

# 3-OSIOWA NACZEPA WYWROTKA Z CAŁKOWICIE ALUMINIOWĄ SKRZYNIA ŁADUNKOWĄ TYPU MULDA



## Zalety produktu i opcje

- Stabilna i odporna na skręcanie aluminiowa konstrukcja podwozia z dodatkowymi rurami skrętnymi dla uzyskania znacznej korzyści w zakresie obciążenia użytkowego
- Najlepsza możliwa stabilność dzięki automatycznemu urządzeniu opuszczającemu
- Wysokiej jakości, chromowany na twardo przedni siłownik przechyłny
- Optymalny rozkład obciążeń dzięki pochyłej ścianie przedniej
- Wysokiej jakości mulda aluminiowa wykonana z profili zamkniętych, zapewniająca wysoką ochronę przed uderzeniami i zużyciem
- Podest na ścianie czołowej do obsługi plandeki rolowanej
- Montaż osi renomowanych producentów, takich jak SAF czy BPW
- OPCJONALNIE: Zasuwa do ziarna z dźwignią dozującą i lejem wyładowniczym wyjmowanym w

wahadłowej ścianie tylnej

- OPCJONALNIE: Dostępne różne wielkości muldy dla różnych objętości załadunku
- OPCJONALNIE: Mocowana na śruby podłoga ściernalna z blachy ściernalnej
- OPCJONALNIE: Podłoga ściernalna z tworzywa sztucznego Quicksilver® zapewniająca doskonały poślizg transportowanych towarów
- OPCJONALNIE: SmartBoard do odczytywania danych z wyświetlacza pojazdu (przebieg, nacisk jednostkowy osi, diagnostyka hamulców itp.)

## Szczegółowy opis pojazdu

### NAZWA TYPU

3-OSIOWA NACZEPA WYWROTKA Z CAŁKOWICIE ALUMINIOWĄ SKRZYNIĄ ŁADUNKOWĄ TYPU MULDA do piasku, żwiru, ziemi z wykopów itp. w zastosowaniach drogowych

---

### MASY

Całkowita masa holownicza (dopuszczalna) 40 t

Masa całkowita (techn.) 39 t

Obciążenie jednostkowe osi (techn.) 27 t

Obciążenie siodła (techn.) 12 t

Masa użytkowa ok. 28 - 29 t

Masa własna pusta ok. 5,0 t (+/- tolerancja DIN)

---

### RAMA

Aluminiowa rama konstrukcja spawana wymienny czop 2"

---

### PODWOZIE

Zawieszenie pneumatyczne z automatycznym urządzeniem opuszczającym przez włącznik indukcyjny i blokadę opuszczania przez włącznik obrotowy na naczepie.

Agregat zawieszenia pneumatycznego z wymagającymi niewielkiej konserwacji osiami z hamulcami tarczowymi,  $\varnothing$  430 mm, 3 x 9 t sztywne, rozstaw osi 2 x 1310 mm. Oś przednia podnoszona

automatycznie = podnosi się i opuszcza w zależności od masy i dodatkowo. z wymuszonym obniżeniem wraz ze zintegrowanym układem wspomagania ruszania z miejsca z ograniczeniem prędkości do obsługi przyciskiem w kabinie kierowcy (bez montażu przycisków z naszej strony)

#### OPONY

6 opon 385/65 R 22.5 160J, marka według wyboru zakładu

6 obręczy stalowych 11,75 x 22,5, 10-otworowych, odsadzonych 120 mm, srebrne

---

#### URZĄDZENIE CIĘGŁOWE

2 stalowe podpory opuszczane, z regulacją wysokości (można je opuszczać tylko bez ładunku)

---

#### UKŁAD HAMULCOWY

Układ hamulcowy zgodny z dyrektywami WE 71/320 lub ECE R13

Hamulec dwuprzewodowy

Sprężynowy hamulec postojowy na 2 osiach

EBS - elektroniczny układ hamulcowy

Wabco 2S2M = jedna oś z czujnikiem

RSS - program stabilności

Aluminiowy zbiornik powietrza

---

#### BUDOWA KŁONIC

1 wysokociśnieniowa prasa czołowa do wywrotu wstecznego, kąt wywrotu ok. 49°.

System jednorurowy ze złączką skręcaną stałą połówkową HDK BG6 gwint złączki M48x3

---

#### WYPOSAŻENIE ELEKTRYCZNE

24-woltowy sprzęt oświetleniowy zgodnie z dyrektywą WE 76/756/EWG

2 częściowe, pięciokomorowe światła tylne LED

Boczne światła obrysowe LED

2 światła pozycyjne LED

2 światła obrysowe LED

2 światła tablicy rejestracyjnej

2 x gniazdo 7-pinowe i 1 x gniazdo 15-pinowe

---

## **LAKIEROWANIE**

Wielowarstwowy podkład epoksydowo - cynkowo - fosforanowy i malowanie natryskowe dwuskładnikową poliuretanową farbą nawierzchniową.

Podwozie = RAL ... (do wyboru) mulda i ściana tylna lakierowane = RAL ... (do wyboru)

Części z tworzyw sztucznych i części ocynkowane ogniowo nielakierowane,

Elementy mocujące/montażowe malowane proszkowo, kolor czarny

Odblaskowy pas oznakowania konturowego z boku na całej długości i oznakowanie konturowe z tyłu (seryjnie białe z boku i czerwone z tyłu), zgodnie z ECE 48

---

## **OSPRZĘT**

Oznakowanie tylne zgodne z normą ECE

---

## **ELEMENTY ZAMONTOWANE**

Kliny pod koła zgodnie z przepisami

Tłumiki hałasu = podkładki gumowe

Aluminiowa trapezowa osłona przeciwnajazdowa składana, nielakierowana

Pojedyncze błotniki z tworzywa sztucznego z osłonami przeciwbryzgowymi zgodnie z przepisami

Ochrona przed kolizją boczną

Uchwyt hamulca i przyłączy elektrycznych z przodu pod podestem

---

## Zdjęcia



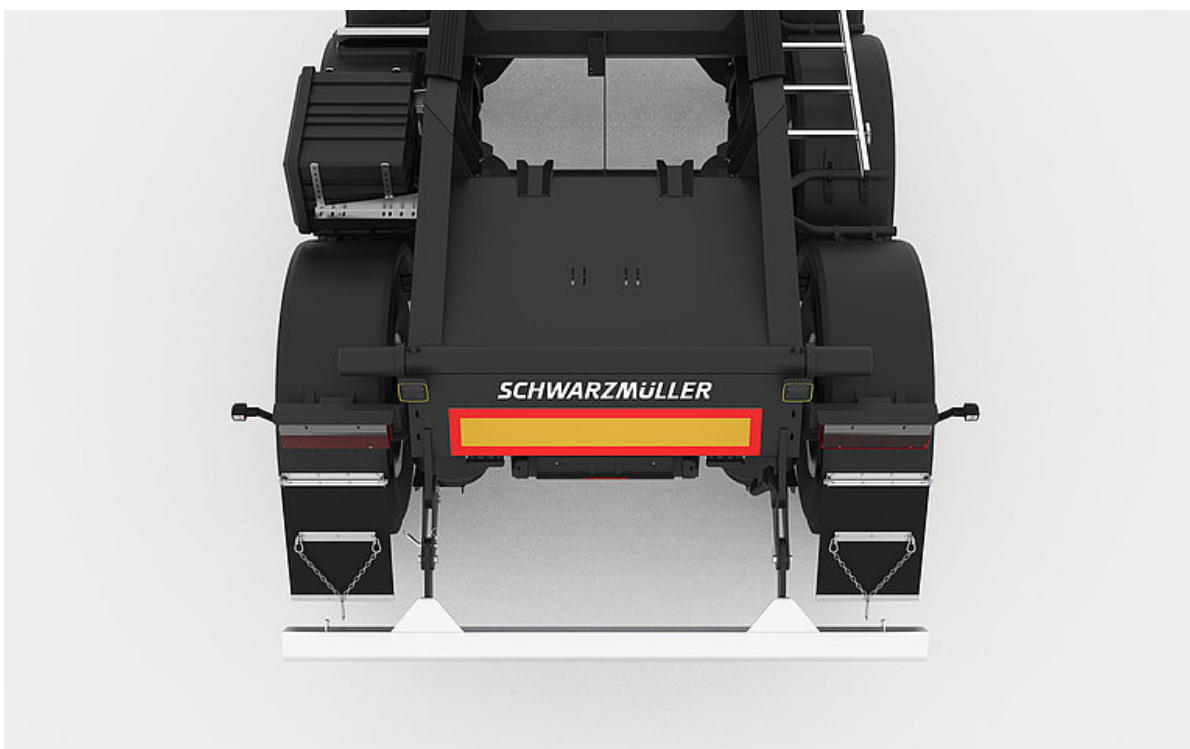
Sprawdzone i przemyślane rozwiązanie zapewniające optymalną stabilność w tylnej części naczepy wywrotki podczas całego procesu wywrotu.



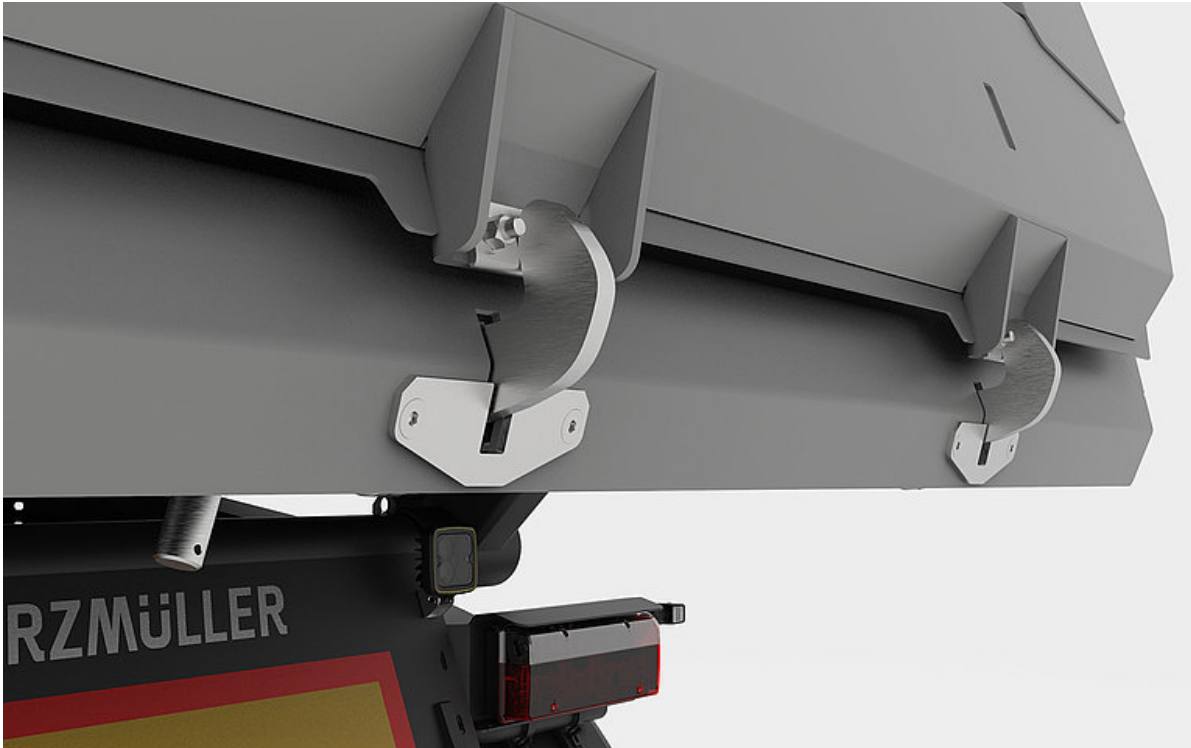
Podobnie jak w przypadku skrzyni skrętnej, te specjalne połączenia krzyżowe zapewniają dodatkową stabilność siodła wywrotu podczas całego procesu wywrotu.



Jedną z zalet w porównaniu z pojazdami wielu konkurentów jest równoległe prowadzenie obu ram wzdłużnych. Zapewnia to większą stabilność w każdej sytuacji.



Wał wywrotki jest przyspawany nie tylko z boku, ale na całej długości. Taka konstrukcja zapewnia większą stabilność podczas procesu wywracania.



Specjalny mechanizm automatycznie odblokowuje klapę tylną podczas wywrotu. Automatycznie blokuje się również podczas opuszczania.



Dzięki seryjnie składanej osłonie przeciwnajzdowej, przy załadunku rozścielacza zawsze zapewniony jest niezbędny prześwit.

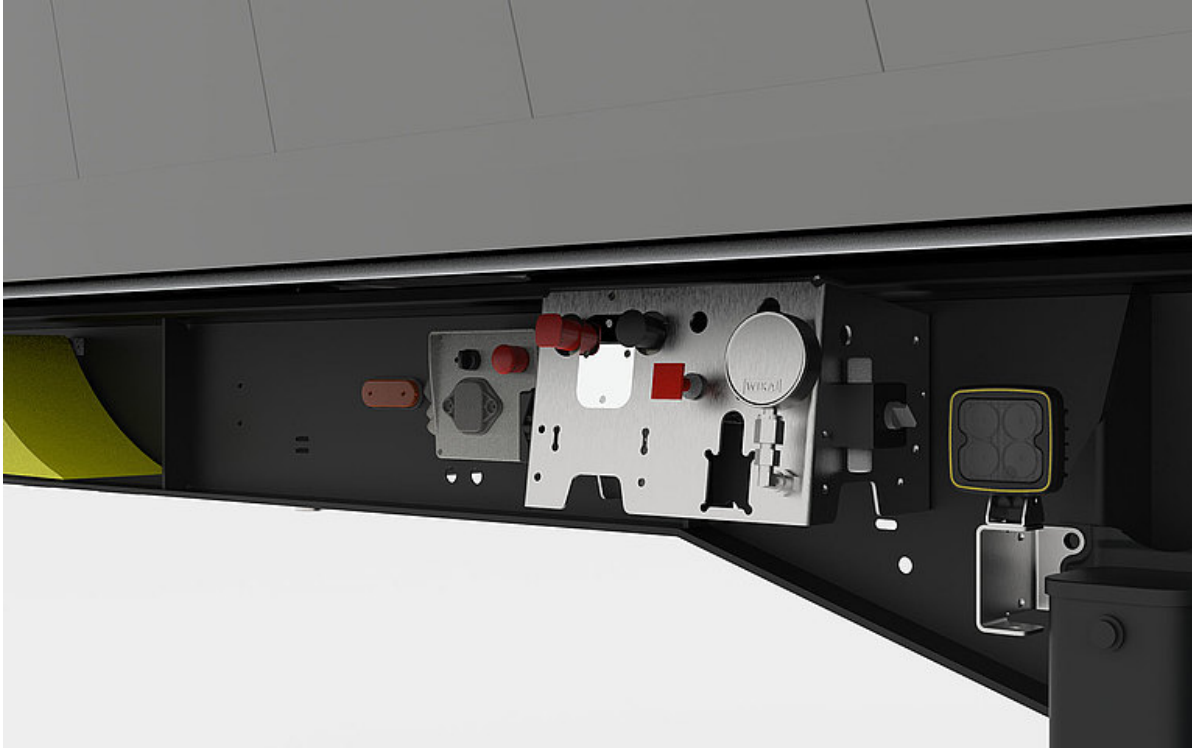


Naczepy wywrotki Schwarz Müller mają indywidualne błotniki. Chroni to innych użytkowników drogi, ale także muldę przed uderzeniami kamieni i zanieczyszczeniami.



Podest służy do wchodzenia do muldy, monitorowania procesu załadunku oraz otwierania i zamykania plandeki.





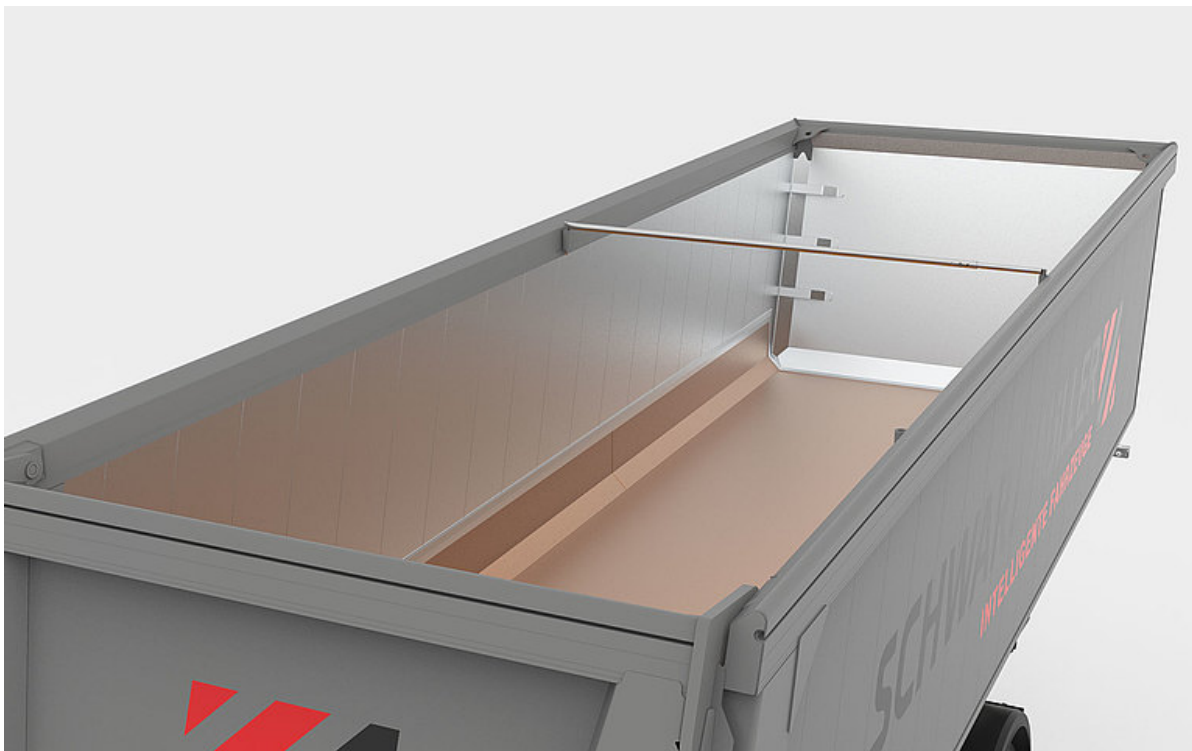
Zbiornicze rozmieszczenie elementów sterujących, takich jak zawory zwalniające hamulce, urządzenie podnoszące i opuszczające, monitory przyczepy lub blokada opuszczania, ułatwiająca obsługę.



Elektrycznie rozsuwane zadaszanie z pilotem do wygodnego otwierania i zamykania z ziemi.



Opcjonalnie można również zamontować skrzynkę narzędziową w różnych rozmiarach.



W zależności od zastosowania, podłoga ścierna: ze stali, Hardox® lub Quicksilver® może zwiększyć żywotność wywrotki.

