

# 3 TENGELYES ALUMÍNIUM HÁTRABILLENŐ FÉLPÓTKOCSI



## Előnyök és opciók

- Stabil és torzióálló acél vázszerkezet kiegészítő torziós csövekkel a jelentősen előnyösebb teherbírásért
- A lehető legjobb stabilitás az automatikus süllyesztőberendezésnek köszönhetően
- Kemény krómozott, kiváló minőségű első billenőhenger
- Optimális teherelosztás a ferde homlokfalnak köszönhetően
- Kiváló minőségű, üreges profilú alumínium billenő pótkocsi, a nagyfokú ütés- és kopásvédelem érdekében
- Az elülső falnál elhelyezett pódium a feltekerhető ponyva kezeléséhez
- Neves gyártók tengelyeinek beépítése mint a BPW vagy SAF
- OPCIONÁLIS: Gabonacsúszda adagolókkal és a hátsó lengőfalban kivehető ürítő garattal
- OPCIONÁLIS: Különböző raktérfogathoz rendelhető billenő pótkocsi méretek
- OPCIONÁLIS: Kopólemezből készült csavarral rögzített kopópadló
- OPCIONÁLIS: Quicksilver® műanyag kopópadló a szállítandó áruk tökéletes kiürítéséhez
- OPCIONÁLIS: SmartBoard az adatoknak (kilométeróra-állás, tengelycsoport-terhelés,

fékdiagnosztika stb.) a gépjármű kijelzőjéről való leolvasásához

## Jármű adatok

### TÍPUSJELÖLÉSÉT

3 TENGELYES ALUMÍNIUM HÁTRABILLENŐ FÉLPÓTKOCSI

homok, sóder, föld stb. közúti szállítására

---

### MÉRETEK

Billenő pótkocsi belső hossza kb. 7.350 mm

Billenő pótkocsi belső szélessége kb. 2.340 mm

Billenő pótkocsi belső magassága kb. 1.400 mm

= raktérfogat kb. 24 m<sup>3</sup>

Teljes szélesség: 2.550 mm

Rakfelület-magasság terhelés nélkül kb. 415 mm a nyeregszerkezet fölött

---

### ALVÁZ

Hegesztett acél vázszerkezet súlyoptimalizált könnyűszerkezetes kivitelben

Cserélhető 2"-os királycsap

---

### FUTÓMŰ

Légrugózás a félpótkocsin elhelyezett induktív kapcsolós autom. süllyesztőberendezéssel és forgókapcsolós süllyesztőzárral

Légrugós futóműaggregát karbantartásszegény tárcsafékekkel,  $\varnothing$  430 mm,

3 x 9 t merev, tengelytáv 2 x 1.310 mm

Első tengely autom. emelhető = súlyfüggő emelés és süllyesztés, továbbá kényszerített süllyesztés, beépített sebességkorlátozott indítássegítővel a vezetőfülkében lévő nyomógombos működtetéshez (a mi részünkről nyomógombos telepítés nélkül)

## KEREKEK

6 db 385/65 R 22,5 160J gumibroncs, márka a gyártómű választása szerint

6 db 11,75 x 22,5 10-lyukú acél keréktárcsa, besajtolási mélység 120 mm, ezüst

---

## KITÁMASZTÓLÁBAK

2 acél támasztóláb, állítható magasságú (csak üresen lehet leengedni)

---

## FÉKRENDSZER

Fékrendszer a 71/320/EGK irányelv, illetve az ENSZ-EGB 13. sz. előírás szerint

Kétvezetékes légfék

Két tengelyre ható rugóerőtárolós rögzítőfék

EBS - elektronikusan vezérelt fékrendszer

Wabco 2S2M = egy tengely kerekeinek mozgása érzékelt

RSS - menetstabilizáló program

Alumínium légtartály

---

## BILLENŐ KÉSZÜLÉK

1 nagynyomású elülső prés hátrabilentéshez, billenési szög kb. 49°

1 csöves rendszer HDK BG6 csavaros csatlakozós rögzített féllal M48x3 csatlakozó menettel

---

## PUTTONY

Üreges profilú alumínium billenő pótkocsi felső stabilizáló kerettel;

Elülső fal merevítőkkal,

40mm üreges profilból készült oldalsó falak, kívül és belül sima,

Az első és a hátsó fal az oldalfal magasságában szöget zár be = a tetején körben síkban van

Kemény alumínium belső burkolat 4 mm vastag, végig hegesztett, az utolsó 2.500 mm-en hátrafelé

emelkedő

6 mm ill. hátul kb. 2.000 mm hosszúságban 10 mm vastag padlólemez

Alumínium hátfal = lengőfal süllyesztett tárolóval és mechanikus automata 2 kampós központi zárral;

1 kézi kar;

Rakodásvédelem és fellépő létra nélkül

Hátsó fixen rögzített kiöntőgarat (a talajtól való távolság felhajtva kb. 600 mm)

Acél pódium alumínium biztonsági ráccsal, védőkorláttal és felhajtható fellépővel a menetirány szerinti baloldalon

---

## **TAKARÓPONYVA**

Műanyag feltekerhető ponyva alumínium csővel és kurblival együtt, vámzár nélkül,

jobb oldalon a felső hevedernél csőrögzítéssel,

elöl és hátul cikk-cakkban befűzhető zsinórozással, kezelőrúddal

1 levehető kereszttartó és jobb oldali ütközőtartó feltekerhető ponyvához

Zárószervezet feltekert ponyvához

Ponyvarögzítés menetirány szerint baloldalon 3 tartókonzollal és központi feszítőszerkezettel elöl, feszítőhevederek nélkül (a felső hevedernél gyorszár)

---

## **ELEKTROMOS RENDSZER**

24 Volt-os elektromos rendszer a 76/756/EGK irányelv szerint

2 részben LED-es ötrekeszes hátsólámpa

Oldalsó helyzetjelző LED lámpák

2 LED-es első helyzetjelző lámpa

2 LED-es hátsó helyzetjelző lámpa

2 db rendszámtáblamegvilágító lámpa

2 db 7- és 1 db 15-pólusú elektromos csatlakozó aljzat

---

## **FÉNYEZÉS**

Acélgranulátum tisztított, többrétegű epoxi-cink-foszfát alapozó és szórt bevonat 2 komponensű poliuretán fedőréteggel

Alváz = RAL ... (választható)

Fényezett billenő pótkocsi és hátsófal = RAL ... (választható)

Műanyag alkatrészek és tűzihorganyzott alkatrészek fényezés nélkül

Oldalt teljes hosszúságban és hátul körbefutó fényvisszaverő láthatósági jelzés (szabványosan oldalt fehér és hátul piros) az ENSZ-EGB 48. sz. rendelete szerint

---

## **TARTOZÉKOK**

Hátsó fényvisszaverő tábla az ENSZ-EGB rendelete szerint

---

## **EGYÉB FELSZERELTSÉG**

Kerékék az előírás szerint

Zajcsillapítás = gumialátétek

Alumínium trapéz alakú aláfutásgátló összecusukható, nem fényezett

Műanyag félkörívű sárvédők, felcsapódó víz elleni védelemmel az előírások szerint

Oldalaláfutásgátló

Tartókonzol a fék és az elektromos csatlakozók számára elöl, a pódium alatt

---

## **TÖMEGEK**

A járműszerelvény megengedett össztömege 40 t

Műszakilag megengedett össztömeg 39 t

Műszakilag megengedett tengelycsoport-terhelés 27 t

Műszakilag megengedett nyeregterhelés 12 t

Teherbírás kb. 28 - 29 t

Önsúly kb. 5,2 t (+/- DIN szerinti túrés)

---

## Termékhez kapcsolódó észrevételek



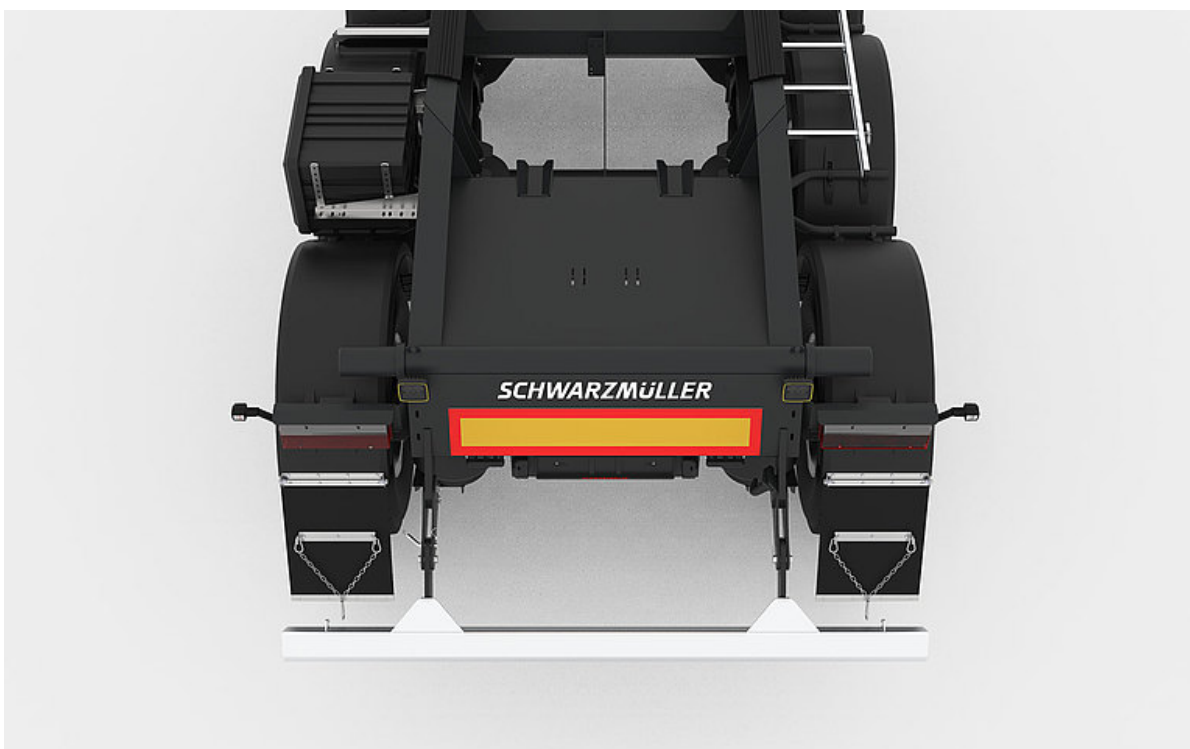
"Bevált és átgondolt megoldás, hogy a billenő félpótkocsi hátsó részén a teljes billenési folyamat során biztosított legyen az optimális stabilitás."



A torziós dobozhoz hasonlóan ezek a speciális keresztkötések a billenőnyereg számára további stabilitást biztosítanak a teljes billenési folyamat során.

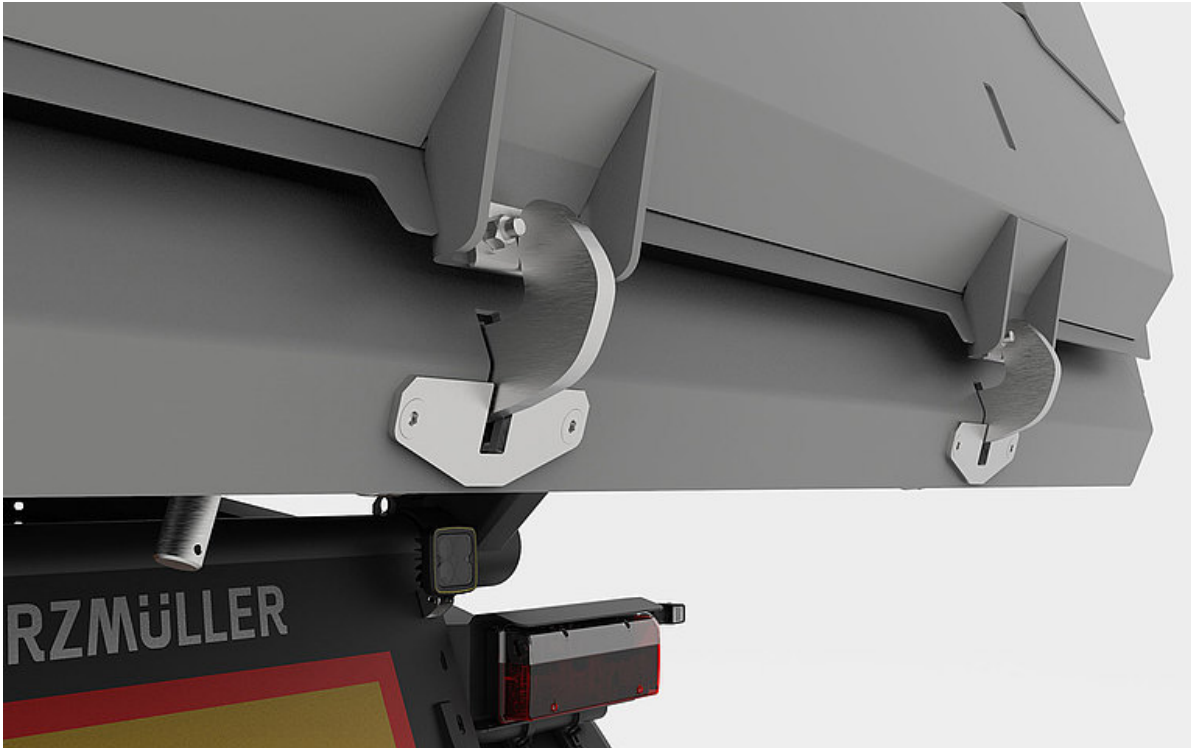


"Az egyik előnye más versenytársak járműveivel szemben a két hosszanti váz párhuzamos vezetése. Ez minden helyzetben nagyobb stabilitást teremt."



A billenőtengely nem csak az oldalához, hanem végig rá van hegesztve. Ez a kialakítás nagyobb stabilitást biztosít a billenési folyamat során.





A billenési folyamat során egy speciális szerkezet automatikusan kioldja a hátsó csapóajtót. Hasonlóképpen leengedéskor is automatikusan záródik.



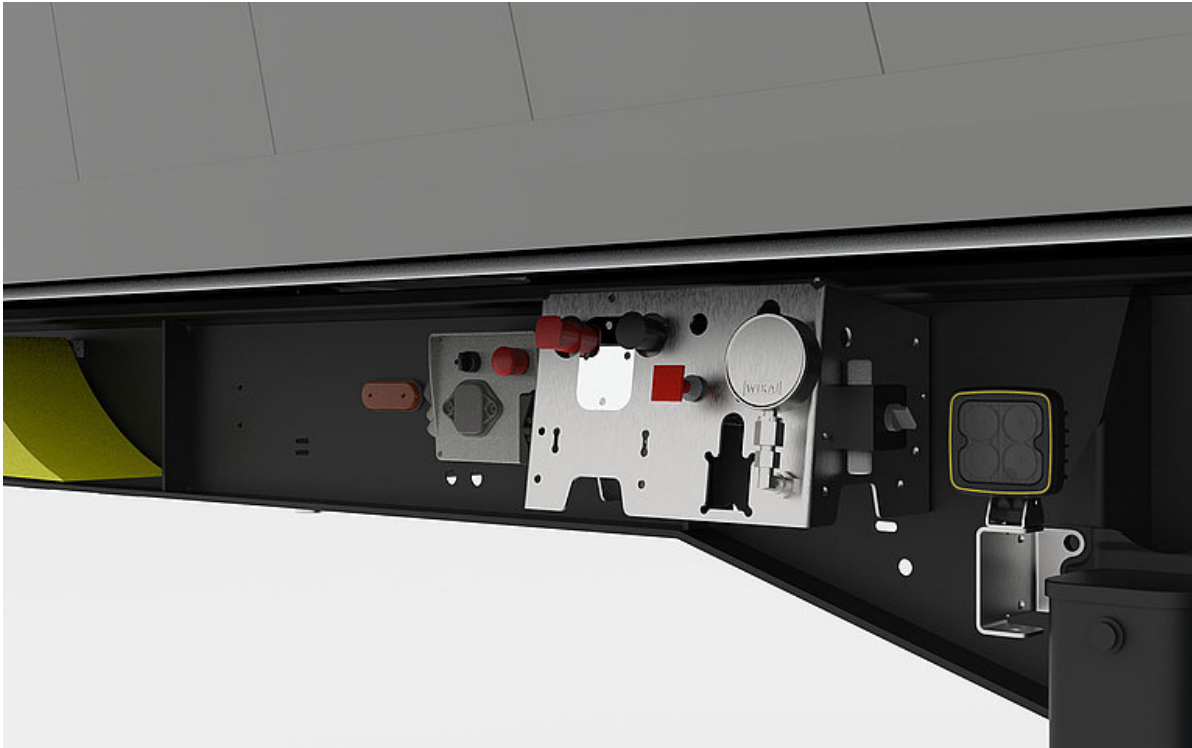
Az aláfutásátlót úgy tervezték, hogy alaphelyzetben felhajtható legyen, így a szükséges szabad magasság mindig biztosított az útépítőgép rakodásakor.



"A Schwarz Müller billenős félpótkocsik kerekenként külön sárvédőkkel rendelkeznek. Ez védi a többi úthasználót, de a félpótkocsit is a kőfelverődéstől és a szennyeződésektől."



A pódium a félpótkocsira való felmászásra, a rakodási folyamat felügyeletére és a ponyva felnyitására és lezárására szolgál.



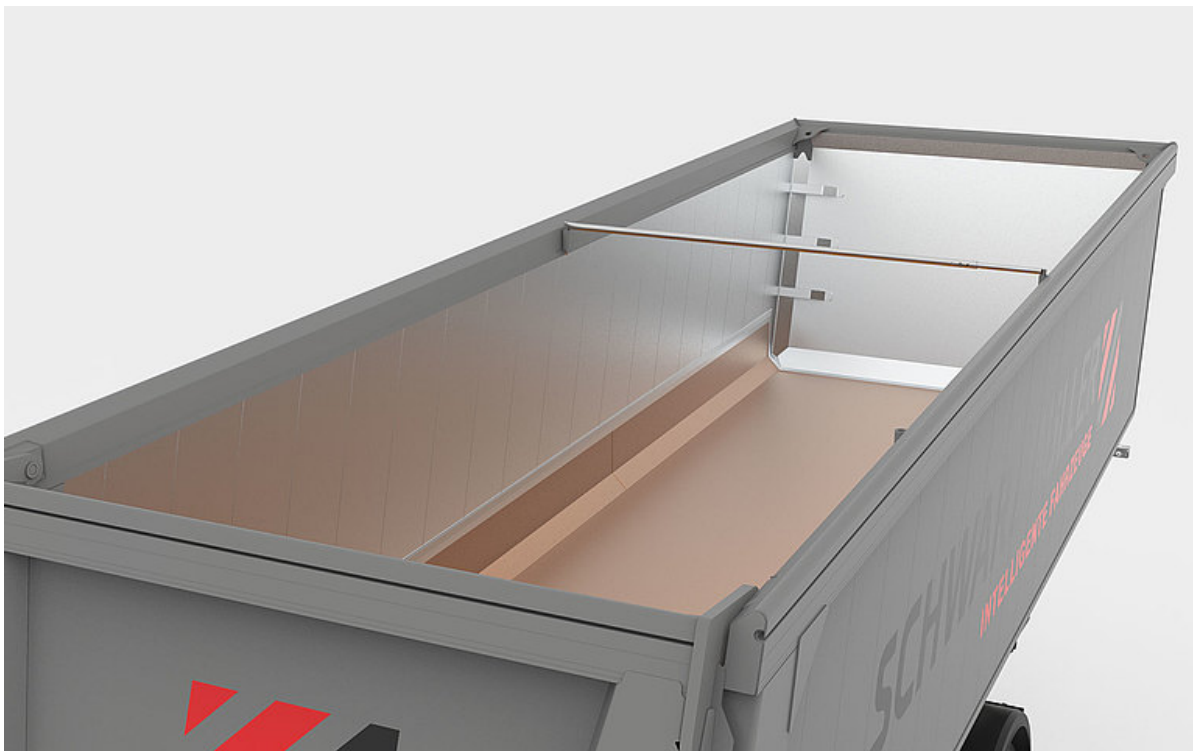
A vezérlőelemek, például a fékkioldó szelepek, az emelő- és süllyesztőberendezés, a pótkocsi monitorok vagy a süllyesztőzár együttes elrendezése a könnyebb kezelhetőség érdekében.



Elektromos csúszófedél távirányítóval a ponyva kényelmes nyitására és zárására a földről.



Opcionálisan szerszámosláda is felszerelhető különböző méretben.



Az alkalmazástól függően az acél, Hardox® vagy Quicksilver® kopópadlók növelhetik a billenő jármű élettartamát.

