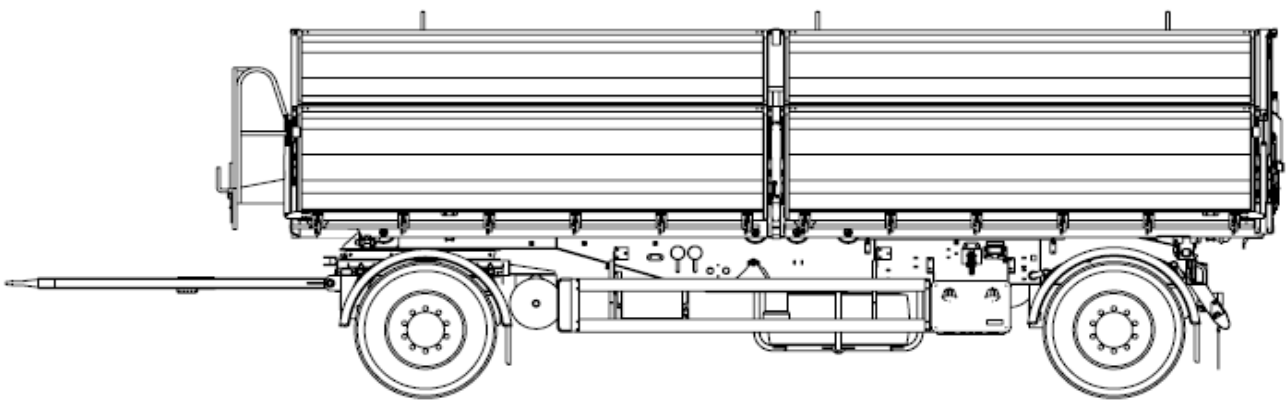


# Prüfheft

für ladungszertifizierte Fahrzeuge  
nach DIN EN 12642 - Code XL



**Kippanhänger u. Kippaufbauten NL 14000 Kg**

**Prüfheft-Art.-Nr.: 106764**

**VIN:**

--	--	--	--	--	--	--	--	--	--	--	--	--	--	--	--	--	--	--	--	--	--	--

**Fabr.-Nr.:**

--	--	--	--	--	--	--

## Inhaltsverzeichnis

1. Einleitung.....	3
2. Prüfpunkte.....	4
2.1 Vorbemerkung.....	4
2.2 Vorderwand.....	4
2.3 Seitenwand.....	5
2.4 Rückwand.....	6
3. Jährlicher Prüfungsnachweis.....	7 / 8

**Fa. Wilhelm Schwarzmüller**

Hanzing 11  
4785 Freinberg  
Österreich

Tel.: +43 (0) 7713 / 800 - 0  
Fax: +43 (0) 7713 / 800 - 297

[www.schwarzmueller.com](http://www.schwarzmueller.com)  
[office@schwarzmueller.com](mailto:office@schwarzmueller.com)

## 1. Einleitung

Mit dem Kauf eines Fahrzeuges aus dem Hause Schwarz Müller haben Sie ein qualitativ hochwertiges Erzeugnis erworben.

Durch die Zertifizierung Ihres Fahrzeuges nach DIN EN 12642 - Code XL sind jährliche Prüfungsintervalle durch

- Schwarz Müller Servicewerkstätten
- Schwarz Müller Vertragswerkstätten
- sämtliche Prüforganisationen welche zur Überprüfung bzw. Abnahme der jährlichen Hauptuntersuchung (z.B. in Österreich § 57a) befähigt sind

durchzuführen.

Beachten Sie, dass die Gültigkeit des Ladungssicherungszertifikats nur bestehen bleibt, wenn:

1. die jährlich vorgeschriebenen Prüfungsintervalle eingehalten werden
2. alle Prüfpunkte nach Herstellervorgabe überprüft werden
3. keine Veränderungen am Fahrzeug ohne die schriftliche Genehmigung des Herstellers durchgeführt werden.

Bewahren Sie dieses Prüfheft ständig im Fahrzeug auf, auch wenn Sie das Fahrzeug vermieten oder verkaufen, es hilft Ihnen den Wartungsstand Ihres Fahrzeuges zu dokumentieren und dient ebenfalls als Nachweis bei Verkehrskontrollen.

## 2. Prüfpunkte

### 2.1 Vorbemerkung

Im nachfolgenden Abschnitt sind die jährlich zu prüfenden Punkte und Bauteile nach Baugruppen gegliedert

#### Generell gilt bei der Überprüfung:

- > Schweißnähte auf Risse prüfen
- > Schrauben und Nieten auf Festsitz prüfen
- > Alle Ausstattungmerkmale müssen vorhanden und in techn. einwandfreiem Zustand sein

Beschädigungen sind umgehend durch eine von Schwarz Müller autorisierte Fachwerkstätte beheben zu lassen. Als Ersatzteile dürfen nur von Schwarz Müller freigegebene Teile verwendet werden.

### 2.2 Vorderwand



Schweißnähte auf Risse prüfen



Schweißnähte auf Risse prüfen



Schweißnähte Versteifungen Innenseite



Schweißnähte Innenseite auf Risse prüfen

## 2.3 Seitenwand



Rungenlager: Schweißnähte auf Risse prüfen, bewegliche Teile auf Verschleiß prüfen



Rungenlager: Schweißnähte auf Risse prüfen



Zentralverriegelung: Sichtprüfung auf Abnützung, Spiel etc.



Bordwände: Schweißnähte auf Risse prüfen



Vorderwand, Mittelsäule(n) und Ecksäule hinten auf Funktion der Verriegelungen prüfen



Vorderwand, Mittelsäule(n) und Ecksäule hinten auf Funktion der Verriegelungen prüfen

## 2.4 Rückwand



Rückwand: Schweißnähte auf Risse prüfen



Scharniere: Schweißnähte auf Risse, Verschraubung auf Festsitz prüfen



Verriegelung Pendelbolzen auf Spiel und Funktion



Rückwand: Schweißnähte auf Risse prüfen



Rückwand zusätzlich schwenkbar: Sämtliche bewegliche Anbauteile wie Scharniere, Verschlüsse, Bolzen, Zapfen etc. auf Verschleiß und Funktion prüfen



### 3. Jährlicher Prüfungsnachweis

In diesem Abschnitt ist die jährlich vorgeschriebene Wartung durch die jeweilige Prüforganisation zu dokumentieren.

Diese Prüfungsnachweise sind zur Erhaltung der Verkehrs- und Betriebssicherheit unbedingt erforderlich und dienen ebenfalls als Nachweis bei Verkehrskontrollen.

Nr.	Prüf - Datum	Stempel	Unterschrift Prüfer
1			
2			
3			
4			
5			
6			
7			
8			
9			

Nr.	Prüf - Datum	Stempel	Unterschrift Prüfer
10			
11			
12			
13			
14			
15			
16			
17			
18			
19			
20			