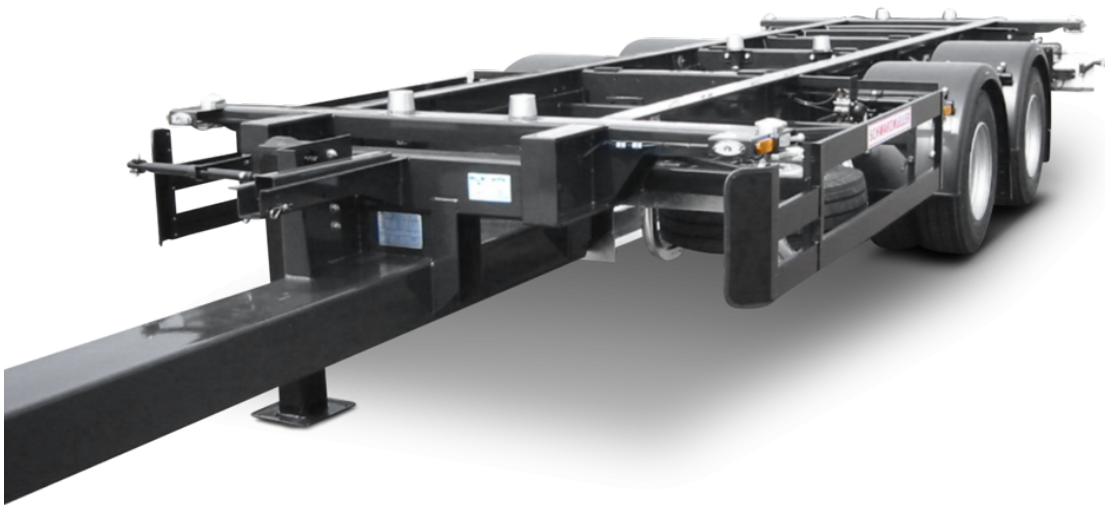


Zentralachs-BDF-Tieflade- Anhängerschaft



Produktvorteile und Optionals

- Anschlagstützte vorne umleg- und umsteckbar
- 4 Stk. Einweisrollen
- Auflageträger samt 4 Containerverschlüsse nach EN 284 (20ft-Verriegelungsmaß)
- Für Wechselaufbauten C715 (ca. heckbündig) oder C745 mit Unterfahr-Abstellhöhe ca. 960 mm bis 1.050 mm
- Verbau von Achsen namhafter Hersteller wie SAF oder BPW
- OPTIONAL: Zugrohr ausziehbar (+/- 200 mm), verstellbar mit pneum. Verriegelung
- OPTIONAL: 2 Stk. zusätzl. Einweisrollen = insgesamt 6 Stk.
- OPTIONAL: Sonderhub = zusätzliche Hub- und Senkhöhe

Fahrzeugdetails

TYPBEZEICHNUNG

ZENTRALACHS-BDF-TIEFLADE-ANHÄNGERFAHRGESTELL

GEWICHTE

Gesamtgewicht (zul.) 18 t

Gesamtgewicht (techn.) 19 t bei Stützlast 1 t

Leergewicht ca. 3,2 t

ABMESSUNGEN

Für Wechselaufbauten C745 (ca. heckbündig) oder C782,
mit Unterfahr-Abstellhöhe ca. 870 - 960 mm

Rahmenhöhe unbeladen

- Fahrstellung ca. 910 mm

- abgesenkt ca. 840 mm

- angehoben ca. 1.040 mm

RAHMEN

Zentralachs-Stahlschweißkonstruktion mit fixem Zugrohr samt 50 mm Zugöse
für LKW-Überbau ca. 1.300 - 1.400 mm

2 Ausleger mit 4 Containerverschlüsse nach EN 284 (20ft-Verriegelungsmaß)

Anschlagstütze vorne umleg- und umsteckbar

FAHRWERK

Luftfederung mit Hub- und Senkeinrichtung

(Hub- und Senkhöhe ca. 200 mm)

Automatische Einstellung des Fahrniveaus ab 15km/h

Wartungsarme Luftfeder-Tiefladerachsen, 2 x 9 t starr

S-Nockenbremse 300/200 mm, autom. Bremsgestängesteller

Bereifung :

8-fach 235/75 R 17,5 141J, Fabr. nach Werkswahl

8 Stahl-Felgen, 10-Loch, mit Einpresstiefe, silber

STÜTZEINRICHTUNG

Vorne 1 kurbelbare Abstützwinde, Fabr. nach Werkswahl

Hinten 2 klappbare Abstützwinden

BREMSSYSTEM

Bremsanlage nach EG-Richtlinien 71/320 bzw. ECE R13

Zweileiterbremse

EBS - elektronisches Bremssystem

Knorr 2S2M = 2. Achse sensiert

RSS - Stabilitätsprogramm

Federspeicher-Feststellbremse auf 2. Achse

Stahl-Luftbehälter

ELEKTROAUSSTATTUNG

24 Volt Beleuchtungseinrichtung gemäß EG-Richtlinien 76/756/EWG

2 Siebenkammer-Schlussleuchten im Unterfahrschutz

LED-Seitenmarkierungsleuchten

2 Positionsleuchten

2 Umrissleuchten am Unterfahrschutz

Fixe(s) Kabel mit 2 x 7-polige oder 1 x 15-poliger Stecker

LACKIERUNG

Stahlgranulatreinigung, Zinkstaubgrundierung und Spritzlackierung

2-Komponenten-Nutzfahrzeug-Acryllacke (RAL- oder LKW-Standardfarbton)

Kunststoffteile und feuerverzinkte Teile unlackiert,

pulverbeschichtete An-/Einbauteile schwarz

Reflektierende Konturmarkierungsstreifen seitlich über ganze Länge und hinten quer (standardmäßig seidl. weiß und hinten rot), nach ECE 48

ZUBEHÖR

Heckmarkierung nach ECE-Norm

ANBAUTEILE

Unterlegkeil(e) lt. Vorschrift

4 Einweisrollen

Kunststoff-Einzelrad-Kotflügel mit Spritzschutz lt. Vorschrift

Aluminium -Unterfahrschutz, weiß beschichtet

Seitlicher Anfahrerschutz aus Aluminium-Profilen lt. Vorschrift, schwarz beschichtet

Optional:

1 Reserveradhalter

Impressionen

