

3NÁPRAVOVÝ HLINÍKOVÝ SKLÁPĚCÍ SEDLOVÝ NÁVĚS



Výhody a možnosti produktu

- Stabilní hliníková konstrukce podvozku odolná proti zkroucení, s dodatečnými torzními profily pro vyšší užitečné zatížení
- Nejlepší možná stabilita díky automatickému spouštěcímu zařízení
- Tvrdě chromovaný, vysoce kvalitní přední sklápěcí hydraulický válec
- Optimální rozložení zátěže díky zešíkmené přední stěně
- Kvalitní hliníková korba z dutých profilů, pro vysokou ochranu proti nárazům a opotřebením
- Podesta na přední stěně pro ovládání navíjecí plachty
- Možnost použití náprav od renomovaných výrobců jako SAF nebo BPW
- VOLITELNĚ: Výsypné okénko na obilí s dávkovací pákou a odnímatelným výsypným trychtýřem ve výkyvné zadní stěně
- VOLITELNĚ: Možnost dodání velikosti korby pro různé objemy nákladu
- VOLITELNĚ: Našroubovaná ochranná podlaha z odolného plechu
- VOLITELNĚ: Plastová ochranná podlaha z materiálu Quicksilver® pro perfektní sklouzávání přepravovaného materiálu

- VOLITELNĚ: SmartBoard pro načítání dat pomocí displeje ve vozidle (stav kilometrů, zatížení náprav, diagnostika brzd atd.)

Detaily vozidla

TYPOVÉ OZNAČENÍ

3NÁPRAVOVÝ HLINÍKOVÝ SKLÁPĚCÍ SEDLOVÝ NÁVĚS

pro převoz písku, štěrku, výkopové zeminy atd. v silničním provedení

ROZMĚRY

Vnitřní délka korby cca 7 350 mm

Vnitřní šířka korby cca 2 340 mm

Vnitřní výška korby cca 1 400 mm

= nakládací objem cca 24 m³

Celková šířka 2 550 mm

Výška ložné plochy v nezátíženém stavu cca 415 mm nad točnicí

RÁM VOZIDLA

Hliníková rámová svařovaná konstrukce

Výměnný 2" královský čep

PODVOZEK

Vzduchové odpružení s automatickým spouštěcím zařízením přes indukční spínač a blokováním spouštění pomocí otočného spínače na sedlovém návěsu

Jednotka vzduchového odpružení s nápravami s kotoučovými brzdami nenáročnými na údržbu, ø 430 mm,

pevné nápravy 3 x 9 t, rozvor 2 x 1 310 mm

Automatické zvedání přední nápravy = zvedání a spouštění v závislosti na hmotnosti a navíc

s nuceným spouštěním vč. integrovaného pomocného zařízení pro rozjezd s omezenou rychlostí pro ovládání tlačítkem v kabině řidiče (bez montáže tlačítka z naší strany)

KOLA A PNEUMATIKY

6 ks 385/65 R 22,5 160J, výrobce dle výběru závodu

6 ocelových ráfků 11,75 x 22,5, 10 otvorů, s prolisem 120 mm, stříbrná barva

OPĚRNÉ NOHY

2 ocelové opěry, výškově nastavitelné (lze odstavit pouze v nezatíženém stavu)

BRZDOVÝ SYSTÉM

Brzdová soustava podle směrnic ES 71/320, resp. ECE R13

Dvouokruhová brzda

Pružinová parkovací brzda na 2 nápravách

EBS - elektronický brzdový systém

Wabco 2S2M = jedna náprava se senzory

RSS - stabilizační program

Hliníkové vzduchojemy

SKLÁPĚCÍ ZAŘÍZENÍ

1 hydraulický píst pro zadní sklápění, sklopný úhel cca 49°

Jednotrubkový hydraulický rozvod s pevnou polovinou šroubovací spojky HDK BG6, závit spojky M48x3

SKLÁPĚCÍ KORBA

Hliníková korba z dutých profilů s horním stabilizačním rámem;

přední stěna s výztuhami,

boční stěny z dutých profilů 40 mm, z vnější i vnitřní strany hladké,

přední a zadní stěna vždy šikmé do výšky bočních stěn = nahoře lícují po celém obvodu

Vnitřní obložení z tvrdého hliníku o tloušťce 4 mm, průběžně svařované, na posledních 2 500 mm stoupající dozadu

Podlaha z plechu o tloušťce 6 mm, resp. vzadu v délce cca 2 000 mm - tloušťka 10 mm

Hliníková zadní stěna = výkyvná stěna se zapuštěným uložením a automatickým mechanickým centrálním uzávěrem se 2 háky;

1 madlo;

Bez ochrany pro práci s bagrem a bez žebříku

Vzadu pevná výsypka (světlá výška ve sklopeném stavu cca 600 mm)

Hliníková podesta s hliníkovým bezpečnostním roštem, s ochranným zábradlím a vyklápěcím žebříkem vlevo ve směru jízdy

NAVÍJECÍ PLACHTA

Plastová navíjecí plachta vč. hliníkové trubky s ruční klikou, bez celního uzávěru,

na pravé straně se zesíleným připevněním na horním pásu,

vpředu a vzadu klikaté uchycení vč. ovládací tyče

1 odnímatelný příčnick a vpravo doraz pro navíjecí plachtu

Aretace pro navinutou plachtu

Připevnění plachty vlevo ve směru jízdy se 3 ks úhelníků a centrálním napínacím zařízením vpředu, bez upínacích popruhů (rychlouzávěr na horním pásu)

ELEKTRICKÁ VÝBAVA

Osvětlovací zařízení 24 V podle směrnic ES 76/756/EHS

2dílná pětikomorová koncová LED světla

LED boční osvětlení

2 poziční LED světla

2 obrysová LED světla
2 světla pro osvětlení registrační značky
2 x 7pólová a 1 x 15pólová zásuvka

LAKOVÁNÍ

Vícevrstvý epoxidový zinkofosfátový základní nátěr a nástřik dvousložkovým polyuretanovým vrchním lakem

Podvozek = RAL ... (volitelně)

Korba a zadní stěna lakované = RAL ... (volitelně)

Plastové a žárově pozinkované díly nelakované,
doplňkové/vestavěné díly s černým práškovým lakem

Reflexní obrysové pruhy na stranách po celé délce a vzadu celoobvodové obrysové značení (standardně po stranách bílé a vzadu červené), podle ECE 48

PŘÍSLUŠENSTVÍ

Zadní značení podle normy ECE

VYBAVENÍ

Zakládací klín(y) podle předpisu

Tlumiče hluku = pryžové podložky

Hliníková sklopná lichoběžníková ochrana proti podjetí, nelakovaná

Plastové blatníky pro jednotlivá kola se zástěrkami podle předpisu

Boční ochrana proti najetí

Držák pro brzdové a elektrické přípojky vpředu pod podestou

HMOTNOSTI

Celková hmotnost soupravy (přípustná) 40 t

Celková hmotnost (technická) 39 t

Zatížení náprav (technické) 27 t

Zatížení točnice (technické) 12 t

Užitečné zatížení cca 28 - 29 t

Vlastní hmotnost cca 5,0 t (+/- tolerance DIN)

Ukázky produktu



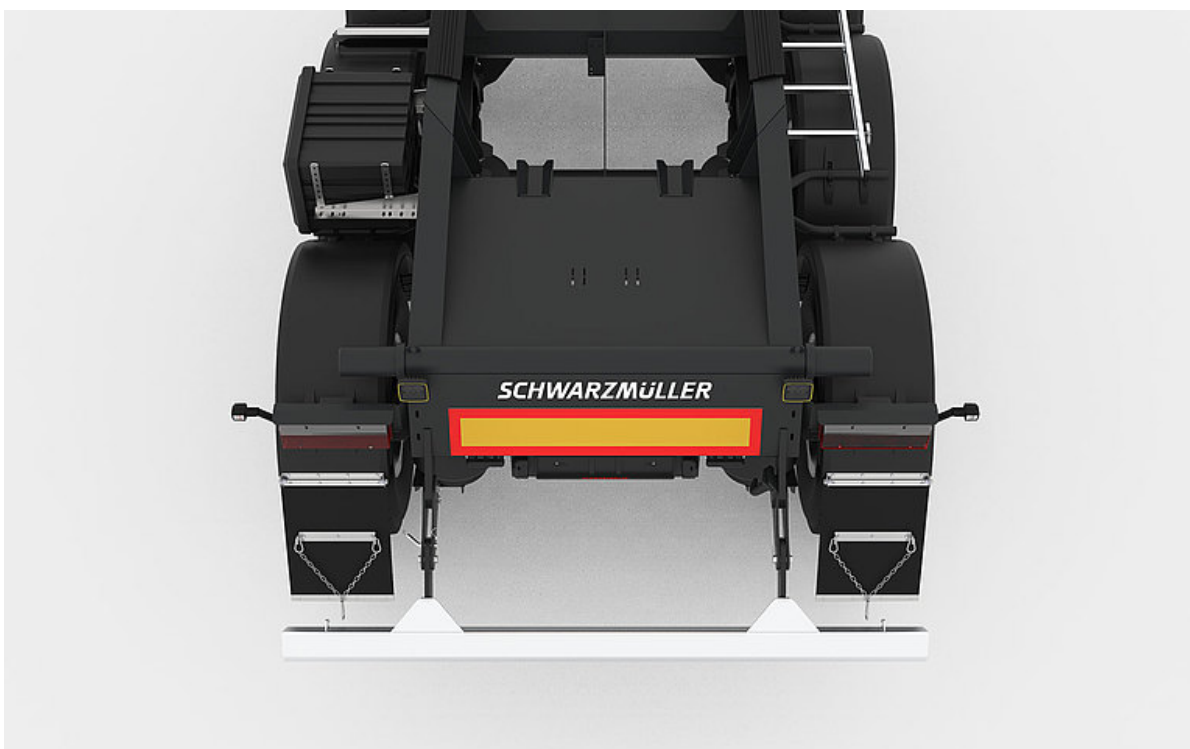
Osvědčené a promyšlené řešení, aby byla v zadní části sklápěcího vozidla po celou dobu sklápění zaručena optimální stabilita.



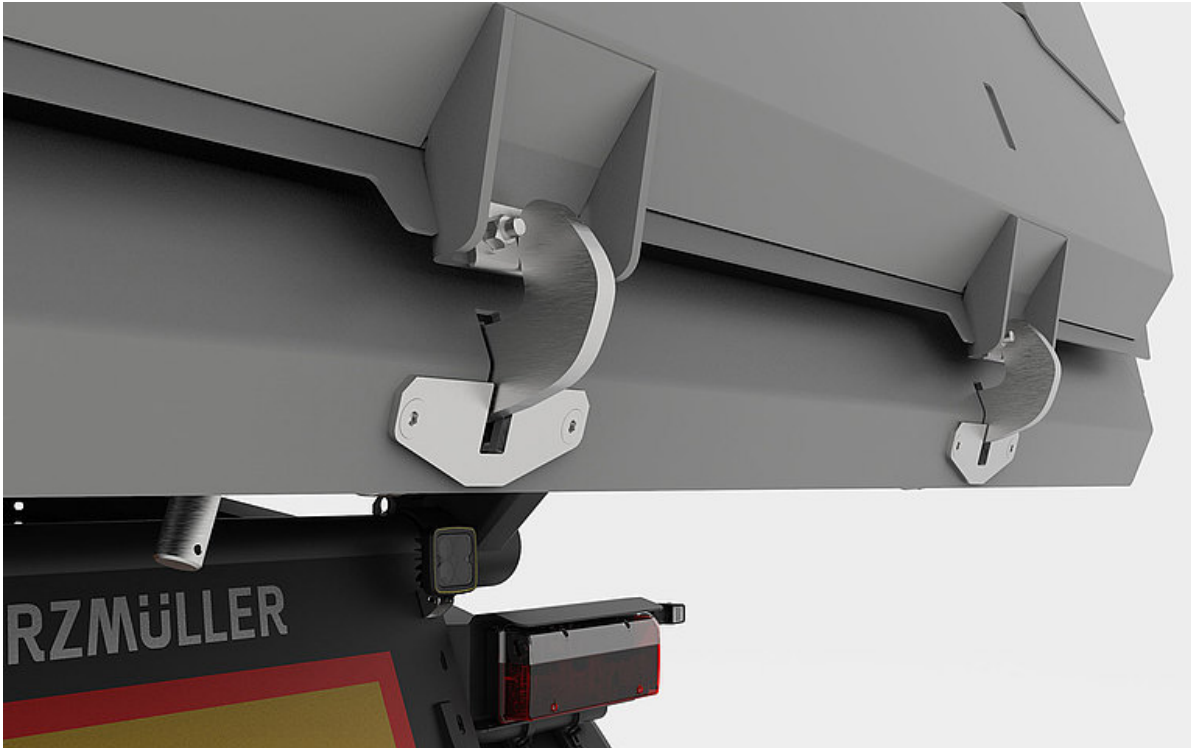
Tyto speciální výztuhy zajišťují podobně jako torzní skříň dodatečnou stabilitu sklápěcího sedlového přívěsu po celou dobu sklápění.



Výhodou ve srovnání s vozidly mnoha konkurentů je paralelní vedení obou podélných rámců. Vzniká tak vyšší stabilita v každé situaci.



Sklápěcí hřídel je přivařen nejen bočně, ale i průběžně. Díky této konstrukci je dosahováno vyšší stability během sklápění.



Pomocí speciálního tyčového ústrojí se výklopná zád' při sklápění automaticky odblokuje. Také zablokování při spuštění tak probíhá automaticky.



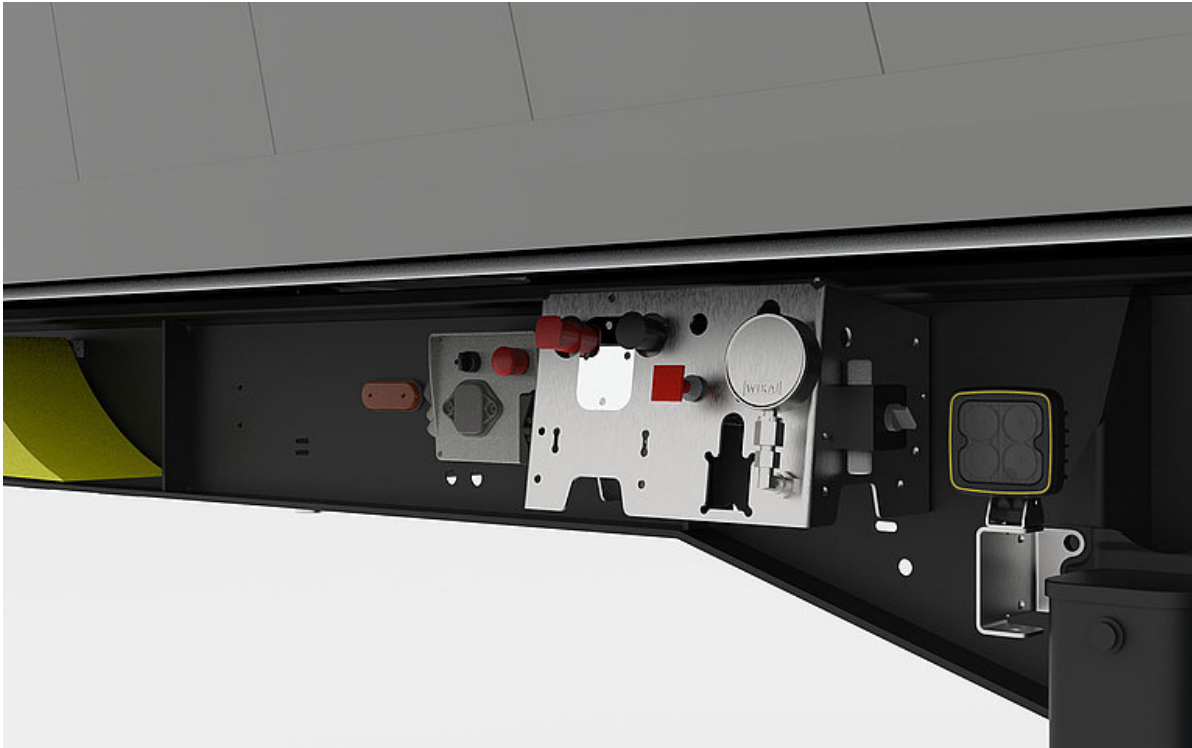
Ochrana proti podjetí má standardně sklopné provedení, aby byla v případě vysypávání do finišeru stále zaručena potřebná světla výška.



Sklápěcí sedlové návěsy Schwarz Müller jsou vybaveny blatníky jednotlivých kol. To chrání ostatní účastníky provozu, ale také korbu před odlétajícími kameny a znečištěním.



Podesta slouží k výstupu ke korbě, kontrole procesu nakládky a k otevírání a zavírání plachty.



Kolektivní uspořádání řídicích prvků, jako jsou ventily pro uvolnění brzdy, zvedací a spouštěcí zařízení, kontrolní zařízení přívěsu nebo blokování spouštění, pro snadnou obsluhu.



Elektrická posuvná plachta s dálkovým ovládním pro pohodlné otevírání a zavírání ochranné plachty ze země.



Volitelně lze rovněž namontovat box na nářadí v různých velikostech.



V závislosti na použití mohou kryty podlahy z oceli nebo materiálu Hardox® či Quicksilver® zvýšit životnost sklápěcího vozidla.

