

Ersatzteilkatalog
Fahrwerk

Intelligente Fahrzeuge und Premium Ersatzteilservice.

Die Schwarz Müller Gruppe ist einer der größten europäischen Komplettanbieter für gezogene Nutzfahrzeuge. Als Innovations- und Technologieführer setzt Schwarz Müller die Standards in der Branche und ist aufgrund seiner mehr als 150-jährigen Kompetenz der Spezialist für individuelle Transportlösungen.

Die Produktion der Schwarz Müller Gruppe erfolgt an vier Produktionsstätten: Am Stammsitz in Freinberg (Oberösterreich) entstehen die Sonderfahrzeuge. In Tschechien und in Ungarn werden Standard- und standardnahe Fahrzeuge und in Neustadt/Dosse Behältertransport-Fahrzeuge hergestellt. Jährlich verlassen rund 11.000 Fahrzeuge die Produktionshallen. Mehr als 350 Servicestützpunkte entlang der großen europäischen Verkehrswege stellen darüber hinaus die tägliche Einsatzfähigkeit der Fahrzeuge sicher.

Als internationale Organisation bietet Schwarz Müller seinen Kunden höchste Dienstleistungs kompetenz. Ein serviceorientiertes Ersatzteilmanagement mit reibungslosem Bestellprozess, verfügbaren Ersatzteilen und Express-Lieferung ist unsere Vorstellung von der perfekten Dienstleistungskette eines Premiumherstellers.

Die schnelle Versorgung mit Original-Ersatzteilen erhöht die Einsatzbereitschaft Ihrer Schwarz Müller Fahrzeuge. Für einen Großteil unserer Ersatzteile bieten wir die Lieferung innerhalb von 24 Stunden an. Als autorisierter Händler und Partner von namhaften Herstellern übernehmen wir das komplette Ersatzteilmanagement. Unser Service reicht von der Organisation über die Beschaffung und Auslieferung bis hin zum Einbau in unseren eigenen Werkstätten.



Fahrzeuge, die Maßstäbe setzen.



Holz-/Rungenfahrzeuge
Holz



Kippfahrzeuge
Bauwirtschaft, Landwirtschaft, Entsorgung



Aufbaufahrzeuge
Bauwirtschaft, Spedition/Fernverkehr, Entsorgung



Plateaufahrzeuge
Spedition/Fernverkehr, Bauwirtschaft



Schubbodenfahrzeuge
Spedition/Fernverkehr, Holz, Entsorgung



Tankfahrzeuge
Mineralöl



Tiefladefahrzeuge
Bauwirtschaft



Behältertransportfahrzeuge
Entsorgung

Nahe am Kunden in 20 Ländern.

Mit eigenen Standorten (Produktion, Vertrieb und Service) sowie Vertriebspartnern ist die Schwarzmüller Gruppe in derzeit 20 Ländern Zentral- und Osteuropas vertreten. Dieses internationale Netzwerk und die rund 2.150 Mitarbeiterinnen und Mitarbeiter sind die Basis für erfolgreiche Kundenbeziehungen in zahlreichen Branchen, die anspruchsvolle Lösungen für den Transport benötigen. Es erlaubt Schwarzmüller die flächendeckende Marktdurchdringung mit Neufahrzeugen und einem Portfolio von Serviceleistungen für den gesamten Lebenszyklus seiner Produkte.

● PRODUKTIONSSTANDORTE

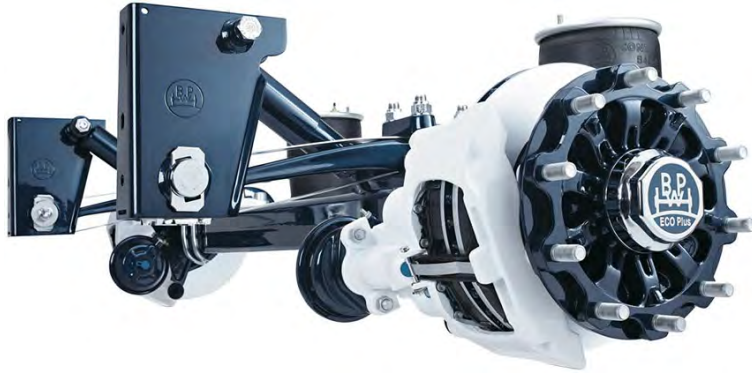
Dunaharaszti (Ungarn),
Freinberg (Österreich),
Neustadt/Dosse (Deutschland),
Žebrák (Tschechien)

● VERTRIEBSLÄNDER

Belgien, Bosnien, Bulgarien, Deutschland, Italien,
Kroatien, Lettland, Litauen, Luxemburg, Niederlande,
Österreich, Polen, Rumänien, Schweiz, Serbien,
Slowakei, Slowenien, Tschechien, Ukraine, Ungarn



FAHRWERK

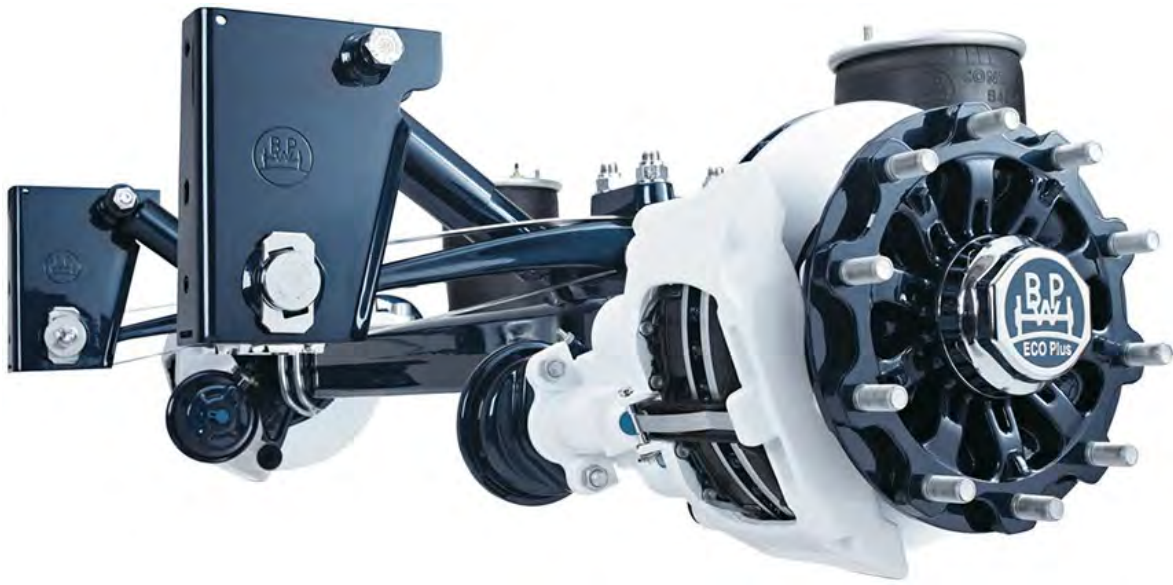


Inhaltsverzeichnis

FAHRWERK	1
BPW Achsen	4
BPW Langzeitfett	38
BPW Komplettnaben	39
BPW Nabenteile	40
BPW Reparatursätze	41
BPW Achslift	47
BPW Abdeckbleche	56
BPW Bremstrommeln	57
BPW Trommel – Bremsbeläge	58
BPW Bremsbacken	59
BPW Bremsscheiben	61
BPW Scheiben – Bremsbeläge	62
BPW Bremssattel TSB-TS2	63
BPW Zuspanneinheiten	66
BPW Fahrwerk	67
BPW Luftfederbälge	74
BPW Stossdämpfer	77
SAF Achsen	78
SAF Achsen	79
SAF Reparatursätze	92
SAF Ersatzteile	97
SAF Achslift	99
SAF Bremstrommeln	102
SAF Trommel – Bremsbeläge	103
SAF Bremsbacken	104
SAF Bremsscheiben	105
SAF Scheiben – Bremsbeläge	106
SAF Bremssattel / Zuspanneinheiten	107
SAF Fahrwerk	112
SAF Luftfederbälge	114
SAF Stossdämpfer	115

DAIMLER Achsen.....	116
DAIMLER Achsen.....	117
DAIMLER Fahrwerk	118
DAIMLER Achslift.....	121
DAIMLER Brems Scheiben / Bremsbeläge.....	123
DAIMLER Bremssattel / Zuspanneinheiten.....	124
DAIMLER Luftfederbälge / Stossdämpfer	126
GIGANT Achsen.....	127
GIGANT Achsen.....	128
GIGANT Achslift.....	134
GIGANT Reparatursätze.....	135
GIGANT Bremssteile	136
GIGANT Bremssattel.....	137
GIGANT Fahrwerk	138
GIGANT Luftfederbälge.....	141
GIGANT Stossdämpfer	142
SCHMITZ Zubehör.....	143
Blattfedern / Parabelfedern / Federblätter	145
Federn – Ersatzteile.....	147
Bremssattel SB / SN / SK / SBS Ersatzteile	150
Stabsensor	155
Hubodometer.....	156
Achswerkzeuge	158

BPW Achsen

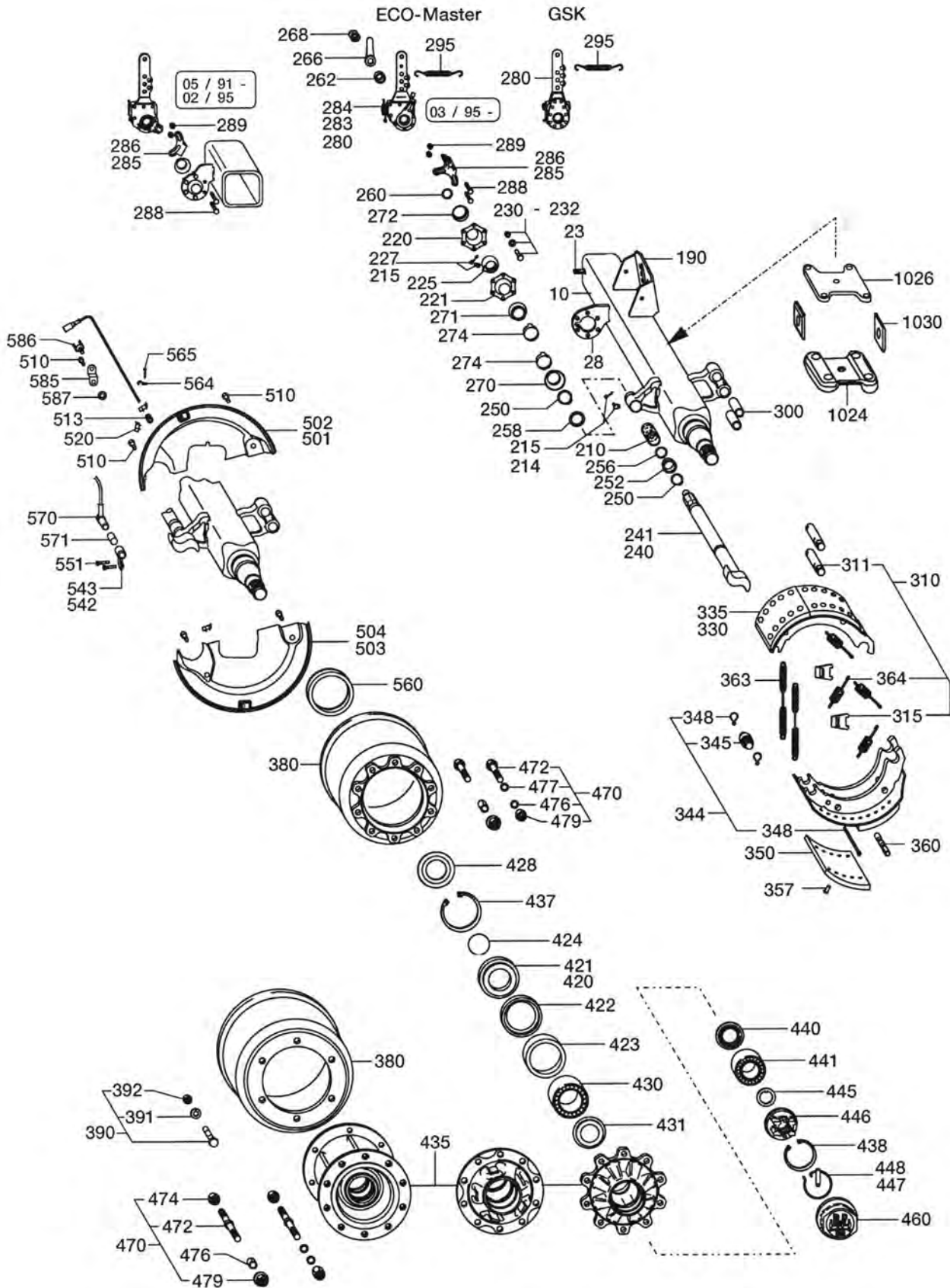


Bitte geben Sie uns bei **jeder** Bestellung von Achs-Ersatzteilen die **Sach- und Serial-Nummer** der Achse an, um Falschlieferungen zu vermeiden!

Pos.	Bezeichnung	Bemerkung	Stk.	Referenz-Nr.	Bestell-Nr.
209	Reparatursatz wartungsarme Bremswellenlagerung inkl. Pos. 210, 214, 220, 221, 225, 227, 230, 245, 271, 272, 289		1	09 801 06 09 2 09 801 06 09 1 SQ	45 340 85 114
240	Bremsnockenwelle, links	A: 615,5	1	05 097 05 29 4	589
241	Bremsnockenwelle, rechts	A: 615,5	1	05 097 05 30 4	28 664
245	Montage-Teilegruppe inkl. Pos. 250 – 262, 268, 270, 274		2	09 801 00 43 1 09 801 00 43 1 SQ	74 707 85 123
279	Gestängestellersatz (ECO-Master) inkl. Pos. 262, 266, 280, 285, 288, 289		1	05 574 82 87 3	29 554
280	Gestängesteller (ECO-Master) inkl. Pos. 215, 283, 284	HL 120/ 135/ 150/ 165/ (180)/ (250)	2	05 174 82 63 3	46 292
328	Reparatursatz Bremse SN 4218, mit Bremsbacken Pos. 327, 330		1	09 801 07 39 0	40 240
330	Bremsbackengruppe, mit Belag inkl. Pos. 335, 350, 357		4	05 091 46 32 1	79 368
335	Bremsbackengruppe, ohne Belag inkl. Pos. 345 – 348		4	05 091 46 36 0	37 013
344	Reparatursatz Bremsbackenwelle		2	09 801 02 91 0	66 322
350	Bremsbelag	18 mm	8		
380	Bremstrommel	∅ 420 x 180 / B:226	2	03 109 67 29 0	37 151
416	Reparatursatz Kegelrollenlager mit Achsschraube und Kapsel inkl. Pos. 422, 430, 432, 437 - 460		2	09 801 07 33 0	78 324
419	Reparatursatz Kegelrollenlager ohne Achsschraube und Kapsel inkl. Pos. 422, 430, 437, 438, 441, 459		2	09 801 07 34 0	81 360
434	Reparatursatz Nabenlagerung (Komplettnabe) inkl. Pos. 422 – 460, 560		2	09 801 07 35 0	81 919
435	Nabe	10 x ∅ 22 / ∅ 137	2	03 272 43 29 0	
460	Kapsel (Bajonett) inkl. Pos. 459	∅ 137/ ∅ 142,6 x 56,3	2	05 212 25 78 0	79 855
500	Abdeckteilesatz komplett inkl. Pos. 501 – 504, 508, 510	SN 4218 / ∅ 120 / 16°	1	99 00 000 112	38 798
560	Ring (Polrad Eco Plus) 100 Zähne	∅ 125 / 156 x 8,5 (100Z)	2	03 310 08 51 0	46 043

Bitte geben Sie uns bei **jeder** Bestellung von Achs-Ersatzteilen die **Sach- und Serial-Nummer** der Achse an, um Falschlieferungen zu vermeiden!

Pos.	Bezeichnung	Bemerkung	Stk.	Referenz-Nr.	Bestell-Nr.
209	Rep-Satz wartungsarme Bremswellenlagerung, inkl. Pos 210, 214, 220, 221, 225, 227, 231, 232, 245, 271, 272, 288, 289		1	09 801 06 09 2 09 801 06 09 1 SQ	45 340 85 114
210	Buchse	Ø 42 / 46 X 72,6	2	03 112 44 34 0	6 220
215	Schutzkappe		6	02 3505 20 00	23 817
221	Lagerhalter, für Bremsnockenwelle mit Endziffer 3		2	03 229 02 18 0	46 211
225	Kugelbuchse, für Bremsnockenwelle mit Endziffer 3	Ø 42 / 60 x 38	2	03 113 14 04 0	46 213
240	Bremsnockenwelle links	A: 484,5	1	05 097 05 47 4 05 097 05 47 4SQ	11 236 87 497
241	Bremsnockenwelle rechts	A: 484,5	1	05 097 05 48 4 05 097 05 48 4 SQ	40 296 87 498
245	Montage-Teilegruppe inkl. Pos. 250-262, 268, 270, 274		2	09 801 00 43 1 09 801 00 43 1 SQ	74 707 85 123
250	Sicherungsring	A 42 x 2,5	4	02 5676 01 00	6 170
255	O-Ring	Ø 37 x 2,6	2	02 5677 37 42	6 174
270	Dichtring	Ø 41 / 47 x 25	2	03 120 43 14 0	6 262
274	Sicherungsklammer	Ø 49 x 9	2	03 350 30 02 0	6 534
279	Gestängestellersatz ECO-Master inkl. Pos. 262, 266, 280, 285 - 289		1	05 574 82 43 3	45 212
280	Gestängesteller (ECO-Master) inkl. Pos. 215, 283, 284	HL 120 / 135 / 150 / 165 / (180) / (250)	2	05 174 82 21 3	
283	Kappe		2	03 211 90 15 0	26 861
284	Kegelschmiernippel	AS 8 x 1	2	02 6850 01 02	
285	Formblech für Gestängesteller mit Endziffer 2 oder 3	Alpha = 60 – 210°	1	03 165 25 15 0	28 665
286	Formblech für Gestängesteller mit Endziffer 2 oder 3	Alpha = 60 – 210°	1	03 165 25 16 0	28 666
295	Zugfeder	Ø 26 / 2,8 x 148	2	05 397 26 03 0 05 397 26 03 0 SQ	6 478 6 430
300	Bremsbolzenbuchse	Ø 36 / 40 x 59	4	03 112 33 08 0	
310	Bremsbolzen kpl. inkl. Pos. 311, 315		4	09 084 46 36 0	9 245
311	Bremsbolzen	Ø 36 x 135	4	03 084 46 22 0	22 977
315	Formblech		4	03 167 23 02 0	2 620
330	Bremsbackengruppe, mit Belag inkl. Pos. 335, 350, 357	Umrüstsatz auf Bremse mit geteilter Rolle (BPW 95) 09 801 02 39 0	4	05 091 46 09 0	
335	Bremsbackengruppe, ohne Belag, inkl. Pos 345 – 348		4	05 091 26 64 2 05 091 26 64 2 SQ	9 923
345	Rolle	Ø 26 / 42 x 78	4	03 331 34 05 0 SQ	
348	Splint	6,3 x 90	4	02 6201 66 03	9 121
350	Bremsbelag	18 mm	8	03 092 26 85 0	
357	Niet	B 8 x 15	80	02 5805 80 35	
360	Kerbstift	Ø 12 x 90	4	03 001 08 05 0 03 001 08 05 0 SQ	19 952 22 174
363	Zugfeder	Ø 25 / 4 x 262	4	05 397 46 07 0 05 397 46 07 0 SQ	18 038 19 250

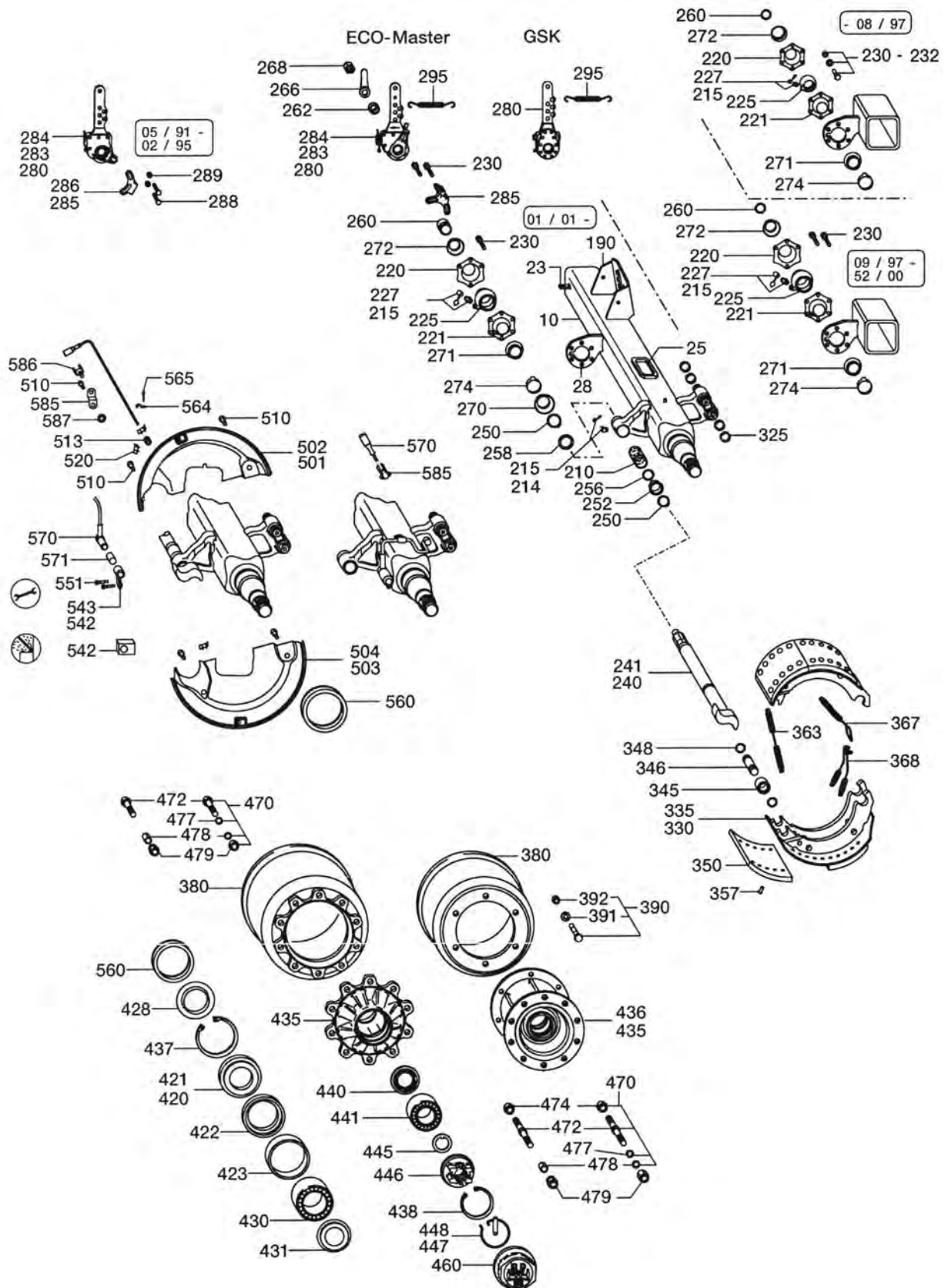


*SQ= Schwarz Müller Qualität, OEN und Referenznr. dienen nur zu Vergleichszwecken

Pos.	Bezeichnung	Bemerkung	Stk.	Referenz-Nr.	Bestell-Nr.
364	Zugfeder	Ø 21 / 4 x 105	8	03 397 44 06 0	2 618
380	Bremstrommel	Ø 420 x 180	2	03 109 67 13 0 03 109 67 13 0 SQ	14 904 23 856
418	Reparatursatz Kegelrollenlager mit Stossring und Kapsel, inkl. Pos. 420, 423, 428- 431, 437, 438, 440, 441, 445 - 448, 460	Mit Kapsel 03 212 24 25 0	2	09 801 02 33 0	41 569
419	Reparatursatz Kegelrollenlager inkl. Pos. 420, 423, 430, 431, 441, 445		2	09 801 02 72 0	68 809
420	Stossring	Ø 80 / 104 / 115 / 142 x 22	2	05 370 07 67 0	61 885
421	Stossring inkl. Pos. 421, 422, 424	Ø 86 / 115 / 139 x 22	2	03 370 07 60 0	30 861
422	Wellendichtring	Ø 115 / 136,7 x 10,5	2	02 5664 57 00	27 442
423	Ring	Ø 131 / 140 x 12,5	2	02 5683 62 00	27 443
424	O-Ring	Ø 90 x 3	2	02 5677 90 40	69 303
428	Grobschmutzdichtung	Ø 103 / 147 x 15	2	02 5681 98 00	46 789
430	Kegelrollenlager	02 6410 24 00	2	33116	3 379
431	Abdeckblech	Ø 84 / 129 x 8,5	2	03 010 93 33 0	30 866
434	Reparatursatz Nabenlagerung (Komplettnabe), inkl. Pos 420 – 448, 460, 560		2	09 801 06 03 0	45 760
435	Nabe inkl. Pos 436	10 x Ø 22 /M 125 x 2	2	03 272 30 87 0	30 860
436	Kerbstift	6 x 19,5	20	02 6010 35 60	6 178
437	Sicherungsring	Ø 140 x 4	2	02 5606 40 90 02 5606 40 90 SQ	30 865 43 290
438	Sicherungsring	Ø 112 x 4	2	02 5606 12 90	27 441
440	Stossring	Ø 53 / 98 x 10	2	03 370 25 16 0	30 867
441	Kegelrollenlager	02 6410 25 00	2	32310	3 361
445	Scheibe	Ø 43 / 61 x 5,8	2	03 320 73 13 0	30 863
446	Kronenmutter	M 42 x 2 / Ø 110 / SW 65	2	03 266 46 02 0	27 440
447	Bolzen	Ø 8 x 45	2	03 084 71 17 0	27 438
448	Hakensprengring	Ø 54 x 2	2	03 188 03 06 0	27 439
460	Kapsel	M 125 x 2 / SW 110	2	03 212 24 25 0	27 437
470	Radbolzen-Teilgruppe Pos. 472, 474, 479	M 22 x 1,5 / M 22 x 2 / 114 / 60 / 49	20	09 806 23 22 0 09 806 23 22 0 SQ	9 241 23 797
472	Radbolzen	M 22 x 1,5 / M 22 x 2 / 114 / 60 / 49	20	03 296 23 17 0	20 164
474	Sicherungsmutter	M 22 x 2 – 10	20	03 260 04 06 0	6 369
479	Radmutter SW32	M 22 x 1,5	20	22 511 07 88	40 618
500	Abdeckteilesatz kpl., Pos. 501 – 504, 510, 513, 520	SN 4218-2 / 1 120 / 16°	1	99 00 000 088 99 00 000 088 SQ	40 123 84 960
501	Abdeckblech links oben	Abdeckbleche nur	1	03 010 99 34 0	
502	Abdeckblech links unten	paarig (oben und	1	03 010 99 33 0	
503	Abdeckblech rechts oben	unten) lieferbar !	1	03 010 99 36 0	
504	Abdeckblech rechts unten		1	03 010 99 35 0	
510	Sicherungsschraube	M 10 x 12	8	02 5070 60 02	
513	Stopfen	Ø 10,7	2	02 3704 33 00	
520	Stopfen		6	03 379 00 23 0	7 181

Bitte geben Sie uns bei **jeder** Bestellung von Achs-Ersatzteilen die **Sach- und Serial-Nummer** der Achse an, um Falschlieferungen zu vermeiden!

Pos.	Bezeichnung	Bemerkung	Stk.	Referenz-Nr.	Bestell-Nr.
209	Rep-Satz wartungsarme Bremswellenlagerung, inkl. Pos. 210, 214, 220, 221, 225, 227, 231, 232, 245, 271, 272, 288, 289	Mit 03 229 02 19 0 / 18.0	1	09 801 06 09 2 09 801 06 09 1 SQ	45 340 85 114
210	Buchse	Ø 42 / 46 X 72,6	2	03 112 44 34 0	6 220
214	Kegelschmiernippel	AM 10 x 1	2	02 6802 03 50	27 853
215	Schutzkappe		6	02 3505 20 00	23 817
221	Lagerhalter, für Bremsnockenwelle mit Endziffer 3		2	03 229 02 18 0	46 211
225	Kugelbuchse, für Bremsnockenwelle mit Endziffer 3	Ø 42 / 60 x 38	2	03 113 14 04 0	46 213
240	Bremsnockenwelle links	A: 615,5	1	05 097 05 29 4	589
241	Bremsnockenwelle rechts	A: 615,5	1	05 097 05 30 4	28 664
245	Montage-Teilegruppe Pos. 250-262, 268, 270, 274		2	09 801 00 43 1 09 801 00 43 1 SQ	74 707 85 123
250	Sicherungsring	A 42 x 2,5	4	02 5676 01 00	6 170
255	O-Ring	Ø 37 x 2,6	2	02 5677 37 42	6 174
260	Buchse, für Bremsnockenwelle mit Endziffer 3	Ø 37,4 / 45 x 21,3	2	03 113 03 06 0	
270	Dichtring	Ø 41 / 47 x 25	2	03 120 43 14 0	6 262
274	Sicherungsklammer	Ø 49 x 9	2	03 350 30 02 0	6 534
279	Gestängestellersatz ECO-Master, Pos. 262, 266, 280, 285, 288, 289		1	05 574 82 87 3	29 554
280	Gestängesteller (ECO-Master), inkl. Pos. 215, 283, 284	HL 120 / 135 / 150 / 165 / (180) / (250)	2	05 174 82 63 3	46 292
283	Kappe		2	03 211 90 15 0	26 861
284	Kegelschmiernippel	AS 8 x 1	2	02 6850 01 02	
285	Formblech für Gestängesteller mit Endziffer 2 oder 3	Alpha = 24°	2	03 165 25 19 0	54 243
288	6-kt. Schraube	M 8 x 25 – 8.8	4	02 5025 30 82	
289	Sicherungsmutter	M 8 – 8	4	02 5273 32 82	
295	Zugfeder	Ø 26 / 2,8 x 148	2	05 397 26 03 0	6 478
325	Hakensprengring (C-Klammer)	Ø 33 / 30 x 10	8	03 188 02 02 0 03 188 02 02 0 SQ	39 363 84 945
328	Reparatursatz Bremse SN 4218, mit Bremsbacken, inkl. Pos. 329, 330		1	09 801 02 39 0	40 240
330	Bremsbackengruppe, mit Belag inkl. Pos. 335, 350, 357		4	05 091 46 32 1	79 368
335	Bremsbackengruppe, ohne Belag inkl. Pos. 345 – 348		4	05 091 46 17 0	37 013
344	Reparatursatz Bremsbackenrolle inkl. Pos. 345 – 348		2	09 801 02 91 0	66 322
345	Rolle	Ø 26 / 45 x 33,5	4	05 331 44 02 0 05 331 44 02 0 SQ	38 493 84 950
346	Bolzen	Ø 26 x 58,5	4	03 084 75 24 0 SQ	84 953
348	Ring	Ø 24 / 31 x 3,5	8	03 310 70 15 0	40 506
350	Bremsbelag	18 mm	8	03 092 26 85 0	
357	Niet	B 8 x 15	80	02 5805 80 35	
363	Zugfeder	Ø 34,5 / 5,5 x 274	2	05 397 58 03 0 05 397 58 03 0 SQ	34 575 43 229

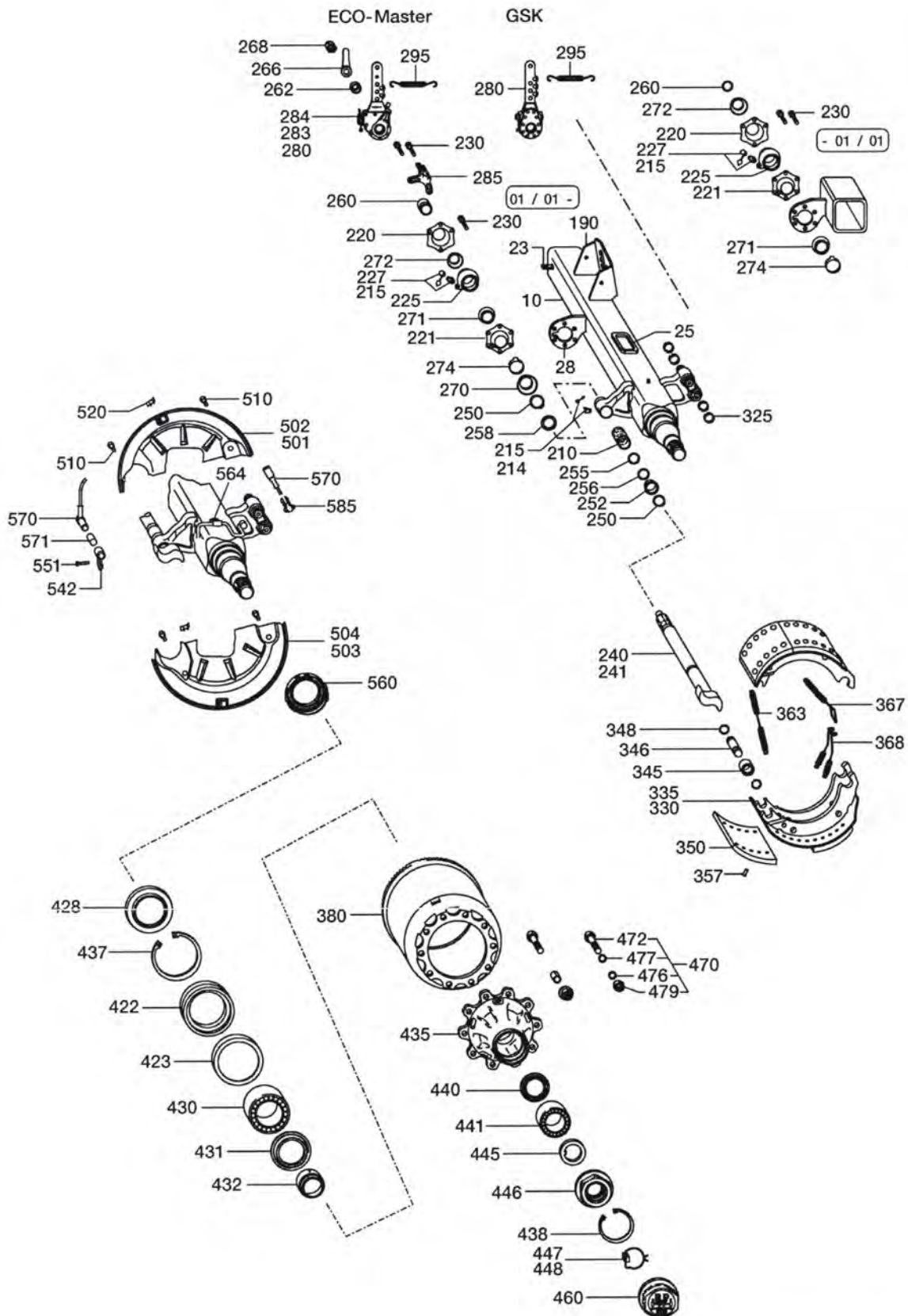


*SQ= Schwarz Müller Qualität, OEN und Referenznr. dienen nur zu Vergleichszwecken

Pos.	Bezeichnung	Bemerkung	Stk.	Referenz-Nr.	Bestell-Nr.
367	Zugfeder	Ø 19 / 3,6 x 36 / 84	2	03 397 33 06 0 03 397 33 06 0 SQ	41 803 84 947
368	Zugfeder	Ø 19 / 3,6 x 36 / 83	2	03 397 33 07 0	41 804
380	Bremstrommel	Ø 420 x 180	2	03 109 67 19 0 03 109 67 19 0 SQ	37 151 62 420
418	Reparatursatz Kegelrollenlager mit Stossring und Kapsel inkl. Pos. 420, 423, 428 – 431, 437, 438, 440, 441, 445 – 448, 460	Mit Kapsel 03 212 24 25 0	2	09 801 02 33 0	41 569
419	Reparatursatz Kegelrollenlager inkl. Pos. 420, 423, 430, 431, 440, 441, 445		2	09 801 02 72 0	68 809
420	Stossring kpl. inkl. Pos. 421, 422, 424		2	05 370 07 67 0	61 885
421	Stossring	Ø 86 / 115 / 139 x 22	2	03 370 07 60 0	30 861
422	Wellendichtring	Ø 115 / 136,7 x 10,5	2	02 5664 57 00	27 442
423	Ring	Ø 131 / 140 x 12,5	2	02 5683 62 00	27 443
424	O-Ring	Ø 90 x 3	2	02 5677 90 40	69 303
428	Grobschmutzdichtung	Ø 103 / 147 x 15	2	02 5681 98 00	46 789
430	Kegelrollenlager	02 6410 24 00	2	33116	3 379
431	Abdeckblech	Ø 84 / 129 x 8,5	2	03 010 93 33 0	30 866
434	Reparatursatz Nabenlagerung (Komplettnabe), inkl. Pos. 422 – 448, 460, 560		2	09 801 06 05 0	45 761
435	Nabe	10 x Ø 22 / M 125 x 2	2	03 272 30 97 0	37 555
437	Sicherungsring	Ø 140 x 4	2	02 5606 40 90 02 5606 40 90 SQ	30 865 43 290
438	Sicherungsring	Ø 112 x 4	2	02 5606 12 90	27 441
440	Stossring	Ø 53 / 98 x 10	2	03 370 25 16 0	30 867
441	Kegelrollenlager	02 6410 25 00	2	32 310	3 361
445	Scheibe	Ø 43 / 61 x 5,8	2	03 320 73 13 0	30 863
446	Kronenmutter	M 42 x 2 / Ø 110 / SW 65	2	03 266 46 02 0	27 440
447	Bolzen	Ø 8 x 45	2	03 084 71 17 0	27 438
448	Hakensprengring	Ø 54 x 2	2	03 188 03 06 0	27 439
460	Kapsel	M 125 x 2 / SW 110	2	03 212 24 25 0	27 437
472	Radbolzen (Wendel-Radbolzen)	M 22 x 1,5 / 89 / 54	20	03 296 33 14 1	25 701
500	Abdeckteilesatz kpl., inkl. Pos. 501 – 504, 510, 520	SN 4218 / 120 / 16°	1	99 00 000 112	38 798
501	Abdeckblech links oben	Abdeckbleche nur paarig (oben und unten) lieferbar !	1	03 010 99 59 0	
502	Abdeckblech links unten		1	03 010 99 60 0	
503	Abdeckblech rechts oben		1	03 010 99 57 0	
504	Abdeckblech rechts unten		1	03 010 99 58 0	
510	Sicherungsschraube	M 10 x 15	8	02 5071 22 00	41 863
520	Stopfen		6	03 379 00 23 0	7 181
542	Sensorhalter rechts	L = 37,5	1	03 189 07 58 0	23 816
543	Sensorhalter links	L = 37,5	1	03 189 07 59 0	23 815
560	Ring (Polrad)	d: 152	2	03 310 08 15 0	13 206
564	Schelle		2	02 3507 32 00	41 426
570	Sensor		2	02 3317 05 00	
571	Buchse für ABS		2	02 0316 59 00	
585	Halter für Sensorstecker		2	03 189 13 90 0	42 162

Bitte geben Sie uns bei **jeder** Bestellung von Achs-Ersatzteilen die **Sach- und Serial-Nummer** der Achse an, um Falschlieferungen zu vermeiden!

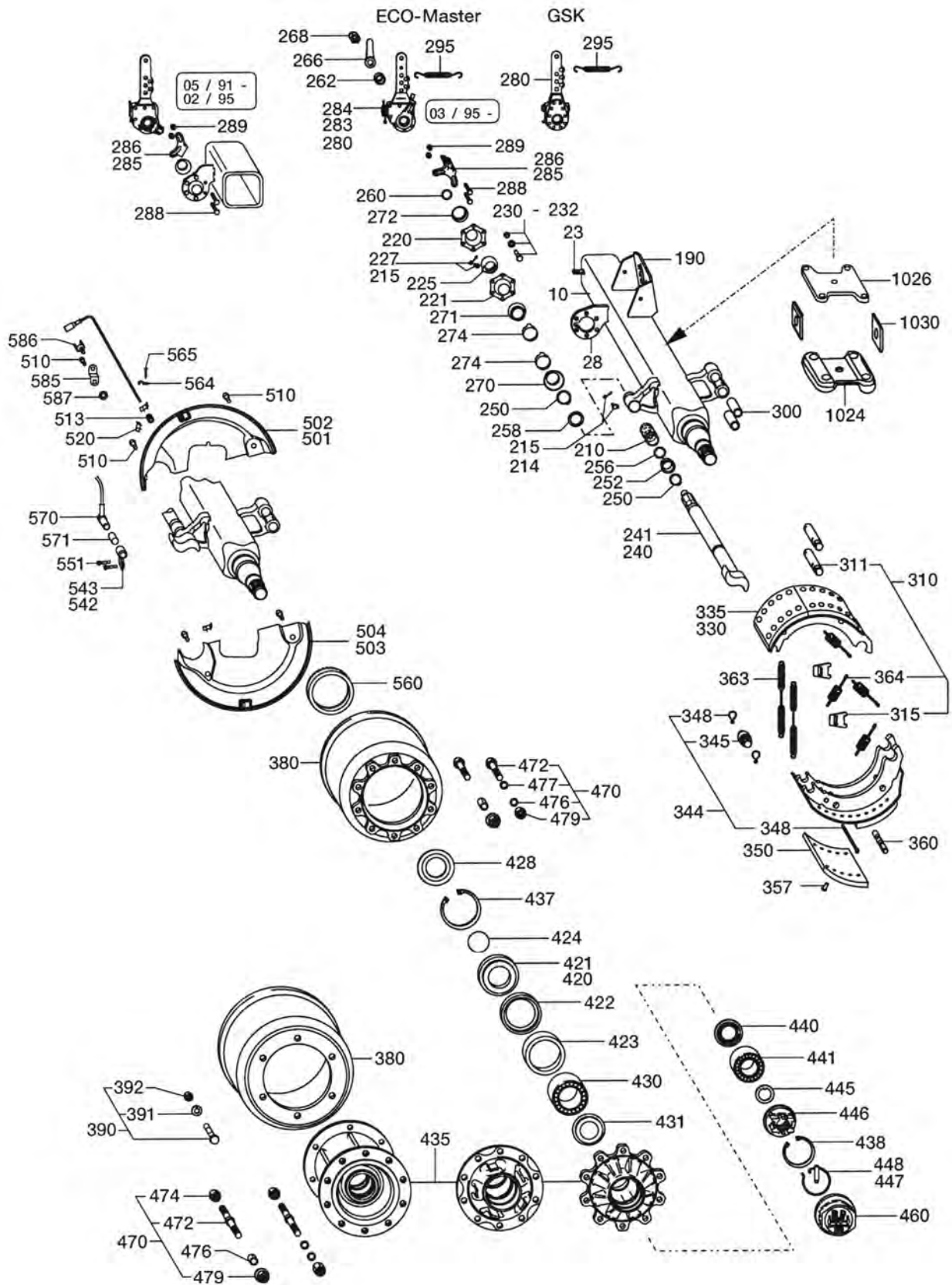
Pos.	Bezeichnung	Bemerkung	Stk.	Referenz-Nr.	Bestell-Nr.
209	Rep-Satz wartungsarme Bremswellen-lagerung, inkl. Pos. 210, 214, 220, 221, 225, 227, 231, 232, 245, 271, 272, 288, 289		1	09 801 06 09 2 09 801 06 09 1 SQ	45 340 85 114
210	Buchse	Ø 42 / 46 X 72,6	2	03 112 44 34 0	6 220
214	Kegelschmiernippel	AM 10 x 1	2	02 6802 03 50	27 853
215	Schutzkappe		6	02 3505 20 00	23 817
221	Lagerhalter, für Bremsnockenwelle mit Endziffer 3		2	03 229 02 18 0	46 211
225	Kugelbuchse, für Bremsnockenwelle mit Endziffer 3	Ø 42 / 60 x 38	2	03 113 14 04 0	46 213
240	Bremsnockenwelle links	A: 484,5	1	05 097 05 47 4	11 236
241	Bremsnockenwelle rechts	A: 484,5	1	05 097 05 48 4	40 296
245	Montage-Teilgruppe inkl. Pos. 250-262, 268, 270, 274		2	09 801 00 43 1 09 801 00 43 1 SQ	74 707 85 123
250	Sicherungsring	A 42 x 2,5	4	02 5676 01 00	6 170
255	O-Ring	Ø 37 x 2,6	2	02 5677 37 42	6 174
270	Dichtring	Ø 41 / 47 x 25	2	03 120 43 14 0	6 262
274	Sicherungsklammer	Ø 49 x 9	2	03 350 30 02 0	6 534
279	Gestängestellersatz ECO-Master, inkl. Pos. 262, 266, 280, 285, 288, 289		1	05 574 82 87 3	29 554
280	Gestängesteller (ECO-Master), inkl. Pos. 215, 283, 284	HL 120 / 135 / 150 / 165 / (180) / (250)	2	05 174 82 63 3	46 292
283	Kappe		2	03 211 90 15 0	26 861
285	Formblech für Gestängesteller mit Endziffer 2 oder 3	Alpha = 24°	2	03 165 25 19 0	54 243
288	6-kt. Schraube	M 8 x 25 – 8.8	4	02 5025 30 82	
295	Zugfeder	Ø 26 / 2,8 x 148	2	05 397 26 03 0 05 397 26 03 0 SQ	6 478 6 430
325	Hakensprengtring (C-Klammer)	Ø 33 / 30 x 10	8	03 188 02 02 0 03 188 02 02 0 SQ	39 363 84 945
328	Reparatursatz Bremse SN 4218, mit Bremsbacken, inkl. Pos. 329, 330		1	09 801 07 39 0	40 240
330	Bremsbackengruppe, mit Belag Pos. 335, 350, 357		4	05 091 46 14 1	79 368
335	Bremsbackengruppe, ohne Belag inkl. Pos. 345 – 348		4	05 091 46 17 0	37 013
344	Reparatursatz Bremsbackenrolle inkl. Pos. 345 – 348		2	09 801 02 91 0	66 322
345	Rolle	Ø 26 / 45 x 33,5	4	05 331 44 02 0 05 331 44 02 0 SQ	38 493 84 950
346	Bolzen	Ø 26 x 58,5	4	03 084 75 24 0 SQ	84 953
348	Ring	Ø 24 / 31 x 3,5	8	03 310 70 15 0	40 506



Pos.	Bezeichnung	Bemerkung	Stk.	Referenz-Nr.	Bestell-Nr.
350	Bremsbelag	18 mm	8	03 092 26 85 0	
357	Niet	B 8 x 15	80	02 5805 80 35	
363	Zugfeder	Ø 34,5 / 5,5 x 274	2	05 397 58 03 0	34 575
				05 397 58 03 0 SQ	43 229
367	Zugfeder	Ø 19 / 3,6 x 36 / 84	2	03 397 33 06 0	41 803
				03 397 33 06 0 SQ	84 947
368	Zugfeder	Ø 19 / 3,6 x 36 / 83	2	03 397 33 07 0	41 804
380	Bremstrommel	Ø 420 x 180	2	03 109 67 19 0	37 151
				03 397 33 07 0 SQ	62 420
416	Reparatursatz ECO Plus-Lagerung, 9 Tonnen, inkl. Pos. 422, 423, 428, 430, 431, 432, 440, 441, 445		2	09 801 06 26 0	46 850
422	Wellendichtring	Ø 120 / 157,5 x 20	2	02 5664 74 00	55 682
423	Ring	Ø 151 / 157,6 x 20	2	02 5683 80 00	55 681
428	Dichtung	Ø 122 / 160 x 8,7	2	03 120 48 15 0	56 680
430	Kegelrollenlager	02 6408 92 00	2	33118	
431	Abdeckblech	Ø 94 / 149 x 8,5	2	03 010 93 34 0	39 599
432	Dichtung	Ø 67 / 95 x 49,5	2	03 120 45 15 0	46 781
434	Reparatursatz Nabenlagerung (Komplettnabe), inkl. Pos. 422 – 448, 460, 560		2	09 801 06 07 0	45 762
435	Nabe	10 x Ø 22 / M 136 x 2,5	2	03 272 43 10 0	
437	Sicherungsring	Ø 158 x 4	2	02 5606 58 90	67 934
438	Sicherungsring	Ø 122 x 4	2	02 5606 22 90	42 515
440	Stossring	Ø 71 / 108 x 8	2	03 370 26 24 0	39 597
441	Kegelrollenlager	02 6407 67 00	2	33 213	3 385
445	Scheibe	Ø 53 / 76 x 5,8	2	03 320 64 01 0	44 969
446	Achsmutter	M 52 x 2 / SW 95	2	05 266 47 06 0	
447	Sicherungskeil		2	03 277 00 07 0	56 314
448	Hakensprengring	Ø 62 x 1,8	2	03 188 04 10 0	56 313
460	Kapsel	M 136 x 2,5 / SW 110	2	03 212 25 31 0	44 961
				03 212 25 31 0 SQ	85 119
472	Radbolzen (Wendel-Radbolzen)	M 22 x 1,5 / 89 / 54	20	03 296 33 14 1	25 701
500	Abdeckteilesatz kpl., inkl. Pos. 501 – 504, 510, 520	SN 4218 / 120 / 16°	1	99 00 000 112	38 798
501	Abdeckblech links oben	Abdeckbleche nur paarig (oben und unten) lieferbar !	1	03 010 99 59 0	
502	Abdeckblech links unten		1	03 010 99 60 0	
503	Abdeckblech rechts oben		1	03 010 99 57 0	
504	Abdeckblech rechts unten		1	03 010 99 58 0	
510	Sicherungsschraube	M 10 x 15	8	02 5071 22 00	41 863
520	Stopfen		6	03 379 00 23 0	7 181
542	Sensorhalter	L = 19,5	2	03 189 14 61 0	53 287
551	Sicherungsschraube	M 8 x 18	2	02 5071 35 00	
560	Ring (Polrad)	d: 170	2	03 310 08 51 0	46 043
564	Schelle		2	02 3507 32 00	41 426
570	Sensor		2	02 3317 05 00	
571	Buchse für ABS		2	02 0316 59 00	
585	Halter für Sensorstecker		2	03 189 13 90 0	42 162

Bitte geben Sie uns bei **jeder** Bestellung von Achs-Ersatzteilen die **Sach- und Serial-Nummer** der Achse an, um Falschlieferungen zu vermeiden!

Pos.	Bezeichnung	Bemerkung	Stk.	Referenz-Nr.	Bestell-Nr.
209	Rep-Satz wartungsarme Bremswellen-lagerung, inkl. Pos. 210, 214, 220, 221, 225, 227, 231, 232, 245, 271, 272, 288, 289	mit 03 229 02 19 0 / 18,0	1	09 801 06 09 2 09 801 06 09 1 SQ	45 340 85 114
210	Buchse	Ø 42 / 46 X 72,6	2	03 112 44 34 0	6 220
215	Schutzkappe		6	02 3505 20 00	23 817
221	Lagerhalter, für Bremsnockenwelle mit Endziffer 3		2	03 229 02 18 0	46 211
225	Kugelbuchse, für Bremsnockenwelle mit Endziffer 3	Ø 42 / 60 x 38	2	03 113 14 04 0	46 213
240	Bremsnockenwelle links	A: 522,5	1	05 097 05 23 4	11 510
241	Bremsnockenwelle rechts	A: 522,5	1	05 097 05 24 4	11 511
245	Montage-Teilgruppe Pos. 250-262, 268, 270, 274		2	09 801 00 43 1 09 801 00 43 1 SQ	74 707 85 123
250	Sicherungsring	A 42 x 2,5	4	02 5676 01 00	6 170
255	O-Ring	Ø 37 x 2,6	2	02 5677 37 42	6 174
270	Dichtring	Ø 41 / 47 x 25	2	03 120 43 14 0	6 262
274	Sicherungsklammer	Ø 49 x 9	4	03 350 30 02 0	6 534
279	Gestängestellersatz ECO-Master, inkl. Pos. 262, 266, 280, 285 - 289		1	05 574 82 43 3	45 212
280	Gestängesteller (ECO-Master), inkl. Pos. 215, 283, 284	HL 120 / 135 / 150 / 165 / (180) / (250)	2	05 174 82 21 3	
283	Kappe		2	03 211 90 15 0	26 861
285	Formblech für Gestängesteller mit Endziffer 2 oder 3	Alpha = 60 - 210°	1	03 165 25 15 0	28 665
286	Formblech für Gestängesteller mit Endziffer 2 oder 3	Alpha = 60 - 210°	1	03 165 25 16 0	28 666
288	6-kt. Schraube	M 8 x 25 – 8.8	4	02 5025 30 82	
295	Zugfeder	Ø 26 / 2,8 x 148	2	05 397 26 03 0 05 397 26 03 0 SQ	6 478 6 430
300	Bremsbolzenbuchse	Ø 36 / 40 x.59	4	03 112 33 08 0	
310	Bremsbolzen kpl. inkl. Pos. 311, 315		4	09 084 46 36 0	9 245
311	Bremsbolzen	Ø 36 x 135	4	03 084 46 22 0	22 977
315	Formblech		4	03 167 23 02 0	2 620
330	Bremsbackengruppe, mit Belag inkl. Pos. 335, 350, 357	Umrüstsatz auf Bremse mit geteilter Rolle (BPW 95): 09 801 02 38 0	4	05 091 27 79 0	
335	Bremsbackengruppe, ohne Belag inkl. Pos. 345 – 348		4	05 091 27 54 2 05 091 27 54 2 SQ	45 501 9 921
345	Rolle	Ø 26 / 42 x 78	4	03 331 34 05 0 SQ	
346	Sicherungsklammer		8	03 350 00 13 0	
348	Splint	6,3 x 90	4	02 6201 66 03	9 121
350	Bremsbelag	18 mm	8	03 092 27 76 0	
357	Niet	B 8 x 15	80	02 5805 80 35	
360	Kerbstift	Ø 12 x 90	4	03 001 08 05 0 03 001 08 05 0 SQ	19 952 22 174



*SQ= Schwarzmüller Qualität, OEN und Referenznr. dienen nur zu Vergleichszwecken

Pos.	Bezeichnung	Bemerkung	Stk.	Referenz-Nr.	Bestell-Nr.
363	Zugfeder	Ø 25 / 4 x 262	4	05 397 46 07 0 05 397 46 07 0 SQ	18 038 19 250
364	Zugfeder	Ø 21 / 4 x 105	8	03 397 44 06 0	2 618
380	Bremstrommel	Ø 420 x 200	2	03 109 77 72 0 SQ	9 461
420	Stossring kpl. Pos. 421, 422, 424		2	05 370 07 65 0	
421	Stossring	Ø 97 / 135 / 159 x 22	2	03 370 07 62 0	39 600
422	Wellendichtring	Ø 135 / 156,7 x 12	2	02 5664 58 00	39 423
423	Ring	Ø 151 / 160 x 12,5	2	02 5683 63 00	39 598
424	O-Ring	Ø 100 x 3	2	02 5678 00 00	76 860
428	Grobschmutzdichtung	Ø 133 / 168 x 15	2	03 120 48 13 0	76 861
430	Kegelrollenlager	02 6408 92 00	2	33118	
431	Abdeckblech	Ø 94 / 149 x 8,5	2	03 010 93 34 0	39 599
432	Dichtung	Ø 67 / 95 x 49,5	2	03 120 45 15 0	46 781
434	Reparatursatz Nabenlagerung (Komplettnabe), inkl. Pos. 422 – 448, 460, 560		2	09 801 06 72 0	
435	Nabe	10 x Ø 22 / M 136 x 2,5	2	03 272 43 20 0	43 432
437	Sicherungsring	Ø 158 x 4	2	02 5606 60 90	44 968
438	Sicherungsring	Ø 122 x 4	2	02 5606 22 90	42 515
440	Stossring	Ø 71 / 108 x 8	2	03 370 26 24 0	39 597
441	Kegelrollenlager	02 6407 67 00	2	33 213	3 385
445	Scheibe	Ø 53 / 76 x 5,8	2	03 320 64 01 0	44 969
446	Kronenmutter	M 52 x 2 / Ø 120 / SW 80	2	03 266 47 03 0	39 636
447	Bolzen	Ø 8 x 45	2	03 084 71 17 0	27 438
448	Hakensprengring	Ø 66 x 2	2	03 188 04 08 0	44 970
460	Kapsel (Für Nabe mit Kabselgewinde M 136 x 2,5)	M 136 x 2,5 / SW 110	2	03 212 25 33 0	62 285
472	Radbolzen	M 22 x 1,5 / M 22 x 2 / 114 / 60 / 49	20	03 296 23 17 0	20 164
474	Sicherungsmutter	M 22 x 2 – 10	20	03 260 04 06 0	6 369
500	Abdeckteilesatz kpl., inkl. Pos. 501 – 504, 510, 513 – 517, 520	SN 4220-2 / 1 150 / 25°	1	99 00 000 073	24 940
501	Abdeckblech links oben	Abdeckbleche nur	1	03 010 98 47 1	
502	Abdeckblech links unten	paarig (oben und	1	03 010 97 95 0	
503	Abdeckblech rechts oben	unten) lieferbar !	1	03 010 98 48 1	
504	Abdeckblech rechts unten		1	03 010 97 94 0	23 820
510	Sicherungsschraube	M 10 x 12	8	02 5070 60 02	
513	Kabeldurchföhrtülle	Ø 6 / 10 / 13 x 7	2	02 5681 78 00	23 942
520	Stopfen		6	03 379 00 23 0	7 181
542	Sensorhalter, rechts	L = 37,5	1	03 189 07 58 0	23 816
543	Sensorhalter, links	L = 37,5	1	03 189 07 59 0	23 815
560	Ring (Polrad)	d: 176	2	03 310 08 14 0	11 344
564	Schelle		2	02 3507 32 00	41 426
570	Sensor		2	02 3317 05 00	
571	Buchse für ABS		2	02 0316 59 00	
585	Halter		2	03 189 07 35 0	8 632
586	Halter für Sensorstecker		2	02 1421 11 00	19 621

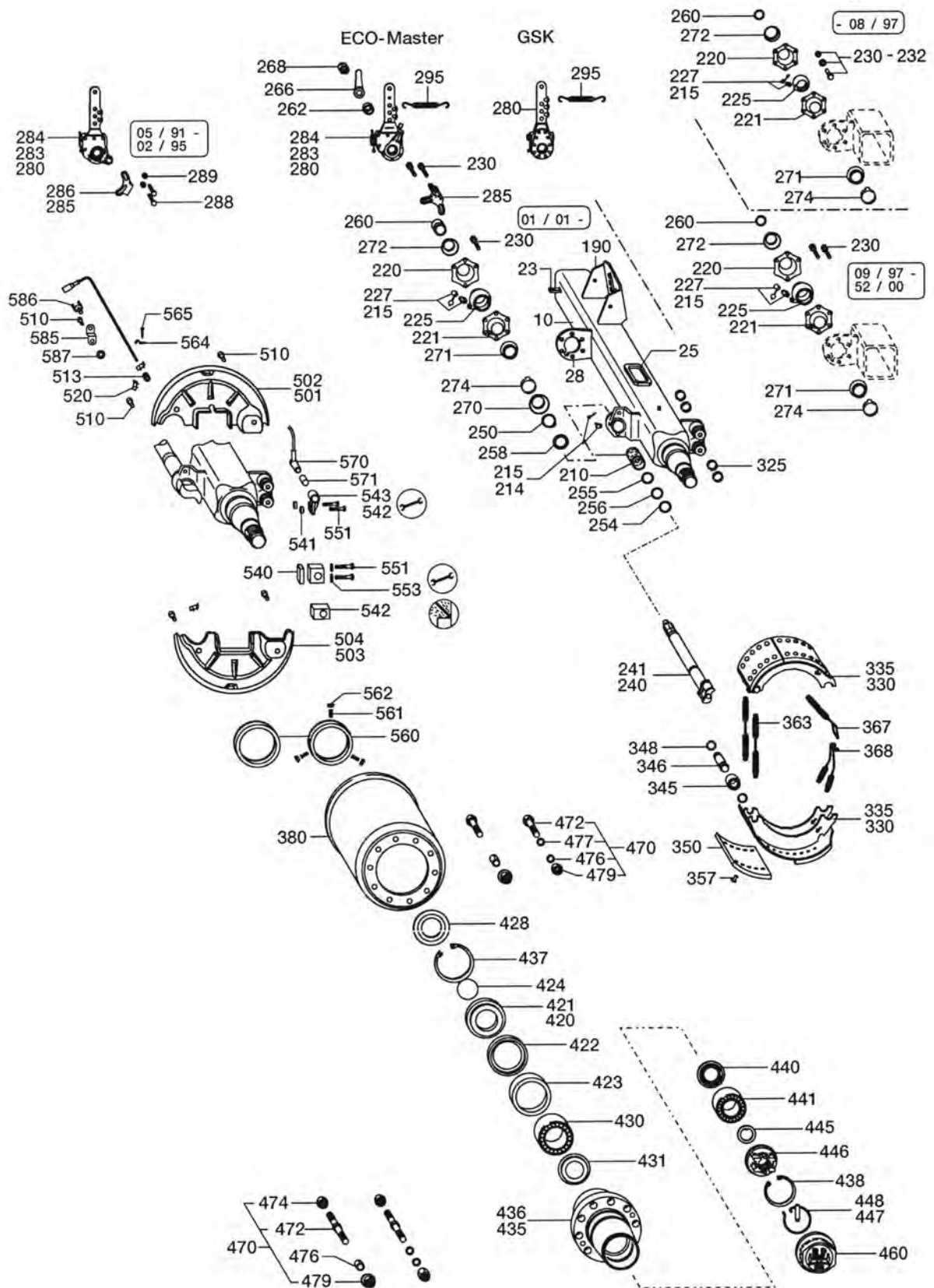
Bitte geben Sie uns bei erstmaliger Bestellung von Achs-Ersatzteilen die **Sach- und Serial-Nummer** der Achse an, um Falschliefungen zu vermeiden!

Pos.	Bezeichnung	Bemerkung	Stk.	Referenz-Nr.	Bestell-Nr.
209	Rep-Satz wartungsarme Bremswellen-lagerung, inkl. Pos. 210, 214, 220, 221, 225, 227, 231, 232, 245, 271, 272, 288, 289	mit 03 229 02 19 0 / 18,0	1	09 801 06 09 2 09 801 06 09 1 SQ	45 340 85 114
210	Buchse	Ø 42 / 46 X 72,6	2	03 112 44 34 0	6 220
214	Kegelschmiernippel	AM 10 x 1	2	02 6802 03 50	27 853
215	Schutzkappe		6	02 3505 20 00	23 817
221	Lagerhalter, für Bremsnockenwelle mit Endziffer 3		2	03 229 02 18 0	46 211
225	Kugelbuchse, für Bremsnockenwelle mit Endziffer 3	Ø 42 / 60 x 38	2	03 113 14 04 0	46 213
240	Bremsnockenwelle links	A: 557,5	1	05 097 05 39 4	11 520
241	Bremsnockenwelle rechts	A: 557,5	1	05 097 05 40 4	11 521
245	Montage-Teilegruppe inkl. Pos. 250 – 262, 268, 270, 274		2	09 801 00 43 1 09 801 00 43 1 SQ	74 707 85 123
250	Sicherungsring	A 42 x 2,5	4	02 5676 01 00	6 170
255	O-Ring	Ø 37 x 2,6	2	02 5677 37 42	6 174
270	Dichtring	Ø 41 / 47 x 25	2	03 120 43 14 0	6 262
274	Sicherungsklammer	Ø 49 x 9	2	03 350 30 02 0	6 534
279	Gestängestellersatz ECO-Master, Pos. 262, 266, 280, 285, 288, 289		1	05 574 82 87 3	29 554
280	Gestängesteller (ECO-Master), inkl. Pos. 215, 283, 284	HL 120 / 135 / 150 / 165 / (180) / (250)	2	05 174 82 63 3	46 292
283	Kappe		2	03 211 90 15 0	26 861
285	Formblech für Gestängesteller mit Endziffer 2 oder 3	Alpha = 24°	2	03 165 25 19 0	54 243
288	6-kt. Schraube	M 8 x 25 – 8.8	4	02 5025 30 82	
295	Zugfeder	Ø 26 / 2,8 x 148	2	05 397 26 03 0 05 397 26 03 0 SQ	6 478 6 430
325	Hakensprengring (C-Klammer)	Ø 33 / 30 x 10	8	03 188 02 02 0 03 188 02 02 0 SQ	39 363 84 945
330	Bremsbackengruppe, mit Belag Pos. 335, 350, 351, 357		4	05 091 19 22 1	
335	Bremsbackengruppe, ohne Belag inkl. Pos. 345 – 348		4	05 091 19 34 0	
344	Reparatursatz Bremsbackenrolle inkl. Pos. 345 – 348		2	09 801 02 91 0	66 322
345	Rolle	Ø 26 / 45 x 33,5	4	05 331 44 02 0 05 331 44 02 0 SQ	38 493 84 950
346	Bolzen	Ø 26 x 58,5	4	03 084 75 24 0 SQ	84 953
348	Ring	Ø 24 / 31 x 3,5	8	03 310 70 15 0	40 506
350	Bremsbelag	18 mm, 10 Nieten	4	03 092 19 54 0	
351	Bremsbelag	18 mm, 8 Nieten	4	03 092 19 55 0	
357	Niet	B 8 x 15	72	02 5805 80 35	
363	Zugfeder	Ø 24,5 / 4 x 236	4	05 397 46 13 0	43 718
367	Zugfeder	Ø 19 / 3,6 x 36 / 84	2	03 397 33 06 0 03 397 33 06 0 SQ	41 803 84 947
368	Zugfeder	Ø 19 / 3,6 x 36 / 83	2	03 397 33 07 0	41 804
380	Bremstrommel	Ø360 x 200	2	03 109 90 24 0	25 395

Bitte geben Sie uns bei erstmaliger Bestellung von Achs-Ersatzteilen die **Sach- und Serial-Nummer** der Achse an, um Falschlieferungen zu vermeiden!

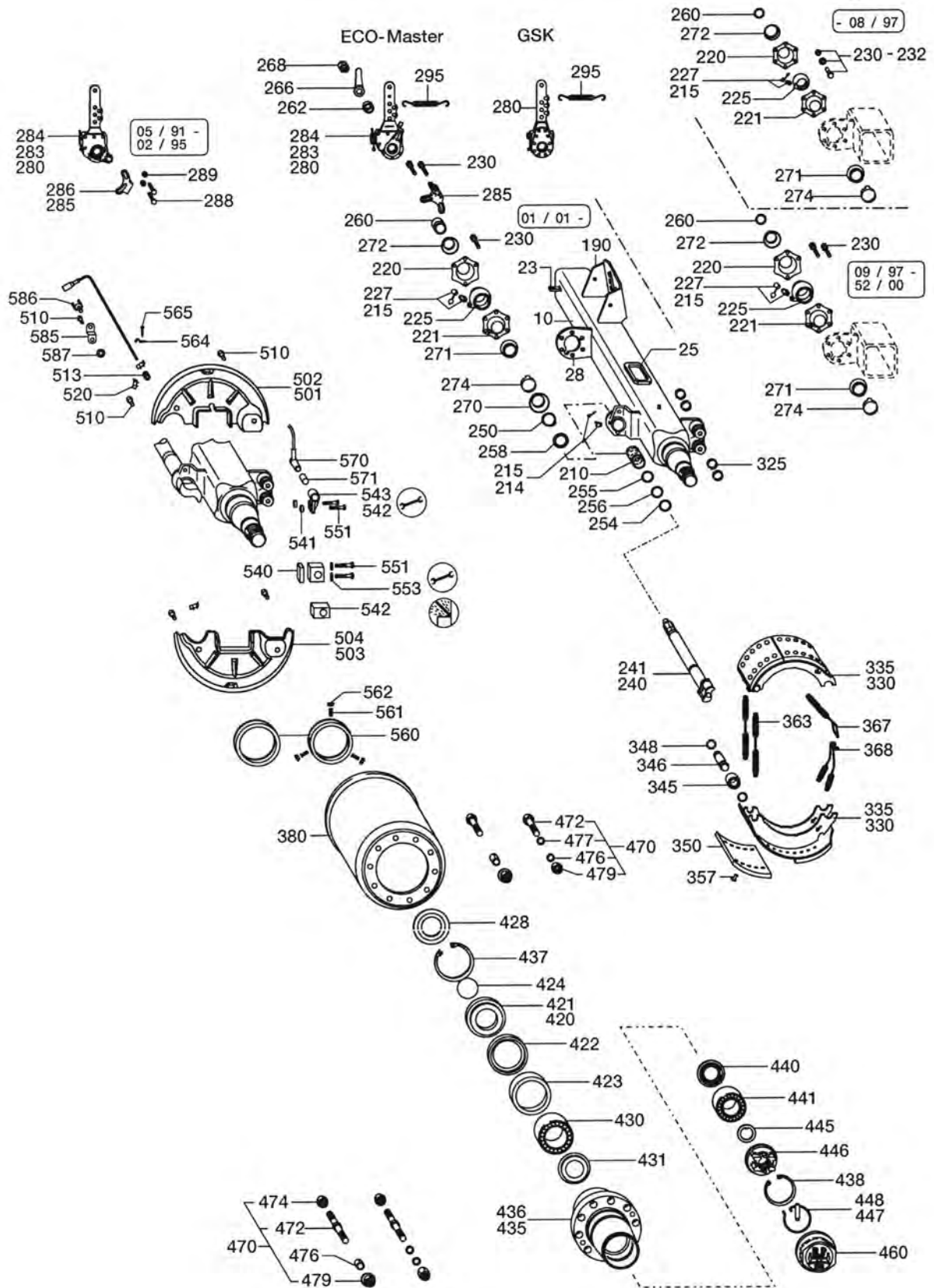
Pos.	Bezeichnung	Bemerkung	Stk.	Referenz-Nr.	Bestell-Nr.
418	Reparatursatz Kegelrollenlager mit Stossring und Kapsel inkl. Pos. 420, 423, 428 – 431, 437, 438, 440, 441, 445 – 448, 460	Mit Kapsel 03 212 24 25 0	2	09 801 02 33 0	41 569
419	Reparatursatz Kegelrollenlager, inkl. Pos. 420, 423, 430, 431, 440, 441, 445		2	09 801 02 72 0	68 809
420	Stossring kpl. inkl. Pos. 421, 422, 424		2	05 370 07 67 0	61 885
421	Stossring	Ø 6 / 115 / 139 x 22	2	03 370 07 60 0	30 861
422	Wellendichtring	Ø115 / 136,7 x 10,5	2	02 5664 57 00	27 442
423	Ring	Ø131 / 140 x 12,5	2	02 5683 62 00	27 443
423	O-Ring	Ø90 x 3	2	02 5677 90 40	69 303
428	Grobschmutzdichtung	Ø103 / 147 x 15	2	02 5681 98 00	46 789
430	Kegelrollenlager	02 6410 24 00	2	33116	3 379
431	Abdeckblech	Ø84 / 129 x 8,5	2	03 010 93 33 0	30 866
434	Reparatursatz Nabenlagerung (Komplettnabe), Pos. 422 – 448, 460, 560		2	09 801 06 50 0	
435	Nabe inkl. Pos. 436	10 x Ø22 / M125 x 2	2	03 272 27 41 0	41 697
436	Kerbstift	6 x 19,5	20	02 6010 35 60	6 178
437	Sicherungsring	Ø140 x 4	2	02 5606 40 90	30 865
438	Sicherungsring	Ø 122 x 4	2	02 5606 22 90	42 515
440	Stossring	Ø 53 / 98 x 10	2	03 370 25 16 0	30 867
441	Kegelrollenlager	02 6410 25 00	2	32310	3 361
445	Scheibe	Ø 43 / 61 x 5,8	2	03 320 73 13 0	30 863
446	Kronenmutter	M42 x 2 / Ø110 / SW 65	2	03 266 460 20	27 440
447	Bolzen	Ø8 x 45	2	03 084 71 17 0	27 438
448	Hakensprengring	Ø54 x 2	2	03 188 03 06 0	27 439
460	Kapsel	M125 x 2 / SW 110	2	03 212 24 25 0	27 437
472	Radbolzen	M22 x 1,5 / M 22 x 2 / 114 / 60 / 49	20	03 296 23 17 0	20 164
474	Sicherungsmutter	M22 x 2 – 10	20	03 260 04 06 0	6 369
500	Abdeckteilesatz kpl., Pos. 501 – 504, 510, 513, 520	SN 3616 / SN 3620 / 120	1	99 00 000 106	
501	Abdeckblech links oben	Abdeckbleche nur	1	03 010 99 79 0	
502	Abdeckblech links unten	paarig (oben und	1	03 010 99 80 0	
503	Abdeckblech rechts oben	unten) lieferbar !	1	03 010 99 77 0	
504	Abdeckblech rechts unten		1	03 010 99 78 0	
510	Sicherungsschraube	M10 x 15	8	02 5071 22 00	41 863
520	Stopfen		4	03 379 00 23 0	7 181
542	Sensorhalter, rechts	L = 37,5	1	03 189 07 58 0	23 816
543	Sensorhalter, links	L = 37,5	1	03 189 07 59 0	23 815
560	Ring (Polrad)	d: 152	2	03 310 08 18 0	23 584
564	Schelle		2	02 3507 32 00	41 426
570	Sensor		2	02 3317 05 00	
571	Buchse für ABS		2	02 0316 59 00	
585	Halter		2	03 189 07 72 0	
586	Halter für Sensorstecker		2	02 1421 11 00	19 621

Anhängerrachse NHZF 9010 ECO MAXX (Bremse Ø 300 x 200)



Bitte geben Sie uns bei erstmaliger Bestellung von Achs-Ersatzteilen die **Sach- und Serial-Nummer** der Achse an, um Falschlieferungen zu vermeiden!

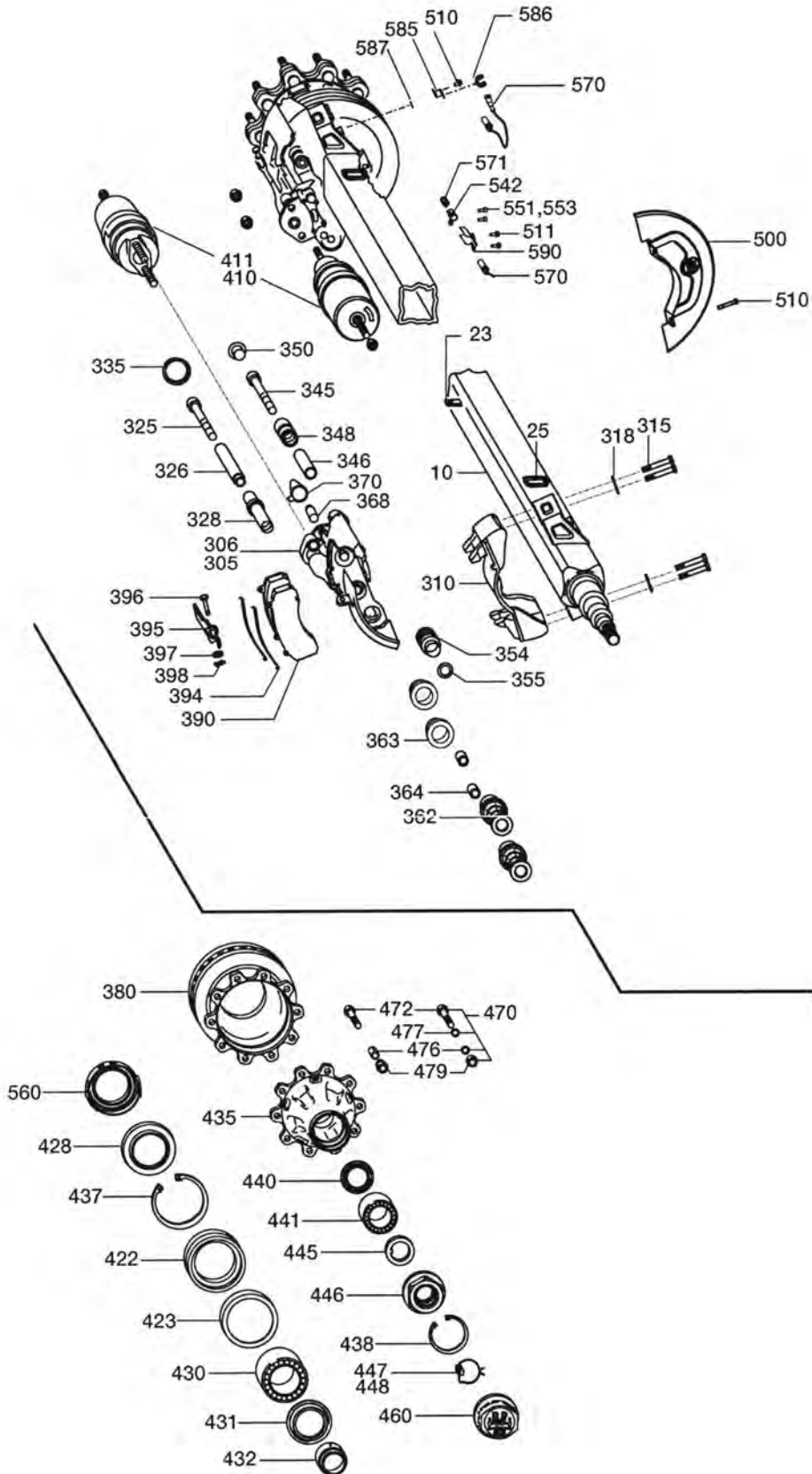
Pos.	Bezeichnung	Bemerkung	Stk.	Referenz-Nr.	Bestell-Nr.
209	Rep-Satz wartungsarme Bremswellenlagerung, inkl. Pos. 210, 214, 220, 221, 225, 227, 231, 232, 245, 271, 272, 288, 289	mit 03 229 02 19 0 / 18,0	1	09 801 06 09 2 09 801 06 09 1 SQ	45 340 85 114
210	Buchse	Ø 42 / 46 X 72,6	2	03 112 44 34 0	6 220
214	Kegelschmiernippel	AM 10 x 1	2	02 6802 03 50	27 853
215	Schutzkappe		6	02 3505 20 00	23 817
221	Lagerhalter, für Bremsnockenwelle mit Endziffer 3		2	03 229 02 18 0	46 211
225	Kugelbuchse, für Bremsnockenwelle mit Endziffer 3	Ø 42 / 60 x 38	2	03 113 14 04 0	46 213
240	Bremsnockenwelle links	A: 557,5	1	05 097 60 05 3	
241	Bremsnockenwelle rechts	A: 557,5	1	05 097 60 06 3	
245	Montage-Teilgruppe Pos. 250 – 262, 268, 270, 274		2	09 801 00 43 1 09 801 00 43 1 SQ	74 707 85 123
250	Sicherungsring	A 42 x 2,5	2	02 5676 01 00	6 170
252	Ring	Ø 42 / 46 x 4	2	03 310 81 02 0	
255	O-Ring	Ø 37 x 2,6	2	02 5677 37 42	6 174
270	Dichtring	Ø 41 / 47 x 25	2	03 120 43 14 0	6 262
274	Sicherungsklammer	Ø 49 x 9	2	03 350 30 02 0	6 534
279	Gestängestellersatz ECO-Master, inkl. Pos. 262, 266, 280, 285, 288, 289		1	05 574 82 87 3	29 554
280	Gestängesteller (ECO-Master), inkl. Pos. 215, 283, 284	HL 120 / 135 / 150 / 165 / (180) / (250)	2	05 174 82 63 3	46 292
283	Kappe		2	03 211 90 15 0	26 861
285	Formblech für Gestängesteller mit Endziffer 2 oder 3	Alpha = 24°	2	03 165 25 19 0	54 243
288	6-kt. Schraube	M 8 x 25 – 8.8	4	02 5025 30 82	
289	Sicherungsmutter	M 8 – 8	4	02 5273 32 82	
295	Zugfeder	Ø 26 / 2,8 x 148	2	05 397 26 03 0 05 397 26 03 0 SQ	6 478 6 430
325	Hakensprengring (C-Klammer)	Ø 33 / 30 x 10	8	03 188 02 02 0 03 188 02 02 0 SQ	39 363 84 945
328	Reparatursatz Bremse SN 3020, mit Bremsbacken, inkl. Pos. 315, 330, 363, 364		1	09 801 02 42 0	74 716
344	Reparatursatz Bremsbackenrolle inkl. Pos. 345 – 348		2	09 801 02 91 0	66 322
345	Rolle	Ø 26 / 45 x 33,5	4	05 331 44 02 0 05 331 44 02 0 SQ	38 493 84 950
346	Bolzen	Ø 26 x 58,5	4	03 084 75 24 0 SQ	84 953
348	Ring	Ø 24 / 31 x 3,5	8	03 310 70 15 0	40 506
350	Bremsbelag	18 mm	8	03 092 14 45 0	
357	Niet	B 8 x 15	64	02 5805 80 35	
363	Zugfeder	Ø 20 / 3,6 x 180	4	05 397 34 17 0	38 726
367	Zugfeder	Ø 15,4 / 3,6	2	03 397 33 08 0	59 726
368	Zugfeder	Ø 15,4 / 3,6	2	03 397 33 09 0	59 727
380	Bremstrommel	Ø 300 x 200	2	03 109 46 06 0	46 828



*SQ= Schwarz Müller Qualität, OEN und Referenznr. dienen nur zu Vergleichszwecken

Pos.	Bezeichnung	Bemerkung	Stk.	Referenz-Nr.	Bestell-Nr.
418	Reparatursatz Kegelrollenlager mit Stossring und Kapsel inkl. Pos. 420, 423, 428 – 431, 437, 438, 440, 441, 445 – 448, 460	Mit Kapsel 03 212 24 25 0	2	09 801 02 33 0	41 569
419	Reparatursatz Kegelrollenlager inkl. Pos. 420, 423, 430, 431, 440, 441, 445		2	09 801 02 72 0	68 809
420	Stossring kpl. inkl. Pos. 421, 422, 424		2	05 370 07 67 0	61 885
421	Stossring	Ø 86 / 115 / 139 x 22	2	03 370 07 60 0	30 861
422	Wellendichtring	Ø 115 / 136,7 x 10,5	2	02 5664 57 00	27 442
423	Ring	Ø 131 / 140 x 12,5	2	02 5683 62 00	27 443
423	O-Ring	Ø 90 x 3	2	02 5677 90 40	69 303
428	Grobschmutzdichtung	Ø 103 / 147 x 15	2	02 5681 98 00	46 789
430	Kegelrollenlager	02 6410 24 00	2	33116	3 379
431	Abdeckblech	Ø 84 / 129 x 8,5	2	03 010 93 33 0	30 866
434	Reparatursatz Nabenlagerung (Komplettnabe), inkl. Pos. 422 – 448, 460, 560		2	09 801 06 54 0	74 013
435	Nabe	10 x Ø 22 / M 125 x 2	2	03 272 27 48 0	74 011
437	Sicherungsring	Ø 140 x 4	2	02 5606 40 90 02 5606 40 90 SQ	30 865 43 290
438	Sicherungsring	Ø 112 x 4	2	02 5606 12 90	27 441
440	Stossring	Ø 53 / 98 x 10	2	03 370 25 16 0	30 867
441	Kegelrollenlager	02 6410 25 00	2	32310	3 361
445	Scheibe	Ø 43 / 61 x 5,8	2	03 320 73 13 0	30 863
446	Kronenmutter	M 42 x 2 / Ø 110 / SW 65	2	03 266 460 2 0	27 440
447	Bolzen	Ø 8 x 45	2	03 084 71 17 0	27 438
448	Hakensprengring	Ø 54 x 2	2	03 188 03 06 0	27 439
460	Kapsel	M 125 x 2 / SW 110	2	03 212 24 25 0	27 437
472	Radbolzen (Wemdeö-Radbolzen)	M 22 x 1,5 / 97 / 62	20	03 296 33 12 1	37 556
500	Abdeckteilesatz kpl., inkl. Pos. 501 – 504, 510, 517, 520		1	99 00 000 109	76 859
501	Abdeckblech links oben	Abdeckbleche nur paarig (oben und unten) lieferbar !	1	03 010 99 87 0	
502	Abdeckblech links unten	M 10 x 15	1	03 010 99 88 0	
503	Abdeckblech rechts oben		1	03 010 99 85 0	
504	Abdeckblech rechts unten		1	03 010 99 86 0	
510	Sicherungsschraube	Ø 6 / 10 / 13 x 7	8	02 5071 22 00	41 863
513	Kabeldurchföhrtülle		2	02 5681 78 00	23 942
520	Stopfen		4	03 379 00 23 0	7 181
540	Adapterplatte		2	03 189 11 77 0	43 381
542	Sensorhalter		2	03 189 07 87 0	40 719
560	Ring (Polrad)	d: 152	2	03 310 08 18 0	23 584
564	Schelle		2	02 3507 32 00	41 426
570	Sensor		2	02 3317 05 00	
571	Buchse für ABS		2	02 0316 59 00	
585	Halter		2	03 189 07 72 0	
586	Halter für Sensorstecker		2	02 1421 11 00	19 621

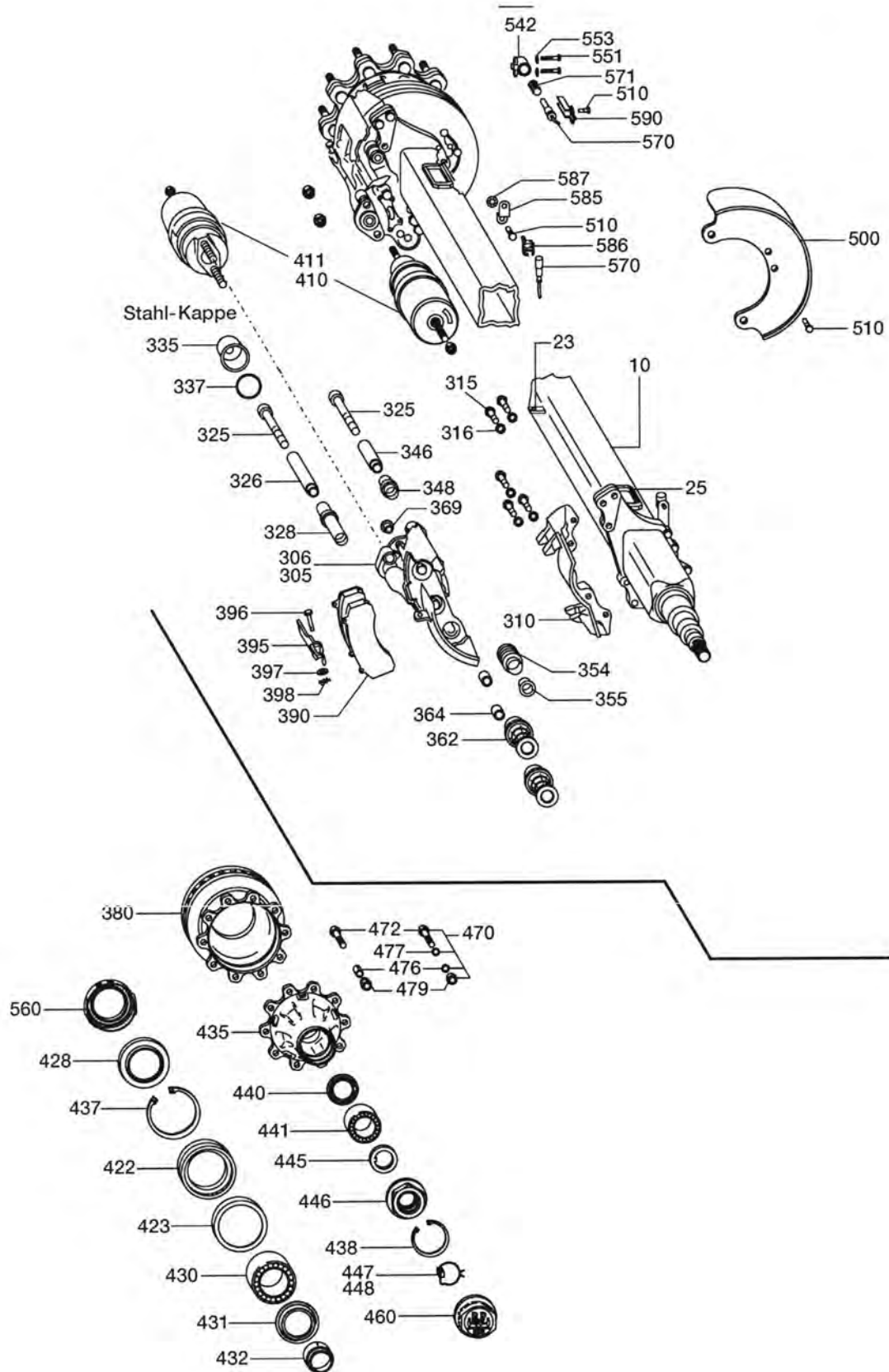
Anhängerrachse SHBF 9010 ECO Plus



Bitte geben Sie uns bei **jeder** Bestellung von Achs-Ersatzteilen die **Sach- und Serial-Nummer** der Achse an, um Falschliefungen zu vermeiden!

Pos.	Bezeichnung	Bemerkung	Stk.	Referenz-Nr.	Bestell-Nr.
	BPW Scheibenbremse kpl. SB 4309 T		1	05 362 70 62 0	
	BPW Scheibenbremse kpl. SB 4309 T		1	05 362 70 63 0	
315	Schraube	M 16 x 1,5 x 97 – 12.9	8	03 340 12 26 0	70 324
318	Scheibe	A 17	8	02 5401 16 08	
380	Bremsscheibe, 10 Loch	SB 4309 T / 4345 T	2	03 088 35 12 7 03 088 35 057 SQ	41 345 45 252
416	Reparatursatz ECO Plus- Lagerung, 9 Tonnen, inkl. Pos. 420, 423, 428, 430, 431, 432, 440, 441, 445		2	09 801 06 26 0	46 850
422	Wellendichtring	Ø 120 / 157,5 x 20	2	02 5664 68 00	55 682
423	Ring	Ø 151 / 157,6 x 20	2	02 5683 80 00	55 681
428	Dichtung	Ø 122 / 160 x 8,7	2	03 120 48 15 0	56 680
430	Kegelrollenlager	02 6408 92 00	2	33118	
431	Abdeckblech	Ø 94 / 149 x 8,5	2	03 010 93 34 0	39 599
432	Dichtung	Ø 67 / 95 x 49,5	2	03 120 45 15 0	46 781
435	Nabe	10 x Ø 22 / M 136 x 2,5	2	03 272 43 14 1	
437	Sicherungsring	Ø 158 x 4	2	02 5606 58 90	67 934
438	Sicherungsring	Ø 122 x 4	2	02 5606 22 90	42 515
440	Stossring	Ø 71 / 108 x 8	2	03 370 26 24 0	39 597
441	Kegelrollenlager	02 6407 67 00	2	33 213	3 385
445	Scheibe	Ø 53 / 76 x 5,8	2	03 320 64 01 0	44 969
446	Achsmutter	M 52 x 2 / SW 95	2	05 266 47 06 0	
447	Sicherungskeil		2	03 277 00 07 0	56 314
448	Hakensprengring	Ø 62 x 1,8	2	03 188 04 10 0	56 313
460	Kapsel	M 136 x 2,5 / SW 110	2	03 212 25 31 0 03 212 25 31 0 SQ	44 961 85 119
472	Radbolzen (Wendel-Radbolzen)	M 22 x 1,5 / 89 / 54	20	03 296 33 11 1	37 505
500	Abdeckteilesatz		2	03 010 91 77 0	
510	Sicherungsschraube	M 10 x 15	6	02 5071 22 00	41 863
560	Ring (Polrad)	d: 170	2	03 310 08 51 0	46 043
564	Schelle		2	02 3507 32 00	41 426
570	Sensor	L = 350	2	02 3317 07 00	
571	Buchse für ABS		2	02 0316 59 00	
585	Halter		2	03 189 07 35 0	8 632
586	Halter für Sensorstecker		2	02 1421 11 00	19 621

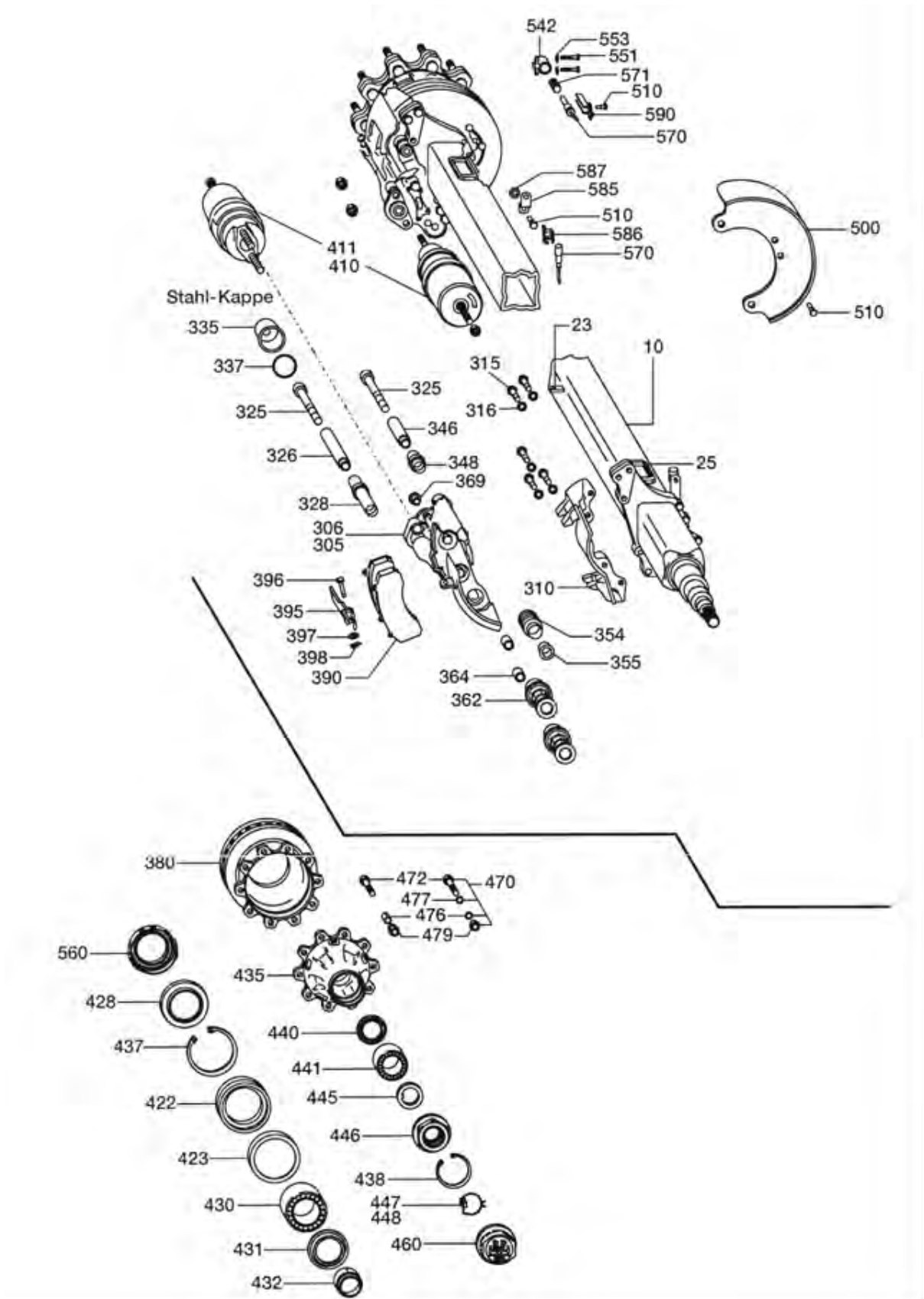
Anhängerrachse SKHSF 9010 ECO Plus 2



Bitte geben Sie uns bei **jeder** Bestellung von Achs-Ersatzteilen die **Sach- und Serial-Nummer** der Achse an, um Falschlieferungen zu vermeiden!

Pos.	Bezeichnung	Bemerkung	Stk.	Referenz-Nr.	Bestell-Nr.
380	Bremsscheibe, 10 Loch	SB 3745	2	03 088 34 06 7 03 088 34 06 7 SQ	45 254 83 402
416	Reparatursatz ECO Plus-Lagerung, 9 Tonnen, inkl. Pos. 420, 423, 428, 430, 431, 432, 440, 441, 445		2	09 801 06 26 0	46 850
422	Wellendichtring	Ø 120 / 157,5 x 20	2	02 5664 68 00	55 682
423	Ring	Ø 151 / 157,6 x 20	2	02 5683 80 00	55 681
428	Dichtung	Ø 122 / 160 x 8,7	2	03 120 48 15 0	56 680
430	Kegelrollenlager	02 6408 92 00	2	33118	
431	Abdeckblech	Ø 94 / 149 x 8,5	2	03 010 93 34 0	39 599
432	Dichtung	Ø 67 / 95 x 49,5	2	03 120 45 15 0	46 781
434	Reparatursatz Nabenlagerung (Komplettnabe), inkl. Pos. 422 – 448, 460, 560		2	09 801 06 07 0	45 762
435	Nabe	10 x Ø 22 / M 136 x 2,5	2	03 272 43 10 0	
437	Sicherungsring	Ø 158 x 4	2	02 5606 58 90	67 934
438	Sicherungsring	Ø 122 x 4	2	02 5606 22 90	42 515
440	Stossring	Ø 71 / 108 x 8	2	03 370 26 24 0	39 597
441	Kegelrollenlager	02 6407 67 00	2	33 213	3 385
445	Scheibe	Ø 53 / 76 x 5,8	2	03 320 64 01 0	44 969
446	Achsmutter	M 52 x 2 / SW 95	2	05 266 47 06 0	
447	Sicherungskeil		2	03 277 00 07 0	56 314
448	Hakensprengring	Ø 62 x 1,8	2	03 188 04 10 0	56 313
460	Kapsel	M 136 x 2,5 / SW 110	2	03 212 25 31 0 03 212 25 31 0 SQ	44 961 85 119
472	Radbolzen (Wendel-Radbolzen)	M 22 x 1,5 / 89 / 54	20	03 296 33 14 1	25 701
500	Abdeckteilesatz		2	03 010 91 77 0	
510	Sicherungsschraube	M 10 x 15	2	02 5071 22 00	41 863
510	Sicherungsschraube	M 8 x 20	2	02 5071 23 00	
542	Sensorhalter	L: 19,5	2	03 189 14 61 0	53 287
551	Sicherungsschraube	M 8 x 18	2	02 5071 35 00	
560	Ring (Polrad)	d: 170	2	03 310 08 51 0	46 043
570	Sensor	L = 350	2	02 3317 07 00	
571	Buchse für ABS		2	02 0316 59 00	
585	Halter		2	03 189 07 35 0	8 632
586	Halter für Sensorstecker		2	02 1421 11 00	19 621
590	Wärmeleitblech		2	03 165 24 64 0	46 631

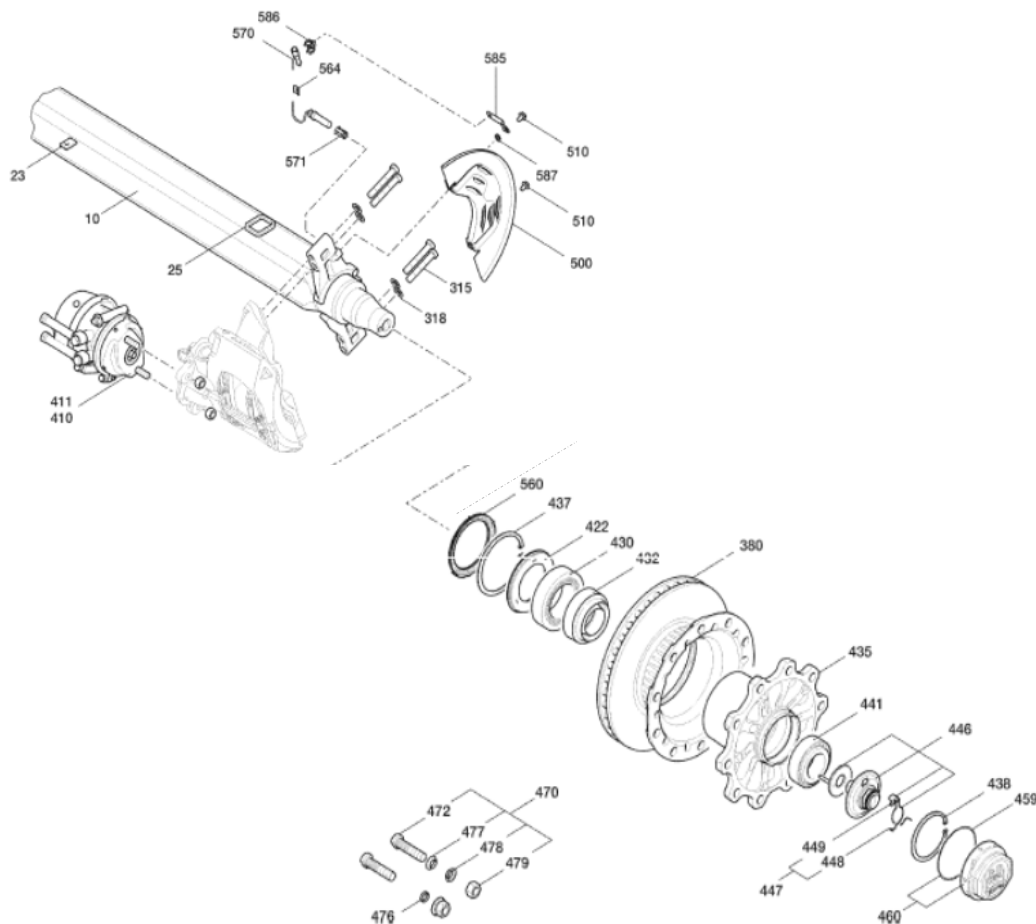
Anhängerrachse SKHBF 9010-15 ECO Plus



Bitte geben Sie uns bei **jeder** Bestellung von Achs-Ersatzteilen die **Sach- und Serial-Nummer** der Achse an, um Falschlieferungen zu vermeiden!

Pos.	Bezeichnung	Bemerkung	Stk.	Referenz-Nr.	Bestell-Nr.
380	Bremsscheibe, 10 Loch	SB 3745	2	03 088 34 08 7 03 088 34 08 7 SQ	46 856 83 403
416	Reparatursatz ECO Plus-Lagerung, 9 Tonnen, inkl. Pos. 420, 423, 428, 430, 431, 432, 440, 441, 445		2	09 801 06 26 0	46 850
422	Wellendichtring	Ø 120 / 157,5 x 20	2	02 566 47 40 0	55 682
423	Ring	Ø 151 / 157,6 x 20	2	02 5683 80 00	55 681
428	Dichtung	Ø 122 / 160 x 8,7	2	03 120 48 15 0	56 680
430	Kegelrollenlager	02 6408 92 00	2	33118	
431	Abdeckblech	Ø 94 / 149 x 8,5	2	03 010 93 34 0	39 599
432	Dichtung	Ø 67 / 95 x 49,5	2	03 120 45 15 0	46 781
434	Reparatursatz Nabenlagerung (Komplettnabe), inkl. Pos. 422 – 448, 460, 560		4	09 801 06 58 0	46 857
435	Nabe	10 x Ø 22 / M 136 x 2,5	2	03 272 43 14 1	
437	Sicherungsring	Ø 158 x 4	2	02 5606 58 90	67 934
438	Sicherungsring	Ø 122 x 4	2	02 5606 22 90	42 515
440	Stossring	Ø 71 / 108 x 8	2	03 370 26 24 0	39 597
441	Kegelrollenlager	02 6407 67 00	2	33 213	3 385
460	Kapsel	M 136 x 2,5 / SW 110	2	03 212 25 31 0 03 212 25 31 0 SQ	44 961 85 119
472	Radbolzen (Wendel-Radbolzen)	M 22 x 1,5 / 80 / 45	20	03 296 33 11 1	37 505
500	Abdeckteilesatz		2	03 010 91 77 0	
510	Sicherungsschraube	M 10 x 15	2	02 5071 22 00	41 863
560	Ring (Polrad)	d: 170	2	03 310 08 51 0	46 043
564	Schelle		2	02 3507 32 00	41 426
570	Sensor	L = 350	2	02 3317 07 00	
571	Buchse für ABS		2	02 0316 59 00	
585	Halter		2	03 189 07 35 0	8 632
586	Halter für Sensorstecker		2	02 1421 11 00	19 621
590	Wärmeleitblech		2	03 165 24 64 0	46 631

Anhängerrachse SHBF 9010 ECO Plus 2



Bitte geben Sie uns bei **jeder** Bestellung von Achs-Ersatzteilen die **Sach- und Serial-Nummer** der Achse an, um Falschlieferungen zu vermeiden!

Pos.	Bezeichnung	Bemerkung	Stk.	Referenz-Nr.	Bestell-Nr.
	BPW Scheibenbremse kpl. SB 4309	links	1	05.362.70.63.1	74 231
	BPW Scheibenbremse kpl. SB 4309	rechts	1	05.362.70.62.1	74 232
380	Bremsscheibe, 10 Loch	SB4309/4345 (Tangentialverschr.)	2	03.088.35.12.7 03.088.35.057 SQ	41 345 45 252
410	BPW Bremszylinder (rechts) Membran	16"	1	05.444.32.01.0	78 573
411	BPW Bremszylinder Membran	16"	1	05.444.32.02.0	78 576
416	Reparatursatz Kegelrollenlager mit Achsschraube und Kapsel inkl. Pos. 422, 430, 432, 437-460		2	09.801.07.33.0	78 324
419	Reparatursatz Kegelrollenlager mit Achsschraube und Kapsel inkl. Pos. 422, 430, 432, 437-460		2	09.801.07.34.0	81 360
422	Wellendichtring ECO Seal	Ø 117,5 / 158x17,5	2	02.5664.74.00	55 682
434	Reparatursatz Nabenlagerung (Komplettnabe)	mit Nabe 03.272.43.28.0	2	09.801.09.09.0	81 920
435	Nabe	10 x Ø 22/ Ø 137	2	03.272.43.28.0	97 498
447	Hakensprengtring kpl. Pos. 448 + 449		2	05.188.03.10.0	81 612
460	Kapsel (Bajonett) inkl. Pos. 459	Ø 137/ Ø 142,6 x 56,3	2	05.212.25.78.0	79 855
472	Radbolzen (Wendel-Radbolzen)	M 22x1,5 /89/54	20	03.296.33.14.1	25 701



BPW Langzeitfett

BPW – Spezial – Langzeitfett ECO Li 91



Behälter	Referenz-Nr.	Bestell-Nr.
0,4 kg Kartusche	02 1040 34 00	30 142
2,5 kg Eimer	02 1040 30 00	30 407
5 kg Eimer	02 1040 31 00	30 408
10 kg Eimer	02 1040 52 00	30 409
50 kg Hobbock	02 1040 33 00	30 410

BPW – Spezial – Langzeitfett ECO Li-Plus



Behälter	Referenz-Nr.	Bestell-Nr.
0,4 kg Kartusche	02 1040 45 00	77 930
5 kg Eimer	02 1040 47 00	51 216
25 kg Eimer	02 1040 49 00	70 917



BPW Komplettnaben



Verwendung	Lochbild	Ø Teilkreis [mm]	Ø Radsitz [mm]	Ø Brems- sitz [mm]	Referenz-Nr.	Bestell-Nr.
K.. 8 – 9 t ECO MAXX	10 Loch	225	175,5	190	09 801 06 54 0	74 013
H.. 8 – 9 t ECO	10 Loch	335	280,5	290	09 801 06 03 0	45 760
H.. 8 – 9 t ECO MAXX	10 Loch	335	280,8	290	09 801 06 05 0	45 761
H./K.. 8 – 9 t ECOPlus	10 Loch	335	280,8	290	09 801 06 07 0	45 762
H.. 10 – 12 t ECO MAXX	10 Loch	335	280,8	290	09 801 06 06 0	53 101
SKHB.. 8 – 9 t ECOPlus	10 Loch	335	280,8	290	09 801 06 58 0	46 857
K.. 8 – 9 t ECOPlus	8 Loch	275	220,5	230	09 801 06 69 0	107 650
SKH / SH ECOPlus3	10 Loch	335	280,8	290	09 801 08 36 0	119 733
ECO+II f. H/SH/SKH 9010	10 Loch	335	280,8	290	09 801 07 35 0	81 919
ECO+II f. SHB/SKHB 9010	10 Loch				09 801 09 09 0	81 920
KH../KR..ECO-MAXX10-12t	10 Loch	225	175,8	190	09 801 06 60 2	223 972



Bezeichnung	Bemerkung	Referenz-Nr.	Bestell-Nr.
Stossring	Ø71x Ø108x8	03 370 26 24 0	39 597



Bezeichnung	Bemerkung	Referenz-Nr.	Bestell-Nr.
Abdeckblech	Ø84,5 x Ø128,5x5,5	8 241 999 293	41 003

*SQ= Schwarz Müller Qualität, OEN und Referenznr. dienen nur zu Vergleichszwecken



BPW Nabenteile



Bezeichnung	Bemerkung	Referenz-Nr.	Bestell-Nr.
Dichtring	100 x 135 x 2,5	03 310 97 13 0	1 440
Dichtring	110 x 141 x 2,5	03 310 97 32 0	6 446
		03 310 97 32 0 SQ	10 564
Dichtring	120 x 157 x 2,5	03 310 97 30 0	6 441



Bezeichnung	Bemerkung	Referenz-Nr.	Bestell-Nr.
Wellendichtring	Ø 125 / 143 x 13	02 5664 26 57	6 160
Wellendichtring	Ø 145 / 167 x 13	02 5664 46 57	6 169
Wellendichtring	115 x 136,7 x 8 ECO 6,5 – 9 t	02 5664 57 00	27 442
Wellendichtring	135 x 156,7 x 8 ECO 10 – 12 t	02 5664 58 00	39 423



Bezeichnung	Bemerkung	Referenz-Nr.	Bestell-Nr.
Radkapsel	M 115 x 3 / SW 95 / 700 Nm	03 212 23 02 0	1 420
		03 212 23 02 0 SQ	6 328



Radkapsel	M 115 x 2 / SW 95 / 500 Nm	03 212 23 09 0	6 324
		03 212 23 09 0 SQ	2 908



Radkapsel	M 125 x 2 / SW 110 / 500 Nm	03 212 24 07 0	6 326
			9 753

Radkapsel	M 125 x 2 / SW 110 / 500 Nm	03 212 24 25 0	27 437
-----------	-----------------------------	----------------	---------------



Bezeichnung	Bemerkung	Referenz-Nr.	Bestell-Nr.
Achsmutter	M 42 x 2 / SW 65 / 150 Nm	03 262 16 08 0	6 390

Achsmutter	M 52 x 2 / SW 80 / 150 Nm	03 262 17 12 0	9 238
------------	---------------------------	----------------	--------------

Kegelrollenlager



Bemerkung	Referenz-Nr.	Bestell-Nr.
H/K/N/S Eco / EcoMaxx 6-9t aussen	32 310	3 361
	264 102 500	110 845
H/K/N/S Eco / EcoMaxx 6-9t innen	33 116	3 379
	264 102 400	110 846
ZRZ 8010 EHZ 9010 innen		
NR 13-14t aussen	33 215	3 386
ZRZ/ERZ 10010 / EHZ 11010 innen	33 217	3 387
H/K/N/S Eco / EcoMaxx 10-12t / Eco-Plus 8-9t/10-12t aussen		
ZRZ/ERZ 10010 / EHZ 11010 aussen	33 213	3 385



BPW Reparatursätze

ABS – Teile

Abb. A

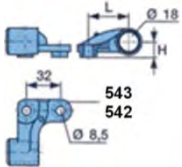


Abb. B

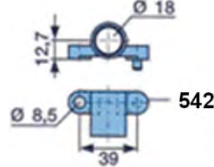


Abb. C

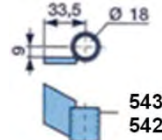
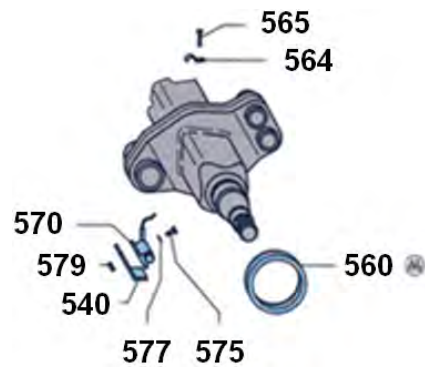
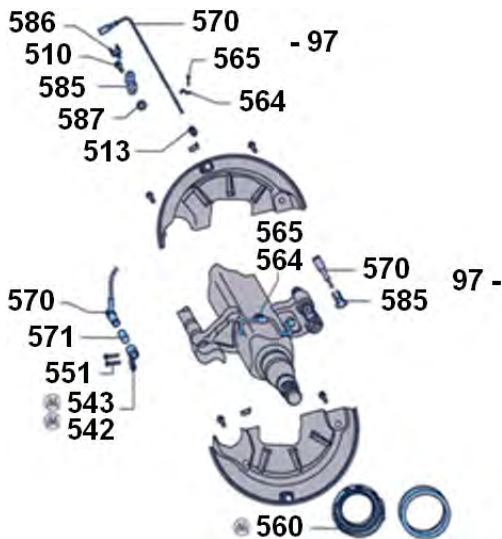
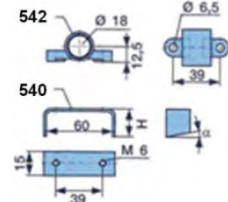


Abb. D



Sensorhalter für ABS Wabco / Bosch / Grau-Girling DGX / Grau-Girling MGX 100 / Knorr

H.. 6,5 – 9t □ 120 16° Bremsst.

H.. 6,5 – 9 t □ 120 30° Bremsst.

H.. 10 – 14 t □ 150

Pos.	Bezeichnung	Abmessung	Referenz-Nr.	Bestell-Nr.
542	Sensorhalter, rechts (Abb.A)	L 25, H 17	03 189 07 10 0	37 012
543	Sensorhalter, links	L 25, H 17	03 189 07 09 0	37 011
542	Sensorhalter, rechts (Abb. A)	L 37,5, H 14	03 189 07 58 0	23 816
543	Sensorhalter, links	L 37,5, H 14	03 189 07 59 0	23 815

*SQ= Schwarz Müller Qualität, OEN und Referenznr. dienen nur zu Vergleichszwecken

H.. 10 t □ 120 16° Bremsst.

H.. ECO Plus 10 t □ 120 16° Bremsst.

Pos.	Bezeichnung	Abmessung	Referenz-Nr.	Bestell-Nr.
542	Sensorhalter, rechts (Abb.A)	L 48, H 22	03 189 11 66 0	
543	Sensorhalter, links	L 48, H 22	03 189 11 67 0	

H.. ECO Plus 8-9t □ 120 16° Bremsst.

Pos.	Bezeichnung	Abmessung	Referenz-Nr.	Bestell-Nr.
542	Sensorhalter (Abb.B)		03 189 14 61 0	53 287

H.. 9 t □ 150

Pos.	Bezeichnung	Abmessung	Referenz-Nr.	Bestell-Nr.
542	Sensorhalter, rechts (Abb.C)		05 189 07 18 0	
543	Sensorhalter, links		05 189 07 19 0	

R.. 6,5 – 9 t O 127

Pos.	Bezeichnung	Abmessung	Referenz-Nr.	Bestell-Nr.
540	Befestigungsplatte	H 21, α 10 °	03 080 04 01 0	
542	Sensorhalter (Abb.D)		03 189 07 87 0	40 719

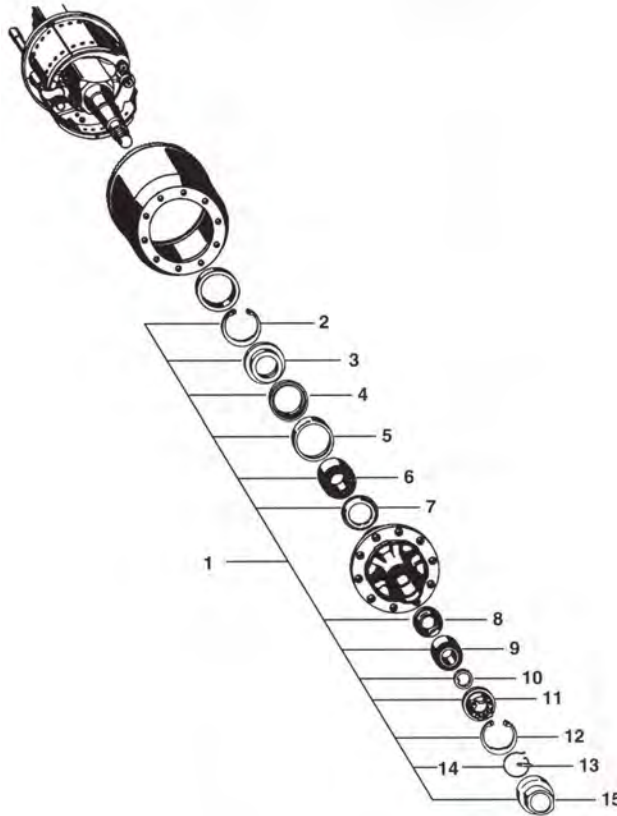
R.. 10 – 12 t O 127

Pos.	Bezeichnung	Abmessung	Referenz-Nr.	Bestell-Nr.
540	Befestigungsplatte	H 30, α 5 °	03 080 03 38 0	
542	Sensorhalter (Abb.D)		03 189 07 87 0	40 719

H.. 16 t □ 150

Pos.	Bezeichnung	Abmessung	Referenz-Nr.	Bestell-Nr.
542	Sensorhalter (Abb.D)		03 189 07 87 0	40 719

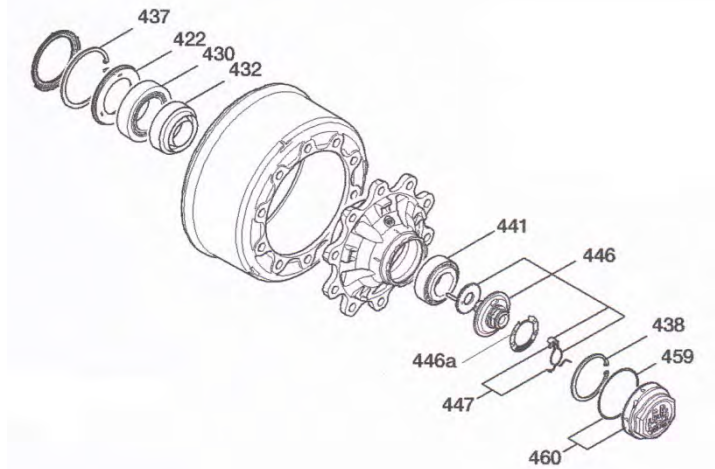
10 – 12 t ECO-Nabensystem



Pos.	Bezeichnung	Bemerkung	Referenz-Nr.	Bestell-Nr.
	Rep. Satz Kegelrollenlager inkl Pos. 2-15		09 801 02 34 0	51 675
2	Sicherungsring	160 x 4	02 5606 60 90	44 968
3	Stossring	Ø 96 / 135 / 159 x 22	03 370 07 62 0	39 600
4	Wellendichtring	135 x 156,7 x 8	02 5664 58 00	39 423
5	Ring	151 x 160 x 12,5	02 5683 63 00	39 598
6	Kegelrollenlager	02 6410 23 00	33118	
7	Abdeckblech	Ø 94 / 149 x 5,5	03 010 93 34 0	39 599
8	Stossring	Ø 68 / 108 x 9,5	03 370 26 24 0	39 597
9	Kegelrollenlager	02 6407 65 00	33213	3 385
10	Scheibe	Ø 53 / 76 x 2,8	03 320 64 01 0	44 969
11	Achsmutter	M 52 x 2 / SW 80 Ø 120	03 266 47 03 0	39 636
12	Sicherungsring	122 x 4	02 5606 22 90	42 515
13	Bolzen	Ø 8 x 35	03 084 71 17 0	27 438
14	Hakensprengtring	Ø 66 x 2	03 188 04 08 0	44 970
15	Radkapsel Kerbstift	M 135 x 2 / SW 110 Ø 6 x 19,5 für 10-Loch-Nabe	03 212 25 08 0 02 6010 35 60	35 932 6 178

Reparatursatz Kegelrollenlager (ECO Plus 2 Unit)

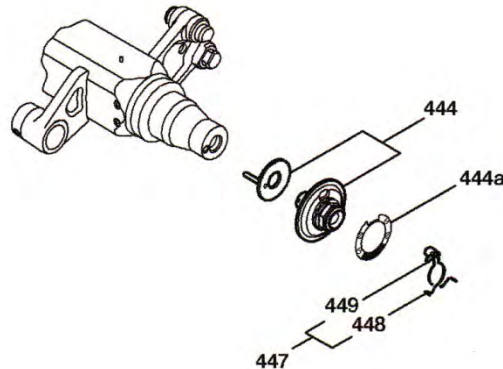
Nur für ECO Plus 2 Radlagerungen ab Bj. 9/2007



Pos.	Stk.	Bezeichnung	Bemerkung	Referenz-Nr.	Bestell-Nr.
		Rep-Satz Kegelrollenlager inkl. Pos. 422 - 459		09 801 07 34 0	81 360
422	1	Wellendichtring ECO ^{Seal}	Ø117,5 / 158 x 17,5	02 5664 74 00	55 682
430	1	Kegelrollenlager	33118	02 6410 23 00	3 385
437	1	Sicherungsring	Ø 158 x 4	02 5606 58 90	67 934
438	1	Sicherungsring	Ø 122 x 4	02 5606 22 90	42 515
441	1	Kegelrollenlager	33213	02 6410 22 00	
459	1	O-Ring	Ø 128 x 3	02 5678 65 00	79 856

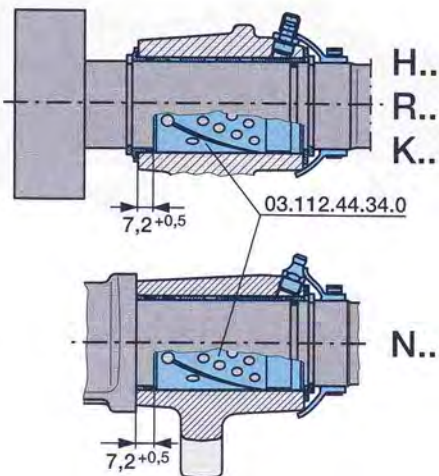
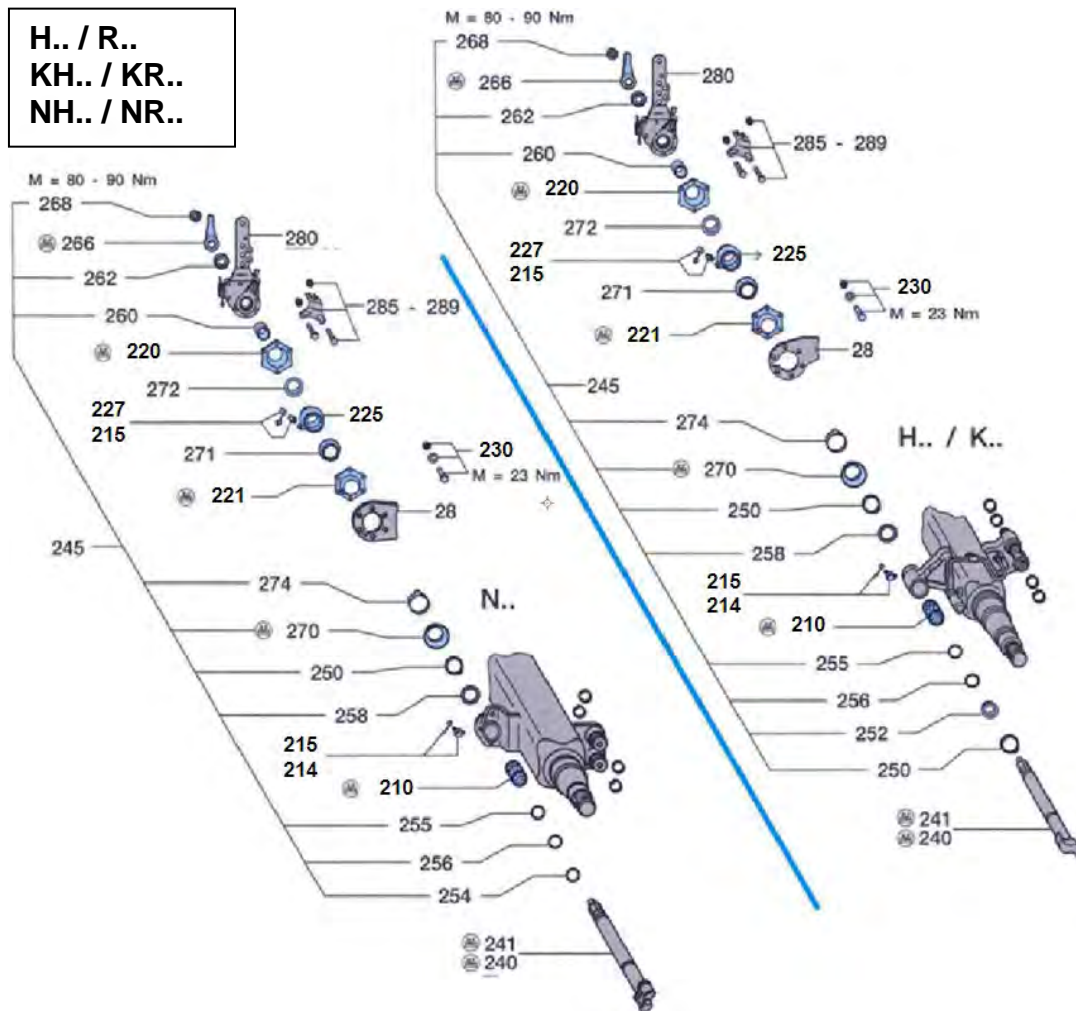
Reparatursatz Achsschraube mit Scheibe

Nur für ECO Plus 2 Radlagerungen ab Bj. 9/2007



Pos.	Stk.	Bezeichnung	Bemerkung	Referenz-Nr.	Bestell-Nr.
		Rep-Satz Achsschraube mit Scheibe (Inhalt für eine Achse)		09 001 37 03 0	81 079
		bestehend aus:			
444	1	Achsschraube mit Scheibe		05 001 37 03 0	
444a	1	Anhänger (Papier)	Schlagschrauberverbot!	02 013 01 31 0	
447	1	Hakensprengring	Pos. 448 + 449	05 188 03 10 0	81 612
448	1	Hakensprengring		03 188 03 09 0	
449	1	Sicherungskeil		03 277 10 01 0	

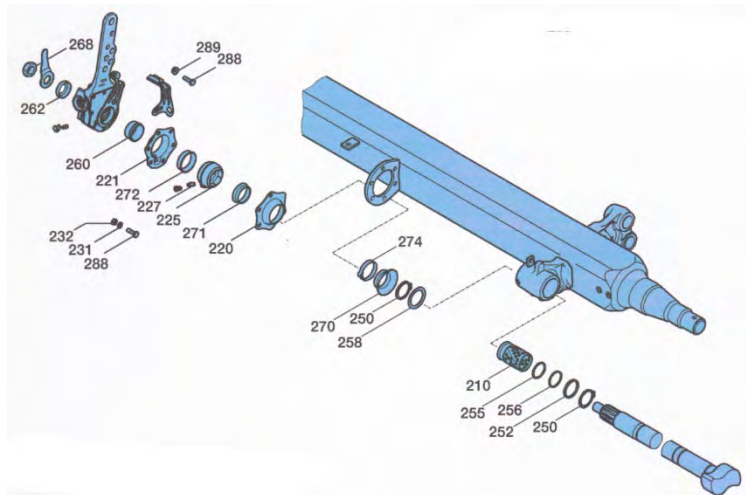
Reparatursatz Bremsnockenwelle



Bezeichnung	Referenz-Nr.	Bestell-Nr.
Rep. Satz wartungsarme Bremswellenlagerung für 1 Achse		
inkl. Pos. 210 – 214, 220-230, 245, 270, 272, 274, 288, 289	09 801 06 09 2	45 340
	09 801 06 09 1 SQ	85 114

Reparatursatz Bremsnockenwelle Eco Plus 2

ab 05/2007

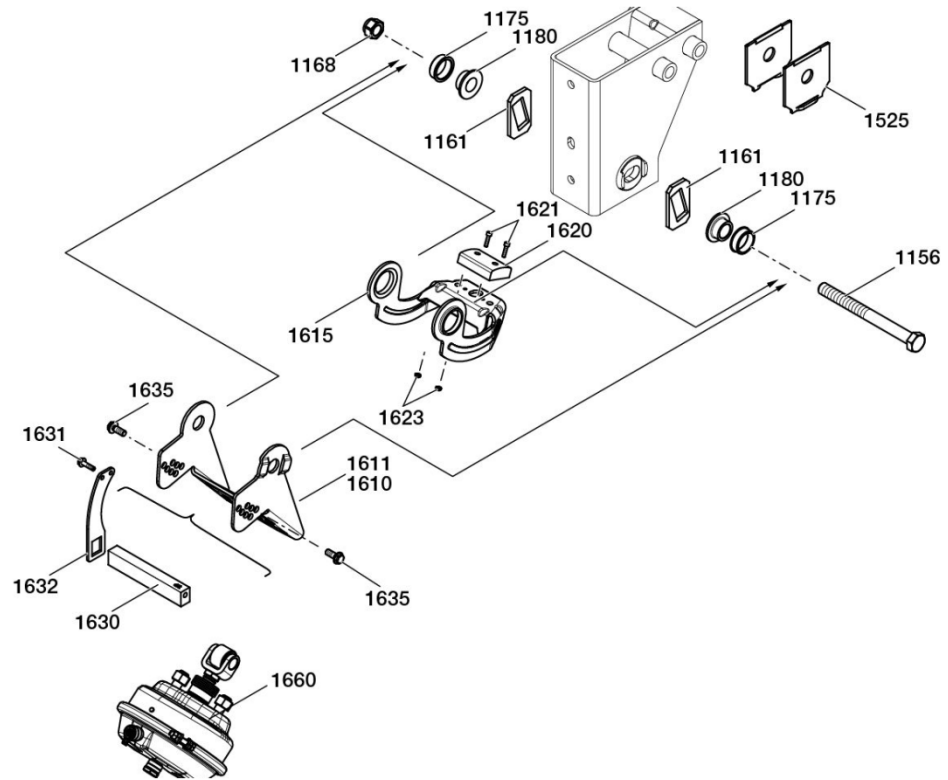


Pos.	Stk.	Bezeichnung	Bemerkung	Referenz-Nr.	Bestell-Nr.
		Rep-Satz Bremsnockenwelle (für eine Achsseite) inkl. Pos. 210-289		09 801 02 13 1	41 872
210	1	Buchse	∅ 42 / 46 x 73	03 112 44 34 0	6 220
220	1	Lagerhalter		03 229 02 19 0	
221	1	Lagerhalter		03 229 02 18 0	46 211
225	1	Kugelbuchse		03 113 14 04 0	46 213
227	1	Kegelschmiernippel	BM 8 x 1 / 71412	02 6850 17 00	
231	4	Federscheibe	B8 / 137	02 5403 08 92	
232	4	6kt.-Mutter	M 8	02 5202 12 82	
245	1	Reparatursatz	Stückliste siehe unten	09 801 00 43 1	74 707
				09 801 00 43 1 SQ	85 123
271	1	Dichtring	∅ 42 x 15	03 120 42 09 0	
272	1	Dichtring	∅ 42 x 13,5	03 120 42 08 0	
274	1	Sicherungsklammer	∅ 49 x 9	03 350 30 02 0	6 534
288	4	6kt.-Schraube	M 8 x 25	02 5025 30 82	
289	2	Sicherungsmutter(Tensilock)	M 8	02 5273 32 82	

Pos.	Stk.	Bezeichnung	Bemerkung	Referenz-Nr.	Bestell-Nr.
245		Reparatursatz inkl. Pos. 250-274		09 801 00 43 1	74 707
				09 801 00 43 1 SQ	85 123
250	2	Sicherungsring	A 42 x 2,5	02 5676 01 00	6 170
252	1	Ring	∅ 42 / 56 x 2	03 310 12 24 0	
254	1	Ring	∅ 42 / 46 x 4 (N..)	03 310 81 02 0	
255	1	O-Ring	∅ 37 x 2,6	02 5677 37 42	6 174
256	1	O-Ring	∅ 40 x 2,5 (grün)		
258	1	Dichtring	∅ 42 / 46 / 55 x 7	03 120 42 02 0	
260	1	Sprengring	∅ 37,4 / 45 x 21,3	03 113 03 06 0	
262	1	Scheibe	∅ 22,5 / 42 x 10,5	03 320 11 16 1	
268	1	Sicherungsmutter	M 22 x 1,5 x15	03 260 14 08 0	
270	1	Dichtring	∅ 41 / 47 x 25	03 120 43 14 0	6 262
274	1	Sicherungsklammer	∅ 49 x 9	03 350 30 02 0	6 534



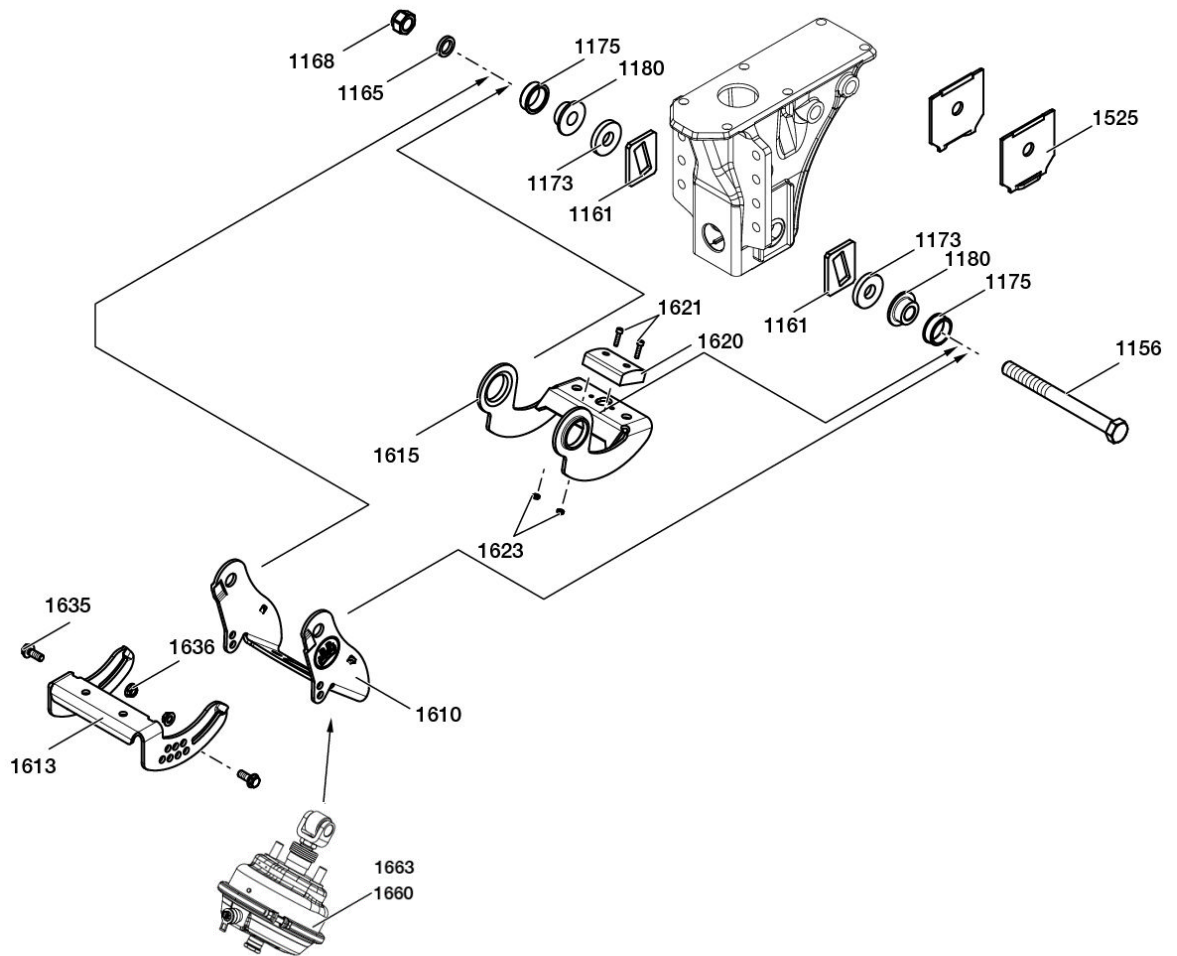
Achslift BPW Federbolzen M30



Pos.	Bezeichnung	Bemerkung	Referenz-Nr.	Bestell-Nr.
	Achslift f. SLO / SLM / SLU	Federbolzen M30	05 828 31 76 0	71 645
1156	Schraube	M30 x 255 -8.8 / SW 46	05 857 00 56 0	42 858
1161	Platte (Kulissenscheibe)		03 281 54 18 0	65 278
1168	Sicherungsmutter	M30	03 260 15 01 0	31 992
1175	Büchse	Ø 42 / 50,5 / 54 x 17	03 113 01 37 0	42 313
1180	Büchse	Ø 30 / 42 / 62 x 17	03 113 01 37 0	42 312
1525	Formblech	Ø 30,0 / 120 x125 x 5	03 164 35 01 0	65 573
1615	Hebel		05 190 44 14 0	
1620	Anschlagpuffer	90 x 60 x 25	02 3506 06 00	42 311
1660	Membranzylinder	Typ 44 / Federweg > 90	05 444 10 38 0	112 392
	Achslift f SLO / SLM	Federbolzen M30	05 828 31 34 0	24 691
1610	Halter links		03 189 14 22 0	54 047
1611	Halter rechts		03 189 14 21 0	
1660	Membranzylinder	Typ 36 / Federweg > 90	05 444 10 37 0	23 721

*SQ= Schwarz Müller Qualität, OEN und Referenznr. dienen nur zu Vergleichszwecken

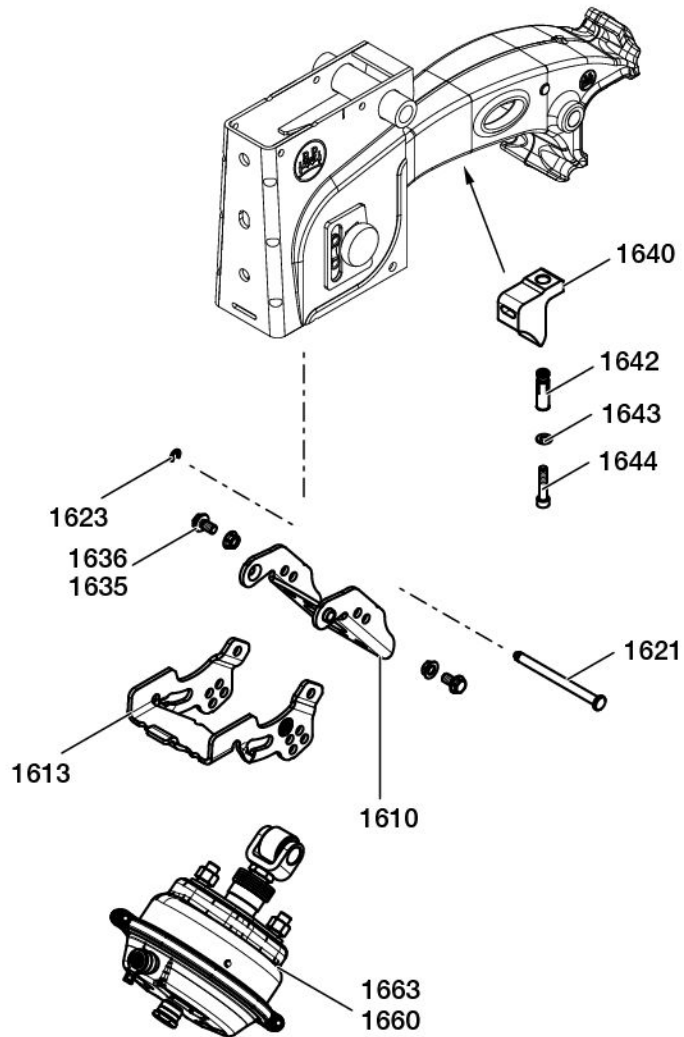
Achslift BPW Federbolzen M24 Airlight II



Pos.	Bezeichnung	Bemerkung	Referenz-Nr.	Bestell-Nr.
	Achslift	M 24	05 828 31 83 0	75 448
1156	6kt Schraube	M24 x 260 / 60 – 10.9 / SW 36	03 340 14 25 0	
	6kt Schraube	M24 x 235 / 65 – 10.9 / SW 36	03 340 14 26 0	95 540
1161	Platte	98 x 51,5 x 6	03 281 44 25 0	81 608
	Platte	86 x 65 x 8	03 281 54 20 0	
1168	Sicherungsmutter	M24 x 2 / SW 36	03 260 14 13 0	81 610
1173	Scheibe	Ø 25 / 62 x 10	03 320 32 42 0	
1175	Büchse	Ø 42 / 50,5 / 54 x 17	03 113 04 11 0	42 313
1180	Büchse	Ø 24 / 42 / 62 x 24	03 113 00 51 0	
1525	Formblech	Ø 24,2 / 121 / 125 x 5	03 164 35 03 0	81 611
1615	Hebel		05 190 44 14 0	
1620	Anschlagpuffer	90 x 60 x 25	02 350 60 60 0	42 311
1660	Membranzylinder	Typ 36 / Federweg > 90	05 444 10 37 0	23 721

Achslift BPW ECO Air COMPACT

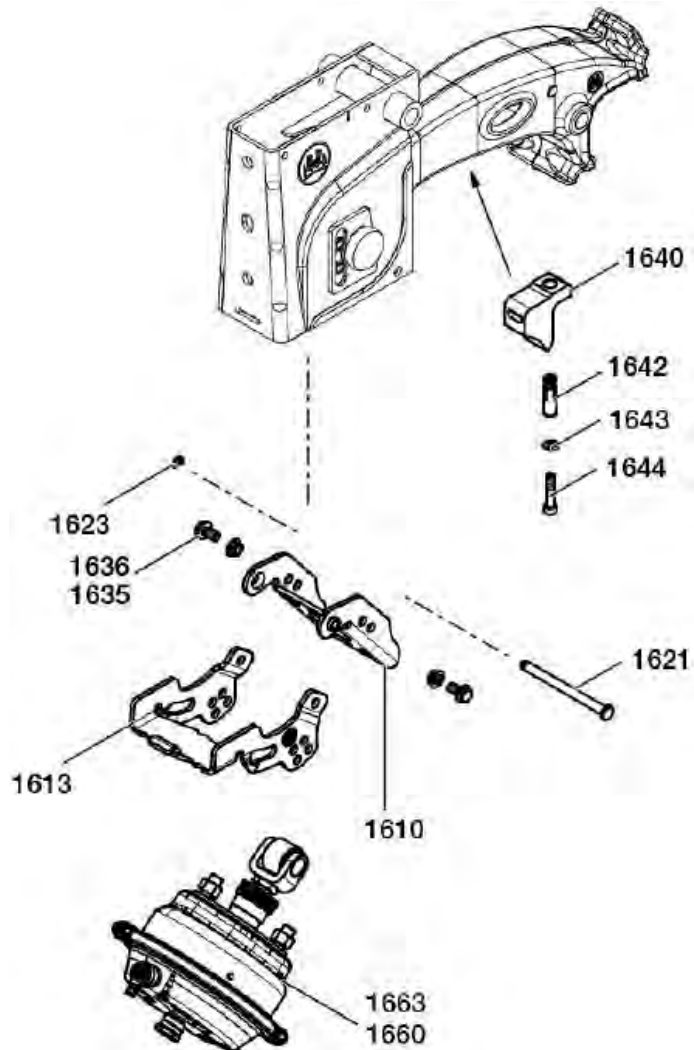
für "A" Führungslenker H = 60 mm



Pos.	Stk.	Bezeichnung	Bemerkung	Referenz-Nr.	Bestell-Nr.
		2-Seiten- Achslift	ECO Air COMPACT	05 828 32 05 0	107 281
bestehend aus					
1610	2	Halter 2-Seiten-Achslift		03 189 15 98 0	114 219
1613	2	Formblech		03 165 46 62 0	114 218
1621	2	Bolzen	Ø 12 / Ø 20 x 155	03 084 12 05 0	110 129
1623	2	Sicherungsscheibe		02 5413 10 93	110 130
1635	4	Sicherungsschraube	M 12 x 22 / SW 17		114 217
1636	4	Sicherungsmutter	M12-10 SW 17	02 5273 33 80	25 674
1639	1	Rep.- Satz Formteil Pos. 1640 – 1644	Für 1 Achsseite	09 801 08 13 0	110 238
1640	2	Formteil		03 001 35 17 0	116 776
1642	2	Dübel	M10	02 0130 87 10	
1643	2	Scheibe	A10	02 5401 10 11	
1644	2	Zylinderschraube	M 10 x 50 / SW 8	02 5015 27 82	
1660	2	Membranzylinder für Achslift inkl. Pos. 1663	Typ 36 /Federweg >90	02 5202 21 80	114 662
1663	4	6kt Mutter	M 15 x 1,5 / SW 24	02 5202 21 80	

Achslift BPW ECO Air COMPACT

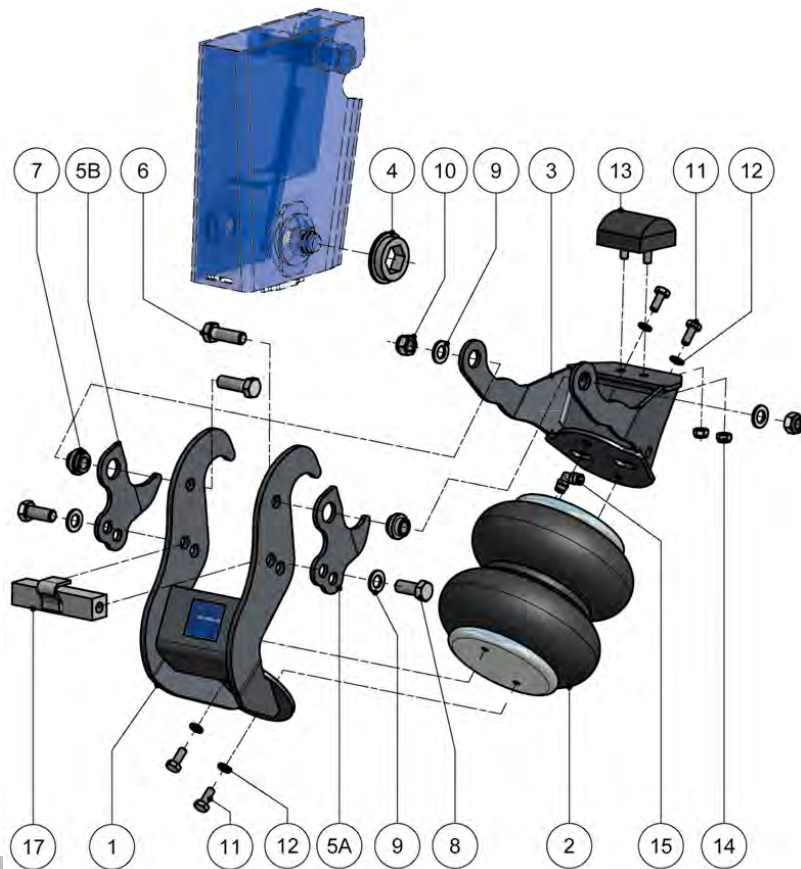
für "B" Führungslenker H = 130 mm



Pos.	Stk.	Bezeichnung	Bemerkung	Referenz-Nr.	Bestell-Nr.
		2-Seiten- Achslift	ECO Air COMPACT	05 828 32 06 0	107 282
bestehend aus:					
1610	2	Halter 2-Seiten-Achslift		03 189 15 98 0	114 219
1613	2	Formblech		03 165 46 62 0	114 218
1621	2	Bolzen	Ø 20 x 155	03 084 12 05 0	110 129
1623	2	Sicherungsscheibe		02 5413 10 93	110 130
1635	4	Sicherungsschraube	M 12 x 22 / SW 17	02 5071 59 11	114 217
1636	4	Sicherungsmutter	M 12 – 10 / SW 17	02 5273 33 80	25 674
1639	1	Reparatursatz Fornteil für 2-Seiten-Achslift Pos. 1640-1644	für eine Achsseite	09 801 08 24 0	
1640	2	Formteil		03 001 35 19 0	
1642	2	Dübel	M 10	02 0130 87 10	
1643	2	Scheibe	A 10	02 5401 10 11	
1644	2	Zylinderschraube	M 10 x 50 / SW 8	02 50 15 27 82	
1660	2	Membranzylinder für Achslift inkl. Pos. 1663	Typ 36 / Federweg >90	05 444 10 41 0	114 662
1663	4	6kt-Mutter	M 16 x 1,5 / SW 24	02 5202 21 80	

Weweler ACHSLIFT AL-466

F.BPW AIRLIGHT II ECO+II
Für M 24



Pos.	Bezeichnung			Bestell-Nr.
	Achslift AL-466	f.BPW AIRLIGHT II ECO + II	UR700103	nicht mehr lieferbar
1	Halterung AL466		EBN301	
2	Balg		US06910P	60 146
3	Halterung		EBL303	60 148
4	Drehpunkt		EBN304	81 974
5A	Arretierung Rechts		EBN305A	81 975
5B	Arretierung Links		EBN305B	81 976
6	Schraube DIN931	8.8 Zinc M16x2x50	EBN306	UBB16N001Z 81 977
7	Lager		EBN307	81 978
8	Schraube DIN 933	8.8 Zinc M16x2x40	EBN208	81 979
9	Scheibe Din 125 Zinc M16		EDD209	C301036
10	SSI Mutter DIN 985 M16x2		EDD210	C330041 60 155
11	Schraube DIN 933	8.8 Zinc M10x1,5x25	EDD120	
12	Scheibe DIN 127 Zinc M10		EDD122	
13	Puffer		EBL109	60 158
14	SSI Mutter DIN 985	Zinc M10x1,5	EDD121	C330011
15	Winkeleinschraubanschluss	Polymer/Messing R1/4" D=8 mm	31990813	12 042
17	Stütze		EBN317	

Weweler ACHSLIFT AL-476

F.BPW AIRLIGHT II ECO+II
Für M 24



Pos.	Bezeichnung	Bemerkung	Referenz-Nr.	Bestell-Nr.
	Achslift AL-476	f.BPW AIRLIGHT II ECO + II	UR700118	96 579
1	Halterung unten		UT016A100K	
2	Balg		US06910F	60 146
3	Halterung oben		UT016A102K	
4	Drehpunkt		UBR24N003DT	
5A	Arretierung Rechts		UT016R101K	
5B	Arretierung Links		UT016L101K	
6	Schraube DIN931	8.8 Dacro M14x2x50	UBB14N004D	
7	Lager		UT992A06Z	
8	Schraube DIN 7991	8.8 Dacro M14x2x40	UBB14N005D	
9	Scheibe Din 125 Zinc M14		UBR14N001R	
10	SS Mutter DIN 985 M14x2		UBM14N003R	
11	Schraube	M10x1,5x25	UBB10D002G	79 317
12	Scheibe DIN 127 Zinc M10		C300845	60 157
13	Puffer		UT999A92A	
14	SS Mutter DIN 985	M10x1,5	UBM10N003R	
15	Winkelschraubanschluss		UW0030891013	
17	Stütze		UT016A116A	
25	Typenschild AL-476		UT991AL476	

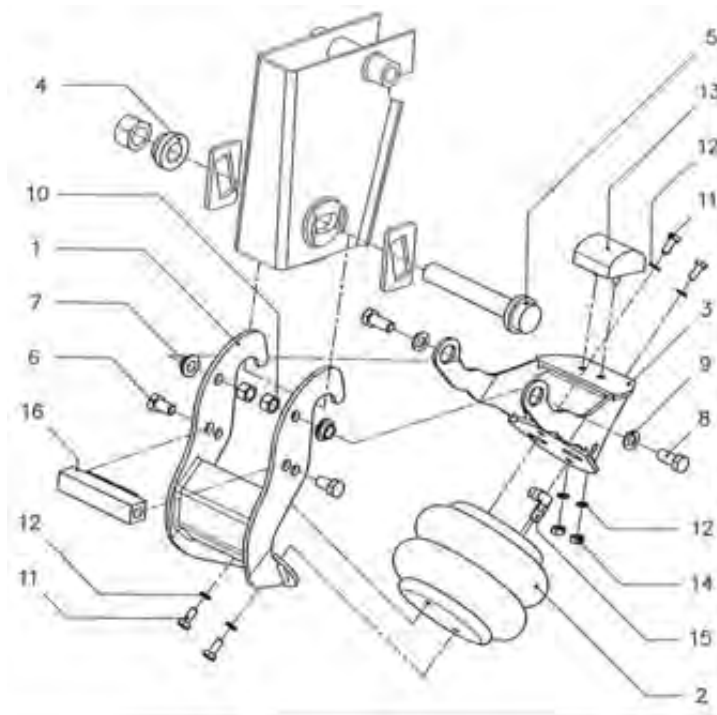
Weweler ACHSLIFT AL-490-II Zweiseiten



f. BPW ECO Air COMPACT
f. A + B Lenker

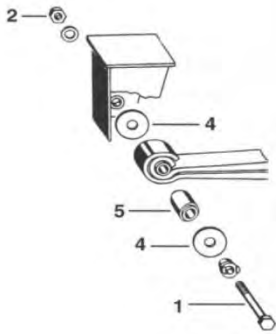
Pos.	Bezeichnung	Bemerkung	Referenz-Nr.	Bestell-Nr.
	Achslift AL-490	f. BPW Eco Air compact	UR700148	122 709
	Balg		US06910F	60 146

Weweler ACHSLIFT AL 436 AIRLIGHT II

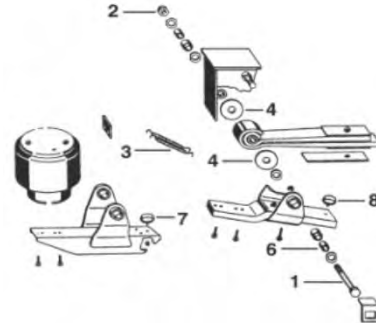


Pos.	Stk.	Bezeichnung	Referenz-Nr.	Bestell-Nr.
		Achslift AL-436 f. BPW Airlight II	kpl. nicht mehr lieferbar	53 100
1	2	Halterung	EBL3 01	60 147
2	2	Luftbalg	US06 910 P	60 146
3	2	Halterung	EBL3 03	60 148
4	2	Scheibe	EBL3 04	60 149
5	2	Bolzen	EBL3 05	60 150
6	4	Bolzen M16 x 30	EBL2 06	60 151
7	4	Ring	EBL2 07	60 152
8	4	Bolzen M16 x 40	EBL2 08	60 153
9	4	Ring M16	EDD2 9	60 154
10	4	Mutter M16	EDD2 10	60 155
11	8	Bolzen M10 x 40	C270 398	60 156
12	8	Ring M10 ZN	C300 845	60 157
13	2	Rubber Anschlag	EBL1 09	60 158
14	4	Mutter M10	EBL3 11	60 159
16	2	Stütze	EBL3 16	60 160
17	1	Sechskantmutter	0326015010	31 992
18	2	Platte	0328154180	65 278

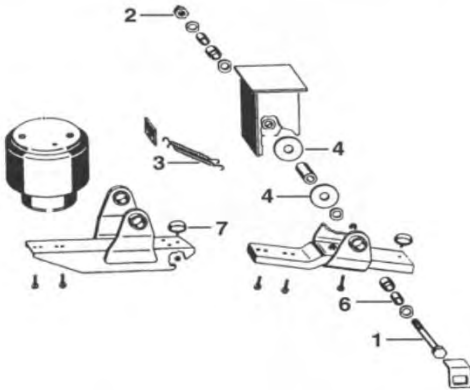
Luftfederung / Achsanhebevorrichtung



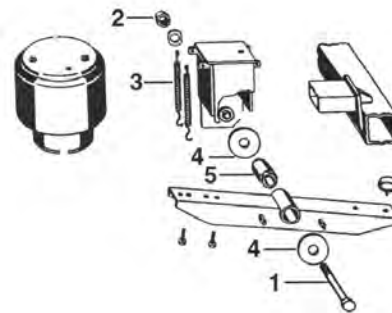
seitliche Anordnung der Luftfederbälge



mittige Anordnung der Luftfederbälge



mittige Anordnung der Luftfederbälge,
Hebel mit Gummi-Stahl-Buchse



Pos.	Bezeichnung	Bemerkung	Referenz-Nr.	Bestell-Nr.
1	Schraube	M 30 x 265	03 340 15 37 0	23 550
	Schraube	M 30 x 190	03 340 15 27 0	6 525
2	Mutter	M 30 / H 24	03 260 15 01 0	31 992
			05 397 26 03 0	6 478
3	Rückzugfeder	148 x 3,8	05 397 26 03 0 SQ	6 430
			03 320 36 08 0	6 468
4	Scheibe	31 x 121 x 4,5	02 0316 06 00	24 687
			02 0316 06 00 SQ	9 253
5	Silentblock	30 x 60 x 102	02 0316 90 00	27 180
			02 0316 90 00 SQ	84 948
6	Hülse	30 x 39 x 25	03 310 30 49 0	23 945



BPW Abdeckbleche



Bezeichnung	Bemerkung	Referenz-Nr.	Bestell-Nr.
Abdeckteilesatz	Ø 335x Ø 131x15	99 00 000 1 03	9 700



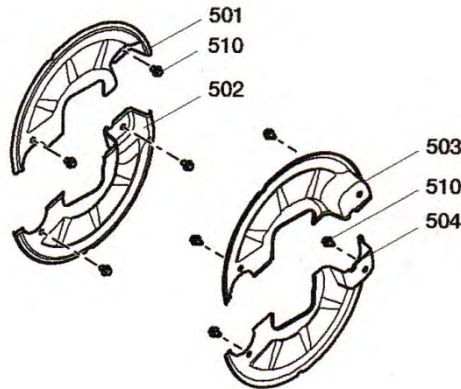
Bezeichnung	Bemerkung	Referenz-Nr.	Bestell-Nr.
Abdeckteilesatz	120x30	99 00000 1 13	81 080
		99 00000 0 93 SQ	84 963



Bezeichnung	Bemerkung	Referenz-Nr.	Bestell-Nr.
Abdeckblech-Gruppe	SKRZ 9030/11030	30 05 016 100 SQ	87 501

Reparatursatz Abdeckbleche

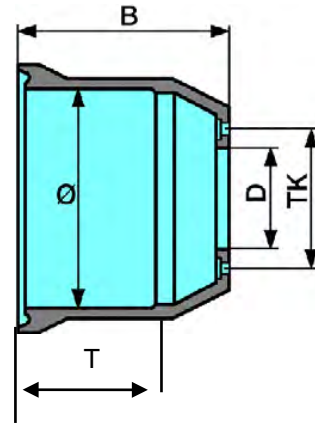
Nur für ECO^{Plus} Trommelbremsachsen bis Bj. 8/2007



Pos.	Stk.	Bezeichnung	Bemerkung	Referenz-Nr.	Bestell-Nr.
		Rep-Satz Abdeckbleche für 16° Bremsstellung (Inhalt für eine Achse) inkl. Pos. 501 - 510		99 00 000 1 13	81 080
501	1	Abdeckblech		03 010 71 10 0	
502	1	Abdeckblech		03 010 71 09 0	
503	1	Abdeckblech		03 010 71 08 0	
504	1	Abdeckblech		03 010 71 07 0	
510	8	Bundschraube	M 10 x 1,5 x 15 – 8.8	02 5071 55 80	



BPW Bremstrommeln



Trommeldurchmesser: Ø
 Bremsbahnbreite: T
 Gesamthöhe: B
 Radbolzenzahl & Durchmesser: RbZ/DM
 Nabenbohrung: D
 Lochkreis/ Teilkreis: TK

Bezeichnung	Maße Ø x T x B	RbZ/ Dm [Stk./ mm]	D [mm]	TK [mm]	Zeichnungs-Nr.	Bestell- Nr.
Bremstrommel	300 x 100 x 164	6/21	165	205	03 109 43 10 0	132 316
Bremstrommel	300 x 200 x 260	10/23	190	225	03 109 46 49 0	27 025
Bremstrommel	300 x 200 x 260	10/23	190	225	03 109 46 06 0	46 828
Bremstrommel	300 x 200 x 295	10/23	190	225	03 109 46 40 0	41 443
Bremstrommel	360 x 200 x 260	8/23	230	275	03 109 90 03 0	69 882
Bremstrommel	360 x 200 x 263	8/23	230	275	03 109 90 22 0	43 561
Bremstrommel = BTF 20	360 x 209 x 363	10/23	190	225	03 109 90 24 0	25 395
Bremstrommel = BTA 45	420 x 191 x 226	10/23	290	335	03 109 67 13 0 03 109 67 13 0 SQ 932801	14 904 23 856
Bremstrommel = BTA 80	420 x 191 x 226	10/23	290	335	03 109 67 19 0 SQ 932803	62 420
Bremstrommel = BTA 44	420 x 215 x 259	10/23	290	335	03 109 77 16 0 SQ 932808	18 956
Bremstrommel = BTA 40	420 x 217,5 x 287	10/23	290	335	03 109 77 72 0 SQ 932806	9 461
Eco Drum						
Bremstrommel	420 x 180 x 249	10/23	290	335	03 109 67 78 0	105 708
Bremstrommel	420 x 180 x 226	10/23	290	335	03 109 67 29 0	37 151
Bremstrommel	420 x 200 x 260	10/23	290	335	03 109 77 42 0	31 752

*SQ= Schwarzmüller Qualität, OEN und Referenznr. dienen nur zu Vergleichszwecken



BPW Trommel – Bremsbeläge



TEXTAR T 090 asbestfrei

ein bedeutender Beitrag zur Wirtschaftlichkeit, Sicherheit und sauberer Umwelt

Bremsgröße	Belagstärke	Referenz-Nr.		Bestell-Nr.	Niet-Größe	Bestell-Nr.
300x200	17,8	19574 1780 6510	SQ	79 613	inkl.	
300x200	18,0	19574 1800 08 T 090		15 659	8x15 ST	36 333
300x200	19,0	19574 1900 08 T 090		15 660	8x15 ST	36 333
420x180	17,5	19032 1750 H 130 N	SQ	44 966	inkl.	
420x180	18,0	19032 1800 08 T 090		18 785	8x15 ST	36 333
420x180	19,0	19032 1900 08 T 090		13 710	8x15 ST	36 333
420x180	20,0	19032 2000 08 T 090		15 283	8x15 ST	36 333
420x180	18,0	19191 1800 08 T 090		90 688	8x15 ST	36 333
420x200	17,6	19094 1800 08 T 090		18 823	8x15 ST	36 333
420x200	19,0	19094 1900 08 T 090		13 712	8x15 ST	36 333

TEXTAR T 099 asbestfrei / Alternative zu TEXTAR T 090

Bremsgröße	Belagstärke	Referenz-Nr.		Bestell-Nr.	Niet-Größe	Bestell-Nr.
300x200	19,5	19574 1950 08 T 099		25 218	8x15 ST	36 333
420x180	17,5	19032 1750 H 130 N	SQ	44 966	inkl.	
420x180	18,0	19032 1800 08 T 099		41 623	8x15 ST	36 333
420x180	19,0	19032 1900 08 T 099		41 624	8x15 ST	36 333
420x180	20,0	19032 2000 08 T 099		41 625	8x15 ST	36 333
420x200	18,0	19094 1800 08 T 099		41 801	8x15 ST	36 333
420x200	19,0	19094 1900 08 T 099		41 802	8x15 ST	36 333

BREMSKERL 6386 asbestfrei

Bremsgröße	Belagstärke	Referenz-Nr.		Bestell-Nr.	Niet-Größe	Bestell-Nr.
300x200	17,8	19574 00 6386 S8		34 685	8x15 ST	36 333
300x200	19,0	19574 10 6386 S8		34 686	8x15 ST	36 333
300x200	20,0	19574 20 6386 S8		34 687	8x15 ST	36 333
360x200	17,0	19902 03 65100087		42 516	8x15 ST	36 333
360x200	18,0	19902 03 65100088		44 097	8x15 ST	36 333



BPW Bremsbacken



Bezeichnung	Bemerkung	Referenz-Nr.	Bestell-Nr.
Bremsbacke ohne Belag	300 x 200 mm	05 091 14 80 0	38 725
Bremsbacke ohne Belag	420 x 180 mm	05 091 26 64 2 SQ	9 923
Bremsbacke ohne Belag	420 x 180 mm	05 091 46 17 0	37 013
Bremsbacke ohne Belag	420 x 200 mm	05 091 27 54 2 SQ	9 921
Bremsbacke mit Belag	300 x 200 mm	05 091 14 77 1	46 830
Bremsbacke mit Belag	300 x 200 mm	05 091 14 72 0	46 829
Bremsbacke mit Belag	300 x 200 mm	05 091 14 70 0	117 119

Bremsbackenfedern



Bild 1



Bild 2



Bild 3



Bild 4



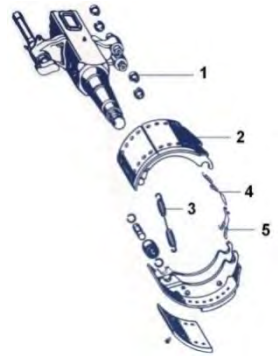
Bild 5



Bild 6

Bild	Bezeichnung	Bemerkung	Referenz-Nr.	Bestell-Nr.
1	Bremsbackenfeder	167 x 24 x 4	05 397 46 12 0	38 026
2	Bremsbackenfeder	265 x 24 x 4 zn	05 397 46 07 0	18 038
			05 397 46 07 0 SQ	19 250
2	Bremsbackenfeder	269 x 25 x 5 zn	05 397 56 07 0	15 851
3	Bremsbackenfeder	268 x 34 x 5,4 für BPW 95	05 397 58 03 0	34 575
		Bremse SN 4218 – 4222	05 397 58 03 0 SQ	43 229
4	Bremsbackenfeder	105 x 21 x 4 zn	03 397 44 06 0	2 618
5	Bremsbackenfeder	120 x 19 x 3,6	03 397 33 06 0	41 803
			03 397 33 06 0 SQ	84 947
6	Bremsbackenfeder	125 x 19 x 3,6	03 397 33 07 0	41 804

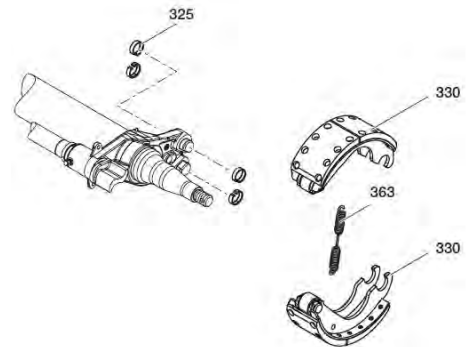
*SQ= Schwarz Müller Qualität, OEN und Referenznr. dienen nur zu Vergleichszwecken



Reparatursatz Bremse mit Bremsbacken SN4818-2

Pos.	Stk.	Bezeichnung	Bemerkung	Referenz-Nr.	Bestell-Nr.
		Rep. Satz Bremse mit Bremsbacken inkl. Pos. 1 – 5		09 801 07 39 0	40 240
1	8	Hakensprengring	Ø 33 / 30 x 10	03 188 02 02 0 03 188 02 02 0 SQ	39 363 84 945
2	4	Bremsbackengruppe		05 091 46 32 1	79 368
3	2	Zugfeder	Ø 34 / 5 x 268	05 397 58 03 0 05 397 58 03 0 SQ	34 575 43 229
4	2	Zugfeder		03 397 33 06 0 03 397 33 06 0 SQ	41 803 84 947
5	2	Zugfeder		03 397 33 07 0	41 804

Reparatursatz Bremse mit Bremsbacken SN3010 T090



Pos.	Stk.	Bezeichnung	Bemerkung	Referenz-Nr.	Bestell-Nr.
		Rep. Satz Bremse mit Bremsbacken inkl. Pos.		09 801 07 74 0	132 318
325	8	Hakensprengring	Ø 33 / 30 x 10	03 188 02 02 0 03 188 02 02 0 SQ	39 363 84 945
330	4	Bremsbackengruppe	mit Belag	05 091 12 27 1	
363	2	Zugfeder		05 397 34 17 0	38 726

Reparatursatz Bremse mit Bremsbacken SN3020

Pos.	Stk.	Bezeichnung	Bemerkung	Referenz-Nr.	Bestell-Nr.
		Rep. Satz Bremse mit Bremsbacken inkl. Pos. 1 - 5		09 801 02 47 0	74 716
4		Formblech		03 167 24 01 0	
8		Hakensprengring	Ø 33 / 30 x 10	03 188 02 02 0 03 188 02 02 0 SQ	39 363 84 945
4		Zugfeder	Ø 20 / 3,6 x 180	05 397 34 17 0	38 726
8		Zugfeder	Ø 21 / 4,0 x 105	03 397 44 06 0	2 618



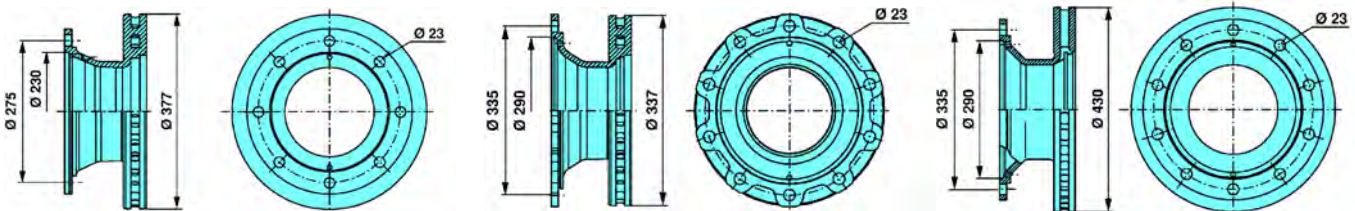
2	Zugfeder (Haken)	Ø 19 / 3,6 x 36	03 397 33 08 0	59 726
2	Zugfeder	Ø 19 / 3,6 x 36	03 397 33 09 0	59 727

BPW Bremsscheiben



Erklärung:

- D:** Stärke Bremsscheibe
- H1:** Gesamthöhe Bremsscheibe
- RbZ:** Anzahl der Radbolzen
- DM:** Durchmesser Radbolzen



70 305

43 529

38 224

passend für	Maße D/H1	RbZ/ Dm	Scheiben Ø	Einpress tiefe	Referenz-Nr.	Bestell-Nr.
SB 3745 ohne Polradaufnahme	45/159,5	8/23	377	0	03 088 34 01 7	45 996
SB 3745 mit Polradaufnahme	45/160	8/23	377	0	03 088 34 03 7 03 088 34 03 7 SQ	70 305 83 400
SB 3745 mit Polradaufnahme	45/159	10/23	337	0	03 088 34 04 7 03 088 34 04 7 SQ	43 529 83 401
SB 3745 ohne Polradaufnahme	45/159	10/23	377	0	03 088 34 06 7 03 088 34 06 7 SQ	45 254 83 402
SB 3745 ohne Polradaufnahme	45/169,5	10/23	377	120	03 088 34 08 7 03 088 34 08 7 SQ	46 856 83 403
SB 3745 T*					03 088 34 10 7	62 940
SB 3745 T* ohne Polradaufnahme	45/160	10/23	377	0/120	03 088 34 10 7 SQ	83 404
SB 3745 T* mit Polradaufnahme	377	10/23	377	0/120	03 088 34 13 7	62 941
SB 4345 mit Polradaufn. für Eco	45/159	10/23	430	0	03 088 35 01 7	38 224
SB 4345, SB 4345 T, SB 4309 T, TSB 4309					03 088 35 12 7	41 345
ohne Polradaufnahme		10/23	430	0/120	03 088 35 057 SQ	45 252
TSB 3709						
ohne Polradaufnahme		10/22,5	377	0/120	03 088 34 14 7	98 889
TSB 3709	45/159,5	10/22,5	374	0/120	03 088 34 21 7	116 702

*T = Tangentialverschraubung



BPW Scheiben – Bremsbeläge



63474



60817



92180



63475



92181



63476



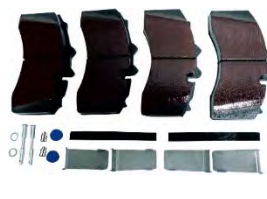
92182



96431



96432



107769



313327



313328

Type	Fabrikat	Referenz-Nr.	Bestell-Nr.
SB 3745 / 3745 T (Tangential)	Textar	29306 300 1 4 T3030	63 474
SB 3745 T	BPW	0980107240	60 817
SB 3745 T	Schwarz Müller	29165 SM 5000	92 180
SB 4345 / 4345 T (Tangential)	Textar	29307 300 1 4 T3030	63 475
	Schwarz Müller	29167 SM 5000	92 181
SB 4309 T (Tangential)	Textar	29308 300 1 4 T3030	63 476
SB 4309 T	Schwarz Müller	29171 SM 5000	92 182
TSB 3709	Textar	29227 300 14 8200	96 431
TSB 3709	BPW	09 801 07 94 0	106 438
TSB 4309	Textar	29228 300 14 8200	96 432
TSB 4309	BPW	09 801 07 960	107 769
TS2 3709	Textar	29405 01	313 327
TS2 3709	BPW	098 010 872 0	216 253
TS2 4309	Textar	29403 01	313 328
TS2 4309	BPW	098 010 873 0	216 249
Bemerkung		Referenz-Nr.	Bestell-Nr.
Verschleisskontaktsatz		K000938	76 098
Verschleiss-Sensor-Satz TSB f. 1 Achse		0580151700	119 049



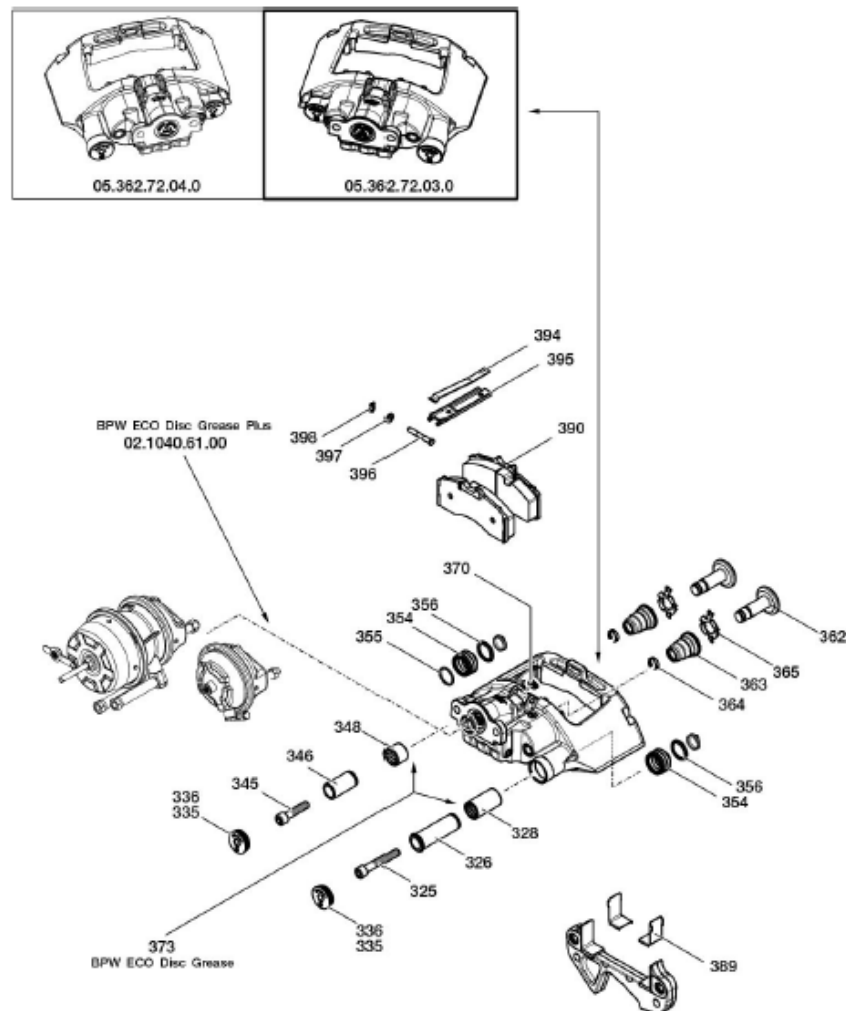
BPW Bremssattel TSB-TS2

BPW Bremssattel TSB

Bemerkung		Referenz-Nr.	Bestell-Nr.
Bremssattel TSB 3709	ohne Bremsbelag	09 362 72 13 2	164 708
Bremssattel TSB 3709	ohne Bremsbelag	09 362 72 14 2	164 711
Bremssattel TSB 4309	ohne Bremsbelag	09 362 72 11 2	164 712
Bremssattel TSB 4309	ohne Bremsbelag	09 362 72 12 2	164 714

Bemerkung		Referenz-Nr.	Bestell-Nr.
Bremsbelag BPW 8101	f. TSB 3709	09 801 07 94 0	106 438
Bremsbelag BPW 8200	f. TSB 4309	09 801 07 96 0	107 769

Reparatursätze



Bezeichnung	Referenz-Nr.	Bestell-Nr.
Führungssatz inkl. Pos. 325, 326, 328, 345, 346, 348, 373	09 801 07 61 0	96 433
Dichtsatz inkl. Pos. 335, 336, 354, 355, 356, 370, 373	09 801 07 62 0	96 434
Druckstücksatz inkl. Pos 362 - 365	09 801 07 63 1	96 435

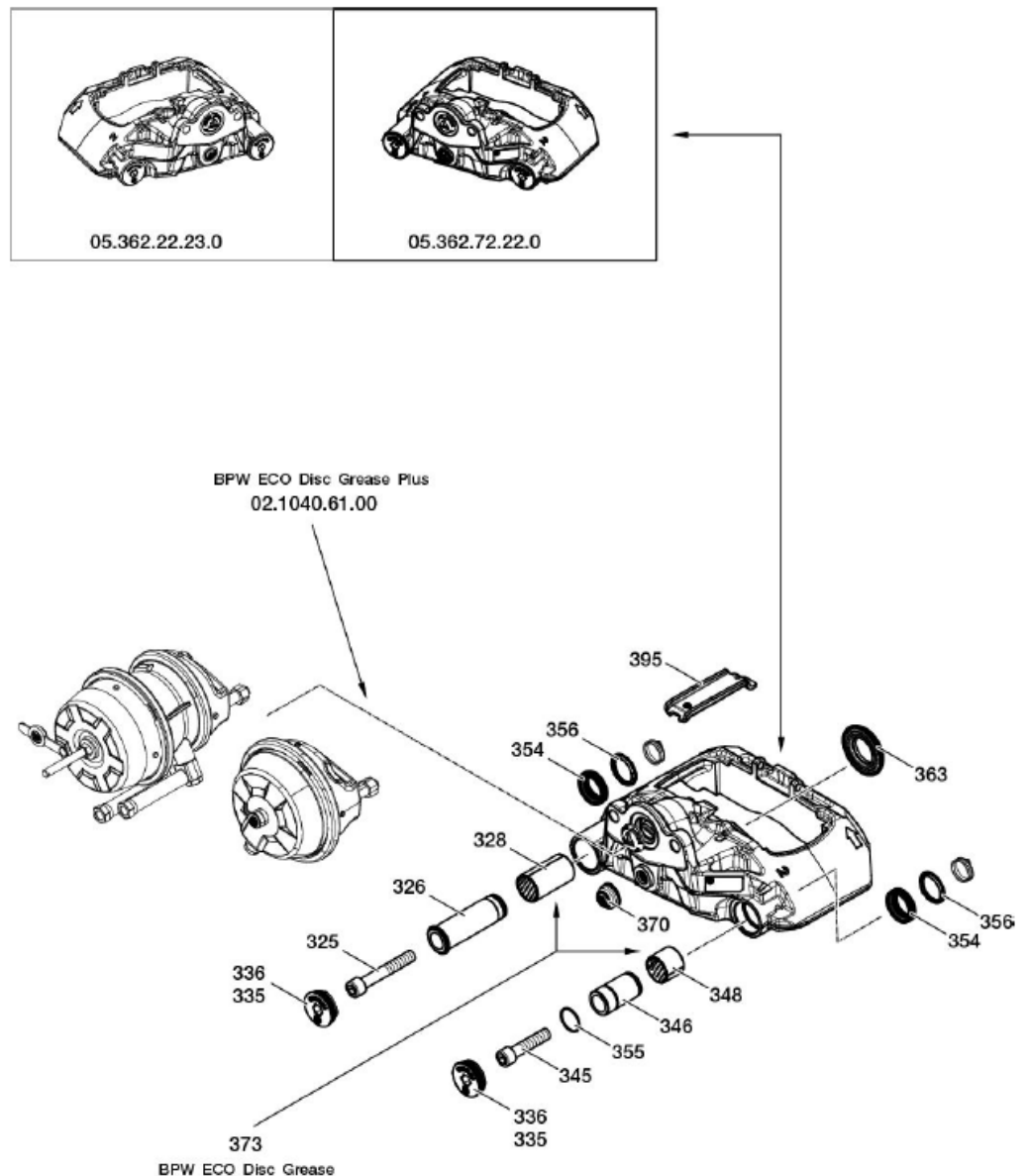
*SQ= Schwarz Müller Qualität, OEN und Referenznr. dienen nur zu Vergleichszwecken

BPW Bremssattel TS2

Bemerkung		Referenz-Nr.	Bestell-Nr.
Bremssattel TS2 3709 re	ohne Bremsbelag	093 627 22 00	216 243
Bremssattel TS2 3709 li	ohne Bremsbelag	093 627 221 0	216 246
Bremssattel TS2 4309 re	ohne Bremsbelag	093 627 222 0	216 240
Bremssattel TS2 4309 li	ohne Bremsbelag	093 627 223 0	216 242

Bemerkung		Referenz-Nr.	Bestell-Nr.
Bremsbelag TS2 3709		098 010 872 0	216 253
Bremsbelag TS2 4309		098 010 873 0	216 249

Reparatursätze



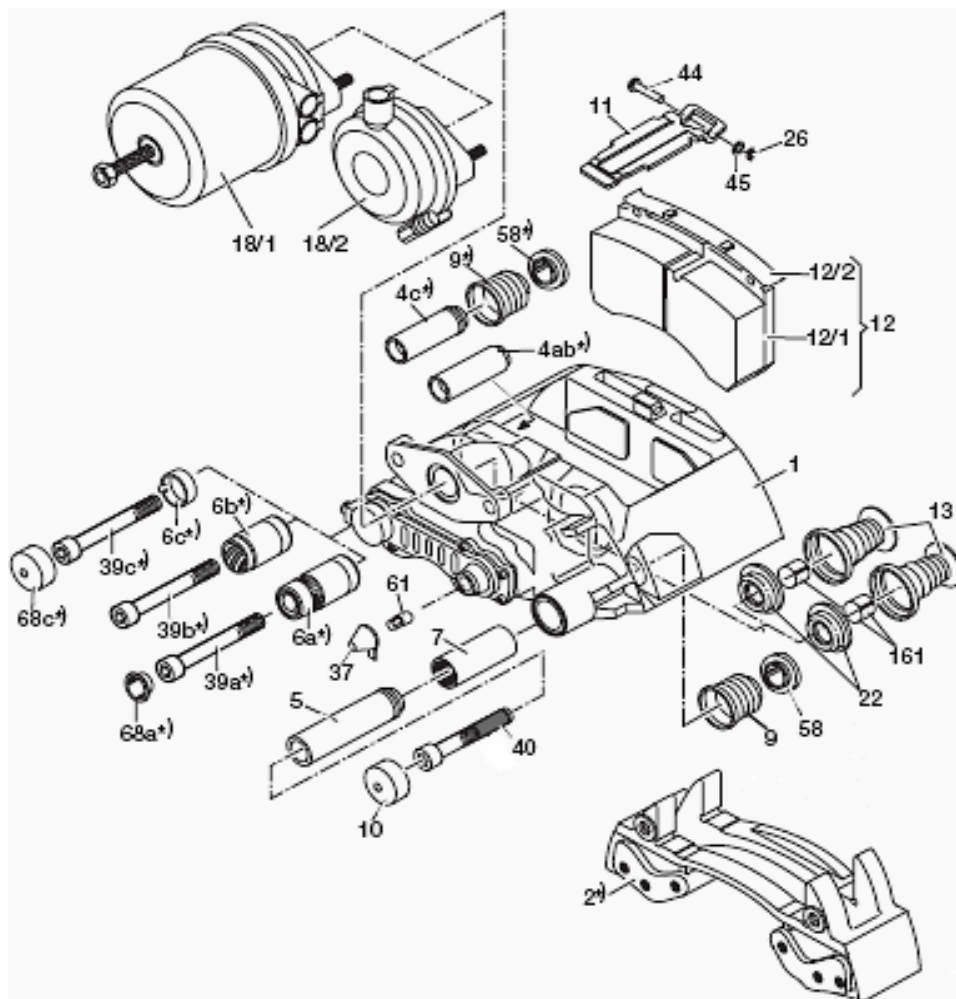
Bezeichnung	Referenz-Nr.	Bestell-Nr.
Reparatursatz Lagerholme TS2 Pos. 325-328,335,336,345-348,354,356,370,373	09 801 08 69 0	
Reparatursatz Zylinder- + Verschlusschraube TS2 Pos. 325,335,345,370,373	09 801 08 71 1	

Bezeichnung		Referenz-Nr.	Bestell-Nr.
Bremssattel kpl.	SB3745	05 362 70 36 3	55 679
Bremssattel kpl.	SB3745	05 362 70 37 3	55 680
Bremssattel kpl.	SB3745T	05 362 70 64 5	73 058
Bremssattel kpl.	SB3745T	05 362 70 65 5	73 059
Bremssattel kpl.	SB3745	05 362 70 42 3	75 569

Ersatzteile Knorr-Bremssättel

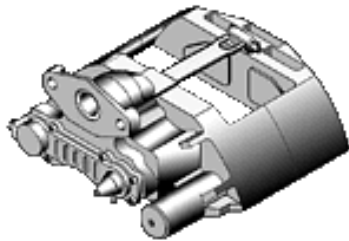


Bezeichnung	Positionen	Referenz-Nr.	Bestell-Nr.
Führung- und Dichtungssatz (geschlossenes Loslager)	4b, 5, 6b, 7, 9, 10, 31, 39b, 40, 58	K 067 417 K50 K 001 915	68 326
Führung und Dichtungssatz	4, 5, 6, 7, 9, 10, 39, 40, 58, 68	K 010 766	98 851
Führung und Dichtungssatz	4, 5, 6, 7, 9, 10, 39, 40, 58, 68	K108002K50	124 050
Druckstück mit Faltenbalg	31, 161, 22	K 010 603	53 904
Abdeckkappe (Ø 35mm + Adapter, Inhalt je 10 Stk.)	37, 61	K 003 902	98 736
Belaghaltesatz SN7	11, 26, 44, 45	K 000 129	
Belaghaltesatz SN6	11, 26, 44, 45	K 000 133	112 804



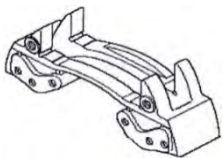


BPW Zuspanneinheiten



Bemerkung	Vorgänger	Referenz-Nr.	Bestell-Nr.
Zuspanneinheit BPW links, SB, 19,5"	SB 6548, SB 6520, SN 6529, SB 6528	SN 6580 RC	62 747
Zuspanneinheit BPW rechts, SB 19,5"	SB 6558, SB 6530, SN 6539, SB 6538	SN 6570 RC	62 748
Zuspanneinheit BPW SN6,links Reman		SN 6580	118 889
Zuspanneinheit BPW SN6, rechts Reman		SN 6570	118 888
Zuspanneinheit BPW links, SB 22,5"	SB 7762, SN 7084, SB 7900, SB 7708, SN 7102	SN 7196 RC	62 745
Zuspanneinheit BPW rechts, SB 22,5"	SB 7772, SN 7094, SB 7910, SB 7718, SN 7112	SN 7186 RC	62 746
Zuspanneinheit BPW links, SK 22,5"	SK 7001, SK 7004	SK 7042 RC	74 231
Zuspanneinheit BPW rechts, SK 22,5"	SK 7011, SK 7014	SK 7052 RC	74 232
Zuspanneinheit BPW, SK7 links, Reman, 22,5"		SK7042	127 997
Zuspanneinheit BPW, SK7 rechts, Reman, 22,5"		SK7052	127 998

Bremsträger

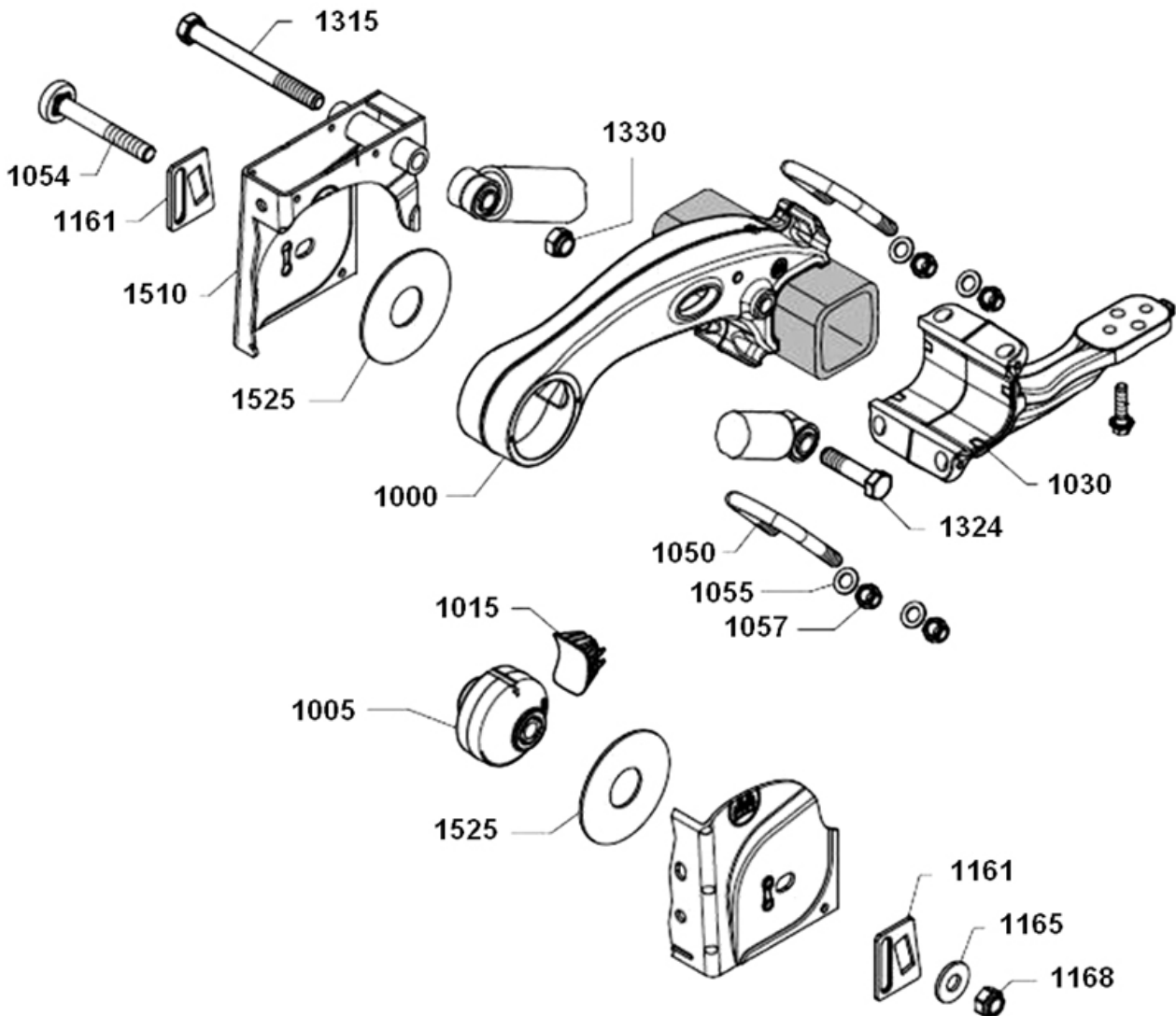


Bezeichnung	Referenz-Nr.	Bestell-Nr.
Bremsträger	K001105	82 044
Bremsträger	K001494	96 467
Bremsträger	K001521	70 098

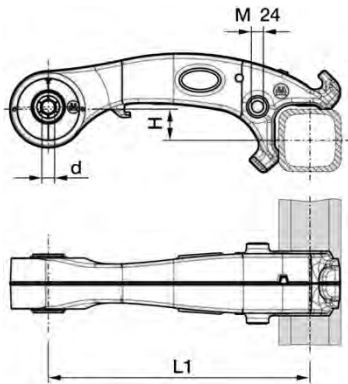


BPW Fahrwerk

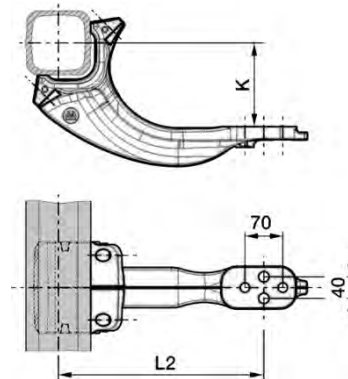
ECO Air Compact



Bitte geben Sie uns bei **jeder** Bestellung von Achs-Ersatzteilen die **Sach- und Serial-Nummer** der Achse an, um Falschlieferungen zu vermeiden



Pos1000

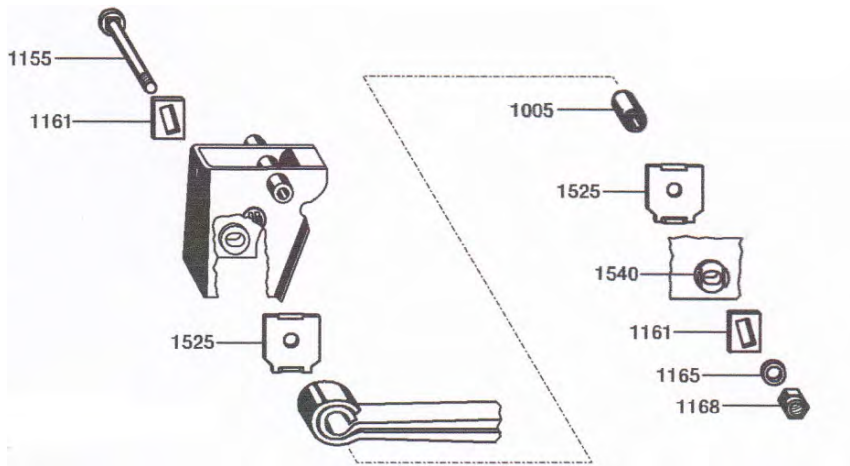


Pos1030

Pos.	Bezeichnung	Bemerkung	Referenz-Nr.	Bestell-Nr.
1000	Führungslenker inkl Pos.1004	H=60mm	05 244 20 06 0	123 678
1004	Rep-Satz f. Führungslenker inkl.	Pos.1005+1015	09 801 08 20 0	114 226
1030	Balgträger	L=380mm,K=155mm	03 244 20 02 0	
	Balgträger	L=380mm,K=85mm	03 244 20 03 0	
	Balgträger	L=380mm,K=-10mm	03 244 20 04 0	
1049	Rep-Satz f.Achseinbindung inkl.	Pos.1050,1055,1057	09 801 08 14 0	121 014
1150	Federbügel		03 138 32 16 0	
	Rep-Satz Federbolzenlagerung	Pos.1004,1154-1168,1525	09 801 08 12 0	123 679
1154	Federbolzen	M24x171 Ø 56	03 340 14 33 0	114 227
1168	Sicherungsmutter	M24 SW 36	03 260 14 13 0	81 610
1315	6kt-Schraube	M24x240mm SW 36	03 340 14 19 0	75 571
1324	6kt-Schraube	M24x95mm SW 36	03 340 14 32 0	
1330	Sicherungsmutter	M24 SW 36	02 522 07 41 2	6 144
1525	Scheibe	Ø59,1 / 170 x 4,5	03 320 38 29 0	

Reparatursatz Federbolzenlagerung

Nur für Airlight II Luftfedern (70 mm breite Lenkerfeder) mit M 24 Federbolzen ab Bj.9/2007!



Pos.	Stk.	Bezeichnung	Bemerkung	Referenz-Nr.	Bestell-Nr.
		Rep-Satz Federbolzenlagerung (Inhalt für eine Stütze) inkl. Pos 1005, 1155, 1161, 1165, 1168, 1525, 1540		09 801 07 38 0	81 077
1005	1	Buchse	∅ 24,2/60 x 72	02 0314 24 00	80 345
1155	1	Schraube	M 24 x 166	03 340 14 20 0	81 607
1161	2	Platte	98 x 51,5 x 6	03 281 44 25 0	81 608
1165	1	Scheibe	∅ 25 / 70 x 6	03 320 33 28 0	81 609
1168	1	Sicherungsmutter	M 24	03 260 14 13 0	81 610
1525	2	Formblech	∅ 24,2 / 120 x 125 x 5	03 164 35 03 0	81 611
1540	2	Buchse	∅ 67,6 x 21	03 113 03 10 0	81 918

Federbolzenlagerung



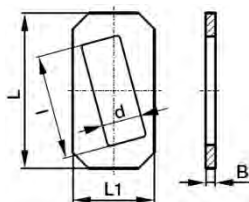
Bezeichnung	Bemerkung	Referenz-Nr.	Bestell-Nr.
Federbolzensatz	M30x3,5x217	05 857 00 15 0	47 005



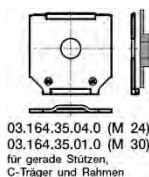
Bezeichnung	Bemerkung	Referenz-Nr.	Bestell-Nr.
Federbolzensatz	M30x3,5x187	05 857 00 18 0 SQ	85 112



Bezeichnung	Bemerkung	Referenz-Nr.	Bestell-Nr.
Federbüchse	Ø 24x60x72	02 0314 24 00	80 345
Federbüchse	Ø 30x57x102	02 0316 90 00 02 0316 90 00 SQ	27 180 84 948
Federbüchse	Ø 30x60x72	02 0315 98 00 02 0315 98 00 SQ	61 305 85 111
Ultrabüchse	Ø 30x60x102	02 0316 06 00	24 687



Bezeichnung	Bemerkung LxL1xB	Referenz-Nr.	Bestell-Nr.
Kulissenscheibe	Ø 24x98x51x6	03 281 44 25 0	81 608
Kulissenscheibe	Ø 30x104x57x8	03 281 54 18 0	65 278
Kulissenscheibe	Ø 30x104x72x8	03 281 54 14 0	38 728



03.164.35.04.0 (M 24)
03.164.35.01.0 (M 30)
für gerade Stützen,
C-Träger und Rahmen

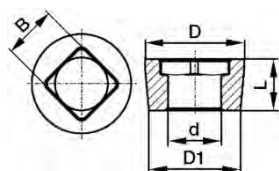


03.164.35.03.0 (M 24)
03.164.35.02.0 (M 30)
für schräge Stützen

Bezeichnung	Bemerkung	Referenz-Nr.	Bestell-Nr.
Formblech	Ø 24 schräge Stütze	03 164 35 03 0	81 611
Formblech	Ø 30 gerade Stütze	03 164 35 01 0	65 573
Formblech	Ø 30 schräge Stütze	03 164 35 02 0	64 953



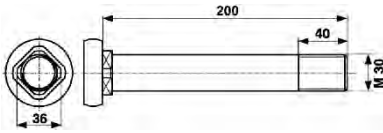
Bezeichnung	Bemerkung	Referenz-Nr.	Bestell-Nr.
Einschweißbüchse	Ø24/36/67x21	03 113 03 10 0	81 918
Einschweißbüchse	Ø30/42/74x23	03 113 23 01 0	63 064



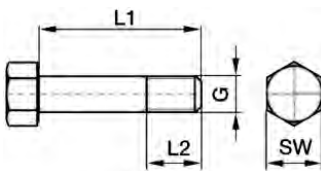
Bezeichnung	Bemerkung	Referenz-Nr.	Bestell-Nr.
Einschweißbüchse	Ø30/51/56x29	03 113 01 34 0	41 021
Einschweißbüchse	Ø30/55/73,6x24	03 113 01 46 0	99 699

Federbolzen

Lose, mit Verdrehsicherung



Gewinde (M) x Länge (L)	Bemerkung	Referenz-Nr.	Bestell-Nr.
M30 x 208 mm	f. starre Stütze	03 341 05 08 0	265 379
M30 x 200 mm	f. starre Stütze	03 341 05 03 0	40 302
M30 x 200 mm	f. verstellbare Stütze	03 341 05 04 0	41 020
M30 x 170 mm		03 341 05 05 0	70 478
M24 x 166 mm		03 340 14 20 0	81 607



Gewinde (M) x Länge (L)	Bemerkung	Referenz-Nr.	Bestell-Nr.
M30 x 190 mm		03 340 15 27 0	6 525
M30 x 210 mm		03 340 15 23 0	2 723
M30 x 255 mm		03 340 15 39 0	42 858
M30 x 265 mm		03 340 15 37 0	23 550
M30 x 290 mm		03 340 15 33 0	38 527
M24 x 235 mm		03 340 14 26 0	95 540

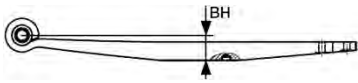
Sicherungsmutter



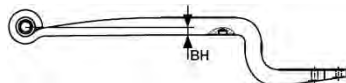
Gewinde (M)	Bemerkung	Referenz-Nr.	Bestell-Nr.
M30 / SW 46		03 260 15 01 1	31 992
M24 / SW 36		03 260 14 13 0	81 610

Lenkerfeder

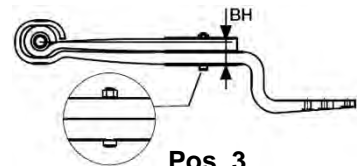
Weitere Federn auf Anfrage



Pos.1



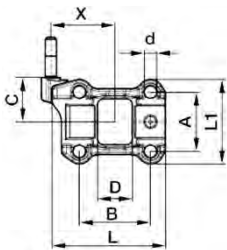
Pos. 2



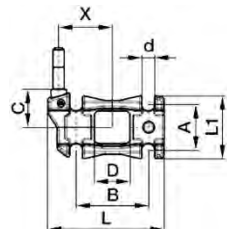
Pos. 3

Pos.	Bezeichnung	Abmessung	Referenz-Nr.	Bestell-Nr.	Fangblech
1	Gerade Einblatt Feder 100 mm breit	1x48 BH70 Ø30	05 082 12 92 0	33 253	34 444
1	Gerade Einblatt Feder 100 mm breit	1x48 BH23 Ø30	05 082 13 71 0	43 991	
2	Gekröpfte Einlagen Feder 70 mm breit	1x56 K30 Ø30	05 082 13 90 0	68 600	68 403
2	Gekröpfte Einlagen Feder 70 mm breit	1x56 K30 Ø24	05 082 13 90 2	82 191	68 403
2	Gekröpfte Einlagen Feder 70 mm breit	1x56 K100 Ø30	05 082 13 88 0	46 769	70 582
2	Gekröpfte Einlagen Feder 70 mm breit	1x56 K100 Ø24	05 082 13 88 2	82 219	70 582
2	Gekröpfte Einlagen Feder 100 mm breit	1x48 K100 Ø30	05 082 13 52 0	27 347	
2	Gekröpfte Einlagen Feder 100 mm breit	1x48 K150 Ø30	05 082 12 93 0	31 428	34 444
3	Gekröpfte 2-Blatt Feder 100 mm breit	2x38 K150 Ø30	05 082 12 64 0	37 522	
3	Gekröpfte 2-Blatt Feder 100 mm breit	2x43 K150 Ø30	05 082 13 33 0	37 523	

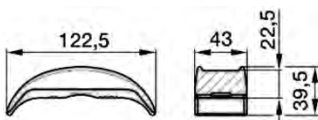
Achseinbindung



Bezeichnung	Bemerkung	Referenz-Nr.	Bestell-Nr.
Achslappen links	100 mm Feder	05 032 21 69 0	54 688
Achslappen rechts	100 mm Feder	05 032 21 68 0	54 987

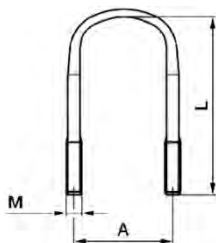
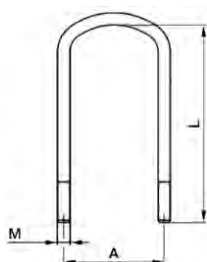
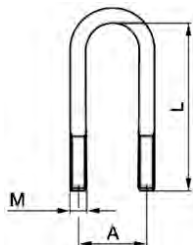


Bezeichnung	Bemerkung	Referenz-Nr.	Bestell-Nr.
Achslappen links	70 mm Feder	05 032 22 09 0	65 188
Achslappen rechts	70 mm Feder	05 032 22 10 0	69 072



Bezeichnung	Abmessung LxBxH	Referenz-Nr.	Bestell-Nr.
Segment am Achskörper	122,5 x 43 x 22,5	03 345 23 09 0	61 897

Federbügel – BPW



Gewinde (M) x Schenkellänge (L) x Breite (A)	Referenz-Nr.	Bestell-Nr.
M22 x 280 x 92 mm	03 138 30 07 4	70 253
M24 x 280 x 152 mm	03 138 41 19 4	24 664
M24 x 300 x 152 mm	03 138 41 13 4	11 637
M24 x 310 x 152 mm	03 138 41 16 4	46 833
M24 x 320 x 152 mm	03 138 41 08 4	1 396
M24 x 345 x 152 mm	03 138 41 05 4	68 808

M20 x 315 x 160 mm	03 138 35 02 4	1 392
M24 x 270 x 125 mm	03 138 44 19 4	58 718
M24 x 280 x 125 mm	03 138 44 08 4	1 399
	03 138 44 08 4 SQ	79 559
M24 x 292 x 125 mm	03 138 44 16 4	71 107
M24 x 308 x 125 mm	03 138 44 09 4	1 400
M24 x 320 x 125 mm	03 138 44 15 4	12 767
M24 x 340 x 125 mm	03 138 44 18 4	7 390
M24 x 356 x 125 mm	03 138 44 01 4	11 715
M24 x 360 x 180 mm	03 138 45 07 4	1 403
M24 x 370 x 125 mm	03 138 44 12 4	11 137
M24 x 386 x 125 mm	03 138 44 03 4	55 908
M24 x 410 x 125 mm	03 138 44 10 4	55 910
M24 x 436 x 125 mm	03 138 44 06 4	56 053
M24 x 490 x 125 mm	03 138 44 13 4	13 250

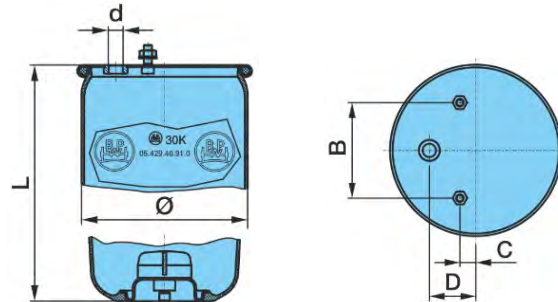
M22 x 260 x 150 mm	03 138 37 04 4	105 693
M22 x 289 x 150 mm	03 138 37 02 4	60 826
M24 x 285 x 152 mm	03 138 41 33 4	58 783

Sicherungsmutter M22	03 260 04 19 0	61 007
Sicherungsmutter M24	05 5220 74 12	6 144

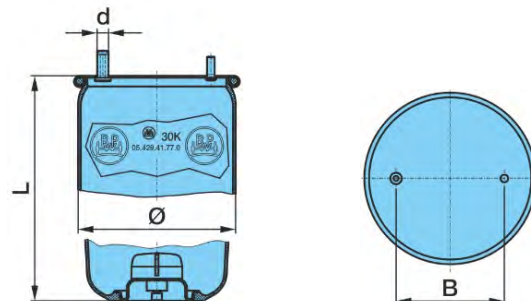


BPW Luftfederbälge

Bälge – lose

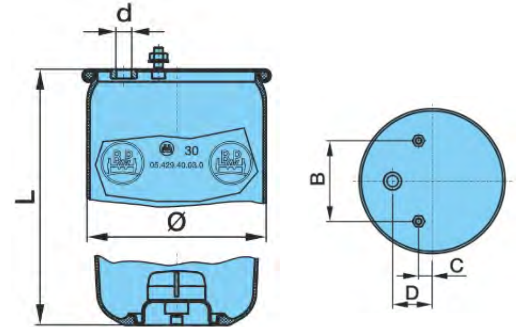


	B	C	d	D	L	Ø	Abmessung Vgl.nummer	Referenz-Nr.	Bestell-Nr.
BPW 30	150	25	M22x1,5	73	526	300	941 MB	05 429 40 03 0 05 429 40 03 0 SQ	14 896 44 584
BPW 30K	150	25	M22x1,5	73	429	300	940 MB	05 429 40 91 0 05 429 40 91 0 SQ	31 786 44 587
BPW 36	210	25	M22x1,5	95	530	360	881 MB	05 429 40 01 0 SQ	44 585
BPW 36K	210	25	M22x1,5	95	430	360	4881 NP2	05 429 41 01 0	37 708
BPW 36-1	210	25	M22x1,5	95	610	360	942 MB	05 429 40 05 0	44 547
BPW 36-2	210	25	M22x1,5	95	789	360		05 429 41 09 0	67 061



	B	d	L	Ø	Abmessung Vgl.nummer	Referenz-Nr.	Bestell-Nr.
BPW 30K Luftanschluss Im Stehbolzen	157,5	M20x1,5	423	300	4960 N	05 429 41 77 0	40 940

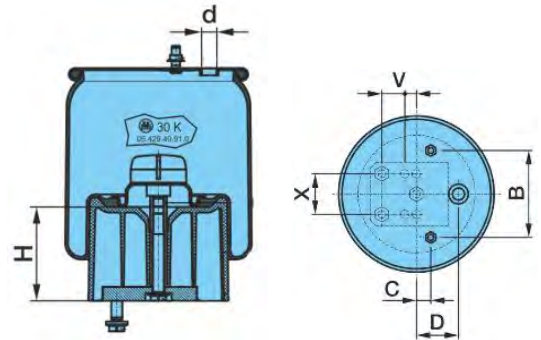
Bälge – komplett



GfK Glocke

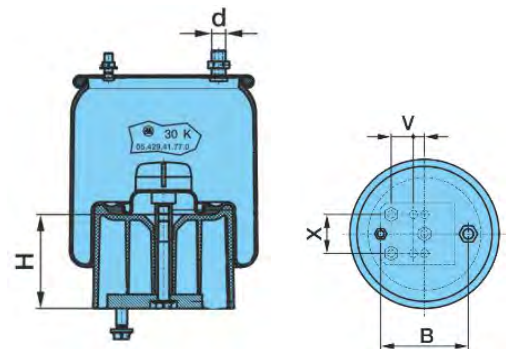
	B	C	d	D	L	Ø	Abmessung	Referenz-Nr.	Bestell-Nr.
BPW 30	150	25	M22x1,5	73	526	300	180 mm	05 429 43 20 0 05 429 43 20 0 SQ	39 226 54 119

GfK Glocke



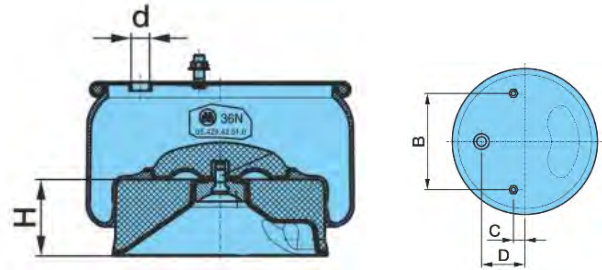
	B	C	d	D	H	V	X	Ø	Referenz-Nr.	Bestell-Nr.
BPW 30	150	25	M22x1,5	73	221	0/20/60	70	300	05 429 43 59 0 05 429 43 21 0	70 510 43 708
BPW 30K	150	25	M22x1,5	73	135	0/20/60	70	300	05 429 43 21 0 SQ 05 429 43 51 0	59 502 44 759
BPW 36	210	25	M22x1,5	95	180	45/80	70/120	360	05 429 43 51 0 SQ	54 120
BPW 36	210	25	M22x1,5	95	180	0/55	70/120	360	05 429 43 48 0 05 429 43 41 0	31 664 44 758
BPW 36K	210	25	M22x1,5	95	135	45/80	70/120	360	05 429 43 41 0 SQ	60 423

GfK Glocke



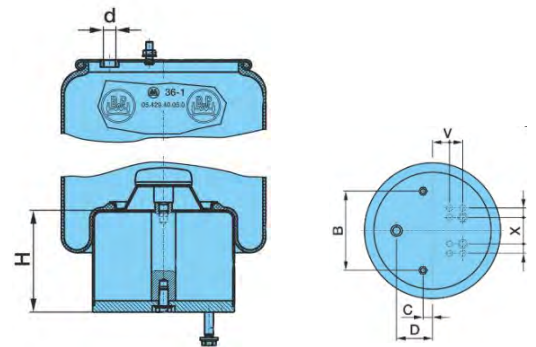
	B	d	H	V	X	Ø	Referenz-Nr.	Bestell-Nr.
BPW 30K	158	M20x1,5	135	0/20/60	70	300	05 429 43 23 0	67 977

Gfk Glocke, Airlight Direct



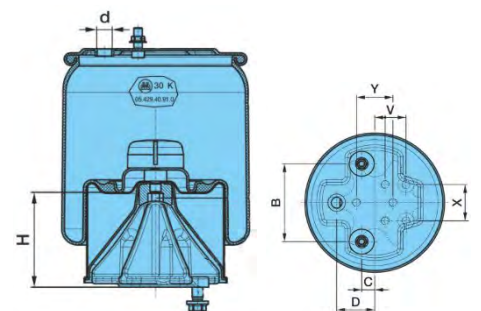
	B	C	d	D	H	Referenz-Nr.	Bestell-Nr.
BPW 36N	210	25	M22x1,5	95	91	05 429 42 52 0	72 069

Stahl Glocke



	B	C	d	D	H	V	X	Ø	Referenz-Nr.	Bestell-Nr.
BPW 36-1	210	25	M22x1,5	95	215	45/80	70/120	360	05 429 41 69 0	40 910
									05 429 41 69 0 SQ	61 846
BPW 36-2	210	25	M22x1,5	95	305	90	70/120	360	05 429 41 85 0 li	99 531
									05 429 41 86 0 re	99 532

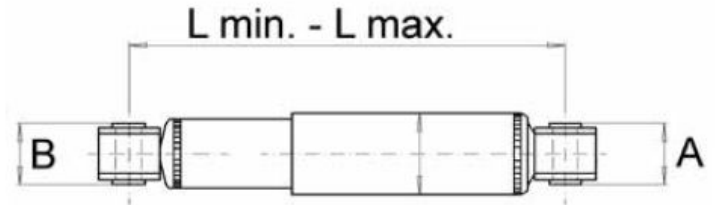
Bälge – komplett – geteilte Glocke



	B	C	d	D	H	V	X	Y	Ø	Referenz-Nr.	Bestell-Nr.
BPW 30K	150	25	M22x1,5	73	136	20/60	70	70	300	05 429 42 05 1	32 782
BPW 30K	150	25	M22x1,5	73	180	20/60	70	70	300	05 429 42 11 1	46 974



BPW Stossdämpfer



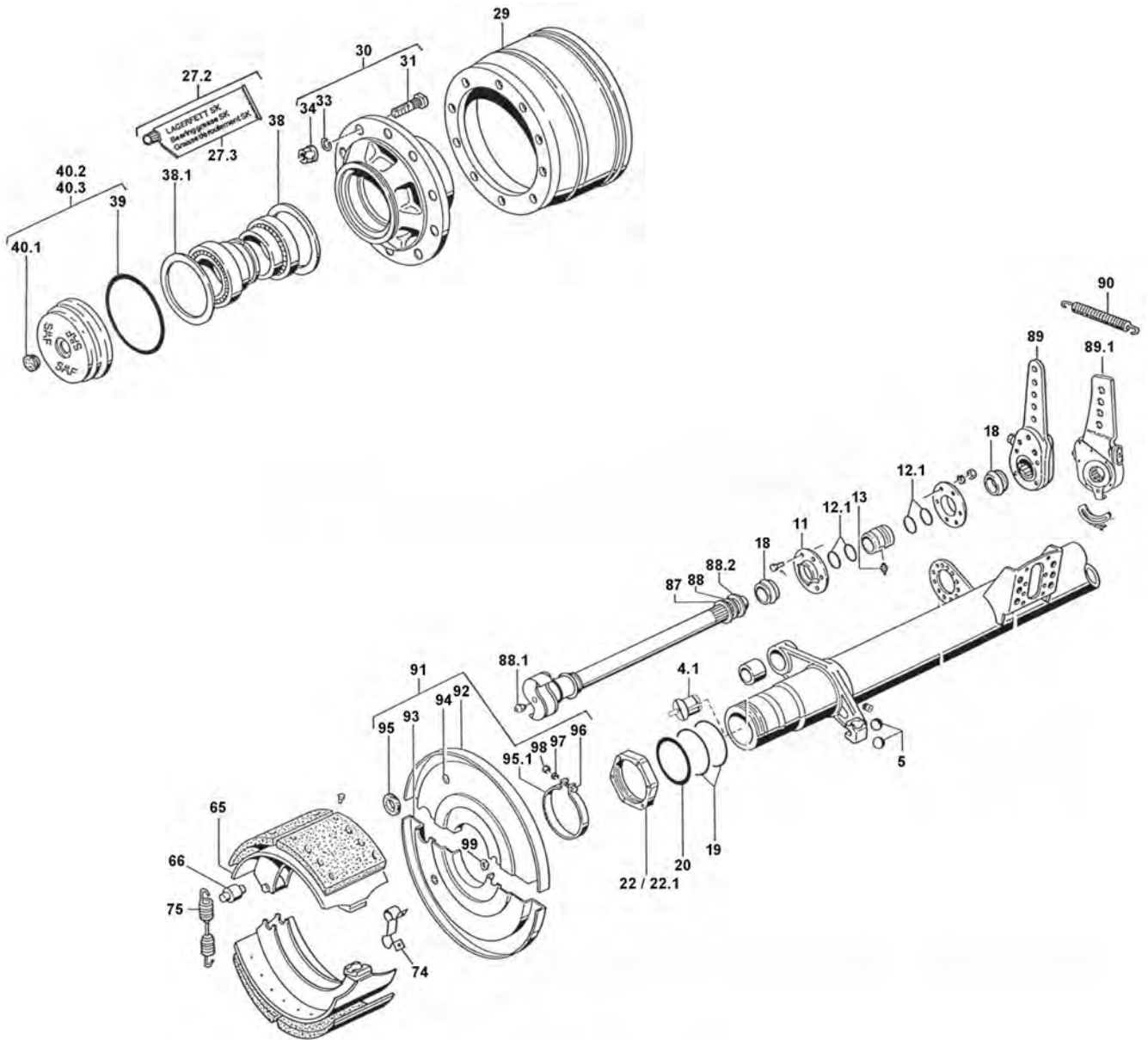
Bezeichnung	Bemerkung	Referenz-Nr.	Bestell-Nr.
Stoßdämpfer	L. 287/412 Eco Air Compact ACAU / ACAM	02 3722 79 02	107 255
Stoßdämpfer	L. 325/495	2 376 002 600	35 287
Stoßdämpfer	L. 326/496	02 3722 83 02 02 3722 83 02 SQ	70 271 100 267
Stoßdämpfer	L. 351/541	02 3722 88 02 02 3722 88 00 SQ	84 015 100 266
Stoßdämpfer	L. 426/696	02 3702 20 00 02 3702 20 00 SQ	219 100 265
Stoßdämpfer	L. 466/766	02 3702 67 00 02 3702 67 00 SQ	7 066 39 683
Stoßdämpfer	Lenkungsdämpfer	02 3702 93 00	40 104

SAF Achsen



Anhängerrachse Type SK RS 9042

mit S-Nockenbremse SNK, Ø 420 x 180 mm, ab Bj. 15.02.98

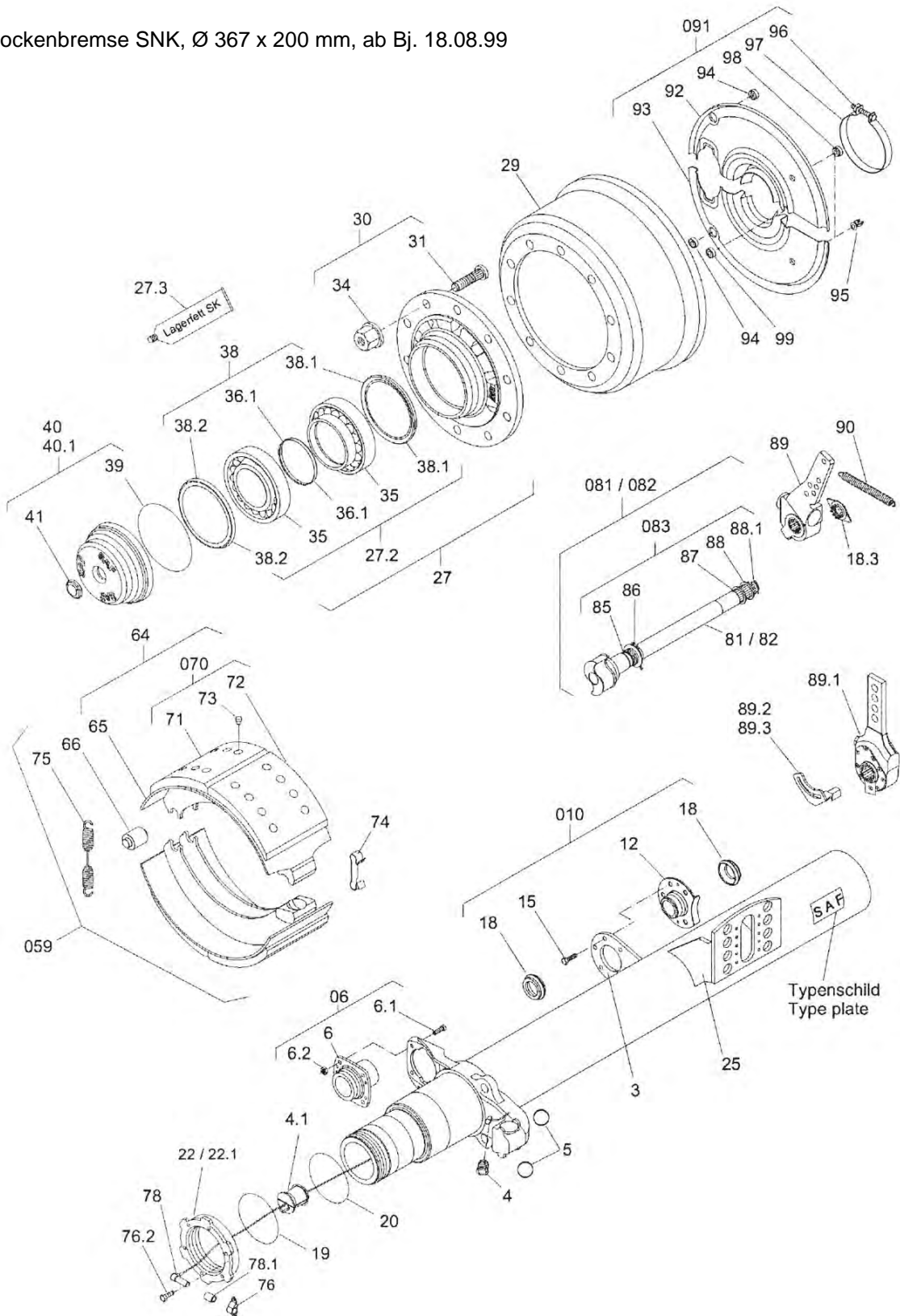


Bitte geben Sie uns bei **jeder** Bestellung von Achs-Ersatzteilen die **Sach- und Serial-Nummer** der Achse an, um Falschlieferungen zu vermeiden!

Pos.	Stk./ Achse	Bezeichnung	Referenz-Nr.	Bestell-Nr.
4.1	2	Schutzstopfen im Achsrohr	4 337 2029 00	34 867
5	4	Kugel Ø 40 mm	4 199 1002 00	27 621
12.1	8	O-Ring R 37,76 x 2,62	4 315 0001 01	11 882
18	4	Faltenbalg	4 131 0008 00	36 702
19	4	O-Ring 110,74 x 1,78	4 315 0056 00	27 575
20	2	O-Ring 116 x 3	4 315 0052 00	27 581
22	1	Achsmutter M 120 x 2 Rechtsgewinde	1 011 0070 01	27 579
22.1	1	Achsmutter M 120 x 2 Linksgewinde	1 011 0071 01	27 580
27.2	2	Reparatursatz mit Teilen 27.3, 38-38.1	3 307 3006 01	27 619
27.3	2	Lagerfett	5 387 0011 15	
29	2	Bremstrommel 10/23/335/300/227	1 064 0260 02	27 624
			1 064 0260 02 SQ	40 610
30	20	Radbolzen-Gruppe mit Teilen 31,33-34	3 302 1078 00	22 344
33	20	Sprengring B22/7993	4 316 2005 00	41 225
39	2	O-Ring 182 x 4	4 315 0054 00	32 775
40.1	2	Verschlussstopfen	4 337 2026 02	31 411
40.2	2	Radkappe kpl. mit Teilen 39, 40.1	3 304 0072 00	27 570
40.3		Radkappe kpl. mit Polrad und Teilen 39, 40.1	3 304 0076 00	27 582
65	4	Bremsbacken-Gruppe mit Teil 66	3 054 0120 00	27 574
66	4	Nockenrolle	1 265 0019 00	27 620
			1 265 0019 00 SQ	85 129
74	2	Federklammer	1 151 0008 00	27 578
75	2	Zugfeder	1 447 0058 01	27 573
			1 447 0058 01 SQ	85 058
89	2	Gestängesteller	2 175 0294 00	12 244
90	2	Zugfeder	1 447 0036 00	2 491
			1 447 0036 00 SQ	85 059
91	2	Abdeckblech-Gruppe mit Teilen 92-99	3 005 0141 00	35 291
			3 005 0141 00 SQ	85 065
94	4	Verschlussstopfen	4 337 2008 01	26 701
95.1	2	Klemmschelle	4 194 2023 01	27 583
91	2	Abdeckblech-Gruppe	3 005 0173 01	38 504
			3 005 0173 00 SQ	85 057

Anhängerrachse Type SK RZ 9037

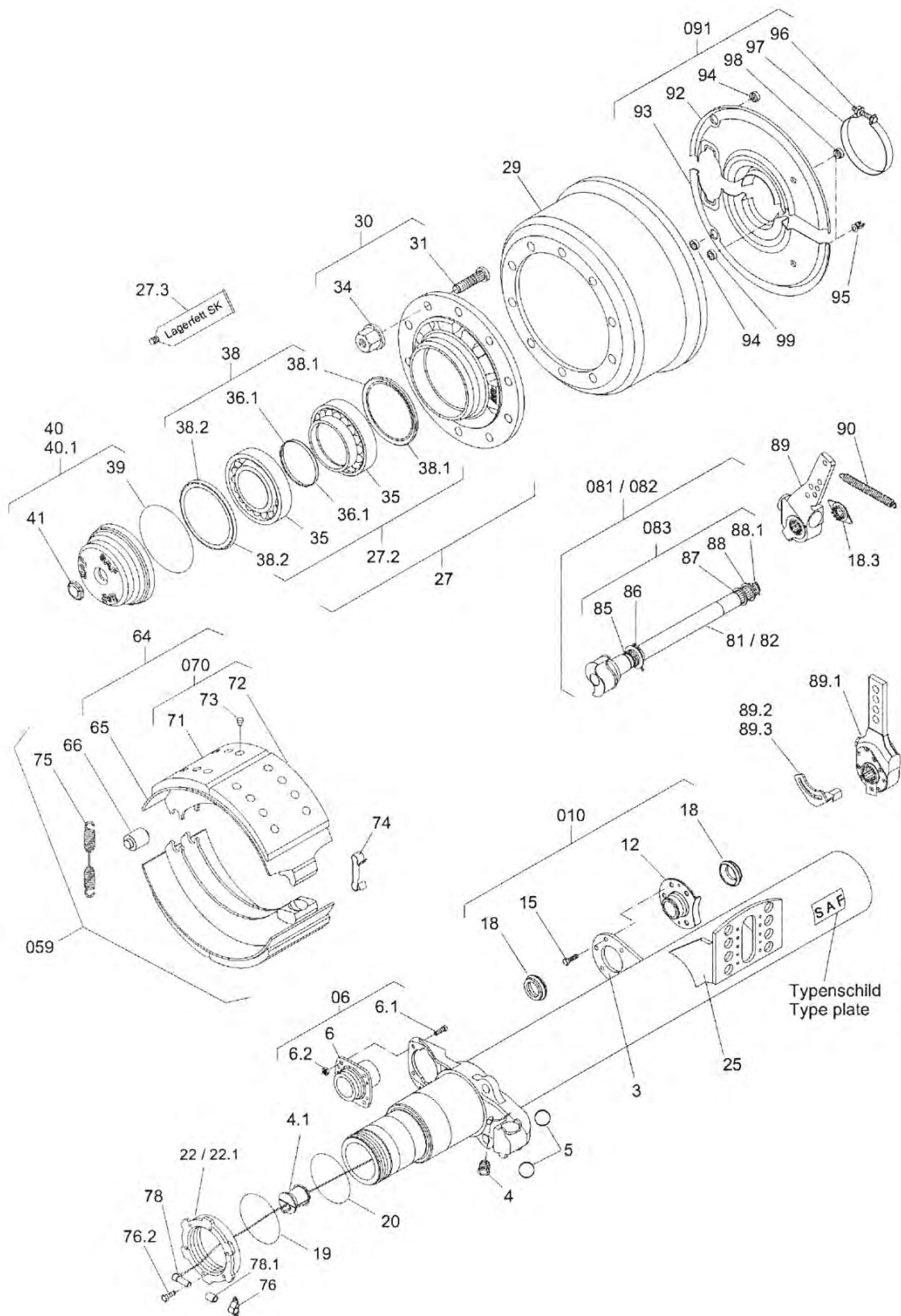
mit S-Nockenbremse SNK, Ø 367 x 200 mm, ab Bj. 18.08.99



Bitte geben Sie uns bei **jeder** Bestellung von Achs-Ersatzteilen die **Sach- und Serial-Nummer** der Achse an, um Falschlieferungen zu vermeiden!

Pos.	Stk./ Achse	Bezeichnung	Referenz-Nr.	Bestell-Nr.
4.1	2	Schutzstopfen im Achsrohr	4 337 2029 00	34 867
5	4	Kugel Ø 40 mm	4 199 1002 00	27 621
6	2	Nockenlager-Gruppe SK RS/RZ 6537-12037, ab Bj 08/99	3 268 0050 00	69 562
19	2	Rundschnurring D96 x 3 (O-Ring)	4 315 0060 00	40 425
20	2	Rundschnurring D96 x 2,5 (O-Ring)	4 315 0066 00	
22	1	Achsmutter rechts M100 x 2 / SW 140	1 011 0076 00	37 824
22.1	1	Achsmutter links M100 x 2 / SW 140	1 011 0077 00	37 825
27	2	Radnabeneinheit kpl. Mit Teilen 27.2	3 307 3007 00	
27.2	2	Reparatursatz Radlager für Achstyp SKRS/ RZ 6537 – 11037 mit Teilen 20, 27.3, 35, 38	3 434 3011 00	38 833
27:3	2	Fett	5 387 0026 05	107 401
29	2	Bremstrommel 367 x 200 10/23/225/190/258	1 064 0278 02	
30	20	Radbolzen-Gruppe MZ mit Teilen 31-34, Buchse 1 095 1035 00 nicht enthalten	3 302 1076 00	46 620
31	20	Radbolzen M22 x 1,5 x 93	1 303 1075 12	38 875
34	20	Radbolzenmutter mit Druckteller	4 247 3012 01	
35	2	Kegelrollenlager SNK367		
36	2	Haltering	4 184 0009 00	62 220
38	2	Reparatursatz Fettwechsel für Achstyp SKRS RZ 6537 – 11037 mit Teilen 20, 27.3, 36.1, 38.1, 38.2	3 434 3013 00	68 646
38.1	2	Dichtring innen	4 373 0041 01	
38.2	2	Dichtring aussen	4 373 0042 01	44 546
39	2	Rundschnurring D158 x 4 (O-Ring)	4 315 0061 00	37 826
40	2	Radkappen-Gruppe mit Teilen 39, 41		
40.1	2	Radkappen-Gruppe / ABV 90Z mit Teilen 39, 41	5 304 0090 00	38 059
41	2	Verschlussstopfen	4 337 2026 02	31 411
59	2	Bremsen-Gruppe 367 x 200 mit Teilen 64, 74, 75		
64	4	Bremsbacken-Gruppe mit Bremsbelägen mit Teilen 65, 71-73	3 055 0128 00	
65	4	Bremsbacken-Gruppe ohne Bremsbeläge mit Teil 66	3 054 0128 00	
66	4	Nockenrolle	1 265 0019 00	27 620
			1 265 0019 00 SQ	85 129
70	1	Bremsbelag-Satz SNK 367 x 200 mit Teilen 71-73	3 057 3170 00	
71	4	Bremsbelag SNK 367 x 200		
72	4	Bremsbelag SNK 367 x 200		
73	1	Verpackungseinheit Niet	3 267 0007 64	
74	2	Federklammer	1 151 0008 00	27 578
75	2	Zugfeder Ø32,8 x 232	1 447 0058 01	27 573
			1 447 0058 01 SQ	85 058
76	2	Sensorhalter	4 189 0071 00	
76.2	4	Schraube DM6 x 12	4 343 2067 00	
78	2	Stabsensor	4 029 1042 00	
78.1	2	Klemmbuchse	4 029 1013 00	

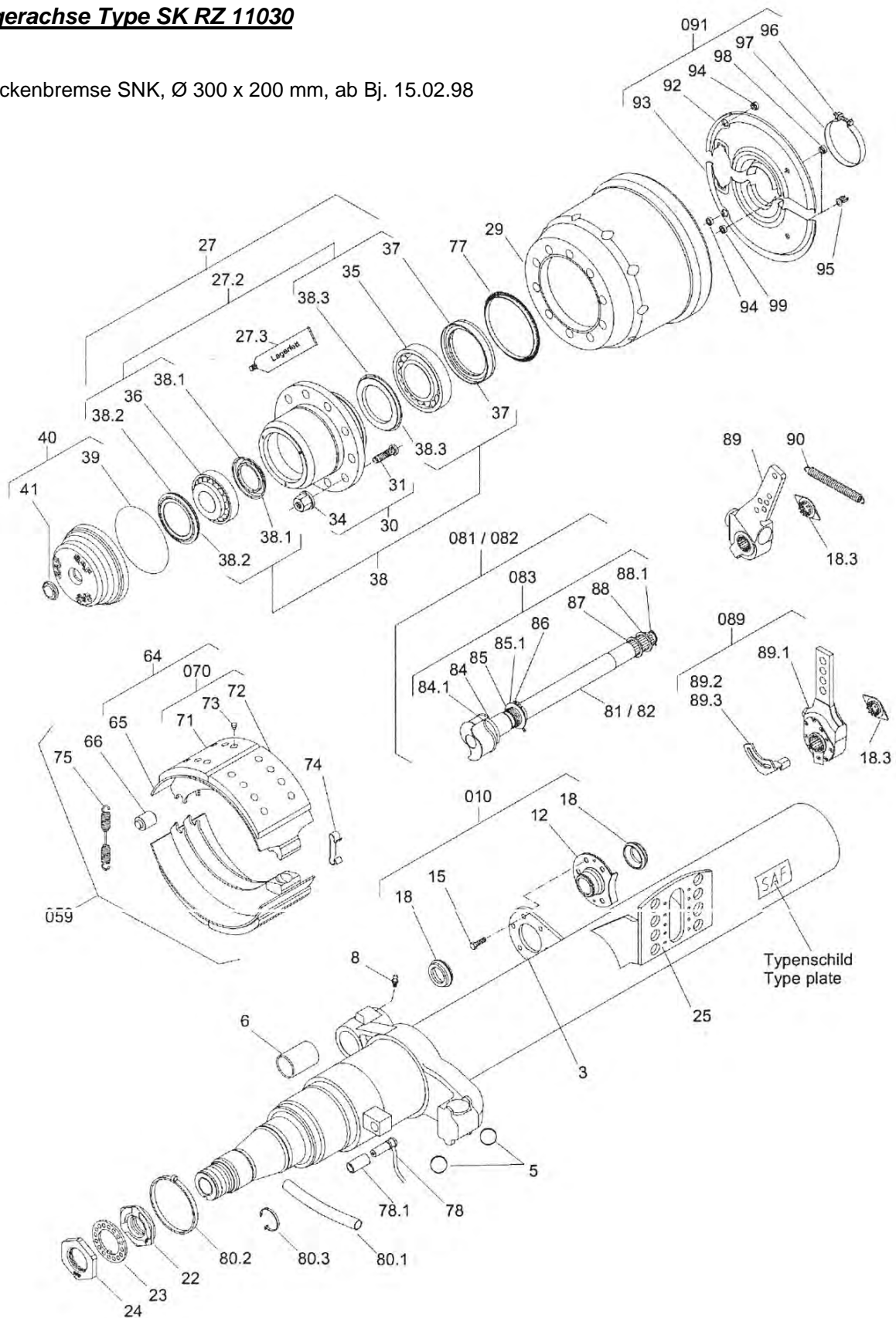
mit S-Nockenbremse SNK, Ø 367 x 200 mm, ab Bj. 18.08.99



Pos.	Stk./ Achse	Bezeichnung	Referenz-Nr.	Bestell-Nr.
082	1	Nockenwellen-Gruppe rechts mit Teilen 84-88.1, 18.3 siehe SNK 420 / 367		
083	2	Reparatursatz Nockenwelle für Achstyp SNK 300-420 ab Bj 08/95	3 317 0016 00 3 317 0016 00 SQ	41 760 85 085
88.1	2	Federklammer	4 151 0011 00	
89	2	Gestängesteller 127 / 152 / 178 / 203 / 250	2 175 0294 00	12 244
89.1	2	Gestängesteller automatisch	4 175 0249 00	
89.2	1	Anschlagwinkel links	4 018 0063 01	
89.3	1	Anschlagwinkel rechts	4 018 0064 01	
90	2	Zugfeder Ø 25,8 x 2,8 x 148,0	1 447 0037 00	22 355
91	2	Abdeckblech-Gruppe mit Teilen 92-99	3 005 0171 00 3 005 0171 00 SQ	72 738 85 132
92	2	Abdeckblech links		
93	2	Abdeckblech rechts		

Anhängerachse Type SK RZ 11030

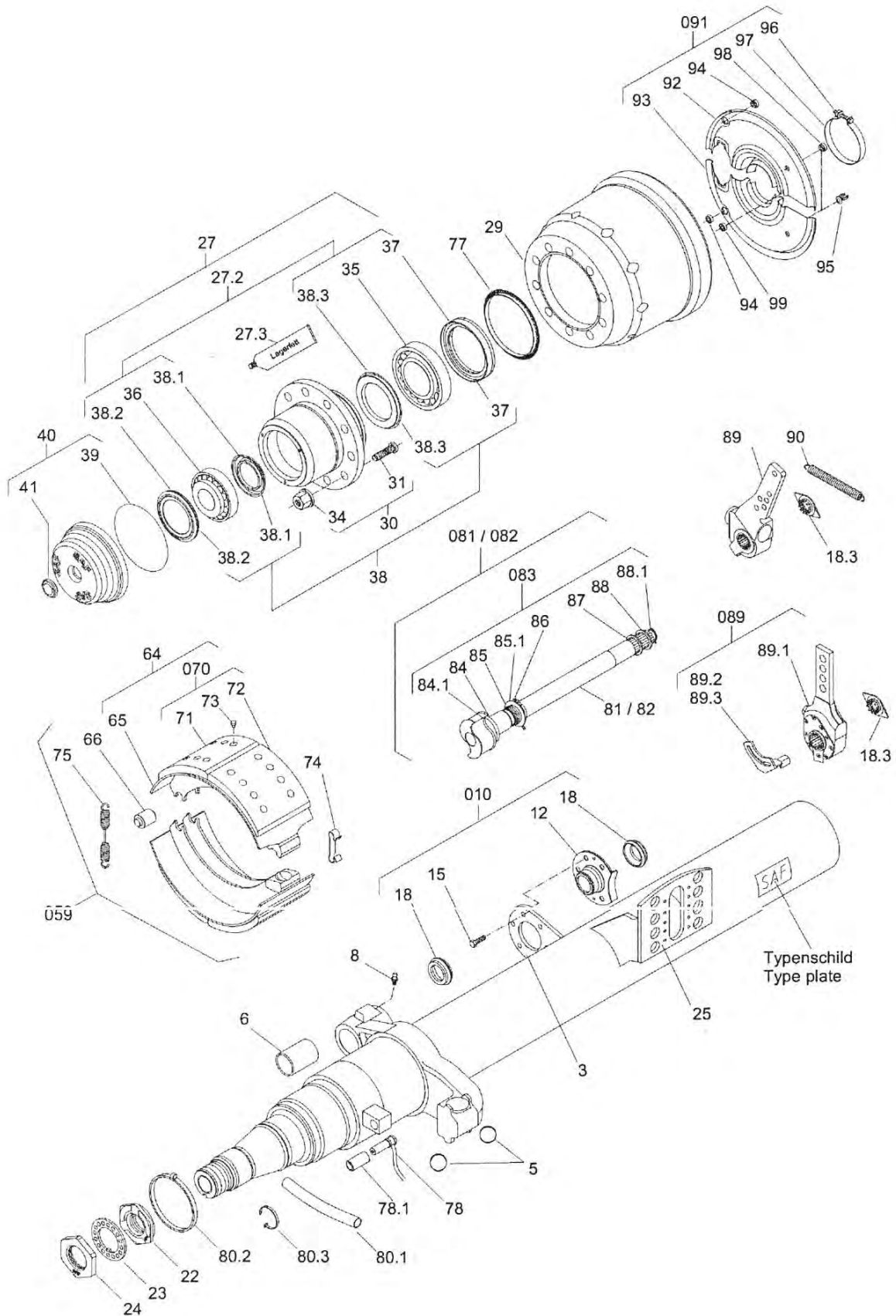
mit S-Nockenbremse SNK, Ø 300 x 200 mm, ab Bj. 15.02.98



Bitte geben Sie uns bei **jeder** Bestellung von Achs-Ersatzteilen die **Sach- und Serial-Nummer** der Achse an, um Falschlieferungen zu vermeiden!

Pos.	Stk./ Achse	Bezeichnung	Referenz-Nr.	Bestell-Nr.
5	4	Kugel Ø 40 mm	4 199 1002 00	27 621
6	2	Lagerbuchse 46 / 80 x 40	4 230 0180 00	40 210
			4 230 0180 00 SQ	85 087
10	2	Nockenlager-Gruppe SK RS / RZ 9030 – 12242, ab Bj.02/98	3 268 0047 00	41 903
			3 268 0047 00 SQ	85 063
18	4	Faltenbalg	4 131 0008 00	36 702
22	2	Achsmutter mit Arretierungsbolzen	1 011 0040 02	2 867
23	2	Sicherungsblech D93 / TK 74 x 4,75	1 345 0008 01	2 454
24	2	Achsmutter mit Arretierungsbolzen M56 x 2 / 12H / SW85	4 011 0039 01	2 197
27	2	Radnabeneinheit kpl. mit Teilen 35 – 38.2	3 307 2056 00	42 391
27.2	2	Reparatursatz Radlager für Achstyp SKRS/ RZ 9030 / 11030 mit Teilen 27.3, 35 – 38.2	3 434 3016 00	64 264
27.3	2	Lagerfett	5 387 0026 05	107 401
29	2	Bremstrommel 300 x 200 10/23/225/175/280	1 064 0273 00	42 362
30	20	Radbolzen-Gruppe MZ mit Teilen 31-34, Buchse 1 095 1035 00 nicht enthalten	3 302 1076 00	46 620
31	20	Radbolzen M22 x 1,5 x 93	1 303 1075 12	38 875
34	20	Radbolzenmutter mit Druckteller	4 247 3012 01	
35	2	Kegelrollenlager	4 200 1006 00	3 561
36	2	Kegelrollenlager	4 200 0060 00	
		Kegelrollenlager	4 200 1010 00	19 893
37	2	Kassettendichtring Ø 117,6 x 152,4 x 25,4	4 373 0035 01	26 610
38	2	Reparatursatz Fettwechsel für Achstyp SKRZ 9030 / 11030 mit Teilen 27.3, 37, 38.1 - 38.3	3 434 3017 00	68 647
38.1	2	Schutzring	1 337 0040 00	40 513
38.2	2	Dichtring aussen	1 092 2001 00	40 504
38.3	2	Dichtring innen	1 092 2002 00	40 503
39	2	O-Ring	4 315 0064 00	44 070
40	2	Radkappe kpl. mit Teilen 39 – 41	3 304 0086 00	39 808
41	2	Verschlussstopfen	4 337 2026 02	31 411
65	4	Bremsbacken-Gruppe mit Teil 66	3 054 0129 01	42 368
66	4	Nockenrolle	1 265 0019 00	27 620
			1 265 0019 00 SQ	85 129
70	1	Bremsbelag-Satz SN / SNK 300 x 200 mit Teilen 71-73	3 057 3124 00	
71	4	Bremsbelag SN 300 x 200		
72	4	Bremsbelag SN 300 x 200		
73	1	Verpackungseinheit Niet	3 267 0007 64	
74	2	Federklammer	1 151 0013 00	42 365
75	2	Zugfeder	1 447 0060 00	42 364
			1 447 0060 00 SQ	85 127
77	2	Polrad 80Z mit ABV	4 029 1061 00	39 383
78	2	Stabsensor Modul	4 029 1002 00	
78.1	2	Klemmbuchse	4 029 1013 00	

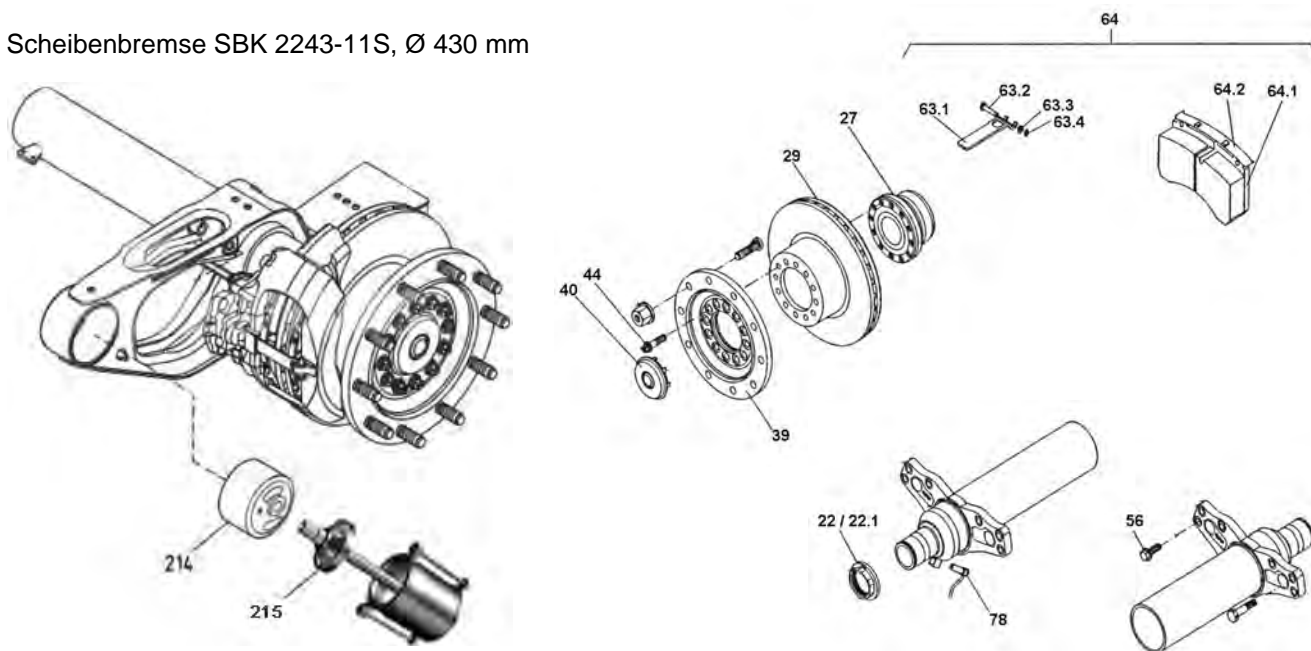
mit S-Nockenbremse SNK, Ø 300 x 200 mm, ab Bj. 15.02.98



Pos.	Stk./ Achse	Bezeichnung	Referenz-Nr.	Bestell-Nr.
80.1	2	Schutzschlauch	4 338 0010 00	
80.1	2	Schutzschlauch	4 338 0010 00	
80.2	2	Klemmschelle	4 194 2018 00	
80.3	2	Klemmring	1 194 4001 00	
81	1	Nockenwellen-Gruppe links mit Teilen 84-88.1, 18.3 Siehe SNK 300		
82	1	Nockenwellen-Gruppe rechts mit Teilen 84-88.1, 18.3 siehe SNK 300		
83	2	Reparatursatz Nockenwelle für Achstyp SNK 300-420 ab Bj 08/95	3 317 0016 00 3 317 0016 00 SQ	41 760 85 085
88.1	2	Federklammer	4 151 0011 00	
89	2	Gestängesteller 127 / 152 / 178	2 175 0187 00	
89	1	Gestängesteller-Satz für Achstyp SK RS / RZ 6530 – 11242	3 434 3502 04	35 292
89.1	2	Gestängesteller automatisch	4 175 0249 00	
89.2	1	Anschlagwinkel links	4 018 0063 01	
89.3	1	Anschlagwinkel rechts	4 018 0064 01	
90	2	Zugfeder Ø 25,8 x 2,8 x 148,0	1 447 0037 00	22 355
91	2	Abdeckblech-Gruppe mit Teilen 92-94, 96-99	3 005 0161 00 3 005 0161 00 SQ	55 805 87 501
92	2	Abdeckblech links		
93	2	Abdeckblech rechts		
94	4	Verschlusskappe	4 337 2008 01	26 701

Anhängerrachse Type SK RB 9022 K Intradisc

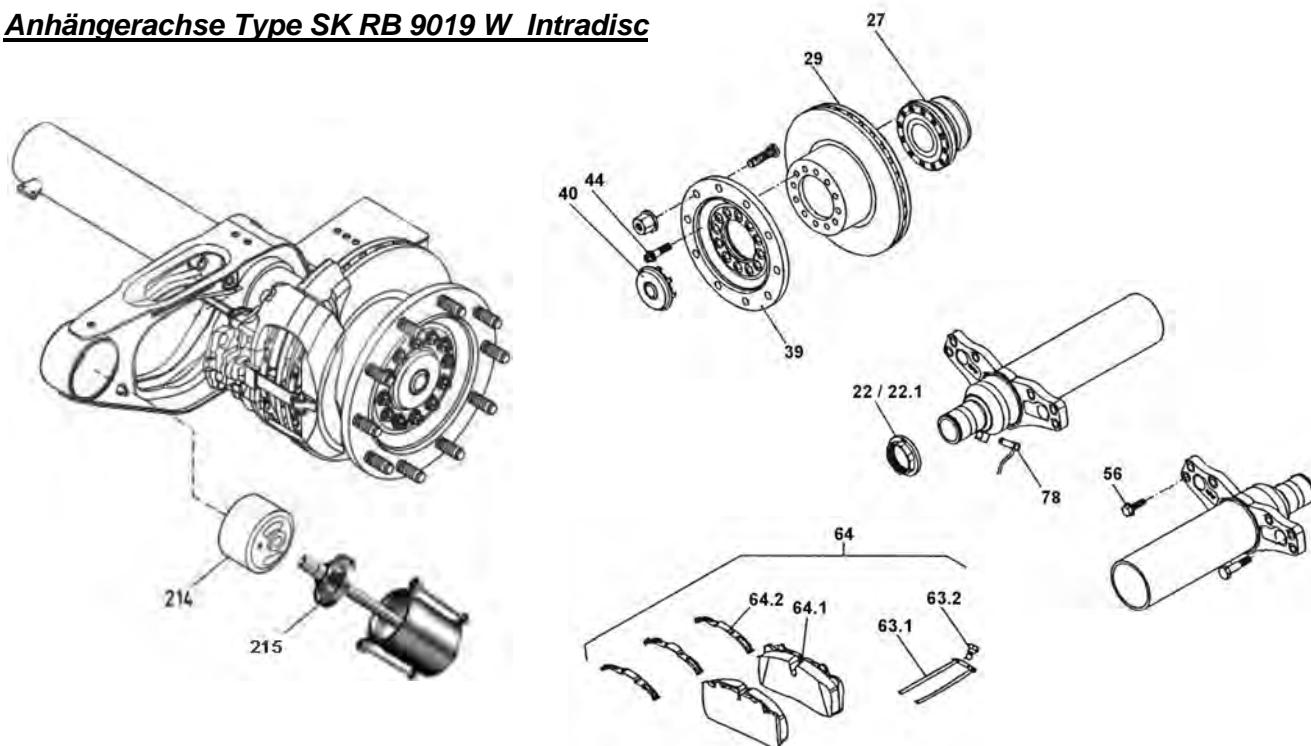
mit Scheibenbremse SBK 2243-11S, Ø 430 mm



Bitte geben Sie uns bei **jeder** Bestellung von Achs-Ersatzteilen die **Sach- und Serial-Nummer** der Achse an, um Falschlieferungen zu vermeiden!

Pos.	Stk./ Achse	Bezeichnung	Referenz-Nr.	Bestell-Nr.
22	1	Achsmutter rechts SW 85	1 011 0088 00	42 375
22.1	1	Achsmutter links SW 85	1 011 0087 00	42 376
27	2	Hub-Unit inkl. Polrad, SKF Lager	3 434 3650 00	41 751
29	2	Bremsscheibe	4 079 0005 02	41 700
			4 079 0005 02 SQ	42 055
39	2	Radflansch SKRB 9022	1 146 2004 02	46 858
40	2	Radkappe	3 304 0093 00	41 432
44	24	Torxschraube M18 E24	4 343 2801 10	43 444
56	10	Schraube mit Bund M16 x 1,5	4 343 2914 10	51 382
64	1	Bremsbelag-Satz Scheibenbremse 22,5 inkl. Pos. 63.1-63.4, 64.1, 64.2, 65	3 057 0077 00	40 233
66	2	Reparatursatz Druckstück inkl. Pos. 66.1, 66.2	K0 106 04	45 260
		Auf Anfrage: Achskopf-Umrüstsatz SAF	3 434 3124 00	
214	2	Gummlagerbuchse für IO/IU, Ø 31,5 x Ø 155 x 114	4 177 3028 00	60 420
			4 177 3028 00 SQ	85 128
		Gummlagerbuchse für XO/XU/PO/PU, Ø 31,5 x Ø 152 x 171	4 177 3026 00	46 700
			4 177 3026 00 SQ	93 409
	4	Anlaufscheibe	4 331 5029 01	42 533
215	1	Aus-/ Einziehwerkzeug passend für obige Lagerbuchsen	W 749 5890 23300	84 010

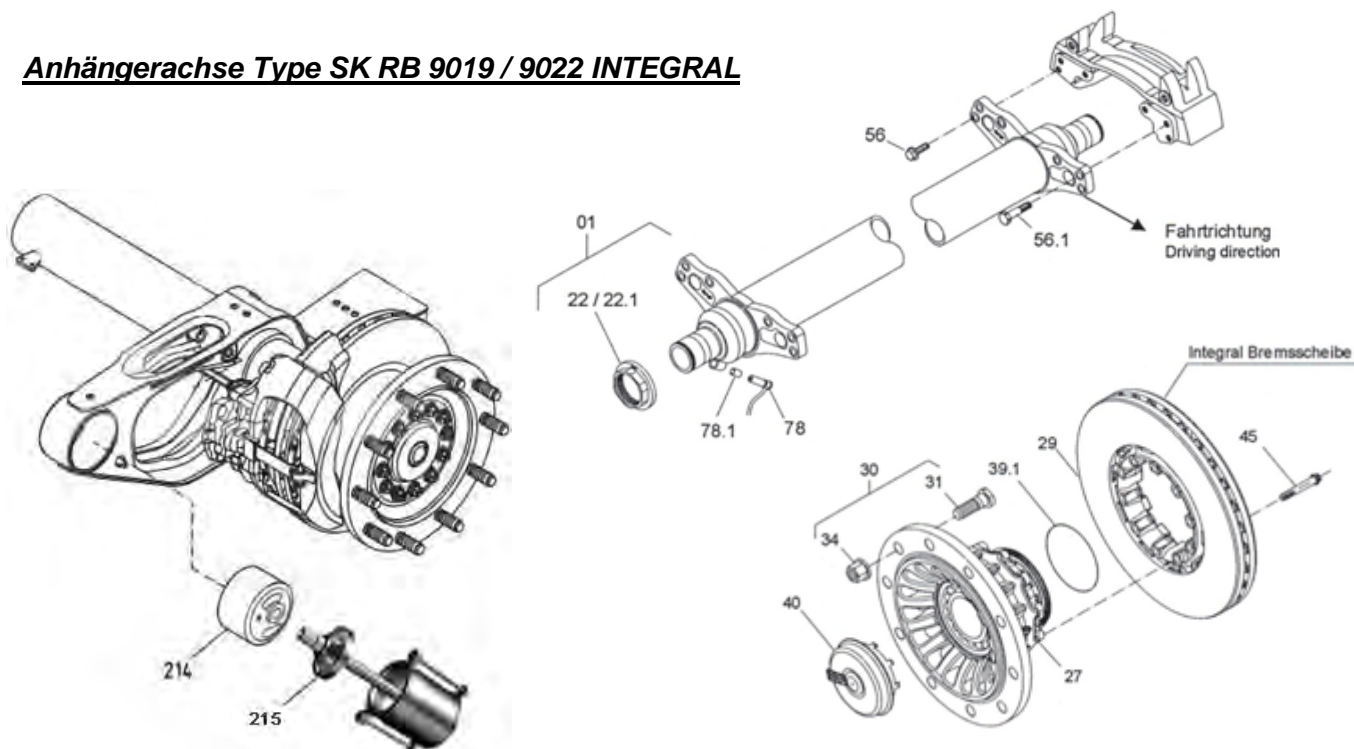
Anhängerrachse Type SK RB 9019 W Intradisc



Bitte geben Sie uns bei **jeder** Bestellung von Achs-Ersatzteilen die **Sach- und Serial-Nummer** der Achse an, um Falschlieferungen zu vermeiden!

Pos.	Stk./ Achse	Bezeichnung	Referenz-Nr.	Bestell-Nr.
22	1	Achsmutter rechts SW 85	1 011 0088 00	42 375
22.1	1	Achsmutter links SW 85	1 011 0087 00	42 376
27	2	Hub-Unit	3 434 3650 00	41 751
29	2	Bremsscheibe 19,5"	4 079 0007 03	45 093
			4 079 0007 01 SQ	45 258
39	2	Radflansch	1 146 2004 02	46 858
40	2	Radkappe	4 304 0093 00	41 432
44	24	Torxschraube M18 E24	4 343 2801 10	43 444
56	10	Schraube mit Bund M16 x 1,5	4 343 2914 10	51 382
64	1	Bremsbelag-Satz Scheibenbremse 19,5" mit Teilen 63.1, 63.2, 64.1, 64.2, 65	12 999 737	45 259
78	2	Stabsensor 1000 mm	4410328090	20 296
		Auf Anfrage: Achskopf-Umrüstsatz SAF	3 434 3124 00	
214	2	Gummilagerbuchse für IO/IU, Ø 31,5 x Ø 155 x 114	4 177 3028 00	60 420
			4 177 3028 00 SQ	85 128
		Gummilagerbuchse für XO/XU/PO/PU, Ø 31,5 x Ø 152 x 171	4 177 3026 00	46 700
			4 177 3026 00 SQ	93 409
	4	Anlaufscheibe	4 331 5029 01	42 533
215	1	Aus-/ Einziehwerkzeug passend für obige Lagerbuchsen	W 749 5890 23300	84 010

Anhängerrachse Type SK RB 9019 / 9022 INTEGRAL



Bitte geben Sie uns bei **jeder** Bestellung von Achs-Ersatzteilen die **Sach- und Serial-Nummer** der Achse an, um Falschlieferungen zu vermeiden!

Pos.	Stk./ Achse	Bezeichnung	Referenz-Nr.	Bestell-Nr.
22	1	Achsmutter rechts	1 011 0088 00	42 375
22.1	1	Achsmutter links	1 011 0087 00	42 376
27	2	Radnabeneinheit INTEGRAL	3 307 3030 02	62 916
29	2	Bremsscheibe INTEGRAL für SK RB 9019, Ø 377 mm	4 079 0010 04	62 742
			4 079 0010 03 SQ	91 254
		Bremsscheibe INTEGRAL für SK RB 9022, Ø 430 mm	4 079 0013 01	62 740
		4 079 0013 02 SQ	91 251	
30	20	Radbolzen-Gruppe ALU inkl. Pos. 31 + 34	3 302 1157 00	44 296
39.1	2	O-Ring	4 315 0075 00	62 743
40	2	Radkappe mit O-Ring	4 304 0102 00	60 459
		Radkappe für Hubodometer	4 304 0103 01	52 917
45	20	DSK-Schraube	4 375 1005 12	62 744
56	10	Sechskantschraube mit Bund M 16	4 343 2914 10	51 382
56.1	2	Sechskantpassschraube M 16	4 375 1004 10	55 804
78	2	Stabsensor INTRA	4 410 3280 80	17 855
78.1	2	Klemmbuchse Stabsensor	8 997 5981 54	11 282
Auf Anfrage: Achskopf-Umrüstsatz SAF			3 434 3124 00	
214	2	Gummilagerbuchse für IO/IU, Ø 31,5 x Ø 155 x 114	4 177 3028 00	60 420
			4 177 3028 00 SQ	85 128
215	1	Gummilagerbuchse für XO/XU/PO/PU, Ø 31,5 x Ø 152 x 171	4 177 3026 00	46 700
			4 177 3026 00 SQ	93 409
			4 331 5029 01	42 533
		Aus-/ Einziehwerkzeug passend für obige Lagerbuchsen	W 749 5890 23300	84 010

Reparatursätze „INTEGRAL ACHSKOPF“



Bezeichnung	Bemerkung	Referenz-Nr.	Bestell-Nr.
Achskopf Nachrüstsatz Knorr SB6/SN6 Wabco Pan19	für SK R(L)B 9019	3 434 3128 01	114 877

Bezeichnung	Bemerkung	Referenz-Nr.	Bestell-Nr.
Achskopf Nachrüstsatz Knorr SB7/SN7 Wabco Pan22	für SK R(L)B 9022	3 434 3127 01	114 878



Bezeichnung	Bemerkung	Referenz-Nr.	Bestell-Nr.
Achskopf Nachrüstsatz Knorr SB6/SN6 Wabco Pan19	f. B9-19K , B9-19W	3 434 3129 00	114 957

Bezeichnung	Bemerkung	Referenz-Nr.	Bestell-Nr.
Achskopf Nachrüstsatz Knorr SB7/SN7 Wabco Pan22 SBS 2220	f. B9-22K,B9-22K01 B9-22W,B9-22S	3 434 3130 00	114 958

Rep. Satz Fettwechsel Integral



Bezeichnung	für Achse	Referenz-Nr.	Bestell-Nr.
f. Radnabe 62916	SKRB 9022 KI SKBB 9019 KI SKRB 9019 WI SKRB 9022 WI	3 434 3023 00	96 910

	S/Z9/11-4218/4220 Z9/11-3020 S19/Z19-19W/19K S19/Z19-22W/22K SI11/Z11-19W/19K SI11/Z11-22W/22K	3 434 3025 00	96 912
--	---	---------------	---------------

f. Radnabe 41751	B9 BA9 BI9	3 434 3024 01	107 591
------------------	------------------	---------------	----------------

Rep. Satz Radnabeneinheit Integral



Bezeichnung	Referenz-Nr.	Bestell-Nr.
f. Radnabe 3307304501 + 3307304502	3 434 3020 01	101 481

Kegelrollenlager



Bemerkung	Referenz-Nr.	Bestell-Nr.
RS / RZ / WRZ 8130/8435-(8/10)/8442- (8/12)/11030/11242 aussen	4200 100 600	3 561

Reparatursätze Bremsnockenwelle

Ausführung Bremse 420 x 180 / 200 mm, Achstyp SKRS / RZ 9042 / 11242, Modell 08.95 – 02.98



Stk.	Bezeichnung	Bemerkung	Referenz-Nr.	Bestell-Nr.
	Rep. Satz Bremsnockenwelle		3 434 3638 00	42 784
bestehend aus:				
2	Lagerbuchsen	46 / 50 x 40	4 230 0180 00 4 230 0180 00 SQ	40 210 85 087
2	Schmiernippel	AM 8 x 1	4 201 0001 00	
2	Kugelbuchsen		3 230 1002 04	26 786
4	Faltenbälge		4 131 0008 00	36 702
2	O-Ringe	116 x 3	4 315 0052 00	27 581
2	O-Ringe	182 x 4	4 315 0054 00	32 775
2	O-Ringe	110 x 2	4 315 0056 00	27 575
2	Federn	22,5 x 2,5 x 185	1 447 0036 00 1 447 0036 00 SQ	2 491 85 059

Ausführung SKRS / RZ, Achsentyp 9042, Modell 11.92 – 8.95



Stk.	Bezeichnung	Bemerkung	Referenz-Nr.	Bestell-Nr.
	Rep. Satz Bremsnockenwelle		3 434 3622 00 3 434 3622 00 SQ	37 724 85 093
bestehend aus:				
2	O-Ringe	116 x 3	4 315 0052 00	27 581
2	O-Ringe	182 x 4	4 315 0054 00	32 775
2	Kugelbuchsen		3 230 1002 04	26 786
2	Federn	22,5 x 2,5 x 185	1 447 0036 00	2 491
2	Schutzkappen		4 337 2009 00	
4	Faltenbälge		4 131 0008 00	36 702
2	Lagerbuchsen	56 x 60 x 33	4 230 0176 00	31 466

Ausführung SKRS / RZ, Bremsentyp SNK 367, Modell – 08.95



Stk.	Bezeichnung	Bemerkung	Referenz-Nr.	Bestell-Nr.
	Rep. Satz Bremswelle		3 317 0011 00	29 993
bestehend aus:				
1	O-Ring	49 x 4	4 315 0059 00	
1	Wellendichtring	45 x 60 x 7	4 373 0037 00	
3	Scheiben	51 x 28,1 x 1,5	1 331 0176 00	
1	Feder	gross	4 151 0010 00	
1	Feder	klein	4 151 0011 00	
1	Tellerfeder	63 / 43 x 1,75	4 133 1011 00	
1	Scheibe	51 x 38,8 x 1,5	1 331 0015 00	
1	Verschleissanzeiger	rot	4 187 0010 00	



Bezeichnung	Bemerkung	Referenz-Nr.	Bestell-Nr.
Rep.Satz		3 268 0034 00	40 830
Bremsnockenwelle		3 268 0034 SQ	85 066



Bezeichnung	Bemerkung	Referenz-Nr.	Bestell-Nr.
Rep.Satz		3434 3639 00	45 600
Nockenwelle		3434 3639 SQ	85 083



Bezeichnung	Bemerkung	Referenz-Nr.	Bestell-Nr.
Rep.Satz	für 2	3 434 3636 01	39 899
Bremsnockenwelle	Bremswellen	3 434 3620 00 SQ	85 091



Bezeichnung	Bemerkung	Referenz-Nr.	Bestell-Nr.
Rep.Satz	für 2 Bremswellen	3 434 3637 00	61 870
Bremsnockenwelle			



Bezeichnung	Bemerkung	Referenz-Nr.	Bestell-Nr.
Rep.Satz		3 434 3638 00	42 784
Bremsnockenwelle			



Bezeichnung	Bemerkung	Referenz-Nr.	Bestell-Nr.
Rep.Satz	Ø 37,5	3 268 0037 00	42 620
Bremsnockenwelle			



Bezeichnung	Bemerkung	Referenz-Nr.	Bestell-Nr.
Rep. Satz	Ø 37,5	3 434 3652 00	71 141
Bremsnockenwelle		3 434 3652 00 SQ	85 133

Rep. Satz Gestängesteller

für Achstyp RS/RZ/WRZ 6242, 8442, 9042, 11242–16242, SK RS/RZ 6530–11242 SK 500/500 Plus



Pos.	Stk.	Bezeichnung	Bemerkung	Referenz-Nr.	Bestell-Nr.
		Rep. Satz Gestängestellersatz		3 434 3502 04	35 292
		bestehend aus:			
89.1	2	Gestängesteller automatisch	127/152/178/200	4 175 0249 00	
89.2	1	Anschlagwinkel links		4 018 0063 01	
89.3	1	Anschlagwinkel rechts		4 018 0064 01	
18.3	2	Verschleissanzeiger		4 187 0009 00	
18.3	2	Verschleissanzeiger		4 187 0010 00	

für Achstyp RZ / WRZ(M) 8130 – 13130 WRZ 8435 / 11035 Grundplatte hängend



Pos.	Stk.	Bezeichnung	Bemerkung	Referenz-Nr.	Bestell-Nr.
		Rep. Satz Gestängestellersatz		3 434 3505 01	23 730
		bestehend aus:			
89.1	2	Gestängesteller automatisch	127/152/178/200	4 175 0141 00	
89.2	1	Anschlagwinkel links			
89.3	1	Anschlagwinkel rechts			
89.4	2	Schraubengruppe			
18.3	2	Verschleissanzeiger		4 187 0009 00	

Abdeckbleche



Bezeichnung	Bemerkung	Referenz-Nr.	Bestell-Nr.
Abdeckteilesatz		3 005 0147 00	31 968
		3 005 0147 00 SQ	85 086



Bezeichnung	Bemerkung	Referenz-Nr.	Bestell-Nr.
Abdeckteilesatz		3 005 0173 00	38 504
		3 005 0173 00 SQ	85 057



Bezeichnung	Bemerkung	Referenz-Nr.	Bestell-Nr.
Abdeckteilesatz		3 005 0055 00	26 241



Bezeichnung	Bemerkung	Referenz-Nr.	Bestell-Nr.
Abdeckteilesatz		3 0050037 03	26 312



Bezeichnung	Bemerkung	Referenz-Nr.	Bestell-Nr.
Lagerbüchse	Ø 38x Ø 42/45	1 230 0106 04	11 860



Bezeichnung	Bemerkung	Referenz-Nr.	Bestell-Nr.
Radkapsel	Ø 9x Ø 140/42,5	1 304 0016 00	2 428



Bezeichnung	Bemerkung	Referenz-Nr.	Bestell-Nr.
Dichtscheibe	Ø 9x185/1	1 093 0012 00	14 615



Bezeichnung	Bemerkung	Referenz-Nr.	Bestell-Nr.
Dichtscheibe	Ø 9x140/1	1 093 0005 00	2 244

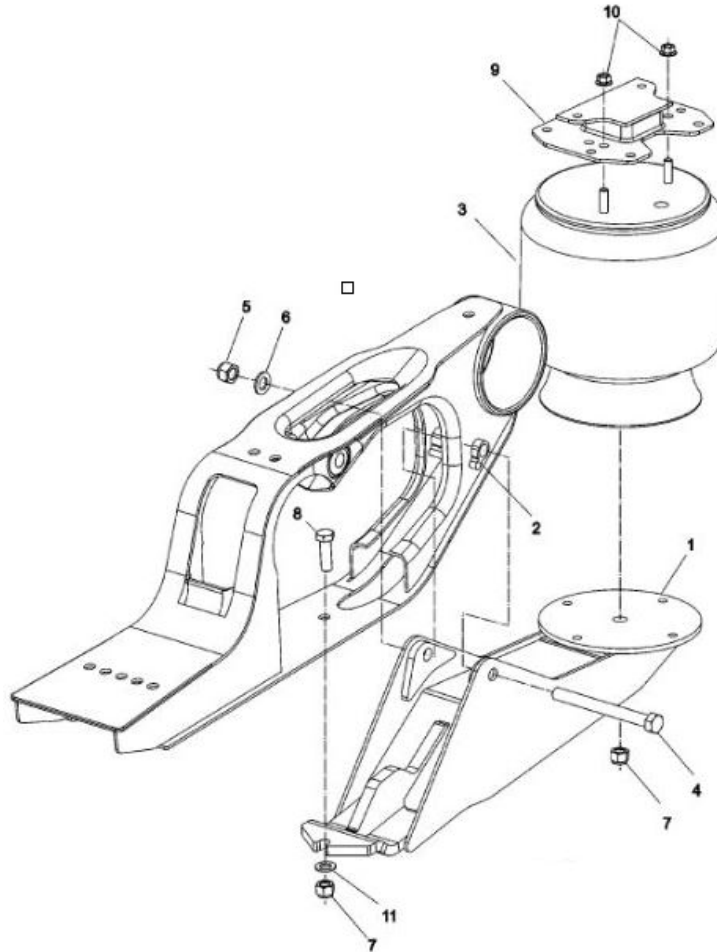


Bezeichnung	Bemerkung	Referenz-Nr.	Bestell-Nr.
Bremsbackenfeder	Ø 25,5x236x Ø 4	1 447 0038 00	2 492
		1 447 0038 00 SQ	85 067



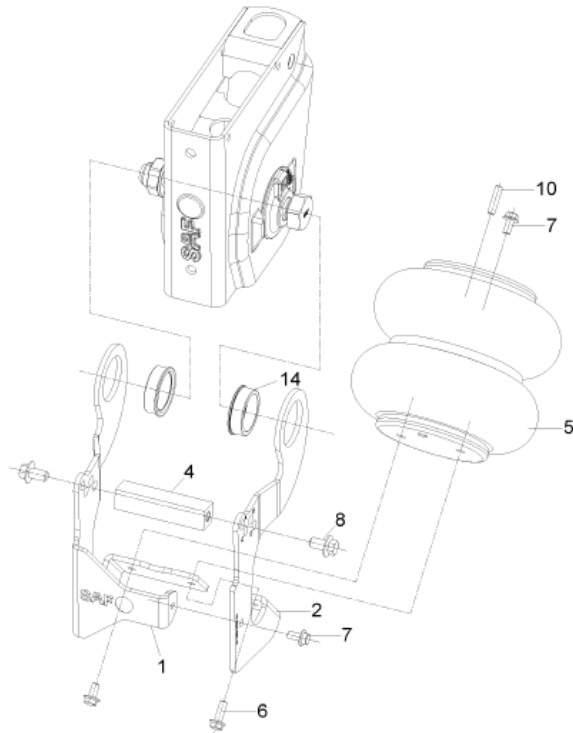
Bezeichnung	Bemerkung	Referenz-Nr.	Bestell-Nr.
Bremsbackenfeder	Ø 29x178x Ø 5	1 447 0033 00	2 490

ACHSLIFT EINSEITENLIFT INTRA MEGA 2X PRO LA



Pos.	Bezeichnung	Menge	Referenz-Nr.	Bestell-Nr.
	Zweiseitenlift für Stahlhaltebock		3027127000	75 099
3	Liftbalg SAF 2619V	1	3229003300SQ	102 500

ACHSLIFT EINSEITENLIFT INTRA 2X PRO LA



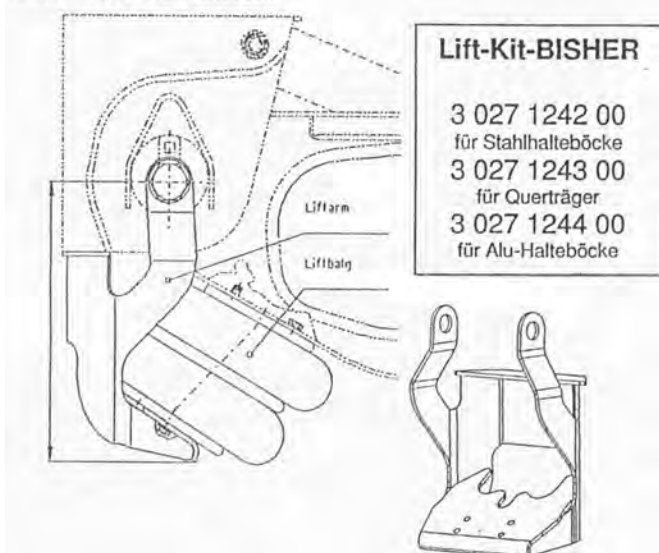
Pos.	Bezeichnung	Menge	Referenz-Nr.	Bestell-Nr.
	Zweiseitenlift für Stahlhaltebock		3027127801	119 087
	Liftarm Gruppe Kit		3239005800	
	Befestigungsteile – Gruppe Kit		3044107400	
1	Liftarm links	1		
2	Liftarm rechts	1		
4	Distanzstück	1		
5	Liftbalg SAF 1608	1	4229100400	40 439
			4229100400SQ*	55 813
6	Schraube M10x1,5x30	4		
7	Schraube M10x1,5x20	2		
8	Schraube M14 + ESLOCK	2		
10	Schraube M10x40-45H	1	4375090345	
14	Distanzscheibe	2		

Intra Plus 2

Bis ca. Mitte 2004

Ab ca. Mitte 2004

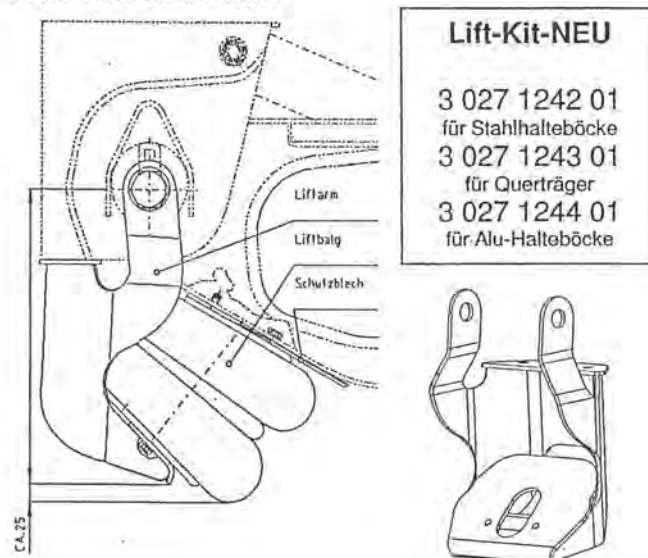
Darstellung für Stahlhaltebock



Lift-Kit-BISHER

3 027 1242 00
für Stahlhalteböcke
3 027 1243 00
für Querträger
3 027 1244 00
für Alu-Halteböcke

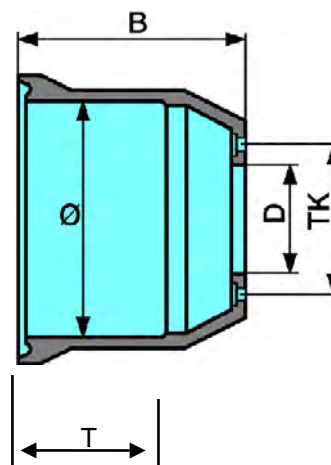
Darstellung für Stahlhaltebock



Lift-Kit-NEU

3 027 1242 01
für Stahlhalteböcke
3 027 1243 01
für Querträger
3 027 1244 01
für Alu-Halteböcke

Bezeichnung	Referenz-Nr.		Bestell-Nr.
Zweiseitenlift für Stahlhalteböcke	3 027 1242 00	3 027 1242 01	43 658
Zweiseitenlift für Querträger	3 027 1243 00	3 027 1243 01	
Zweiseitenlift für Alu-Halteböcke	3 027 1244 0	3 027 1244 01	
Detto, Intra Plus 2/Alu-Halteböcke	3 027 1280 01		128 207
Liftarm	2 239 0032 01	2 239 0036 00	45 995 68 285
Luftbalg	4 229 1004 00	4 229 1005 00	40 439 68 284
Schutzblech		1 336 0003 00	69 056
Achslift AL-465-II für SAF Intra IO/IU		UR700116	96 307
Liftarm AL-465		EBM601	
Scheibe		EDD604	
Exzentrerscheibe		EBA605	88 846
Scheibe		EBA606	88 847
Gewindestift		EDD610	88 848
Gewindestift f. Zweiseitenlift		4 375 0903 45	85 738
Schraube M14x30		EBL806	88 850



Trommeldurchmesser: Ø
 Bremsbahnbreite: T
 Gesamthöhe: B
 Radbolzenzahl & Durchmesser: RbZ/DM
 Nabenbohrung: D
 Lochkreis/ Teilkreis: TK

Bezeichnung	Maße Ø x T x B	RbZ/ Dm [Stk./ mm]	D [mm]	TK [mm]	Zeichnungs-Nr.	Bestell-Nr.
Bremstrommel	300 x 200 x 245	10/23	190	245	1 064 0195 00	40 499
Bremstrommel	300 x 200 x 245	10/21	190	225	1 064 0129 00	
Bremstrommel	300 x 200 x 280	10/23	190	225	1 064 0273 00	42 362
					1 064 0273 00 SQ	80 548
Bremstrommel	300 x 200 x 280	10/23	190	225	1 064 0197 00 SQ	56 627
Bremstrommel	367 x 180 x 225	8/23	225	275	1 064 0280 01	44 381
Bremstrommel	367 x 200 x 258	10/23	190	225	1 064 0278 00	38 874
Bremstrommel = BSA 21	420 x 192,5 x 227,5	10/23	290	335	1 064 0236 01	19 225
					1 064 0236 01 SQ	21 353
					932951	
Bremstrommel	420 x 180 x 227,5	10/23	300	335	1 064 0260 02	27 624
					1 064 0260 02 SQ	40 610
					932950	
Bremstrommel	420 x 200 x 256	10/23	300	335	1 064 0270 00	38 503
Bremstrommel	420 x 212 x 256	10/23	290	335	1 064 0108 01	58 782



BREMSKERL 6386 asbestfrei – original SAF-Qualität

Bremsgröße	Belagstärke	Referenz-Nr.	Bestell-Nr.	Niet-Größe	Bestell-Nr.
300x150	15,2/16,1	19517 18 00 6386 S5	35 463	8x15 ST	36 333
300x200	15,2/16,1	19515 16 00 6386 S5	32 251	8x15 ST	36 333
300x200	16,8/17,7	19515 16 10 6386 S5	32 799	8x15 ST	36 333
300x200	17,2/18,1	19515 16 20 6386 S5	32 800	8x15 ST	36 333
355x200	17,5/18,3	19892 93 00 6386 S5	31 331	8x15 ST	36 333
367x180	20,0/20,6	19479 80 00 6386 S5	38 931	8x15 ST	36 333
367x200	20,0/20,6	19490 91 00 6386 S5	35 462	8x15 ST	36 333
420x180	20,6/20,0	19283 84 00 6386 S5	30 057	8x15 ST	36 333
420x180	21,6/21,0	19283 84 10 6386 S5	33 600	8x15 ST	36 333
420x180	22,6/22,0	19283 84 20 6386 S5	33 653	8x15 ST	36 333
420x200	20,6/20,0	19477 78 00 6386 S5	32 632	8x15 ST	36 333

TEXTAR T 090 asbestfrei

Bremsgröße	Belagstärke	Referenz-Nr.	Bestell-Nr.	Niet-Größe	Bestell-Nr.
420x180	17,5	19032 1750 H 130 N SQ	44 966	inkl.	
420x180	18,0	19032 1800 08 T 090	18 785	8x15 ST	36 333
420x180	19,0	19032 1900 08 T 090	13 710	8x15 ST	36 333
420x180	20,0	19032 2000 08 T 090	15 283	8x15 ST	36 333
420x200	18,0	19094 1800 08 T 090	18 823	8x15 ST	36 333
420x200	19,0	19094 1900 08 T 090	13 712	8x15 ST	36 333
420x200	20,0	19094 2000 08 T 090	15 284	8x15 ST	36 333
420x180	20,5	19283 2050 05 T 090	35 102	8x15 ST	36 333
420x180	20,5	19283 2050 H 130 N SQ	79 612	inkl.	

TEXTAR T 099 asbestfrei / Alternative zu TEXTAR T 090

Bremsgröße	Belagstärke	Referenz-Nr.	Bestell-Nr.	Niet-Größe	Bestell-Nr.
420x180	18,0	19032 1800 08 T 099	41 623	8x15 ST	36 333
420x180	19,0	19032 1900 08 T 099	41 624	8x15 ST	36 333
420x180	20,0	19032 2000 08 T 099	41 625	8x15 ST	36 333
420x200	18,0	19094 1800 08 T 099	41 801	8x15 ST	36 333
420x200	19,0	19094 1900 08 T 099	41 802	8x15 ST	36 333



Bezeichnung	Bemerkung	Referenz-Nr.	Bestell-Nr.
Bremsbacke ohne Belag	300 x 200 mm	3 054 0084 00	15 786
Bremsbacke ohne Belag	300 x 200 mm	3 054 0129 01	42 368
Bremsbacke ohne Belag	367 x 180 mm	3 054 0126 00	42 371
Bremsbacke ohne Belag	420 x 180 mm	3 054 0052 00	8 605
Bremsbacke ohne Belag	420 x 180 mm	3 054 0120 00	27 574
Bremsbacke ohne Belag	420 x 200 mm	3 054 0122 00	62 987



Bezeichnung	Bemerkung	Referenz-Nr.	Bestell-Nr.
Lagerbolzengruppe	Ø 31,7x Ø 72,5	3 213 0023 01	12 245
		3 213 0023 01 SQ	85 060

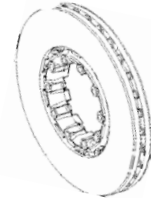


SAF Bremsscheiben



Erklärung:

- D:** Stärke Bremsscheibe
- H1:** Gesamthöhe Bremsscheibe
- RbZ:** Anzahl der Radbolzen
- DM:** Durchmesser Radbolzen



passend für	Maße D/H1	RbZ/ Dm	Scheiben-Durchm.	Einpress tiefe	Referenz-Nr.	Bestell-Nr.
19,5"	45/158	8/22	377	0	4 079 0004 00 4 079 0004 00 SQ	61 789 120 091
19,5"	45/140	12	377	120	4 079 0007 03 4 079 0007 01 SQ	45 093 45 258
19,5" INTEGRAL	45/164	10/22	377	120	4 079 0010 04 4 079 0010 03 SQ	62 742 91 254
19,5" B 9-19	45/141	10/14	377		4 079 0018 01	85 747
19,5 S/Z-Serie				0	3 079 0016 01	153 315

passend für	Maße D/H1	RbZ/ Dm	Scheiben-Durchm.	Einpress tiefe	Referenz-Nr.	Bestell-Nr.
22,5"	45/160,5	10/22	430	0	4 079 0003 00	40 234
22,5"	45/130	12/22	430	120	4 079 0005 02 4 079 0005 02 SQ	41 700 42 055
22,5" INTEGRAL	45/45	10/22	430	120	4 079 0013 03 4 079 0013 02 SQ	62 740 91 251
22,5" INTEGRAL	45/135,5	10/22	430	0	3 079 0015 01	93 192
22,5" B 9-22	45/131,5	10/14	430		4 079 0017 01	85 746

Zubehör:



Bezeichnung	passend für:	Referenz-Nr.	Bestell-Nr.
Reparatursatz	Integral	343 436 6200	81 985



Doppelsechskantschraube	Integral	437 510 0512	62 744
-------------------------	----------	--------------	---------------



Reparatursatz	B 9-19	343 436 6300	93 197
---------------	--------	--------------	---------------



Doppelsechskantschraube	B 9-19	437 510 0912	96 647
-------------------------	--------	--------------	---------------

*SQ= Schwarz Müller Qualität, OEN und Referenznr. dienen nur zu Vergleichszwecken



Type	Fabrikat	Referenz-Nr.	Bestell-Nr.
Knorr SB6 / SN6	Textar	29095 300 34 T 3150	121 173
	Ferodo	29184 DE 4550	70 167
	SAF	3057007801	125 810
	Schwarz Müller	29095 SM 5000	84 385
	Knorr	II 3765 800 62 K078206K50	45 248
Knorr SB7 / SN7 Protec-S Ausführung	Textar	29278 300 14 T 3060	41 857
	Ferodo	29179 300 0444 5504	70 166
	Schwarz Müller	29179 SM 5500	93 952
	SAF	3 057 0077 01	125 812
Knorr SK7	Textar	29269 300 14T 3060	108 780
	SAF (hochwertig)	3 057 0085 00	70 016
	SAF (Standard)	3 057 0085 01	125 807
	Ferodo	29194 SK7000-5200	
	Schwarz Müller	29158 SM 5000	84 386
SAF ST7	SAF	SBS 2220K0 ST7 3 057 0006 00	122 165
Wabco PAN 19-1 Plus (19,5")	Wabco	12 999 737	45 259
	SAF	3 057 0080 01	125 809
	Schwarz Müller	26159 SM 5500	84 379
Wabco PAN 22	Wabco	129 99 796	66 493
	SAF	3 057 0084 01	125 808
Wabco PAN 22-1 Plus	Schwarz Müller		107 839
Wabco PAN 22-1	Textar	29336 31714 T3060	107 856
Haldex DB22 mit Bügelfedern	Bremserkerl	3 057 3179 00	62 053
	Textar	29143 300 24T 3060	107 858
SAF SBS 1918 H0	SAF	3 057 0014 00	121 295
SAF SBS2220H0/Haldex DB22LT/BI9-22S	SAF	3 057 0096 00	109 569
SAF SBS2220H0	SAF	3 057 0096 01	125 593
Bemerkung		Referenz-Nr.	Bestell-Nr.
Verschleisskontaktsatz		K000937	76 097
Verschleisskontaktsatz		K000938	76 098

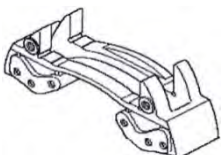
Zuspanneinheit



Bemerkung	Vorgänger	Referenz-Nr.	Bestell-Nr.
SAF links, SB 19,5"	SB 6527	SN 6580 RC	62 747
SAF rechts, SB 19,5"	SB 6537	SN 6570 RC	62 748
Zuspanneinheit BPW SN6		SN 6570	118 889
Zuspanneinheit BPW SN6		SN 6580	118 888
SAF links, SB 22,5"	SB 7767, SN 7085	SN 7196 RC	62 745
SAF rechts, SB 22,5"	SB 7777, SB 7095	SN 7186 RC	62 746
SAF links, SB 22,5", Schmitz-Variante	SB 7801, SN 7067	SN 7195 RC	62 749
SAF rechts, SB 22,5", Schmitz-Variante	SB 7811, SN 7077	SN 7185 RC	62 750
SAF links, SK7042RC 22,5", auch Schmitz-Variante	SK 7001, SK 7004	SK 7042 RC	74 231
SAF rechts, SK7052RC 22,5", auch Schmitz-Variante	SK 7011, SK 7014	SK 7052 RC	74 232
Zuspanneinheit SAF/Schmitz, SK7 links, Reman		SK 7042	118 886
Zuspanneinheit SAF/Schmitz SK7 rechts, Reman		SK 7052	118 887
Zuspanneinheit		ST7003RC	124 045
Zuspanneinheit		ST7013RC	124 046

Bremsträger

KB-Bez.	Referenz-Nr.	Bremsträger	Bezeichnung	Bemerkung	Vorgänger	Seite
SN 7195RC	K003782	K000026	Scheibenbremse 22,5"	Schmitz-Variante	SB 7801; SN 7067	links
SN 7185RC	K003781	K000026	Scheibenbremse 22,5"	Schmitz-Variante	SB 7811; SN 7077	rechts
SN 7196RC	K003784	K000026	Scheibenbremse 22,5"		SB 7767; SN 7085	links
SN 7186RC	K003783	K000026	Scheibenbremse 22,5"		SB 7777; SN 7095	rechts



Bezeichnung	Referenz-Nr.	Bestell-Nr.
Bremsträger	K000026	74 785
	K000690	101 736
	K015308	100 519
	K108001K50	124 047
	K108006K50	124 048



Bremssattel ST6

Bemerkung		Referenz-Nr.	Bestell-Nr.
SBK1937-ST6	links	3080009550	216 259
SBK1937-ST6	rechts	3080009650	216 260



Bremssattel ST7

Bemerkung		Referenz-Nr.	Bestell-Nr.
SBS 2220 K0	links	3080008750	122 163
SBS 2220 K0	rechts	3080008850	122 164



Bremssattelgruppen 4 Loch KNORR

Bemerkung		Referenz-Nr.	Bestell-Nr.
m. Bremsbelag	Li SBK2243 01	308 000 5901	85 749
m. Bremsbelag	Re SBK2243 01	308 000 6001	85 748

Bremssattel WABCO



Bremssattelgruppen 4 Loch

Bemerkung		Referenz-Nr.	Bestell-Nr.
m. Bremsbelag	Li SBW1937-11S	308 000 7101	85 985
m. Bremsbelag	Re SBW1937-11S	308 000 7201	85 984

Bremssattelgruppen 6 Loch



Bemerkung	Referenz-Nr.	Bestell-Nr.
Wabco PAN 19-1 Plus, rechts, ohne Belag	4 019 50 38	46 778
Wabco PAN 19-1 Plus, links, ohne Belag	4 019 50 37	46 779

Bemerkung	Referenz-Nr.	Bestell-Nr.
SAF PAN 22-1, rechts, mit Belag SBW2243	308 000 5000	95 064
SAF PAN 22-1, links, mit Belag SBW2243	308 000 5100	95 065
Wabco PAN 22-1, rechts, ohne Belag	4 022 50 16	79 822
Wabco PAN 22-1, links, ohne Belag	4 022 50 15	79 821

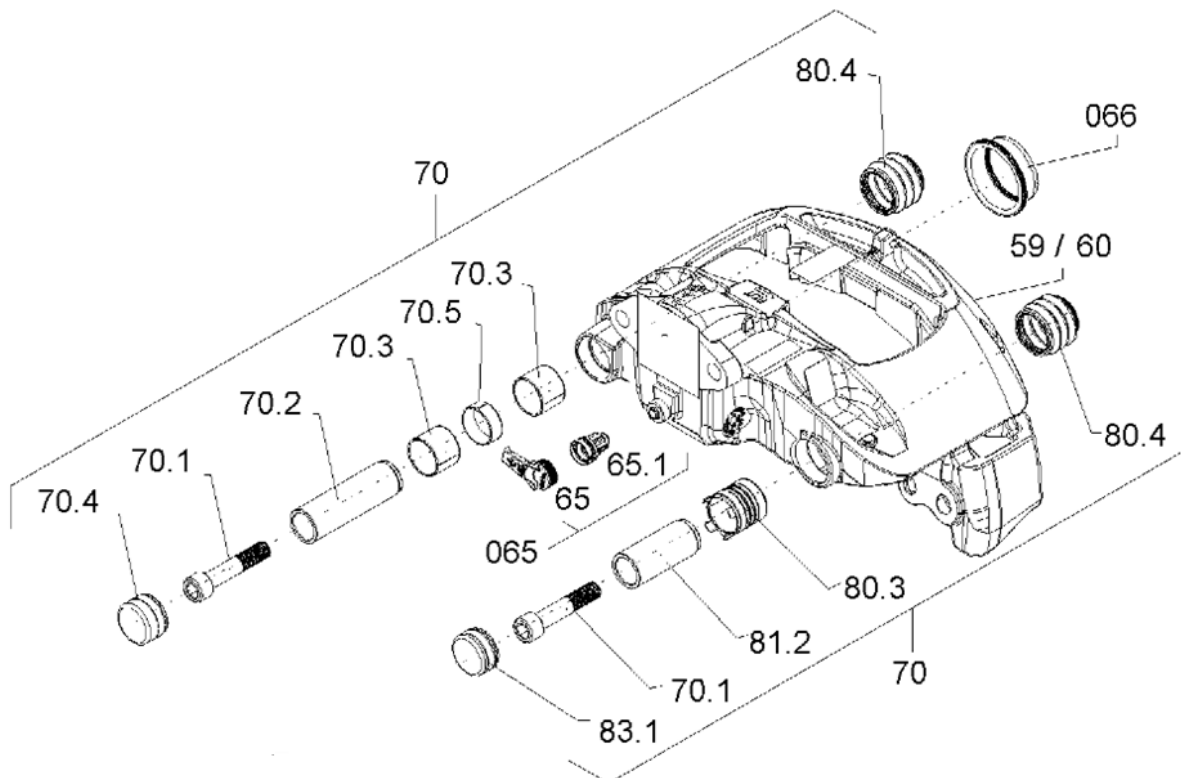


Bremssattel HALDEX

Bemerkung			Referenz-Nr.	Bestell-Nr.
m. Bremsbelag	Li	SBS1918H0	308 000 8551	324 627
m. Bremsbelag	Re	SBS1918H0	308 000 8651	324 628
m. Bremsbelag	Li	BI9-22S / SBS 2220	308 000 8151	110 180
m. Bremsbelag	Re	BI9-22S / SBS 2220	308 000 8251	110 181

Ersatzteile -SBS-Bremssattel

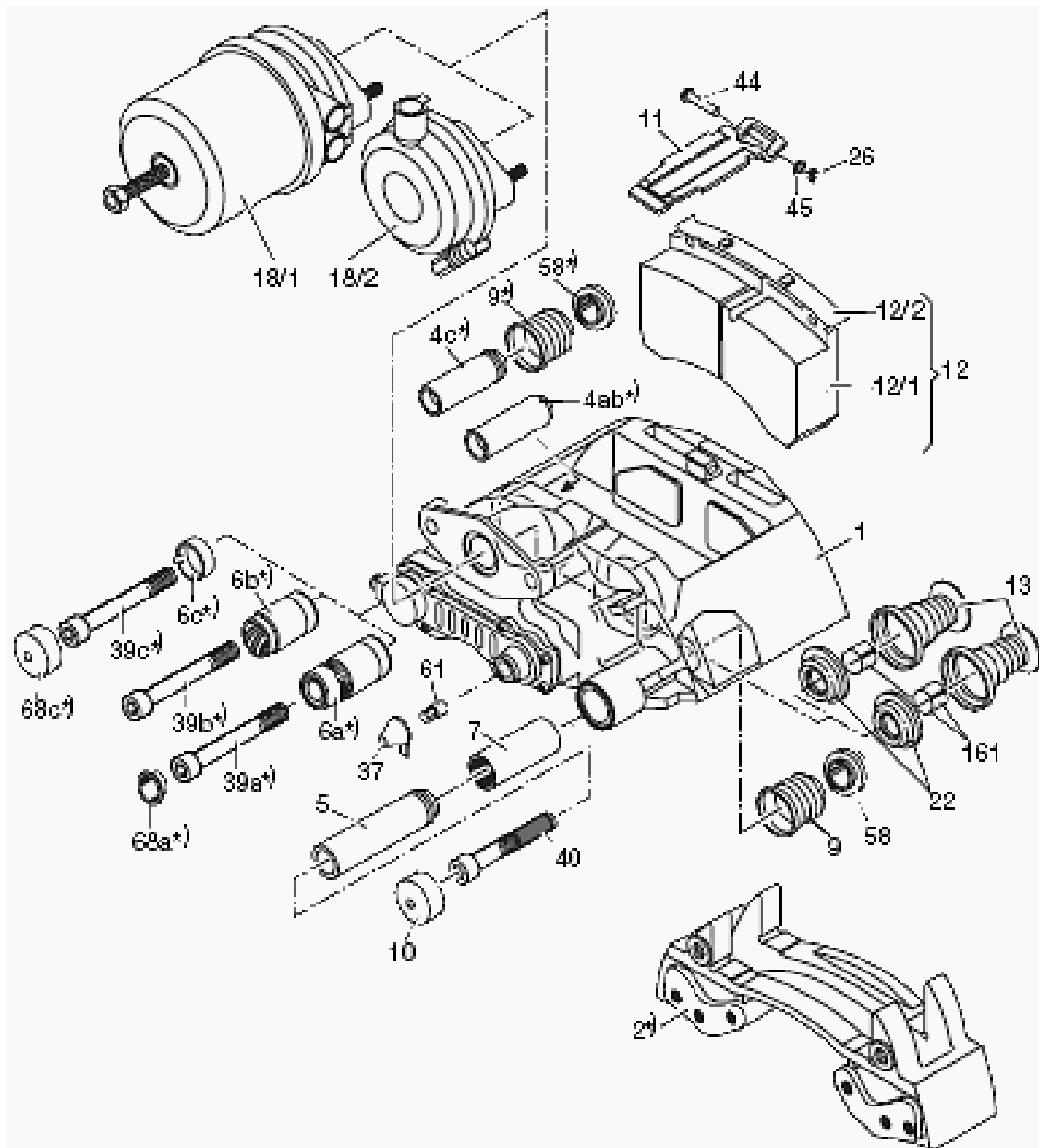
Bezeichnung	Positionen	Referenz-Nr.	Bestell-Nr.
Führung und Dichtungssatz	70 inkl 70.1-83.1	3 434 3861 00	114 970
Dichtsatz Druckstück	66	3 434 3863 00	114 971
Rücksteller- Gruppe	065. inkl 1 65,65.1	3 434 3862 00	114 972



Ersatzteile Knorr-SN-Bremssattel



Bezeichnung	Positionen	Referenz-Nr.	Bestell-Nr.
Führung- und Dichtungssatz (geschlossenes Loslager)	4b, 5, 6b, 7, 9, 10, 31, 39b, 40, 58	K 067 417 K50 K 001 915	68 326
Führung und Dichtungssatz	4, 5, 6, 7, 9, 10, 39, 40, 58, 68	K 010 766	98 851
Führung und Dichtungssatz	4, 5, 6, 7, 9, 10, 39, 40, 58, 68	K108002K50	124 050
Druckstück mit Faltenbalg	31, 161, 22	K 010 603	53 904
Abdeckkappe (Ø 35mm + Adapter, Inhalt je 10 Stk.)	37, 61	K 003 902	98 736
Belaghaltesatz SN7	11, 26, 44, 45	K 000 129	
Belaghaltesatz SN6	11, 26, 44, 45	K 000 133	112 804



Reparatursatz – WABCO



Pos.	Bemerkung	Referenz-Nr.	Bestell-Nr.
1	für PAN 17 / PAN 19-1 PAN 19-1 plus / PAN 22-1	640 175 920 2	67 492
2	für PAN 19-1	129 997 38VT	46 780
3	für PAN 19-1 plus	129 997 776	51 239
4	Rep. Satz Druckplatte für PAN 19-1	640 195 9362	113 714

Sonstige Ersatzteile



Bemerkung	Referenz-Nr.	Bestell-Nr.
Verschleissindikator Wabco PAN 19/22-1 PLUS, Knorr SN6 / SN7 /SK7	783 602 017	51 481



Bemerkung	Referenz-Nr.	Bestell-Nr.
Befestigungssatz WABCO PAN 19-1 plus	144 810 007	62 256ET



Bemerkung	Referenz-Nr.	Bestell-Nr.
Nachstellkappensatz	K 003 902	98 736

Federbolzenlagerung



Bemerkung	Maße	Referenz-Nr.	Bestell-Nr.
Gummilagerbuchse für IO/IU,	Ø 31,5 x Ø 155 x 114	4 177 3028 00	60 420
		4 177 3028 00 SQ	85 128
Gummilagerbuchse für XO/XU/PO/PU,	Ø 31,5 x Ø 152 x 171	4 177 3026 00	46 700
		4 177 3026 00 SQ	93 409



Bemerkung	Maße	Referenz-Nr.	Bestell-Nr.
Anlaufscheibe		4 331 5029 01	42 533



Bemerkung	Maße	Referenz-Nr.	Bestell-Nr.
Exzentrerscheibe		1 123 0001 01	43 261

Federlagerverschraubung



Bemerkung	Maße	Referenz-Nr.	Bestell-Nr.
Federlagerverschraubung INTRA PLUS 2		3 427 002 900	46 121

Federbolzen



Bemerkung	Maße	Referenz-Nr.	Bestell-Nr.
Schraube	M30*1,5 x 205	4 343 1048 88	3 822
Schraube	M30*1,5 x 225	4 343 1085 88	111 659
Schraube	M30*1,5 x 240	4 343 1053 88	21 345



Schraube	M 22*1,5 x 260	4 343 2064 10	41 665
Mutter	M 30	4 247 4022 80	31 969

Lenkerfeder



Bemerkung	Maße	Referenz-Nr.	Bestell-Nr.
Führungslenker 1 Blatt		3 155 1096 00	109 996



Führungslenker 2 Blatt		3 155 1025 02	24 263
---------------------------	--	---------------	---------------



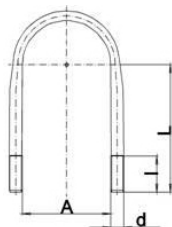
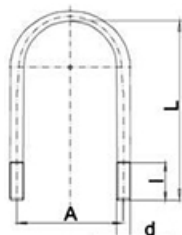
Führungslenker 1 Blatt gekröpft		3 155 1036 002	39 682
------------------------------------	--	----------------	---------------

Führungslenker 2 Blatt gekröpft		3 155 1027 01	25 830
------------------------------------	--	---------------	---------------



Gummilagerbuchse		4177301000SQ	7 065
------------------	--	--------------	--------------

Federbügel SAF



Bemerkung	Gewinde (M) x Schenkellänge (L) x Breite (A)	Referenz-Nr.	Bestell-Nr.
Federbügelgruppe	M24 x 302 x 136 mm	3 401 0020 00	22 183
Federbügel	M24 x 327 x 136 mm	1 402 0052 00 SQ	79 531
Federbügelgruppe	M22 x 248 x 147 mm	3 401 0065 00 1 402 0065 01	35 294
Federbügelgruppe	M22 x 212 x 147 mm	3 401 0064 00 1 402 0064 01	35 295
Mutter	M 22	4 342 0047 10	43 038

Bälge – komplett

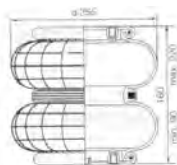


Bezeichnung	Bemerkung	Referenz-Nr.	Bestell-Nr.
Luftfederbalg	2618	3 229 0007 02	94 346
Modul komplett	2618 V	3 228 0029 00	46 742
		3 228 0029 00 SQ	66 572
Intra Plus 2	2619 V	3 228 1033 00	46 524
		3 228 1033 00 SQ	103 752
Intra Plus 2 m KPP	2619 V	3 229 0033 00 SQ	102 500
Luftfederbalg SAF	2619 IL	3 228 1043 00	105 476
Luftfederbalg	2621 V	3 229 0038 00	97 641
Luftfederbalg SAF	2626 V	3 229 0039 00	98 709
		3 229 0039 00 SQ	112 587
Modul komplett	2918 V	3 228 0027 00	46 743
Intra Plus	2918 V	3 228 1027 00	46 525
Intra Plus	2918 V	3 229 0027 00 SQ	118 892
Luftfederbalg kpl.	2919 V	3 228 1042 00	100 596
		3 229 0042 00 SQ	112 586
Modul komplett	2923 V	3 228 0031 00	46 744
Intra Plus	2923 V	3 228 1031 00	46 527
Intra Plus 2 kpl. mit Befestigungsteile	2924 V	3 228 1041 00	46 526
Modul komplett	2926 V	3 228 0030 00	46 745
Intra Plus 2	2926 V	3 228 1030 00	46 528
kpl. mit Befestigungsteile	2927 V	3 228 1047 00	107 124
Luftfederbalg kpl.	S1T19E1	2 229 2102 00 SQ	11 580
Luftfederbalg kpl.	S1T19E2	2 229 2103 00 SQ	11 581
Luftfederbalg kpl.	C1T19E5 2618	3 229 0007 02 SQ	40 890
Luftfederbalg	SAF 3138 rechts	3 228 0048 00	38 027
Luftfederbalg	SAF 3138 links	3 228 0049 00	39 974



Bezeichnung	Referenz-Nr.	Bestell-Nr.
Schraube pass. für Bälge 2618 (V), 3 Stk/Balg	4 343 2037 00	24 033

Achsliftbälge



Bezeichnung	Bemerkung	Referenz-Nr.	Bestell-Nr.
Luftbalg	Liftachse	4 229 1004 00	40 439
Luftbalg	Liftachse SP 2B12R-1	4 229 1004 00 SQ	55 813
Luftbalg	Zweiseitenlift Intra Plus 2	4 229 1005 01	68 284



Bezeichnung	Bemerkung	Referenz-Nr.	Bestell-Nr.
Stoßdämpfer		2 376 0026 00	35 287
Stoßdämpfer		2 376 0002 00	3 060
Stoßdämpfer		2 376 0003 02	15 966
Stoßdämpfer		2 376 0010 00 SQ	100 268
Stoßdämpfer		2 376 0010 01	37 217
Stoßdämpfer		2 376 0010 02 SQ	39 778
Stoßdämpfer		2 376 0022 00	27 369
Stoßdämpfer		2 376 0027 00	38 101
		2 376 0027 00 SQ	79 487
Stoßdämpfer		2 376 0030 00	41 430
		2 376 0030 50 SQ	100 271
Stoßdämpfer		2 376 0031 00	38 102
		2 376 0031 50 SQ	100 270
Stoßdämpfer		2 376 0032 00	41 586
Stoßdämpfer	Intra Plus 2	2 376 0070 02	44 340
Stoßdämpfer	Intra Plus 2	2 376 0071 02	44 294
Stoßdämpfer	Intra Plus 2	2 376 0072 02	44 341
Stoßdämpfer	Intra Plus 2	2 376 5072 00	61 982



Bezeichnung	Bemerkung	Referenz-Nr.	Bestell-Nr.
Stoßdämpferanschluss oben, Stahl-Haltebock	Intra Plus 2	3 341 2803 10	46 122



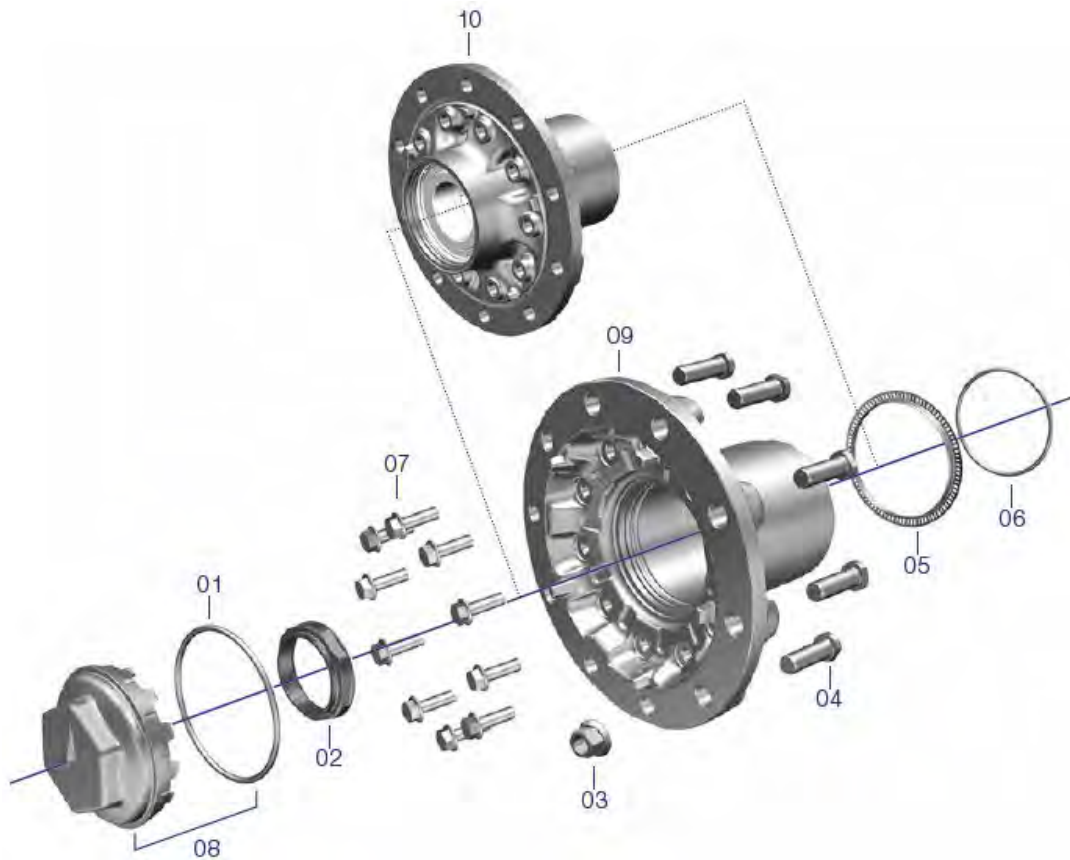
Stoßdämpferanschluss unten, Stahl/Alu-Haltebock	Intra Plus 2	3 341 2802 10	46 123
--	--------------	---------------	---------------

DAIMLER Achsen

DAIMLER



DCA-Weichtmaster Achstypen TE5/8 und TE4/8 (9t/ET 120) (ab 2006)



Pos.	Bezeichnung	Referenz-Nr.	Bestell-Nr.
1	O-Ring	JAE 0210308848	61 776
2	mit Rechtsgewinde (rechte Fzg.-Seite)	JAE 0120900050	61 758
	mit Linksgewinde (linke Fzg.-Seite)80	JAE 0120900150	61 759
3	Radmutter	A 000 401 06 72	60 075
4	Radbolzen M22x1,5x80	JAE 012080247110	61 777
5	Messring, Polrad – 90 Zähne	JAE 0220300515	61 774
	Messring, Polrad – 100 Zähne	A 946 334 06 15	39 296
6	O-Ring (ab H 240 235)	JAE 0210309748	61 778
7	Schrauben für Radnabe ET120 M14x1,5x45-10.9 (10 Stk.) bei Radnabenwechsel Schraubentausch erforderlich	JAE002081001410	121 477
7	Schrauben für TE4/19,5“ Bremsscheiben (10 Stk.) (Radnabe ET120 M14x1,5x70-10.9)	JAE000081061410	122 574
7	Schrauben für TE5/22,5“ Bremsscheiben (10 Stk.) (Radnabe ET120 M14x1,5x75-10.9)	JAE002081041410	122 575
7	ET120 M14x1,5x70-10.9 (20 Stk.)	910 105 014 009 SQ	95 950
8	Abschlussdeckel	JAE 0250300420	61 760
9	RS Radnabe ET120	JAE 0250302801	107 419
		A0003500535 SQ	99 377
10	RS Radnabe ET0	JAE 0250300935	104 832

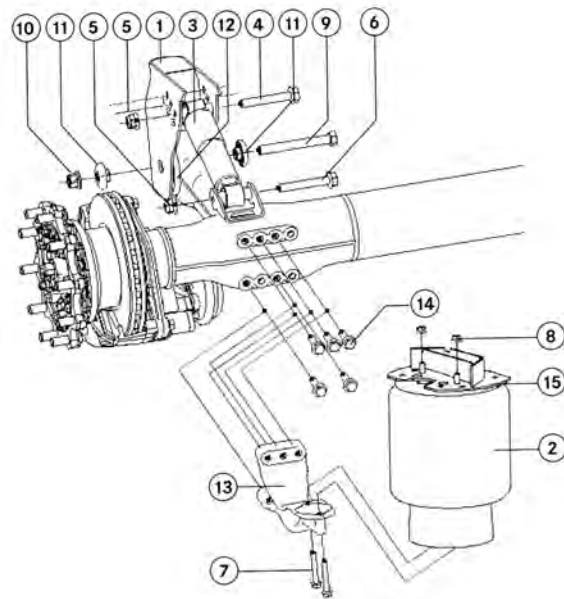
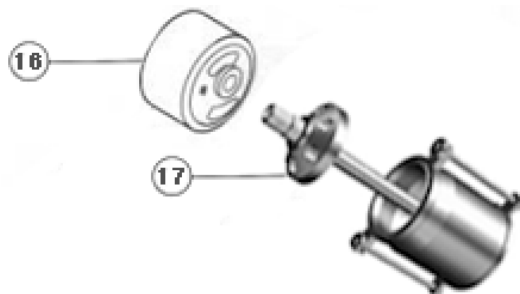
Kegelrollenlager



Bemerkung	Referenz-Nr.	Bestell-Nr.
NR 5/10 DCL –9 innen	33 217	3 387
NR 5/10 DCL –9 aussen	32 311	3 362

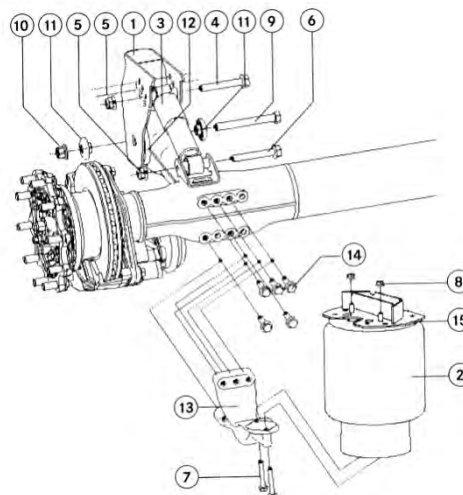
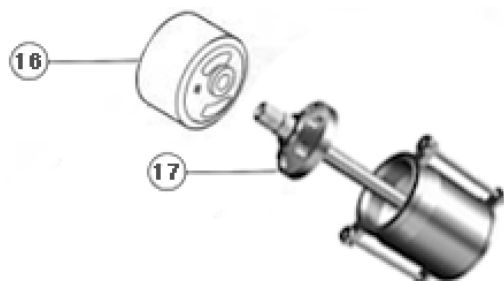
*SQ= Schwarz Müller Qualität, OEN und Referenznr. dienen nur zu Vergleichszwecken

DCA-Achsen (Achstypen TE5/8, TE4/8)



Pos.	Bezeichnung	Referenz-Nr.	Bestell-Nr.
1	Lagerbock H = 250	JAS3020506878	68 366
	Lagerbock H = 325	JAS3020506978	68 367
	Lagerbock H = 400	JAS3020507078	68 368
2	Luftbalg Ø 300	JAE3010501401	60 078
		A 946 328 14 01 SQ	91 580
	Luftbalg Ø 360 L	JAE2010501501	60 080
	Luftbalg Ø 360 K	JAE2010501901	60 079
	A 946 328 19 01 SQ	113 178	
3	Stossdämpfer	JAS9463260500	60 086
4	Sechskantschraube M20 x 1,5 x 130-10.9	JNT0000000010	60 088
5	Sechskantmutter M20	JNT0000000022	60 090
6	Sechskantschraube M20 x 1,5 x 100-10.9	JNT0000000017	60 089
7	Luftbalgbefestigungen	JNT0000000042	60 081
8	Sechskantmutter M12	JAE0020900250	60 084
9	Sechskantschraube M22 x 1,5 x 195	JAS9469900000	60 074
10	Radmutter	JAS0004010672	60 075
11	Druckscheibe	JAE3020500476	60 076
12	Verschleisscheibe	JAS9463280076	60 077
13	Luftbalgträger niedrig L2=385	JAE3050510534	65 466
	Luftbalgträger mittel L2=385	A 946 320 04 34	
	Luftbalgträger hoch L2=340	A 946 328 10 41	
14	Sechskantschraube M16 x 1,5 x 60-10.9	JAE0050810016	65 467
15	Luftbalgstütze H = 5	JAS0220507135	60 068
	Luftbalgstütze H = 50	JAS0230501135	60 069
	Luftbalgstütze H = 70	JAS0230500235	60 070
	Luftbalgstütze H = 100	JAS0230501335	60 071
	Luftbalgstütze H = 125	JAS0230501735	60 072
	Luftbalgstütze H = 155	JAS0230501535	60 073
16	3D-Lagerbuchse, Ø 31,5 x Ø 158 x 114	JAE3020500250	76 640
		JAE3020500250 SQ	102 954
	Reparatursatz 3D-Lagerbuchse	JAE3050510050	121 329
17	Aus-/Einziehwerkzeug passend für obige Lagerbuchsen	W749589023300	84 010

DCA- Weighmaster-Achsen (ab 2006)



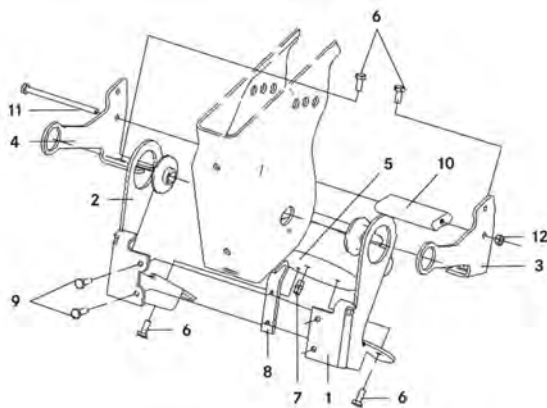
Pos.	Bezeichnung	Referenz-Nr.	Bestell-Nr.
1	Lagerbock H = 250	JAS3020506878	68 366
	Lagerbock H = 325	JAS3020506978	68 367
	Lagerbock H = 400	JAS3020507078	68 368
2	Luftbalg Ø 300	JAE3010501401	60 078
		A 9463280401 SQ	91 580
	Luftbalg Ø 360 L	JAE2010501501	60 080
	Luftbalg Ø 360 K	JAE2010501901	60 079
	A 9463281901 SQ	113 178	
3	Stossdämpfer	JAE3010500500	60 086
4	Sechskantschraube M20 x 1,5 x 130-10.9	JNT0000000010	60 088
5	Sechskantmutter M20	JNT0000000022	60 090
6	Sechskantschraube M20 x 1,5 x 100-10.9	JNT0000000017	60 089
7	Luftbalgbefestigungen (M12*80)	JNT0000000042	60 081
8	Sechskantmutter M12	JAE0020900250	60 084
9	Sechskantschraube M22 x 1,5 x 195	JAS9469900000	60 074
10	Radmutter	JAS0004010672	60 075
11	Druckscheibe	JAE3020500476	60 076
12	Verschleisscheibe	JAS9463280076	60 077
13+14	Luftbalgrägersatz, mittel L2=385	JAE3050510034	80 403
	Schraubensatz f. JAE3050510034	JAE0050810014	121 473
	Luftbalgrägersatz, hoch L2=340	JAE3050510234	80 379
15	Luftbalgstütze H = 5	JAS0220507135	60 068
	Luftbalgstütze H = 50	JAS0230501135	60 069
	Luftbalgstütze H = 70	JAS0230500235	60 070
	Luftbalgstütze H = 100	JAS0230501335	60 071
	Luftbalgstütze H = 125	JAS0230501735	60 072
	Luftbalgstütze H = 155	JAS0230501535	60 073
16	3-D-Lagerbuchse	JAE3020500250	76 640
		JAE3020500250 SQ	102 954
	Reparatursatz 3D-Lagerbuchse	JAE3050510050	121 329
17	Aus-/Einziehwerkzeug passend für obige Lagerbuchsen	W 749 589 02 33 00	84 010

Reparatursatz



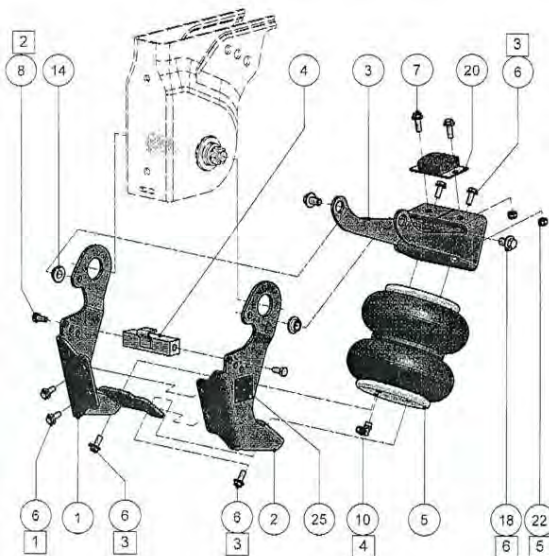
Bemerkung	Referenz-Nr.	Bestell-Nr.
3D-Lagerbuchse	JAE3050510050	121 329

Zweiseitenlift



Pos.	Bezeichnung	Referenz-Nr.	Bestell-Nr.
1	Halter links (Luftbalgaufnahme)	UT 016 L31K	60 897
2	Halter rechts (Luftbalgaufnahme)	UT 016 R31K	60 898
3	Halter links (Luftbalgführung)	UT 016 L69K	60 899
4	Halter rechts (Luftbalgaufnahme)	UT 016 R69K	60 901
5	Luftfederbalg	US06 910P SQ	60 146 103 966
6	Sechskantschraube M10 x 20		
7	Zwischenstück G ¼" auf 14 x 1,5	UWL 801 085 22	60 905
8	Verbindungsblech	UT 016 M31K	60 906
9	Sechskantschraube M10 x 25		
10	Gummi-Anschlag	UT 999 002 A14C	60 909
11	Sechskantschraube M10*160	C 270 448 93110160	60 910 34 123
12	Sechskantmutter (A9469900950)	C 330 011	60 911



Achslift E-AL-463 (ab Okt./Nov 07)

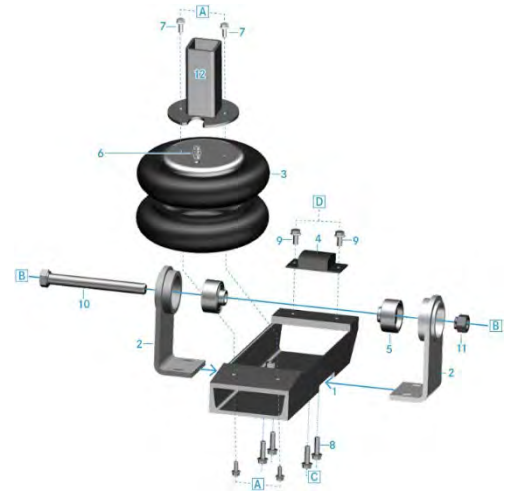


Pos.	Bezeichnung	Referenz-Nr.	Bestell-Nr.
	Achslift AL-463 f. Daimler DCA Weightmaster	UR 700107	60 141
1	Halterung li	UT 016 L76 K	79 279
2	Halterung re	UT 016 R76 K	79 280
3	Halterung oben	UT 016 A75 K	79 281
4	Halterung	UTO16M76K	79 316
5	Luftfederbalg	US 069 10P	60 146
6	Schraube M10x25	UBB10D002G	79 317
7	Schraube M10x30	UBB10D004G	79 319
8	Schraube M12x30	UBB12D003G	79 320
10	Luftanschluss G1/4"	UWL 801 085 22	60 905
14	Drehpunkt	UT992A02D	79 321
18	Schraube	UBB14D001G	79 322
20	Gummipuffer	UT 999 A19 A	79 278
22	Mutter M10	UBM10D002G	

Zweiseitenlift DCA „Wippe“

Anzugsdrehmomente

		
A	25 Nm	-
B	-	400 Nm + 180°
C	55 Nm	-
D	50 Nm	-



Pos.	Bezeichnung	Referenz-Nr.	Bestell-Nr.
	Achslift Wipperlift	JA9463902870	72 539
1	Achsliftarm	A 946 350 18 06	
2	Halter	A 946 350 01 38	
3	Luftfederbalg	JAE 3010702401	96 609
4	Gummi-Anschlag	JAE 3020700144	78 589
5	Druckscheibe	JAE0010800186	96 608
6	Zwischenstück G 1/4" aufM14x1,5	A 946 328 00 62	
7	Schraube M8 x 20-10.9	N 910 105 008 026	
8	Schraube M10 x 35-10.9	N 910 105 010 007	
9	Schraube M10 x 20-10.9	N 910 105 010 006	
10	Sechskantschraube M22 x 1,5 x 195-10.9	JAS9469900000	60 074
11	Radmutter M22	A 000 401 06 72	
12	Konsole	A 946 328 80 35	

Bremsscheiben / Bremsbeläge



Erklärung:

- D:** Stärke Bremsscheibe
H1: Gesamthöhe Bremsscheibe
RbZ: Anzahl der Radbolzen
DM: Durchmesser Radbolzen



Bremsscheiben

passend für	Maße D/H1	RbZ/ Dm	Scheiben- Durchm.	Referenz-Nr.	Bestell-Nr.
für Daimler Achse	45/132,5	10/14	370	JAE0110400012 A 675 421 0012 SQ 960600	62 739 84 668
V/H, Trailer	45/132	10/14	430	A 942 421 2112 SQ 960316	39 928 107 049
Hinterachse	45/132,5	10/M14	430	K119735	118 261

Zubehör:



Bezeichnung	Referenz-Nr.	Bestell-Nr.
Schrauben für TE4/19,5" Bremsscheiben (10 Stk.) (Radnabe ET120 M14x1,5x70-10.9)	JAE000081061410	122 574
ET120 M14x1,5x70-10.9 (20 Stk.)	910 105 014 009 SQ	95 950
Schrauben für TE5/22,5" Bremsscheiben (10 Stk.) (Radnabe ET120 M14x1,5x75-10.9)	JAE002081041410	122 575

Scheibenbremsbeläge



Type	Fabrikat	Referenz-Nr.	Bestell-Nr.
Knorr SB6 / SN6	Textar	29320 300 14 T 3050	121 173
	Ferodo	29184 DE 4550	70 167
	Schwarz Müller	29095 SM 5000	84 385
	Knorr	II 3765 800 62 K078206K50	45 248
Knorr SB7 / SN7 Protec-S Ausführung	Textar	29278 300 14 T 3060	41 857
	Ferodo	29179 300 0444 5504	70 166
Knorr SK7	Textar	29269 300 14 T 3060	108 780
	Ferodo	29194SK7000-5200	70 168
	Schwarz Müller	29158 SM 5000	84 386

Bemerkung	Referenz-Nr.	Bestell-Nr.
Verschleisskontaktsatz	K000937	76 097

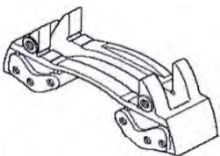
Zuspanneinheit für Daimler Trailer



Bemerkung	Vorgänger	Referenz-Nr.	Bestell-Nr.
DC links, SB 19,5"	SB 6540	SN 6580 RC	62 747
DC rechts, SB 19,5"	SB 6550	SN 6570 RC	62 748
Zuspanneinheit BPW SN6		SN 6580	118 889
Zuspanneinheit BPW SN6		SN 6570	118 888
DC links, SN 19,5"	SN 6504	SN 6568 RC	107 057
DC rechts, SN 19,5"	SN 6514	SN 6558 RC	107 056
DC, SB 22,5" links	SB 7800, SN 7028, SB 7724	SN 7195 RC	62 749
DC, SB 22,5" rechts	SB 7810, SN 7038, SB 7734	SN 7185 RC	62 750
Actros 22,5", links, Austausch	SN 7049, SN 7658, SN 7091	SN 7201 RC	62 894
Actros 22,5", rechts, Austausch	SN 7059, SN 7648, SN 7081	SN 7211 RC	62 895
DC links, SK 22,5"	SK 7001, SK 7004	SK 7042 RC	74 231
DC rechts, SK 22,5"	SK 7011, SK 7014	SK 7052 RC	74 232
Zuspanneinheit, SK7 links, Reman		SK 7042	118 886
Zuspanneinheit, SK7 rechts, Reman		SK 7052	118 887

Bremsträger für Daimler Trailer

KB-Bez.	Referenz-Nr.	Bremsträger	Bezeichnung	Vorgänger	Seite
SN 6563RC	K003780	K001494	Scheibenbremse 19,5"	SB 6540	links
SN 6573RC	K003779	K001494	Scheibenbremse 19,5"	SB 6550	rechts
SN 7195RC	K003782	K000027	Scheibenbremse 22,5"	SB 7800; SN 7028	links
		K000026	Scheibenbremse 22,5"	SB 7724	links
SN 7185RC	K003781	K000027	Scheibenbremse 22,5"	SB 7810; SN 7038	rechts
		K000026	Scheibenbremse 22,5"	SB 7734	rechts

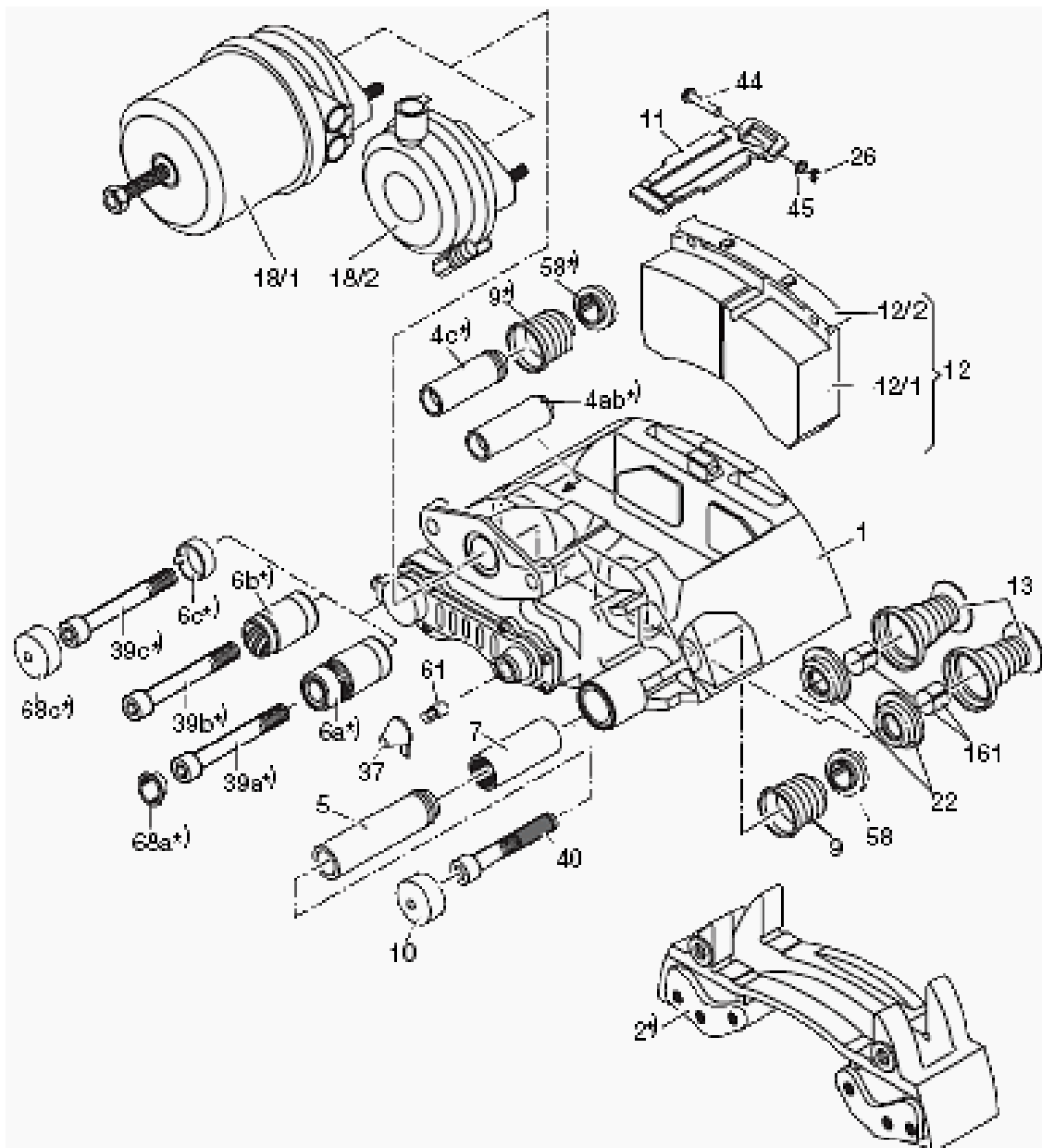


Bezeichnung	Referenz-Nr.	Bestell-Nr.
Bremsträger	K000026	74 785
	K000690	101 736
	K001275	77 125
	K001494	96 467
	K013742	78 565

Ersatzteile Knorr-SN-Bremssattel



Bezeichnung	Positionen	Referenz-Nr.	Bestell-Nr.
Führung- und Dichtungssatz (geschlossenes Loslager)	4b, 5, 6b, 7, 9, 10, 31, 39b, 40, 58	K 067 417 K50 K 001 915	68 326
Führung und Dichtungssatz	4, 5, 6, 7, 9, 10, 39, 40, 58, 68	K 010 766	98 851
Führung und Dichtungssatz	4, 5, 6, 7, 9, 10, 39, 40, 58, 68	K108002K50	124 050
Druckstück mit Faltenbalg	31, 161, 22	K 010 603	53 904
Abdeckkappe (Ø 35mm + Adapter, Inhalt je 10 Stk.)	37, 61	K 003 902	98 736
Belaghaltesatz SN7	11, 26, 44, 45	K 000 129	
Belaghaltesatz SN6	11, 26, 44, 45	K 000 133	112 804



*SQ= Schwarz Müller Qualität, OEN und Referenznr. dienen nur zu Vergleichszwecken

DAIMLER Luftfederbälge / Stossdämpfer

Luftfederbälge

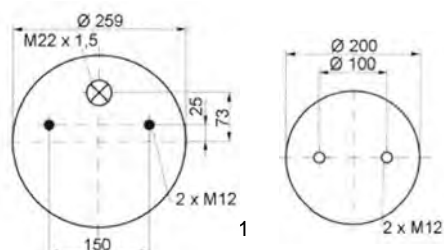


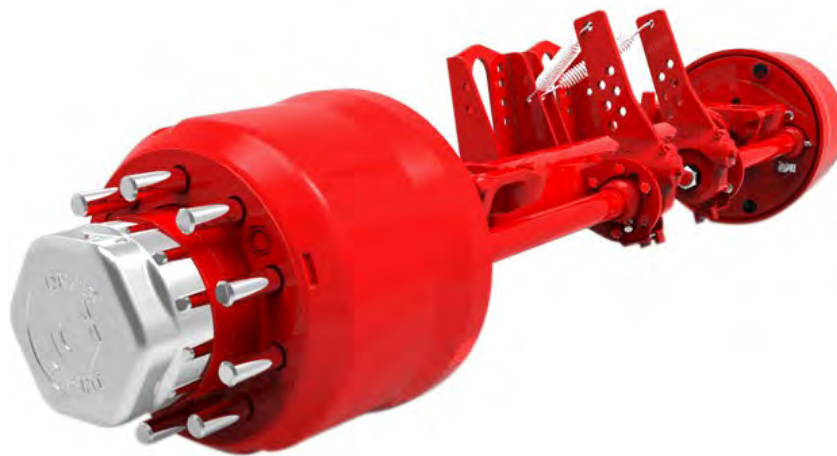
Bild	Bemerkung	Referenz-Nr.	Conti	Bestell-Nr.
	Luftbalg kpl. Ø 260	A 946 328 04 01		39 569
	HT 250	A 946 328 04 01 SQ		91 580
	Balgplatte oben	A 946 328 09 35		
1	Luftbalg Ø 300	A 946 328 14 01	4157 NP 04	60 078
		A 946 328 14 01 SQ		102 284
	Luftbalg Ø 360 L	A 946 328 15 01		60 080
2	Luftbalg Ø 360 K	A 946 328 19 01		60 079
		A 946 328 19 01SQ		113 178
	Luftbalg Ø 360 M	JA 946 328 22 01		72 638
	Schraube f. Luftfederbalg M12*80	N 910 105 01 20 22		60 081

Stossdämpfer



Bezeichnung	Länge eingeschoben	Referenz-Nr.	Bestell-Nr.
Stoßdämpfer		JAE1010504300	39 568
Stoßdämpfer	280 mm	JA 946 326 0500	60 086
Stoßdämpfer	295 mm	JA 946 326 0700	60 087
Schraube	M20*1,5*130	JNT0000000010	60 088
Mutter	M20	JNT0000000022	60 090

GIGANT Achsen

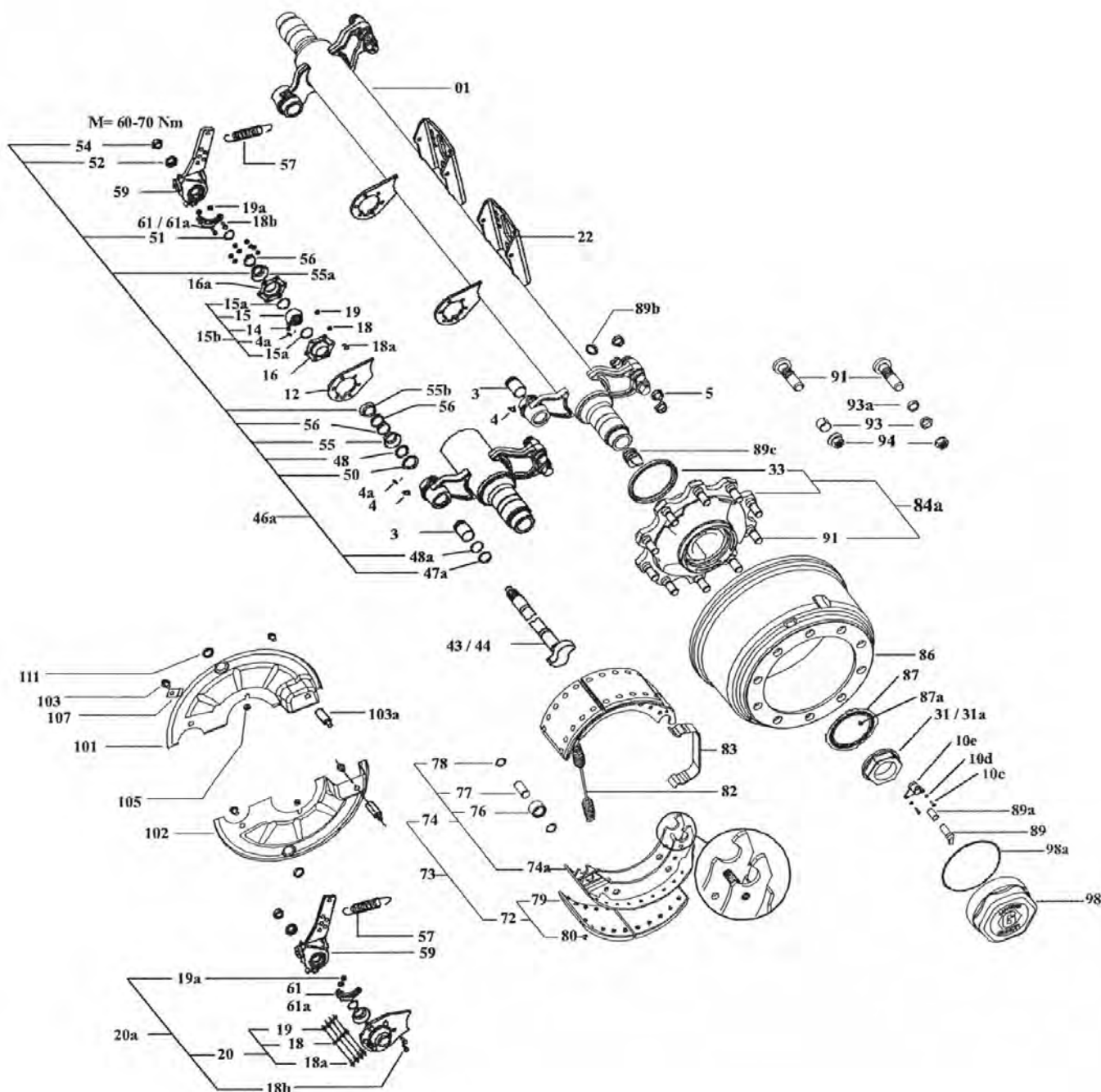


Tiefladerachse

GKH1 10510 3020 lt. Darstellung unten

GKH2 10510 3020 alle Bauteile gleich mit GKH1 10510 3020, ausser:

Pos.	Stk.	Bezeichnung	Bemerkung	Referenz-Nr.	Bestell-Nr.
31	1	Achsmutter rechts	M68 x 1,5 SW 95	0931 7882	79 817
31a	1	Achsmutter links	M68 x 1,5 SW 95	0931 7883	79 818
84	2	Komplettnabe		0931 7876	92 078



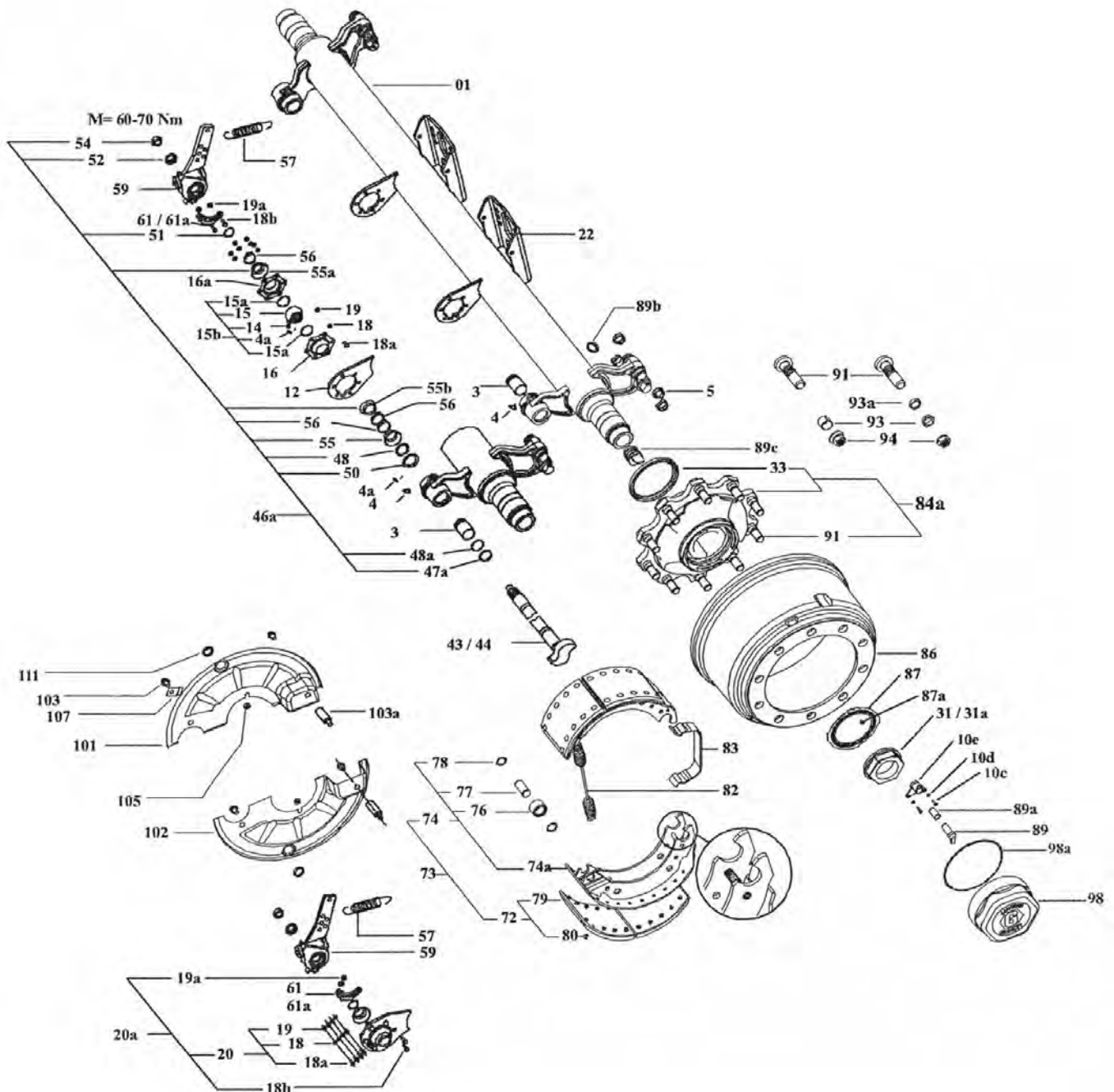
Bitte geben Sie uns bei **jeder** Bestellung von Achs-Ersatzteilen die **Sach- und Serial-Nummer** der Achse an, um Falschlieferungen zu vermeiden!

Pos.	Stk.	Bezeichnung	Bemerkung	Referenz-Nr.	Bestell-Nr.
03	2	Buchse	Ø 42 x 46 / 72,6	0940 4037	65 721
05	8	Festpunktring	Ø 31,5 x 33,5 / 9,7	0921 5011	
10e	2	Halter		0937 9582	65 723
15b	2	Reparatursatz		0927 2310	65 724
16	2	Lagerhalter (für Schmiernippel)		0940 4022	65 725
16a	2	Lagerhalter		0940 4028	65 726
20a	2	Schrauben-Tgrp. (für AGS)	HM 8 x 20 et 25	0931 7118	65 727
22	2	Zylinderträger		0937 9528	
31	1	Achsmutter rechts	M 68 x 1,5 SW 95	0940 0472	65 728
31a	1	Achsmutter links	M 68 x 1,5 SW 95	0940 0473	65 729
33	2	Simmerring	Ø 125 x 150 / 12	0200 2116	65 730
43	1	Bremsnocken rechts	L=751	0264 4751	65 731
44	1	Bremsnocken links	L=751	0264 5751	65 732
46a	1	Rep. Satz Bremsnocken	3020 / 3010	0931 7110	65 733
43	1	Bremsnocken rechts	L=682	0264 4682	107 637
44	1	Bremsnocken links	L=682	0264 5682	107 636
46a	1	Reparatursatz	Bremswellenlagerung	0931 7940	107 638
47a	2	Zentrierring	Ø 42 x 46 / 4	0936 9006	
48	2	Sicherungsring	Ø 42 E	2102 014	
48a	2	O-Ring	Ø 40 x 2,5	2500 040	
50	2	Zentrierring	Ø 42 x 56 / 2	0936 9007	
51	2	Sicherungsring	Ø 35 E	0940 0007	
52	2	Scheibe für AGS	Ø 22,5 x 42 / 11	0936 9004	
	2	Scheibe für NGS	Ø 22,5 x 42 / 6	0936 9029	
54	2	Mutter	M 22 x 1,5	2212 003	
55	2	Dichtring	Ø 41 / 25	0935 6001	
55a	2	Dichtring	Ø 34 / 26	0935 6003	
55b	2	Dichtring	Ø 41 / 19	0935 6002	
56	6	Sicherungsklammer		0925 5001	
57	2	Zugfeder	Ø 3,5 x 28,5 / 157	0720 3067	65 734
59	2	AGS 105/120/135/150/165/ 180/250 S_ABA		0931 9300	65 755
61	1	Formblech rechts	AGS	0940 4042	65 756
61a	1	Formblech links	AGS	0940 4043	65 757
72	1	Satz Bremsbelag + 0	3020 + 0	0931 7084	83 341
	1	Satz Bremsbelag + 1	3020 + 1	0931 7085	91 045
73	1	Bremsbackengruppe (73 – 72+74+82+83)	3020 + 0	0931 7840	97 801
74	4	Bremsbackengruppe ohne Bremsbelag	3020	0932 2049	65 758
74a	4	Bremsbacken	3020		
76	4	Rolle	Ø 26 x 45 / 33,5	0929 0004	
77	4	Nockenrolle	Ø 26 / 61	0922 6076	
78	8	Sicherungsring	Ø 26 E	0210 2026	
79	8	Bremsbelag	3020 + 0	0929 1029	
	8	Bremsbelag	3020 + 1	0929 1030	
80	64	Kupfer Niet	Ø 8 / 15	0295 0001	
82	4	Zugfeder	32 305	0936 1022	65 763
83	2	Festpunktfeder		0936 1021	65 764
84a	2	Nabe kpl. mit Radbolzen	Z 0	0931 7868	65 765
86	2	Bremstrommel	3020 L-260	0938 0037	65 587
87	2	ABS Polrad		0926 4049	65 766
87a	2	Schraube ULS	M 5 x 10	0160 5010	65 767

GKH1 10510 3020 lt. Darstellung unten

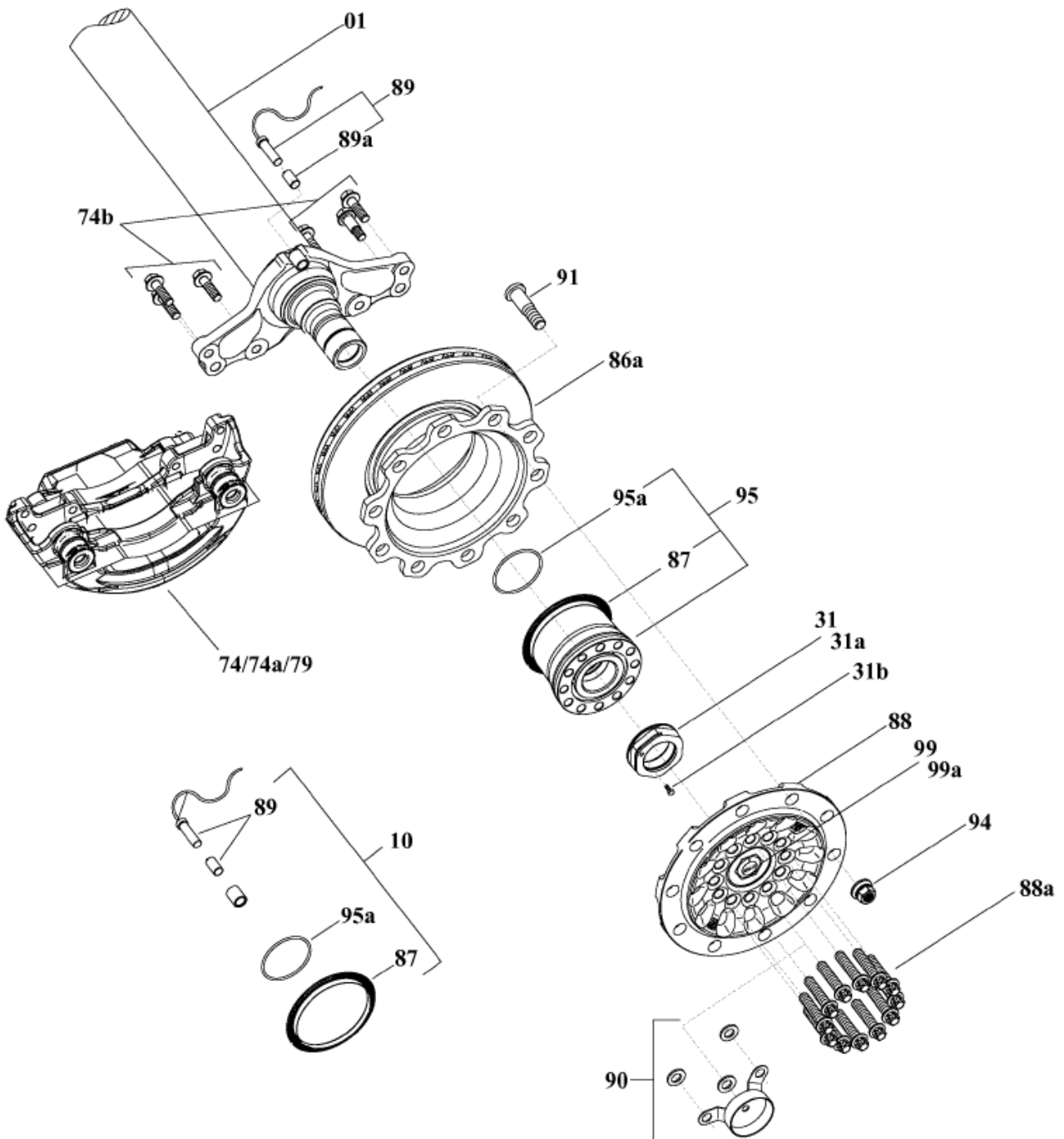
GKH2 10510 3020 alle Bauteile gleich mit GKH1 10510 3020, ausser:

Pos.	Stk.	Bezeichnung	Bemerkung	Referenz-Nr.	Bestell-Nr.
31	1	Achsmutter rechts	M68 x 1,5 SW 95	0931 7882	79 817
31a	1	Achsmutter links	M68 x 1,5 SW 95	0931 7883	79 818
84	2	Komplettnabe		0931 7876	92 078



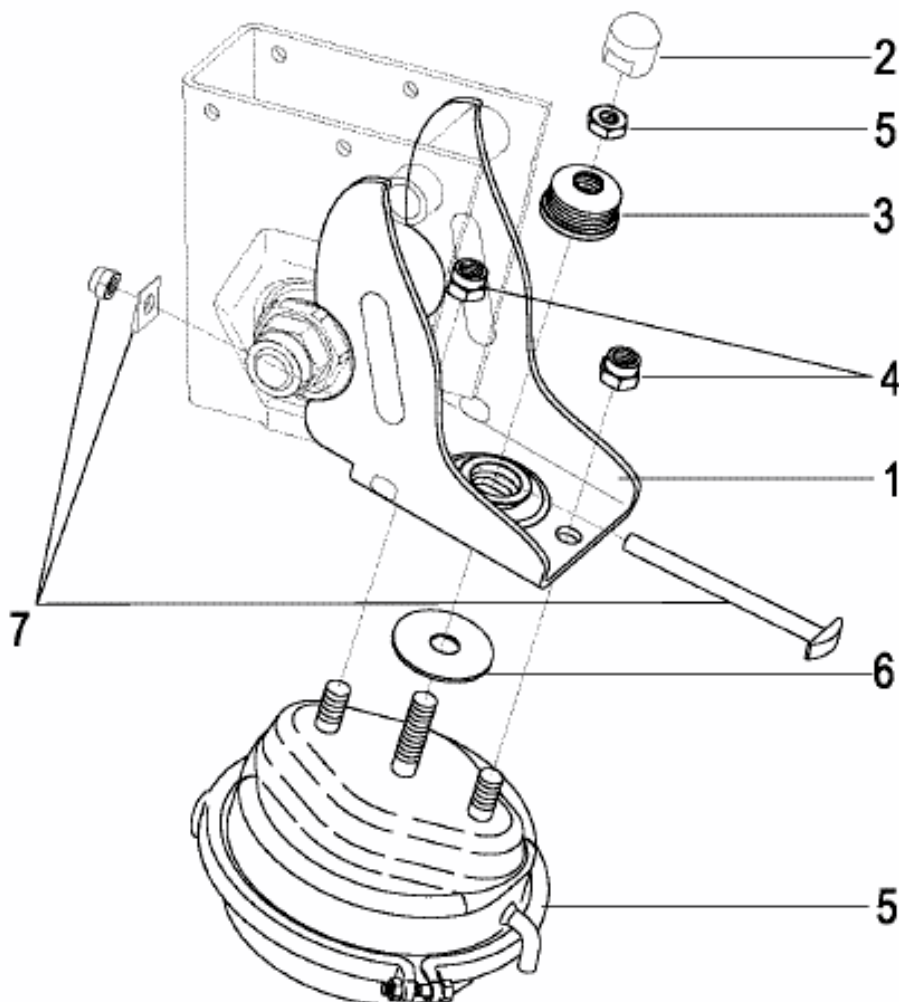
Pos.	Stk.	Bezeichnung	Bemerkung	Referenz-Nr.	Bestell-Nr.
89	2	ABS Sensor	L-1000	0924 6003	65 768
89a	2	Buchse		0850 5035	65 769
89b	2	Sensorradkappe	Ø 22 x 4,4 / 23	0923 7017	65 770
89c	2	Sensorradkappe		0940 4038	65 771
91	20	Radbolzen Z 0	M 22 x 1,5 L-100	0922 6008	65 772
für Mittenzentrierung Typ S, SM, Z, ZM					
94	20	Radmutter	M 22, SW 32	0860 6072	
	20	Radmutter	M 22, SW 33	0720 4023	
Einfachbereifung S, SM					
93	2	Federring	SM Ø 21 x 24 / 6	0926 8002	
Zwillingsbereifung Z, ZM					
93	2	Federring	SM Ø 21 x 24 / 18	0926 8001	
für Bolzenzentrierung DIN Typ SF, ZF					
94	20	Radmutter	DIN M 22 ZF / SF	0221 5005	
Einfachbereifung SF					
93	20	Federring	ZF / SF	0280 4105	
Zwillingsbereifung ZF					
93	20	Zentrierring	ZF / SF	0280 4105	
93a	20	Buchse	ZF	0280 4115	
98	2	Nabekappe	M 170 x 2 SW 160	0923 7085	65 774
98a	2	O-Ring	Ø 160 x 3	0250 0160	65 775
101	2	Abdeckblech		0938 4403	107 402
102	2	Abdeckblech		0938 4404	107 403
Pos.101-111		Abdeckblech-Satz		0931 7816	93 207
103	8	Schraube	M 10 x 16	0139 0101	
103a	4	Zwischenring		0927 1046	
105	4	Durchführungstülle		0871 0177	65 776
107	2	Klemmband		0911 0002	
111	4	Verschluss	Ø 25,4	0940 4041	

DOKH2 09010 3745/4345



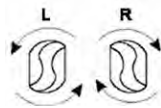
Bitte geben Sie uns bei **jeder** Bestellung von Achs-Ersatzteilen die **Sach- und Serial-Nummer** der Achse an, um Falschlieferungen zu vermeiden!

Pos.	Stk.	Bezeichnung	Bemerkung	Referenz-Nr.	Bestell-Nr.
10	2	Kit ABS 90 Zähne	Pos. 87,89,95a	0971 3742	
31	1	Achsmutter rechts	M68 x 1,5 SW 95	0931 7882	79 817
31a	1	Achsmutter links	M68 x 1,5 SW 95	0931 7883	79 818
31b	2	Schraube	M6 x 16	0130 6016	79 819
74b	2	Kit Schrauben für 1 Bremse		0931 7794	
Scheibenbremse Haldex 3745 H					
74	2	Bremssattel ohne Beläge	DB19 Modul X	0928 5255	
79	1	Satz Bremsbeläge	DB19 Modul X	0929 1073	
Scheibenbremse Haldex 4345 H					
74	2	Bremssattel ohne Beläge	DB22 Modul X LT	0928 5256	
79	1	Satz Bremsbeläge	DB22 Modul X LT	0929 1072	86 071
Scheibenbremse Wabco 3745 W					
74	1	Bremssattel links ohne Beläge	PAN19-1+	0928 5257	
74a	1	Bremssattel rechts ohne Beläge	PAN19-1+	0928 5258	
79	1	Satz Bremsbeläge	PAN19-1/19-1+	0929 1056	
Scheibenbremse Wabco 4345 W					
74	1	Bremssattel links ohne Beläge	PAN 22-1	4022 5015	79 821
74a	1	Bremssattel rechts ohne Beläge	PAN 22-1	4022 5016	79 822
79	1	Satz Bremsbeläge	PAN 22-1	1299 9796	66 493
86a	2	Bremsscheibe 3745		0926 7087	
86a	2	Bremsscheibe 4345		0926 7086	79 823
Achtung: Nach Demontage die Torx Schrauben erneuern!					
87	2	ABS Polrad 90 Zähne		0926 4057	79 824
88	2	Nabenflansch 22,5		0928 1032	79 825
Achtung: Nach Demontage die Torx Schrauben erneuern!					
88a	2	Kit Schrauben	M18x1,5 x 80	0931 7791	79 826
89	2	ABS- Sensor für Scheibenbremse(inkl. Pos. 89a)		4410 3290 50	40 994
89a	2	Buchse für Sensor		8997 5981 54	11 282
90	1	Montagesatz Hubodometerhalter		0971 3713	
91	20	Radbolzen	M22x1,5 x 95	0971 3579	79 827
94	20	Drucktellerradmutter	M22x1,5 SW32	0860 6072	
94	20	Drucktellerradmutter	M22x1,5 SW33	0720 4023	
95	2	Kit Hub Unit	inkl. Pos. 87, 95a	0940 0546	79 828
Achtung: Nach Demontage die Torx Schrauben erneuern!					
95a	2	Runddichtring	Ø92 x Ø4	0250 1029	79 829
99	2	Logo GIGANT		0940 0543	79 830
99	2	Logo GIGANT SMB		0940 0539	
	1	Trennmittel für Lagermontage	100g	0429 0082	79 831

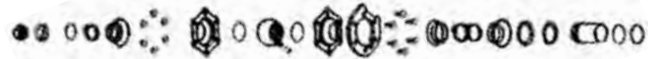


Pos.	Bezeichnung	Referenz-Nr.	Bestell-Nr.
	Achslift Zweiseitenlift (FB70 310)	0063 1268	78 928
	bestehend aus		
1	Lifthebel 310 geschweisst / FB 70	0031 1056	
2	Gleitmutter für Twinlift FB 70	0032 0254	79 833
3	Faltenbalg Mem-Zylinder Dichtung	0019 0192	
4	Sicherungsmutter M16x1,5 DIN 980 8.8	1050 0167	
5	Bremszylinder 36" Membranz. Twinlift FB70	0001 9073	79 837
6	Gummidichtung FB70	0019 6077	79 838
7	Kit Hammerschraube M12x160 enthält Hammerschraube, Keilscheibe & Sich.-Mutter	0016 5304	79 839

Bremsnockenwelle



Pos.1



Pos.2

Pos.	Bezeichnung	Bemerkung	Referenz-Nr.	Bestell-Nr.
1	Bremsnocken rechts	L=751	0264 4751	65 731
1	Bremsnocken links	L=751	0264 5751	65 732
2	Reparatursatz	Bremswellenlagerung	0931 7110	65 733

Pos.	Bezeichnung	Bemerkung	Referenz-Nr.	Bestell-Nr.
1	Bremsnocken rechts	L=682	0264 4682	107 637
1	Bremsnocken links	L=682	0264 5682	107 636
2	Reparatursatz	Bremswellenlagerung	0931 7940	107 638



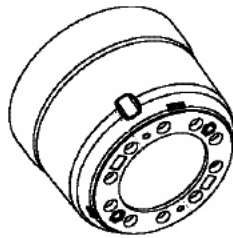
Bezeichnung	Bemerkung	Referenz-Nr.	Bestell-Nr.
Abdeckblech f. GK 3020	1 Satz (2 Stück)	0931 7816	93 207



Bezeichnung	Bemerkung	Referenz-Nr.	Bestell-Nr.
Abdeckblech oben	2 Stück	0938 4404	107 403

Abdeckblech unten	2 Stück	0938 4403	107 402
-------------------	---------	-----------	----------------

Bremstrommeln



Bezeichnung	Maße Ø x T x B	RbZ/ Dm [Stk./ mm]	D [mm]	TK [mm]	Zeichnungs-Nr.	Bestell-Nr.
Bremstrommel	266 x T x B	10/26,5	180	335	0938 0037	65 587

Trommelbremsbeläge



Bremsgröße	Belagstärke	Referenz-Nr.	Nieten	Bestell-Nr.
300x200	16,0	9317 084	inkl. 100 Stk.	83 341
300x200	17,5	9317 085	inkl. 100 Stk.	91 045

Bemerkung	Referenz-Nr.	Niet-Größe	Bestell-Nr.
Halbhohlните Stahl	B0815ST	8x15	36 333

Bremsscheiben



Type	Fabrikat	Referenz-Nr.	Bestell-Nr.
Bremsscheibe 4345		0926 7086	79 823

Scheibenbremsbeläge

Type	Fabrikat	Referenz-Nr.	Bestell-Nr.
Haldux DB22		0929 1072	86 071



Bremssattel WABCO

Bemerkung	Referenz-Nr.	Bestell-Nr.
Wabco PAN 19-1 Plus, rechts, ohne Belag	4 019 50 38	46 778
Wabco PAN 19-1 Plus, links, ohne Belag	4 019 50 37	46 779

Bemerkung	Referenz-Nr.	Bestell-Nr.
Wabco PAN 22-1, rechts, ohne Belag	4 022 50 16	79 822
Wabco PAN 22-1, links, ohne Belag	4 022 50 15	79 821

Reparatursatz – WABCO



Pos.	Bemerkung	Referenz-Nr.	Bestell-Nr.
1	für PAN 17 / PAN 19-1 PAN 19-1 plus / PAN 22-1	640 175 920 2	67 492
2	für PAN 19-1	129 997 38VT	46 780
3	für PAN 19-1 plus	129 997 776	51 239
4	Rep. Satz Druckplatte für PAN 19-1	640 195 9362	113 714

Ersatzteile



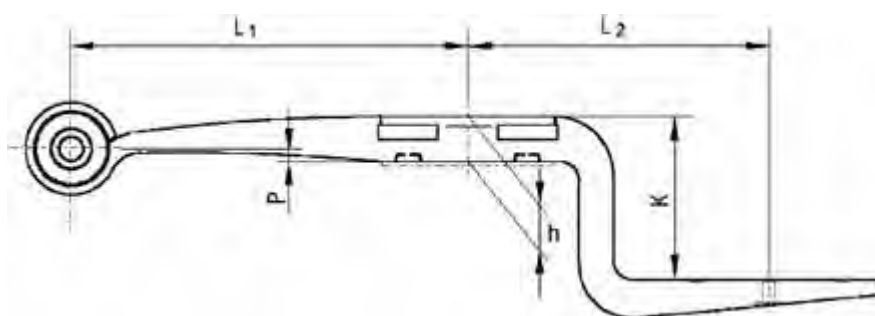
Bemerkung	Referenz-Nr.	Bestell-Nr.
Wabco PAN 19/22-1 PLUS, Knorr SN6 / SN7 /SK7	783 602 017	51 481
WABCO PAN 22-1	129 997 97	79 857
Befestigungssatz WABCO PAN 19-1 plus	144 810 007	62 256ET
Nachstellkappensatz	K 003 902	98 736

Konsole



Bezeichnung	Referenz-Nr.	Bestell-Nr.
Bock	0024 98031	78 661

Federung FB70



Bezeichnung	L1	L2	P	H	K	Buchse	Referenz-Nr.	Bestell-Nr.
Lenker FB70 links	500	380	16	56	165	86 061	0063 9069	79 840
Lenker FB70 rechts	500	380	16	56	165	86 061	0063 9070	79 841
Lenker FB70 275/285 links	500	380	-10	56	205		0063 9071	79 842
Lenker FB70 275/285 rechts	500	380	-10	56	205		0063 9072	79 843

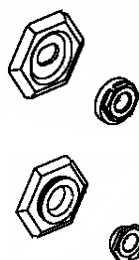


Bezeichnung	Referenz-Nr.	Bestell-Nr.
KIT Lenkerbolzen FB70	0016 5331	78 665



Silentbock für Lenker FB70	0019 6078	86 061
----------------------------	-----------	--------

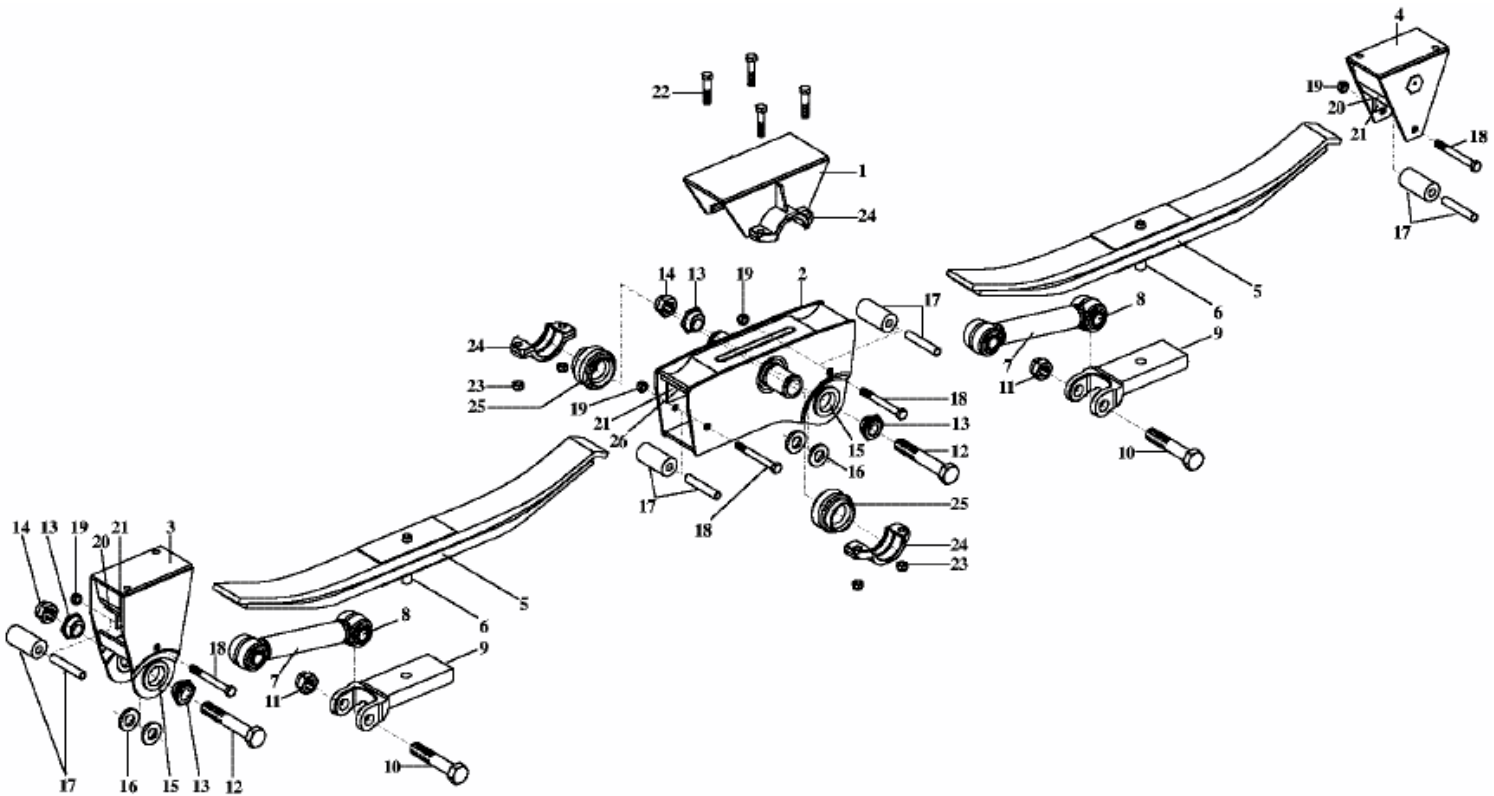
Lenkerbolzen 150 kpl. mit Sicherungsm.	0016 0150	2 876
--	-----------	-------



Bezeichnung	Referenz-Nr.	Bestell-Nr.
Exzenterbüchse	0014 9023	89 492

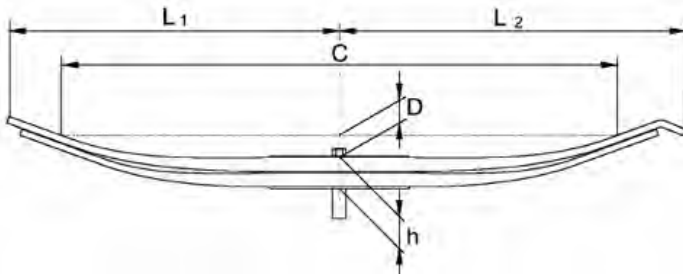
Exzenterbüchse konisch	0014 9017	89 488
------------------------	-----------	--------

Parabelfeder Aggregat Tieflader



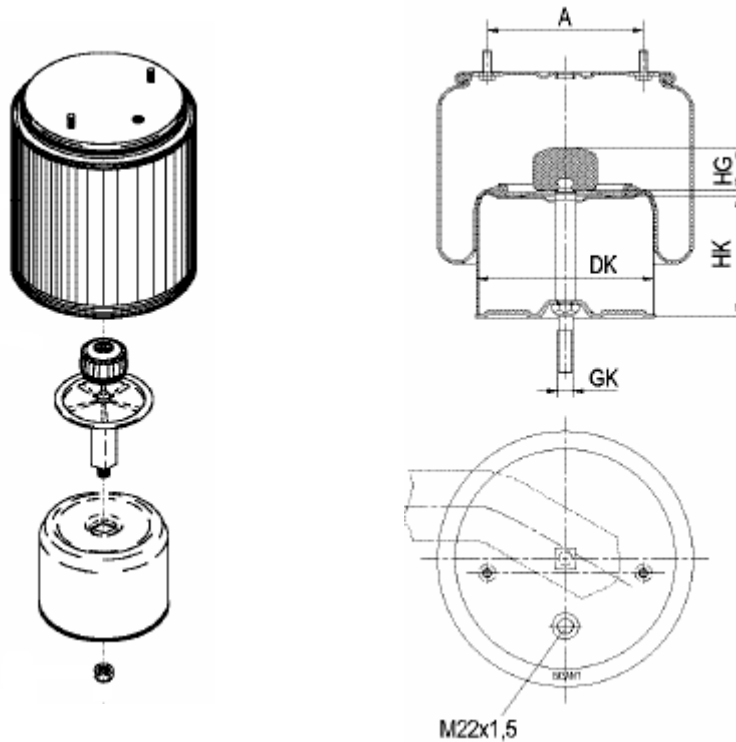
Pos.	Bezeichnung	Bestell-Nr.
1	Hauptaufhängung LK 1400, gekürzt, roh (o. Deckel)	121 255
2	Ausgleichswiege LK 1400 mit Gummibuchsen, o. Schale, 55 shore	121 256
3	Aufhängung LK 1400 Schweißteil, gekürzt, roh (o. Deckel)	121 262
4	Gleitschuh LG 1400, FB100, Schweißteil gekürzt, roh (o. Deckel)	121 261
5	Parabelfeder LK 1400/50 PT-13K	31 651
7	Lenkerarm LK 1400 mit Silentblocks	46 748
8	Silentblock	2 879
10,11	Schraube, M30*160, Sicherungsmutter, M30x3,5/DIN 980	2 875
12,13,14,16	Kit Lenkerbolzen M30x190 m. Mutter, Exzenterbuchse und Scheibe	121 257
17,18,19	Kit Distanzrohr + Gummi FB 100 mit Schraube M16x150 und Mutter	121 258
19	Sicherungsmutter M16/DIN 980	27 704
22	Schraube, M16x75	14 580
23	Sicherungsmutter, M16/DIN 980	27 704
24	Lagerschale	121 259
25	Gummibuchse 55 shore	4 273

Parabelfedern



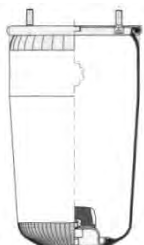
ART. 31651, 67626

Bemerkung	Achs- last	L1	L2	C	D	h	Blattan- zahl x D	Referenz-Nr.	Bestell- Nr.
Parabelfeder Tieflader „Gigant“ LK 1400/50 PT-13K, ab 11/93	10	600	625	1000	40	56 (59)	2 x 25	0041 9132	31 651
Parabelfeder Tieflader „Gigant“ LK 1400/60 PT-13K	12	600	625	1000	40	64 (67)	2 x 29	0041 9144	67 626



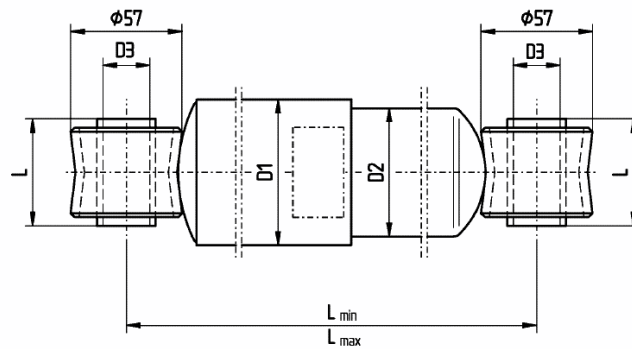
Bezeichnung	Balg Ø	DK	HK	HG	A	GK	Referenz-Nr.	Bestell-Nr.
Luftfederbalg 3042B	300	260					00 166 362	124 611
Luftfederbalg 3661	360	250	210	60	220	M16	00 166 281	90 416
Luftfederbalg 3642	360	250	125	60	220	M16	00 166 269	85 208

Bezeichnung	Bemerkung	Referenz-Nr.	Bestell-Nr.
Balgbefestigung unten	für 3042B	105 00 135	78 667



Bezeichnung	Bemerkung	Referenz-Nr.	Bestell-Nr.
Luftfederbalg	f. Gigant Aggregat (SAF)	270 007	41 042
Luftfederbalg	f. Ackermann M001782	S1T 15 M9	40 831
Luftfederbalg		131 4906 SQ	35 926

GIGANT Stossdämpfer

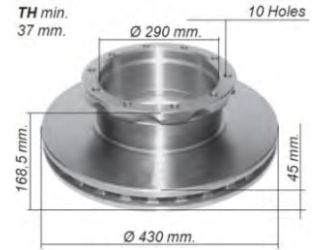


Bezeichnung	D1	D2	D3	L	Hub	L min	L max	Referenz-Nr.	Bestell-Nr.
Stoßdämpfer	82	72	24	55	170	325	495	00 196 121	78 663
Stoßdämpfer	82	72	24	55	135	290	425	00 196 115	93 854
Stoßdämpfer	75-82	65-72	24	55	200	355	555	00 196 130	90 417



Bezeichnung	Referenz-Nr.	Bestell-Nr.
Stoßdämpfer- befestigung	00 165 302	78 664

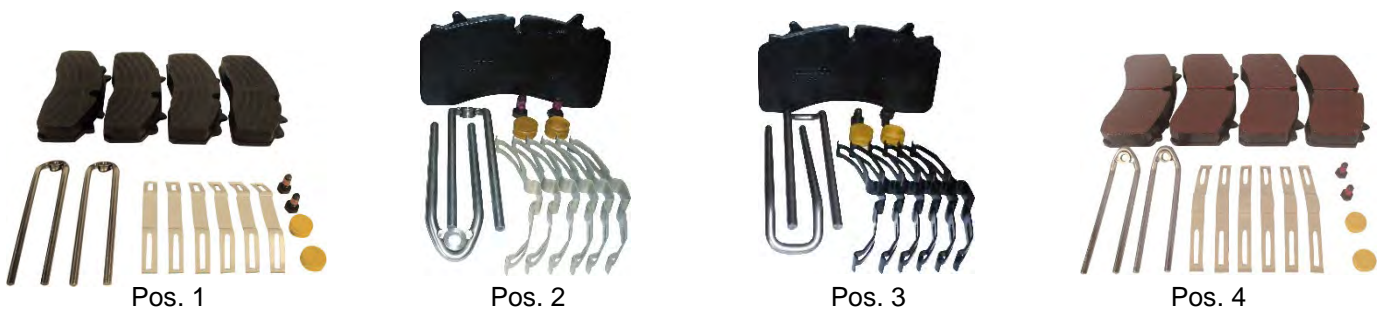
SCHMITZ Zubehör



Bremsscheiben

Passend für	Maße D/H1	RbZ/ Dm	Scheiben- Durchmesser	Referenz-Nr.	Bestell-Nr.
Rotos 2 Achse	45/168,5	10	430	017 870 SQ	97 793
	45/168,5	10	430	S0791487000	165 505
Rep.Satz Halter ABS Sensor LI+RE Rotos Achse				1286539	221 293

Beläge



Pos.	Bezeichnung	Fabrikat	Referenz-Nr.	Bestell-Nr.
1	Bremsbelag PAN 19	Wabco	6401959332	101 795
2	Bremsbelag PAN 22	Wabco	6402259222	101 797
3	Bremsbelag PAN 22-T	Wabco	6402229232	122 928
4	Wabco PAN 22-1	Textar	29336 31714 T3060	107 856
	Knorr ST7	Textar	29328 32015	276 589
	Knorr ST7	Knorr	K097533K50	129 224

Zuspanneinheit



Bezeichnung	Fabrikat	Referenz-Nr.	Bestell-Nr.
SK7 LI SAF/SCHMITZ REMAN	Wabco	SK7042	118 886
SK7 RE SAF/SCHMITZ REMAN	Wabco	SK7052	118 887

Hub Unit

Bezeichnung	Fabrikat	Referenz-Nr.	Bestell-Nr.
Rep.Satz Hub Unit p.f. Schmitz	SAF	S4340051000	326 214
Torxschraubensatz p.f. Schmitz	SAF	S3410051000	326 213

Stossdämpfer

Bezeichnung	Bemerkung	Referenz-Nr.	Bestell-Nr.
Stoßdämpfer		016 508 SQ	100 275
Stoßdämpfer		100 8054 SQ	102 694

Luftfederbälge

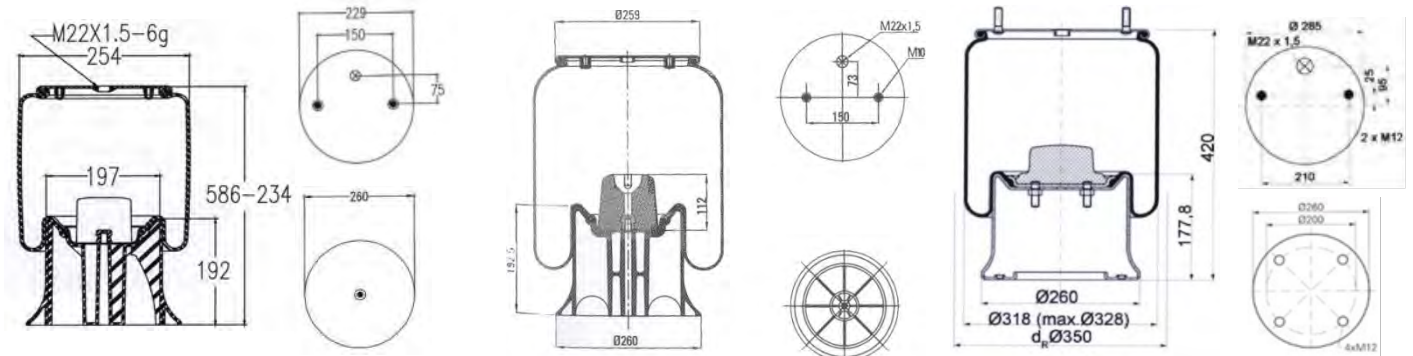


Bild 1

Bild 2

Bild 3

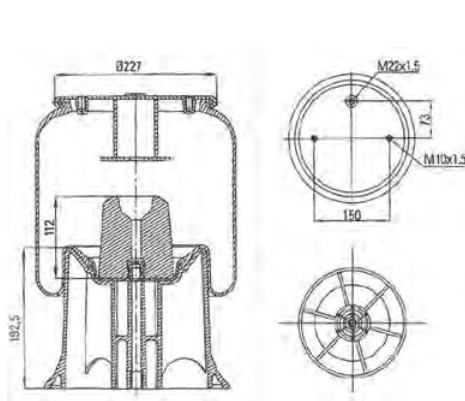


Bild 4

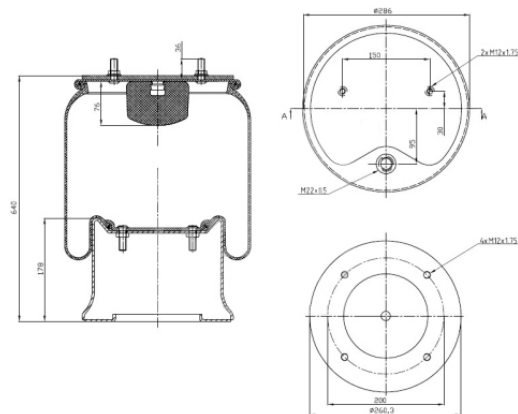


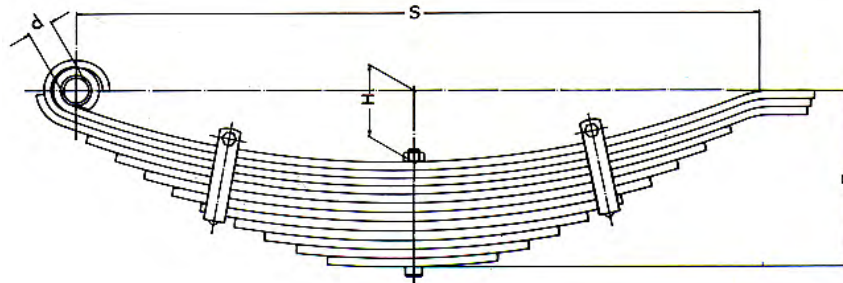
Bild 5

Bild	SCHMITZ / WEWELER	Phönix	Firestone	Conti	Bestell-Nr.
1	751065 / US 6316	1DK.20.A1	1T.15.MPW.7	4157 NP 06	55 401
2	750999 / US 6285	1DK.20.B1	1T.15.MP .9	4158 NP 03	51 288
3	015323 / US 4028P	1D 28 F1		4028 NP 02	58 773
4	016512 / US 36318F		1T.15.MPW 9		99 599
5	017685 / US4031				111 683

Bezeichnung	Referenz-Nr.	Bestell-Nr.
Schrauben für Schmitz Luftfederbälge, 12 x 200 mm	93 112 200	38 369

Blattfedern / Parabelfedern / Federblätter

Blattfedern



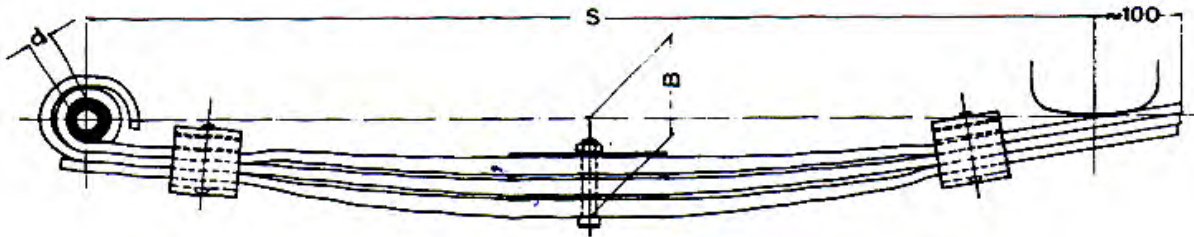
Bemerkung	Maße L x B	Referenz-Nr.	Bestell-Nr.
Type 2212 F (750 F und 1437 F) 8-t-Feder, Büchsengröße 30/38/80, 12 Blatt	1.200 x 80 x 11 mm	2212 F	
Type 2399 F (775 F und 1439 F) 10-t-Feder, Büchsengröße 30/38/80, 15 Blatt	1.100 x 80 x 12 mm	2399 F	
Type 2241 F (Ersatz f. 803 F) 10-t-Feder, Büchsengröße 30/38/100, 13 Blatt	1.100 x 100 x 12 mm	2241 F	3 049
Type 2242 F (Ersatz f. 900 F, FSK 0125) für Tieflader TÜ 30/60 bis ca. 10/93, 10-t-Feder, Büchsengröße 30/38/100, 11 Blatt	980 x 100 x 12 mm	2242 F	3 052
Type 840.513.00 14-t-Feder, Büchsengröße 30/3/100, 15 Blatt	1.090 x 100 x 12 mm	840 513 00	

Federblätter



Bemerkung	Breite	Referenz-Nr.	Bestell-Nr.
Hauptfederblatt mit Bronzebüchse für Federn 2212 F, 2213 F und 2399 F, Büchsengröße 30/38/80	80 mm	2212 F1	
Deckfederblatt (2. Federblatt) für Federn 2212 F, 2213 F und 2399 F	80 mm	2212 F2	3 040
Hauptfederblatt mit Bronzebüchse für Feder 2241 (803 F), Büchsengröße 30/38/100	100 mm	2241 F1	
Deckfederblatt (2. Federblatt) für Federn 2241 F	100 mm	2241 F2	
Hauptfederblatt mit Bronzebüchse für Feder 855 F, Büchsengröße 30/38/80	80 mm	855 F1	
Deckfederblatt (2. Federblatt) für Federn 855 F	80 mm	855 F2	
Hauptfederblatt mit Bronzebüchse für Feder 2242 F	100 mm	2242 F1	3 865

Parabelfedern mit Reibungsverstärkung



Bemerkung	Maße L x B	Referenz-Nr.	Bestell-Nr.
Type 790 601 (25.1422) für 2-Achs-Anhänger, Gesamtgewicht 12 t, Achslast 6 t, 3 Blatt, Büchsengröße 24,3 mm	1.315 x 80 mm	790 601 00	
Type 790 602 (25.1425/1992 F) Achslast 8 t, 3 Blatt, Büchsengröße 24,3 mm	1.315 x 100 mm	790 602 00	
Type 790 603 (25.1428) Achslast 9 t, 3 Blatt, Büchsengröße 24,3 mm	1.315 x 100 mm	790 603 00	
Type 790 604 (25.1431/1993 F) Achslast 10 t, 3 Blatt, Büchsengröße 24,3 mm	1.315 x 100 mm	790 604 00	
Type 790 605 (25.1434) Achslast 11 t, 3 Blatt, Büchsengröße 24,3 mm	1.200 x 100 mm	790 605 00	3 150



Bezeichnung	Referenz-Nr.	Bestell-Nr.
Zubehör	260181122	17 958



Zubehör III	100 mm	260181124	11 449
-------------	--------	-----------	---------------



Bezeichnung	Referenz-Nr.	Bestell-Nr.	
Silentblock	f. 100 mm Parabelfeder	260181130	16 265

Federn – Ersatzteile

Federschuhe



Bezeichnung	Breite	Referenz-Nr.	Bestell-Nr.
Zugfederschuh kpl.	100 mm	644 880 G030/B	3 226
Federschuh vorne	80 mm	PT 1011/A	21 718
Federschuh vorne	100 mm	FN 3613 070 0000 4/B	1 574



Federschuh vorne	130 mm	260 181 100	18 863
Federschuh vorne	200 mm	260 181 109	18 862



Gleitfederschuh hinten	80 mm	FN 0216 070 0000 4	
------------------------	-------	--------------------	--



Gleitfederschuh	130 mm	260 181 103	18 864
Gleitfederschuh	200 mm	260 181 112	18 861



Parabelkonsole mitte	80 mm	FN 1684 072 0000 1	7 963
Parabelkonsole hinten	80 mm	FN 1686 073 0000 1	7 964
Parabelkonsole vorne	100 mm	1PA3 465 03 00 00	18 116
Parabelkonsole hinten	100 mm	1PA3 465 02 00 00	18 117
Parabelkonsole vorne	80 mm	KN 1736 071 0000 1/0	30 816
Parabelkonsole mitte	80 mm	KN 1744 072 0000 1/0	30 815

Federaugenbüchsen

ohne Nut



Ø außen x Ø innen x L	Bemerkung	Referenz-Nr.	Bestell-Nr.
50 x 24 x 21 mm	für Federschuh 70 mm	FN 3057 070 0000 4/0	8 834
50 x 26 x 30 mm		181053	8 272
50 x 30 x 39 mm	für Federschuh 100 mm	YB 1101/A	8 225
50 x 28 x 50 mm		502850	15 873
50 x 30 x 30 mm	für Hydroaggregat	4FN 1328	8 241
60 x 28 x 50 mm		602850	
60 x 30 x 50 mm	Patent-Ausgleich, Konsole vorne	FN 0080 370 0000 4/0	8 701
65 x 45 x 30 mm	Patent-Ausgleich, Konsole mitte	4FN 0343	8 231

mit Nut

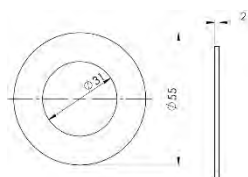


Ø außen x Ø innen x L	Bemerkung	Referenz-Nr.	Bestell-Nr.
50 x 24 x 25 mm	für Federschuh 70 mm	FN 3058 070 0000 4/0	8 373
50 x 28 x 46 mm		502846	15 870
50 x 30 x 34 mm		181054	3 937
50 x 30 x 47 mm	für Federschuh 80 mm	FN 3057 070 0000 4	
50 x 30 x 47 mm	für Federschuh 100 mm	YB 1102/A	8 226
60 x 28 x 58 mm		602858	14 326
60 x 30 x 57 mm	Patent-Ausgleich, Konsole vorne	4FN 0081	8 623
65 x 45 x 43 mm	Patent-Ausgleich, Konsole hinten	FN 0089 370 0000 4/A	8 615

Ausgleichsdistanzscheiben



Ø innen x Ø außen x Stärke	Referenz-Nr.	Bestell-Nr.
30 x 56 x 0,5 mm	0104 30 56 05	6 388
30 x 56 x 2,0 mm	0104 30 56 20	6 402
30 x 56 x 3,0 mm	0151 132	17 344



Ø innen x Ø außen x Stärke	Referenz-Nr.	Bestell-Nr.
31 x 55 x 2 mm		100 455

Federbüchsen



Ø innen x Ø außen x L	Referenz-Nr.	Bestell-Nr.
30 x 36 x 100 mm	30 36 100	3 269
30 x 38 x 80 mm	30 38 080	3 270
30 x 38 x 100 mm	30 38 100	3 271
30 x 40 x 80 mm	30 40 080	3 272
30 x 40 x 100 mm	30 40 100	3 273
56,7 x 45 x 108 mm (Messing)		8 245
56,7 x 83 x 108 mm (Stahl)	4FN 0098	8 641

Federbolzen

komplett mit Kronenmutter, Scheibe und Schmiernippel



Ø innen x Ø außen x L	Bemerkung	Referenz-Nr.	Bestell-Nr.
28 x 180 mm		28 180	3 180
30 x 150 mm		30 150	12 402
30 x 160 mm	für 80 mm Feder	30 160	3 230
30 x 180 mm	für 100 mm Feder	30 180	3 231
30 x 200 mm		30 200	3 232
45 x 175 mm	für TUE-Ausgleich	45 175	3 625

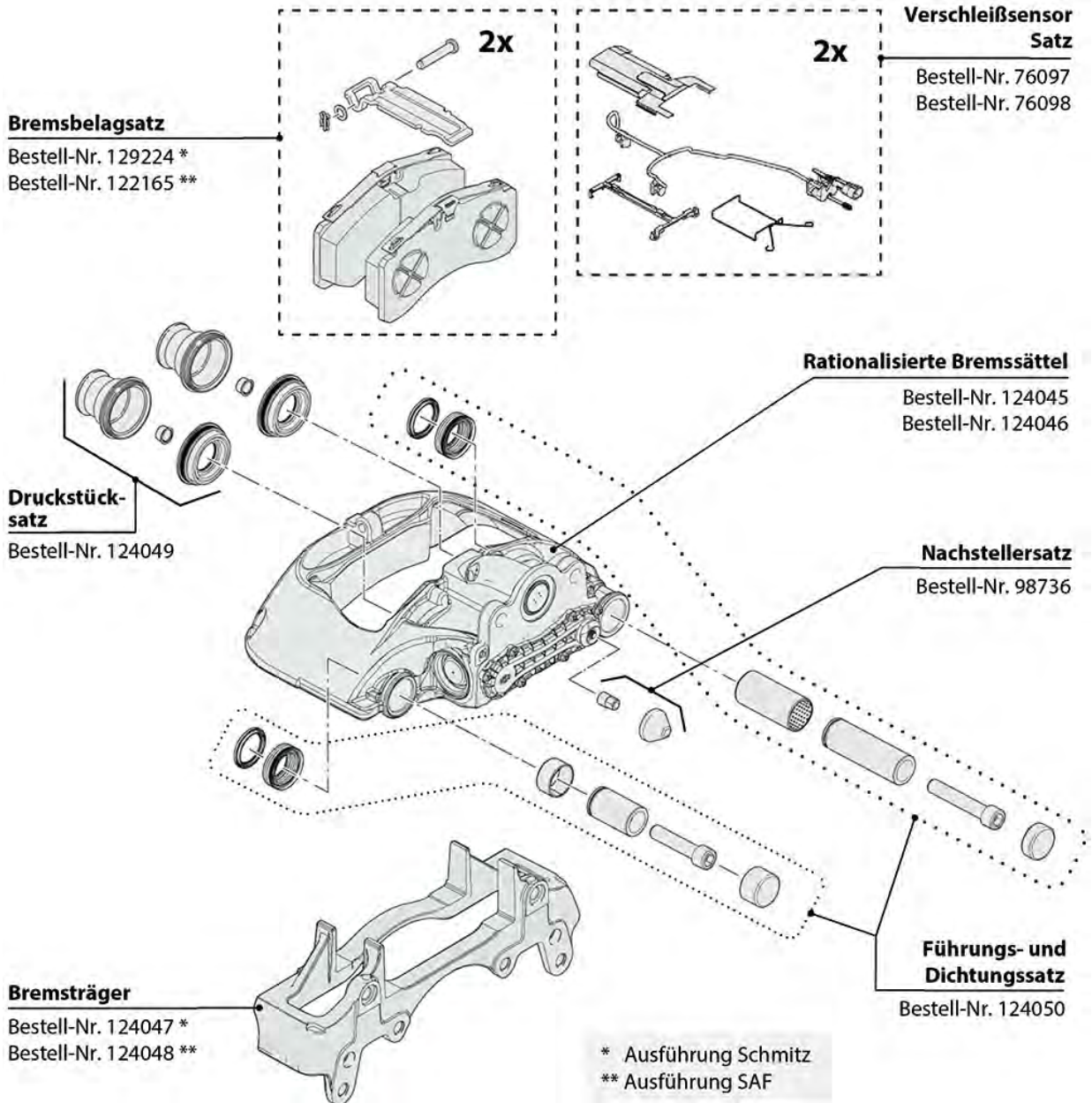
komplett mit Kronenmutter, Scheibe und Schmiernippel – mit abgesetztem Schaft



Ø x Länge kz.-Teil / Ø x Länge lg.-Teil	Referenz-Nr.	Bestell-Nr.
24 x 24,5 / 28 x 107,5	19 1003	9 509
26 x 29 / 30 x 131,5	261 191 005	9 511

Bremssattel SB / SN / SK / SBS Ersatzteile

Ersatzteile ST7-Bremssattel

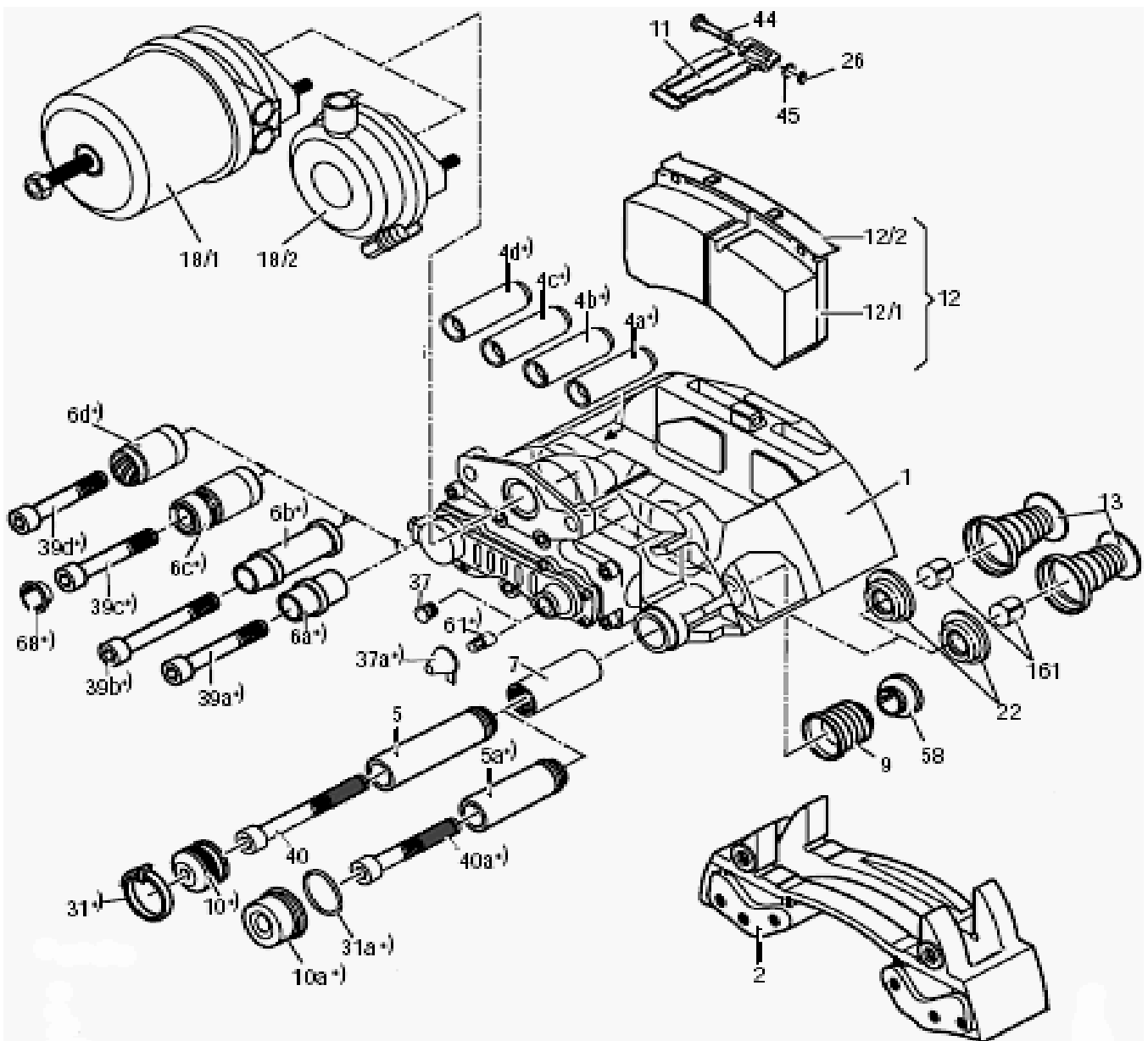


Bezeichnung	Beschreibung	Referenz-Nr.	Bestell-Nr.
Bremsbelagsatz	Ausführung Schmitz	K097533K50	129 224
Bremsbelag SAF	SBS 2220K0 ST7	3057000600	122 165
Verschleisskontaktsatz	f. SAF/DC	K000937	76 097
Verschleisskontaktsatz	f. BPW	K000938	76 098
Zuspanneinheit		ST7003RC	124 045
Zuspanneinheit		ST7013RC	124 046
Druckstücksatz		K108004K50	124 049
Nachstellkappensatz		K003902	98 736
Führungs-/Dichtungssatz		K108002K50	124 050
Bremsträger		K108001K50	124 047
Bremsträger		K108006K50	124 048

Ersatzteile SB-Bremssattel



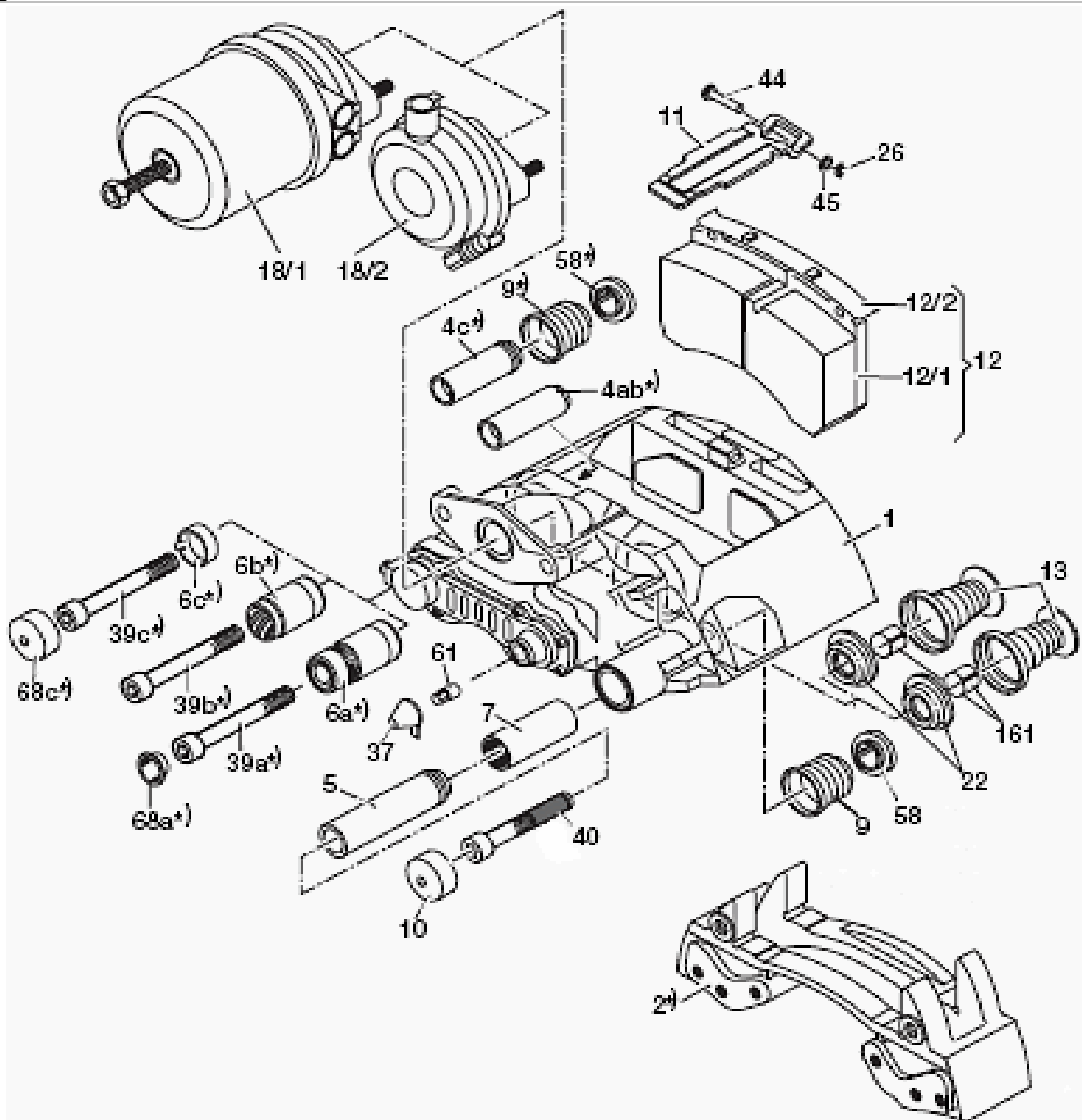
Bezeichnung	Positionen	Referenz-Nr.	Bestell-Nr.
Druckstück	13, 22, 161	K 010 604	45 260
Abdeckkappe + Adapter	37, 37a, 61 (Inhalt 10 Stk.)	K 000 945	
Führungs-Dichtungssatz (39 mm)	4b, 5, 6b, 7, 9, 10, 31, 39b, 40, 58	II 32809 0062	41 072
Führungssatz f. Loslager (39 mm)	4c, 6c, 39c, 68	K 000 697	
Führungssatz f. Loslager (39 mm)	4a, 6a, 39a	II 36847 0064	55 190
Führungs-Dichtungssatz (39 mm)	4b, 5a, 6b, 7, 9, 10a, 31a, 39b, 40a, 58	II 39769 F 0062	59 056
Führungs-Dichtungssatz (39 mm)	4c, 5a, 6c, 7, 9, 10a, 31a, 39c, 40a, 58, 68	K 000 375	59 057
Führungs-Dichtungssatz (35 mm)	4c, 5a, 6c, 7, 9, 10a, 31a, 39c, 40a, 58, 68	K 001 532	
Belaghaltesatz SB7...	11, 26, 44, 45	K 000 129	
Belaghaltesatz SB6...	11, 26, 44, 45	K 000 133	



Ersatzteile SN-Bremssattel



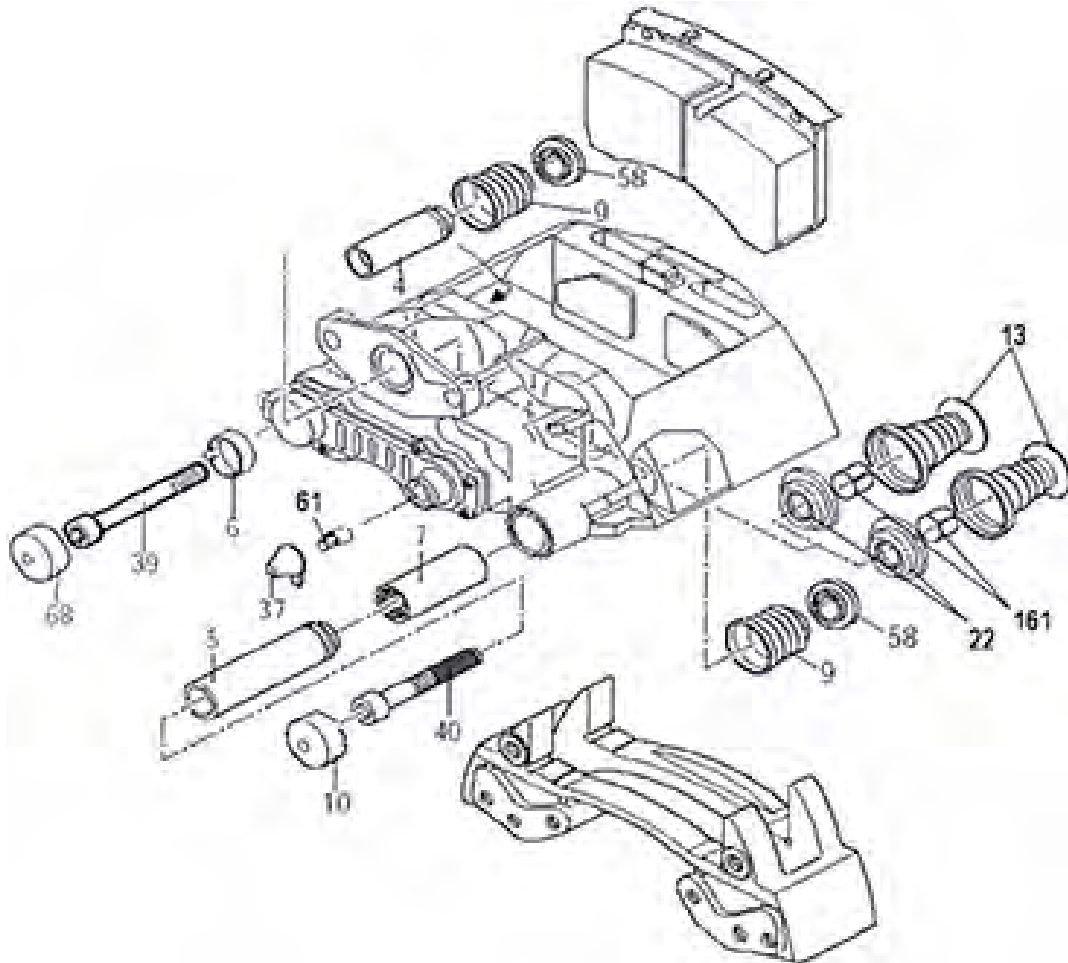
Bezeichnung	Positionen	Referenz-Nr.	Bestell-Nr.
Führung- und Dichtungssatz (geschlossenes Loslager)	4b, 5, 6b, 7, 9, 10, 31, 39b, 40, 58	K 067 417 K50 K 001 915	68 326
Führung und Dichtungssatz	4, 5, 6, 7, 9, 10, 39, 40, 58, 68	K 010 766	98 851
Führung und Dichtungssatz	4, 5, 6, 7, 9, 10, 39, 40, 58, 68	K108002K50	124 050
Druckstück mit Faltenbalg	31, 161, 22	K 010 603	53 904
Abdeckkappe (Ø 35mm + Adapter, Inhalt je 10 Stk.)	37, 61	K 003 902	98 736
Belaghaltesatz SN7	11, 26, 44, 45	K 000 129	
Belaghaltesatz SN6	11, 26, 44, 45	K 000 133	112 804



Ersatzteile SK-Bremssättel

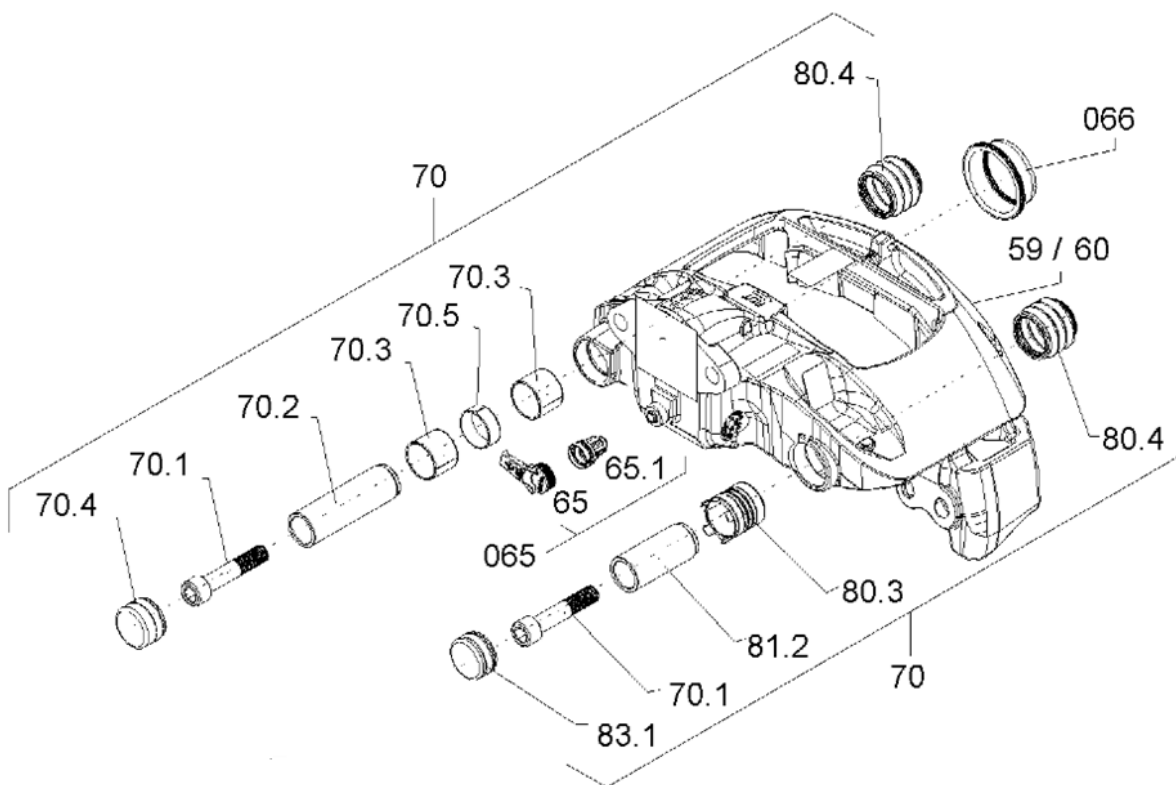


Bezeichnung	Positionen	Referenz-Nr.	Bestell-Nr.
Führung und Dichtungssatz	4, 5, 6, 7, 9, 10, 39, 40, 58, 68	K 010 766	98 851
Führung und Dichtungssatz	4, 5, 6, 7, 9, 10, 39, 40, 58, 68	K108002K50	124 050
Druckstück mit Faltenbalg	13, 22, 161	K 010 603	53 904
Abdeckkappe (Ø 35mm + Adapter, Inhalt je 10 Stk.)	37, 61	K 003 902	98 736



Ersatzteile SBS-Bremssattel

Bezeichnung	Positionen	Referenz-Nr.	Bestell-Nr.
Führung und Dichtungssatz	70 inkl 70.1-83.1	3 434 3861 00	114 970
Dichtsatz Druckstück	066	3 434 3863 00	114 971
Rücksteller- Gruppe	065. inkl 65,65.1	3 434 3862 00	114 972



Stabsensor

Reparaturset ABS



Bemerkung	Referenz-Nr.	Bestell-Nr.
ABS Sensor, gewinkelt 90°, Länge 400 mm, mit Kupplungsdose, Sensor mit Fett und Klemmbuchse	441 032 921 2	99 528



ABS Sensor, gewinkelt Länge 1000 mm mit Kupplungsdose, Sensor mit Fett und Klemmbuchse	441 032 922 2	99 529
---	---------------	--------

ABS-Sensor



Bemerkung	Referenz-Nr.	Bestell-Nr.
Stabsensor S plus, L = 400 mm	441 032 808 0	17 855

Stabsensor L = 400 mm	441 035 001 0	94 154
-----------------------	---------------	--------



Stabsensor L = 1000 mm	441 032 809 0	20 296
------------------------	---------------	--------



Stabsensor L = 350 mm	441 032 905 0	40 994
-----------------------	---------------	--------

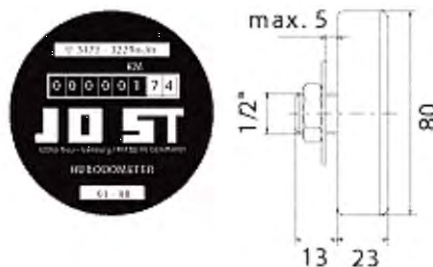


Büchse für ABS	899 759 815 4	11 282
----------------	---------------	--------



Silikonfett	021 040 170 0	57 265
-------------	---------------	--------

Hubodometer



Reifengröße	Abrollumfang [mm]	Referenz-Nr.	Bestell-Nr.
235/75 R 17,5	2464 – 2520	J 2464 2520	15 684
9.00 R 15	2464 – 2520	J 2464 2520	
235/75 R 17,5	2464 – 2520	J 2464 2520	
245/70 R 19,5	2560	J 2560	
9.50 R 17,5	2560	J 2560	
245/70 R 19,5	2560	J 2560	
265/70 R 19,5	2620 – 2650	J 2620 2650	17 437
10.00 R 17,5	2620 – 2650	J 2620 2650	
265/70 R 19,5	2620 – 2650	J 2620 2650	
275/80 R 18	2712 – 2750	J 2712 2750	
215/75 R 22,5	2712 – 2750	J 2712 2750	
445/45 R 19,5	2790	J 2790	1 352
385/55 R 19,5	2790	J 2790	
385/55 R 22,5	3015 – 3134	J 3015 3134	5 068
385/55 R 22,5	3015 – 3134	J 3015 3134	
315/70 R 22,5	3015 – 3134	J 3015 3134	
11.00 R 22,5	3175 – 3220	J 3175 3220	
295/80 R 22,5	3175 – 3220	J 3175 3220	
315/75 R 22,5	3175 – 3220	J 3175 3220	
385/65 R 22,5	3240 – 3260	J 3240 3260	10 801
315/80 R 22,5	3280 – 3310	J 3280 3310	15 683
365/70 R 22,5	3280 – 3310	J 3280 3310	
365/80 R 22,5	3280 – 3310	J 3280 3310	
425/65 R 22,5	3410 – 3470	J 3410 3470	15 682

Daimler Achskappe mit integriertem Hubodometer - Jost

Reifengröße	Abrollumfang [mm]	Referenz-Nr.	Bestell-Nr.
385/55 R 22,5	3015 - 3134	JD1 3015 3134	75 223
385/65 R 22,5	3240 - 3260	JD1 3240 3260	61 345
435/50 R19,5		JD1 2830 2860	74 168

JD1



JM1



Digital Ecometer ECO+ (BPW)

Bezeichnung	Reifengröße	Abrollumfang [mm]	Referenz-Nr.	Bestell-Nr.
ECO+ (digitale Anzeige)			05 212 75 06 0	68 291



Digital

Digital Ecometer ECO+ II (BPW)

Bezeichnung	Reifengröße	Abrollumfang [mm]	Referenz-Nr.	Bestell-Nr.
ECO+ II (digitale Anzeige)			05 2127 50 50	75 729
Ersatzbatterie			02 0130 97 00	



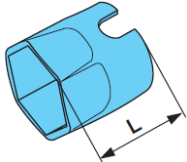
Digital

Ecometer ECO+ III (BPW) mechanisch

Bezeichnung	Reifengröße	Abrollumfang [mm]	Referenz-Nr.	Bestell-Nr.
M 135 x 2 / SW 110	385/55 R22,5	3015-3134	05 2127 52 00	115 627
M 135 x 2 / SW 110	385/65 R22,5	3240-3260	05 2127 52 20	115 626

Achswerkzeuge

BPW



Bezeichnung	Abmessung	Referenz-Nr.	Bestell-Nr.
Steckschlüssel für Achsmutter	SW = 46 L = 155	03 364 18 01 0	13 259
Steckschlüssel für Achsmutter	SW = 65 L = 80	03 364 20 01 0	1 451
Steckschlüssel für Achsmutter	SW = 65 L = 80	03 364 20 02 0	1 452
Steckschlüssel für Achsmutter	SW = 65 L = 85	05 364 26 05 0	67 360
Radkapselschlüssel	SW = 95 L = 233	03 339 04 03 0	1 351
Radkapselschlüssel	SW = 110 L = 240	03 339 05 01 0	1 447
Radkapselschlüssel	SW = 110 L = 240	03 339 05 04 0	6 312
Radkapselschlüssel für Digital Ecometer ECO + II	SW = 120 L = 240	03 339 05 02 0	80 666
Achswerkzeug ECO KPL Satz	SW = 110	99 000 00 95 3	44 462

SAF



Bezeichnung	Abmessung	Referenz-Nr.	Bestell-Nr.
Achsmutterschlüssel	SW = 85	2 012 0023 01	2 200
Achsmutterschlüssel	SW = 140	1 012 0024 00	31 468
Achsmutterschlüssel	SW = 85	4 434 3828 00	76 862
Steckschlüssel für Doppelsechskantschraube f. Integral	SW = 13, ½" Anschluss	4 434 3831 00	75 597
Steckschlüssel 12kant	SW = 13, 6kt Anschluss	4 434 3872 00	110 879
Steckschlüssel 12kant	SW = 15, 6kt Anschluss	4 434 3873 00	110 881
Doppelsechskant-Steckschlüssel f. Bremsscheibe	SW = 15, ½" Anschluss	4 434 3862 00	90 560
Innentorx-Steckschlüssel E24	¾" Anschluss	4 434 3824 00	43 184
Universal-Werkzeugkoffer-Scheibenbremse Knorr/Wabco		3 434 3328 02	
Ergänzungssatz SBS 2220		3 434 3335 00	102 854



DAIMLER



Bild 1



Bild 2



Bild 3



Bild 4

Bild	Bemerkung	Referenz-Nr.	Bestell-Nr.
1	Steckschlüssel	W 7495 8901 0900	84 009
2	Aus-/Einziehwerkzeug 3D Lagerbüchse	W 7495 8902 3300	84 010
3	Dorn f Einbau ABS-Messring	W 7495 8900 1500	84 012
4	Einstellhilfe Achsausrichtung	W 7495 8900 2700	84 013



Holz-/Rungenfahrzeuge



Kippfahrzeuge



Aufbaufahrzeuge



Plateaufahrzeuge



Schubbodenfahrzeuge



Tankfahrzeuge



Tiefladefahrzeuge



Behältertransportfahrzeuge

Kontakt

Wilhelm Schwarzmüller GmbH

Hanzing 11 · 4785 Freinberg · Austria
Tel.: +43 7713 800-700
aftersales@schwarzmueller.com
www.schwarzmueller.com

Wilhelm Schwarzmüller GmbH

Niederlassung Kramsach

Amerling 110 · 6233 Kramsach · Austria
Tel.: +43 5337 63114
office.kramsach@schwarzmueller.com

Wilhelm Schwarzmüller GmbH

Niederlassung Lieboch

Hans-Thalhammer-Straße 11 · 8501 Lieboch · Austria
Tel.: +43 3136 61056
office.lieboch@schwarzmueller.com

Wilhelm Schwarzmüller GmbH

Niederlassung Mäder

Industriestraße 11 · 6841 Mäder · Austria
Tel.: +43 5523 62105
office.maeder@schwarzmueller.com

Wilhelm Schwarzmüller GmbH

Niederlassung Wels

Linzer Straße 258 · 4600 Wels · Austria
Tel.: +43 7242 47331 2500
office.wels@schwarzmueller.com

Wilhelm Schwarzmüller GmbH

Niederlassung Wien

Richard-Strauss-Straße 30 · 1230 Wien · Austria
Tel.: +43 1 6164 570
office.wien@schwarzmueller.com

Schwarzmüller Deutschland GmbH

Niederlassung Eltmann

Industriestraße 20 · 97483 Eltmann · Germany
Tel.: +49 9522 30449-0
office.eltmann@schwarzmueller.com

Schwarzmüller Deutschland GmbH

Ersatzteillager Neustadt (Dosse)

Am Umspannwerk 2 · 16845 Neustadt (Dosse) · Germany
Tel.: +49 33970 996 613
ersatzteile.deutschland@schwarzmueller.com

Wilhelm Schwarzmüller GmbH & Co. KG

Niederlassung Passau

Haitzinger Straße 41 · 94032 Passau · Germany
Tel.: +49 851 9594 300
office.passau@schwarzmueller.com

SCHWARZMÜLLER