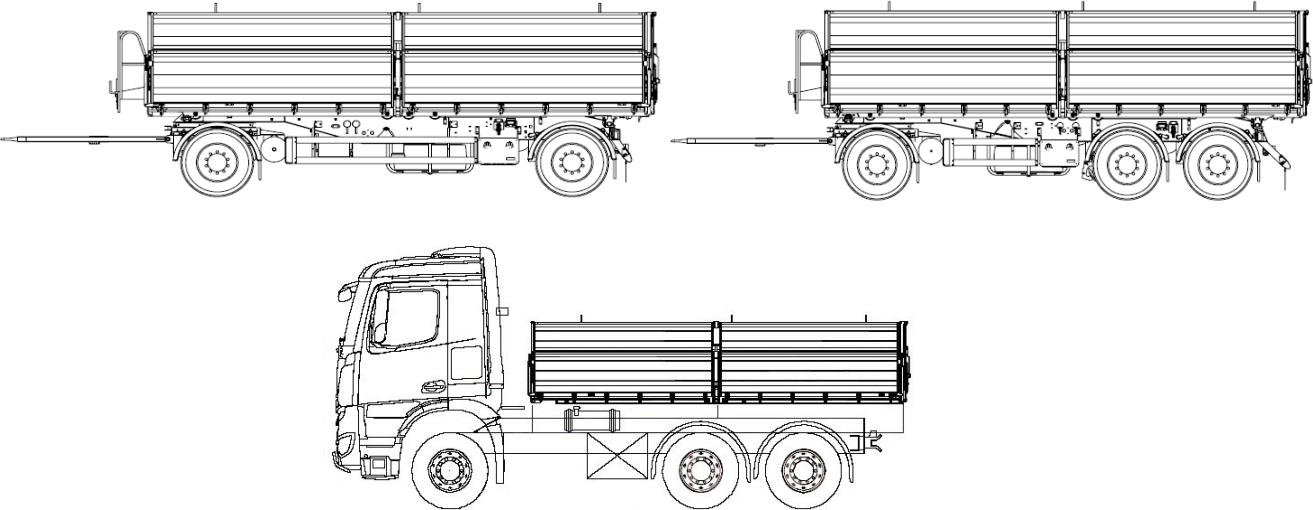


Prüfheft

für ladungszertifizierte Fahrzeuge
nach DIN EN 12642 - Code XL



**2-Achs- u. 3-Achs-Kippanhänger
und Kippaufbauten – Stahl-Brücke**

Prüfheft-Art.-Nr.: 283160

VIN:

--	--	--	--	--	--	--	--	--	--	--	--	--	--	--	--	--	--	--	--	--

Fabr.-Nr.:

--	--	--	--	--	--	--	--

Inhaltsverzeichnis

1. Einleitung.....	3
2. Prüfpunkte	4
2.1 Vorbemerkung	4
2.2 Vorderwand	4
2.3 Seitenwand.....	5
2.4 Rückwand.....	6
2.5 Ladungssicherungselemente, Zurrmittel.....	7
3. Jährlicher Prüfungsnachweis.....	9 / 10

Wilhelm Schwarzmüller GmbH

Hanzing 11
4785 Freinberg
Austria

Tel.: +43 7713 800-0

iasi@schwarzmueller.com
office@schwarzmueller.com
www.schwarzmueller.com

© 2021 Wilhelm Schwarzmüller GmbH
Alle Rechte vorbehalten

1. Einleitung

Mit dem Kauf eines Fahrzeuges aus dem Hause Schwarz Müller haben Sie ein qualitativ hochwertiges Erzeugnis erworben.

Durch die Zertifizierung Ihres Fahrzeuges nach DIN EN 12642 - Code XL sind jährliche Prüfungsintervalle durch

- Schwarz Müller Servicewerkstätten
- Schwarz Müller Vertragswerkstätten
- sämtliche Prüforganisationen welche zur Überprüfung bzw. Abnahme der jährlichen Hauptuntersuchung (z.B. in Österreich § 57a) befähigt sind

durchzuführen.

Beachten Sie, dass die Gültigkeit des Ladungssicherungszertifikats nur bestehen bleibt, wenn:

1. die jährlich vorgeschriebenen Prüfungsintervalle eingehalten werden
2. alle Prüfpunkte nach Herstellervorgabe überprüft werden
3. keine Veränderungen am Fahrzeug ohne die schriftliche Genehmigung des Herstellers durchgeführt werden.

Bewahren Sie dieses Prüfheft ständig im Fahrzeug auf, auch wenn Sie das Fahrzeug vermieten oder verkaufen, es hilft Ihnen den Wartungsstand Ihres Fahrzeuges zu dokumentieren und dient ebenfalls als Nachweis bei Verkehrskontrollen.

2. Prüfpunkte

2.1 Vorbemerkung

Folgendes ist vor der Durchführung der Prüfung festzustellen:

- Übereinstimmung der VIN auf dem Deckblatt und der Prüfliste auf Seite 9/10 mit der des Fahrzeuges.

Im nachfolgenden Abschnitt sind die jährlich zu prüfenden Punkte und Bauteile nach Baugruppen gegliedert.

Die Ausstattungen sind individuell und entsprechen dem Kundenwunsch.

Positionen und Abbildungen der Komponenten können bauartbedingt je nach Ausstattung abweichen.

Generell gilt bei der Überprüfung:

- Schweißnähte auf Risse prüfen
- Schrauben und Nieten auf Festsitz prüfen
- Alle Ausstattungsmerkmale müssen vorhanden und in techn. einwandfreiem Zustand sein
- Spanngurte, Planen-Laufrollen, Planenspanngetriebe, Türverschlüsse auf Funktion und Beschädigungen prüfen
- Verklebungen auf Festsitz prüfen
- Bewegliche Teile auf Funktion prüfen

Beschädigungen sind umgehend durch eine von Schwarz Müller autorisierte Fachwerkstätte beheben zu lassen. Als Ersatzteile dürfen nur von Schwarz Müller freigegebene Teile verwendet werden.

2.2 Vorderwand



Sämtliche Schweißnähte auf Risse prüfen,
Verschlüsse, Scharniere etc.: Sichtprüfung Allgemeinzustand



Schweißnähte auf Risse prüfen



Versteifungen Innenseite: Schweißnähte auf Risse prüfen



Innenseite: Schweißnähte auf Risse prüfen

2.3 Seitenwand



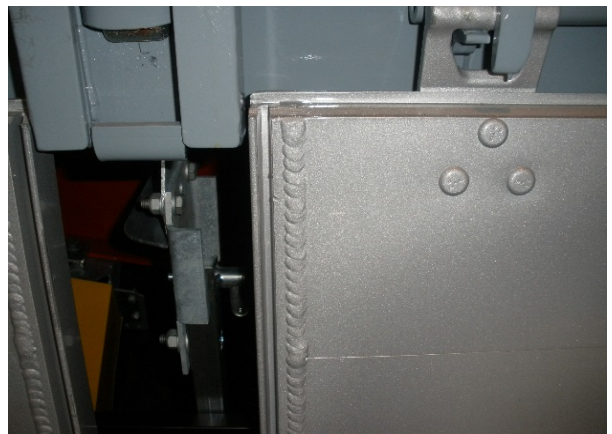
Rungenlager: Schweißnähte auf Risse prüfen, bewegliche Teile auf Verschleiß prüfen



Rungenlager: Schweißnähte auf Risse prüfen



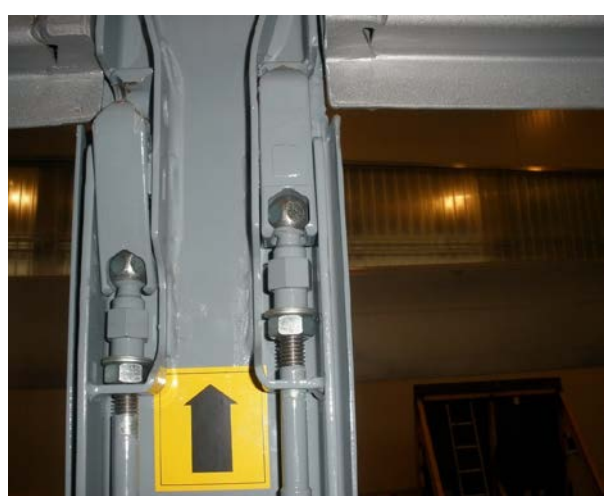
Zentralverriegelung: Sichtprüfung auf Abnützung, Spiel etc.



Bordwände: Schweißnähte auf Risse prüfen



Vorderwand, Mittelsäule(n) und Ecksäulen hinten: Funktion der Verriegelung prüfen



Vorderwand, Mittelsäule(n) und Ecksäulen hinten: Funktion der Verriegelung prüfen

2.4 Rückwand



Rückwand: Schweißnähte auf Risse prüfen



Scharniere: Schweißnähte auf Risse prüfen, Schrauben auf Festsitz prüfen



Verriegelung Pendelbolzen auf Spiel und Funktion prüfen



Rückwand: Schweißnähte auf Risse prüfen



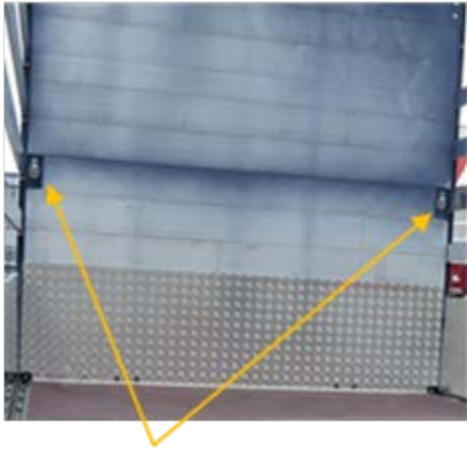
Rückwand zusätzlich schwenkbar: Alle beweglichen Anbauteile wie Scharniere, Verschlüsse, Bolzen, Zapfen etc. auf Verschleiß und Funktion prüfen



2.5 Ladungssicherungselemente, Zurrmittel

Bitte überprüfen Sie die Ladungssicherungselemente und Zurrmittel, in den unterschiedlichsten Ausführungen, auf Beschädigungen und ordnungsgemäße Funktion.

Weiters sind die dazu gehörigen Befestigungselemente auf Festsitz zu prüfen.



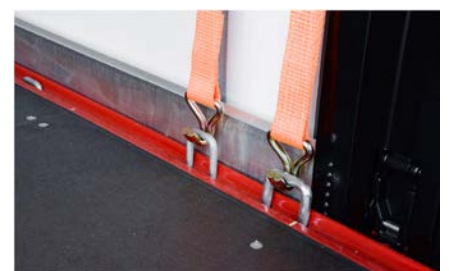
Zurrringe an der Vorderwand



Verschiedenste Zurrschienen



hochschwenkbarer Zurrbügel



Verschiedenste Ausführungen von Zurrbügeln seitlich am Plateau



Verschiedenste Ausführungen von Loch-Außenrahmen

3. Jährlicher Prüfungsnachweis

VIN:

--	--	--	--	--	--	--	--	--	--	--	--	--	--	--	--	--	--	--	--

In diesem Abschnitt ist die jährlich vorgeschriebene Wartung durch die jeweilige Prüforganisation zu dokumentieren.

Diese Prüfungsnachweise sind zur Erhaltung der Verkehrs- und Betriebssicherheit unbedingt erforderlich und dienen ebenfalls als Nachweis bei Verkehrskontrollen.

Nr.	Prüf - Datum	Stempel	Unterschrift Prüfer / Name Prüfer
1			
			Name
2			
			Name
3			
			Name
4			
			Name
5			
			Name
6			
			Name
7			
			Name
8			
			Name
9			
			Name

VIN:

--	--	--	--	--	--	--	--	--	--	--	--	--	--	--	--	--	--	--	--

Nr.	Prüf - Datum	Stempel	Unterschrift Prüfer
10			
			Name
11			
			Name
12			
			Name
13			
			Name
14			
			Name
15			
			Name
16			
			Name
17			
			Name
18			
			Name
19			
			Name
20			
			Name