

**Ersatzteilkatalog**  
**Hydraulik**

# Intelligente Fahrzeuge und Premium Ersatzteilservice.

**D**ie Schwarz Müller Gruppe ist einer der größten europäischen Komplettanbieter für gezogene Nutzfahrzeuge. Als Innovations- und Technologieführer setzt Schwarz Müller die Standards in der Branche und ist aufgrund seiner mehr als 150-jährigen Kompetenz der Spezialist für individuelle Transportlösungen.

Die Produktion der Schwarz Müller Gruppe erfolgt an vier Produktionsstätten: Am Stammsitz in Freinberg (Oberösterreich) entstehen die Sonderfahrzeuge. In Tschechien und in Ungarn werden Standard- und standardnahe Fahrzeuge und in Neustadt/Dosse Behältertransport-Fahrzeuge hergestellt. Jährlich verlassen rund 11.000 Fahrzeuge die Produktionshallen. Mehr als 350 Servicestützpunkte entlang der großen europäischen Verkehrswege stellen darüber hinaus die tägliche Einsatzfähigkeit der Fahrzeuge sicher.

Als internationale Organisation bietet Schwarz Müller seinen Kunden höchste Dienstleistungs kompetenz. Ein serviceorientiertes Ersatzteilmanagement mit reibungslosem Bestellprozess, verfügbaren Ersatzteilen und Express-Lieferung ist unsere Vorstellung von der perfekten Dienstleistungskette eines Premiumherstellers.

Die schnelle Versorgung mit Original-Ersatzteilen erhöht die Einsatzbereitschaft Ihrer Schwarz Müller Fahrzeuge. Für einen Großteil unserer Ersatzteile bieten wir die Lieferung innerhalb von 24 Stunden an. Als autorisierter Händler und Partner von namhaften Herstellern übernehmen wir das komplette Ersatzteilmanagement. Unser Service reicht von der Organisation über die Beschaffung und Auslieferung bis hin zum Einbau in unseren eigenen Werkstätten.



# Fahrzeuge, die Maßstäbe setzen.



**Holz-/Rungenfahrzeuge**  
Holz



**Kippfahrzeuge**  
Bauwirtschaft, Landwirtschaft, Entsorgung



**Aufbaufahrzeuge**  
Bauwirtschaft, Spedition/Fernverkehr, Entsorgung



**Plateaufahrzeuge**  
Spedition/Fernverkehr, Bauwirtschaft



**Schubbodenfahrzeuge**  
Spedition/Fernverkehr, Holz, Entsorgung



**Tankfahrzeuge**  
Mineralöl



**Tiefladefahrzeuge**  
Bauwirtschaft



**Behältertransportfahrzeuge**  
Entsorgung

## Nahe am Kunden in 20 Ländern.

**M**it eigenen Standorten (Produktion, Vertrieb und Service) sowie Vertriebspartnern ist die Schwarzmüller Gruppe in derzeit 20 Ländern Zentral- und Osteuropas vertreten. Dieses internationale Netzwerk und die rund 2.150 Mitarbeiterinnen und Mitarbeiter sind die Basis für erfolgreiche Kundenbeziehungen in zahlreichen Branchen, die anspruchsvolle Lösungen für den Transport benötigen. Es erlaubt Schwarzmüller die flächendeckende Marktdurchdringung mit Neufahrzeugen und einem Portfolio von Serviceleistungen für den gesamten Lebenszyklus seiner Produkte.

### ● PRODUKTIONSSTANDORTE

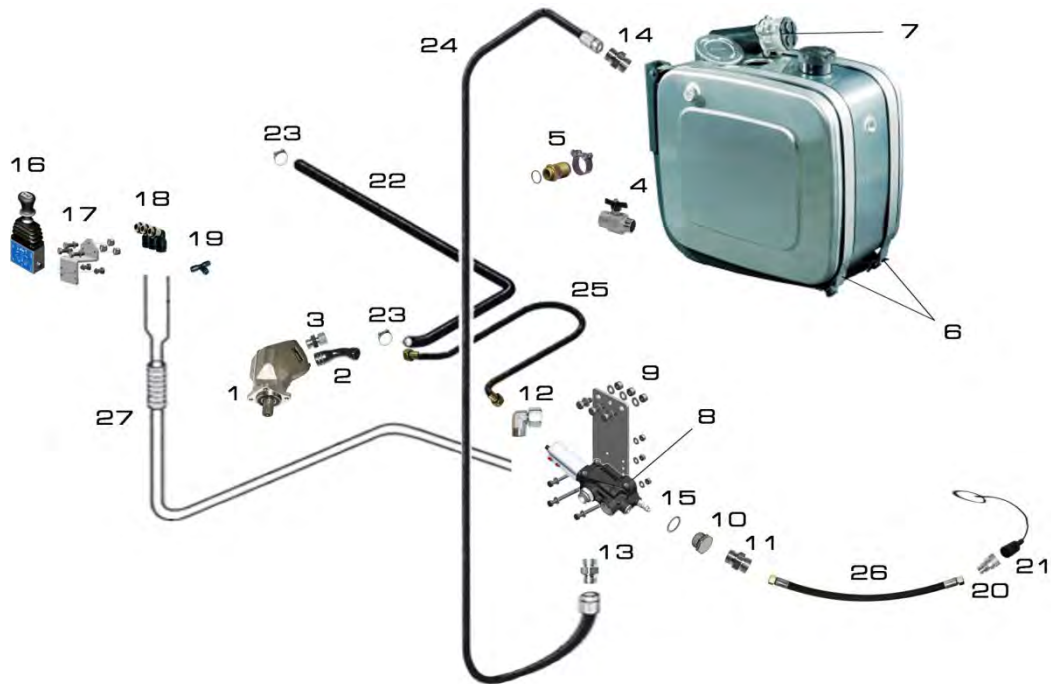
Dunaharaszti (Ungarn),  
Freinberg (Österreich),  
Neustadt/Dosse (Deutschland),  
Žebrák (Tschechien)

### ● VERTRIEBSLÄNDER

Belgien, Bosnien, Bulgarien, Deutschland, Italien,  
Kroatien, Lettland, Litauen, Luxemburg, Niederlande,  
Österreich, Polen, Rumänien, Schweiz, Serbien,  
Slowakei, Slowenien, Tschechien, Ukraine, Ungarn



## HYDRAULIK



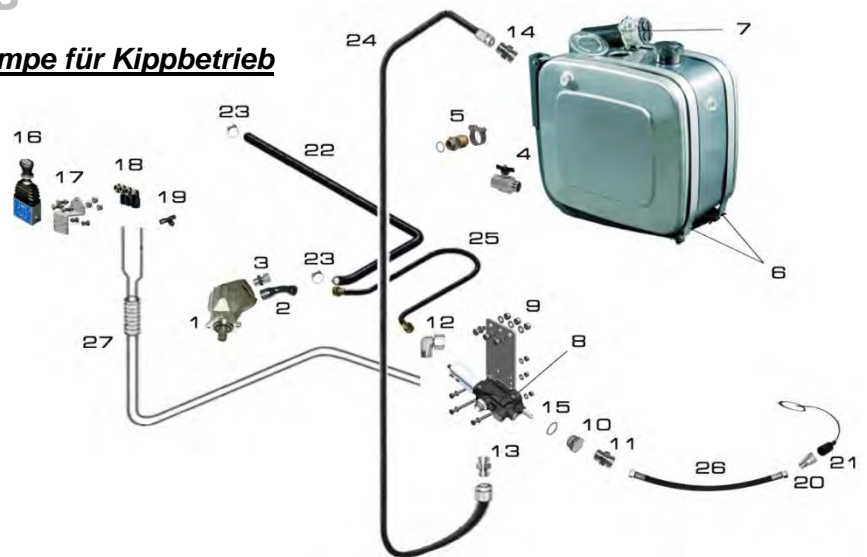
## Inhaltsverzeichnis

HYDRAULIK.....	1
Hydraulikausrüstung.....	3
Hydrapak 3.....	7
Hydraulikpumpen .....	8
Ölbehälter .....	13
Wegeventile .....	24
Kippventile .....	26
Geberventile.....	27
Hydraulikkupplungen .....	29
HD – Schläuche .....	39
Schwenkarme.....	40
Hydraulikkomponenten .....	43



## Hydraulikausrüstung

### SZM Hydraulik Stahltank / Parker-Pumpe für Kippbetrieb



Pos.	Menge	Bezeichnung	Bestell-Nr.
1	1	Hydraulikpumpe Parker F1 80 l	41 816
2	1	Saugstutzen 2" 45° *	41 818
3	1	Verschraubung 20 S 1"	64 193
4	1	Ölbehälter Stahl 150 l inkl. Absperrhahn	74 938
5	1	Schlauchstutzen 1" 1/2, 50 **	107 098
6	1	Konsolen f. Tank	106 144
7	1	Rücklauffilter	
8	1	Kippventil Modul Truck 250 ltr./min	111 266
9	1	Montagekit f. Kippventil	105 938
10	1	Blindstopfen 1"	105 939
11	1	Verschraubung 25 S 1"	41 694
12	1	Anschlussstutzen 20S EVW	59 881
13	1	Verschraubung 28 L 1"	66 516
14	1	Verschraubung 28 L 1 1/4"	100 793
15	1	Dichtring	105 940
16	1	pneum. Geberventil	120 568
17	1	Haltewinkelset	105 949
18	3	Winkelschraubanschluss	5 770
19	1	T- Stück 6 mm	448
20	1	Hydraulikkupplung Loshälfte RLK BG6 DN20	20 367
21	1	Staubschutzkappe für Loshälfte RLK BG6	20 369
22	1	Saugschlauch DN50 2000 mm	43 693
	Altern.	Uniflex-Saug/Druckschlauch, NW 50	62 082
23	2	Schlauchselle	70 401
24	1	Rücklaufschlauch DN25 28 L 1200 mm ***	12 789
25	1	Druckschlauch 20S gerade 1000 mm ***	33 258
26	1	Druckschlauch 25S gerade 1500 mm ***	70 519
	20	Kabelbinder	16 900
27	25	Pneumatikleitung 6 mm	1 193



Bezeichnung	Bestell-Nr.
Hydrauliköl ISO HLP32, 208 l	27 170
Dichtung	940 5000 5 950

\* = weitere Saugstutzen siehe „Hydraulikpumpen“

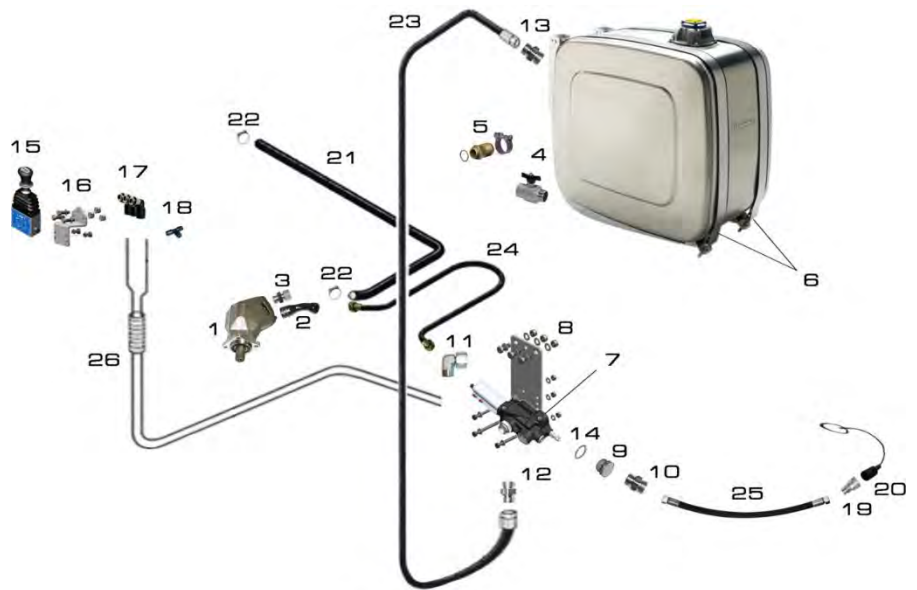
\*\* = weitere Schlauchstutzen siehe „Hydraulikzubehör“

\*\*\* = Länge nach Wunsch, weitere Schläuche siehe „Hydraulikschläuche“

\*SQ= Schwarz Müller Qualität, OEN und Referenznr. dienen nur zu Vergleichszwecken

aftersales.schwarzmueller.com

## SZM Hydraulik Alutank / Parker-Pumpe für Kippbetrieb



Pos.	Menge	Bezeichnung	Bestell-Nr.
1	1	Hydraulikpumpe Parker F1 80 l	41 816
2	1	Saugstutzen 2" 45° *	41 818
3	1	Verschraubung 20 S 1"	64 193
4	1	Ölbehälter Alu 150 l inkl. Absperrhahn, EVO-Filter	106 141
5	1	Schlauchstutzen 1" 1/2, 50 **	107 098
6	1	Konsolen f. Tank	106 144
7	1	Kippventil Modul Truck 250 ltr./min	111 266
8	1	Montagekit f. Kippventil	105 938
9	1	Blindstopfen 1"	105 939
10	1	Verschraubung 25 S 1"	41 694
11	1	Anschlussstutzen 20 S EVW	59 881
12	1	Verschraubung 28 L 1"	66 516
13	1	Verschraubung 28 L 1 1/4"	100 793
14	1	Dichtring	105 940
15	1	pneum. Geberventil	120 568
16	1	Haltewinkelset	105 949
17	3	Winkeleinschraubanschluss	5 770
18	1	T- Stück 6 mm	448
19	1	Hydraulikkupplung Loshälfte RLK BG6 DN20	20 367
20	1	Staubschutzkappe für Loshälfte RLK BG6	20 369
21	1	Saugschlauch DN50 2000 mm	43 693
	Alternat.	Uniflex-Saug/Druckschlauch, NW 50	62 082
22	2	Schlauchselle	70 401
23	1	Rücklaufschlauch DN25 28 L 1200 mm ***	12 789
24	1	Druckschlauch 20 S gerade 1000 mm ***	33 258
25	1	Druckschlauch 25 S gerade 1500 mm ***	70 519
	20	Kabelbinder	16 900
26	25	Pneumatikleitung 6 mm	1 193
Optional		Hydrauliköl ISO HLP32, 208 l	27 170

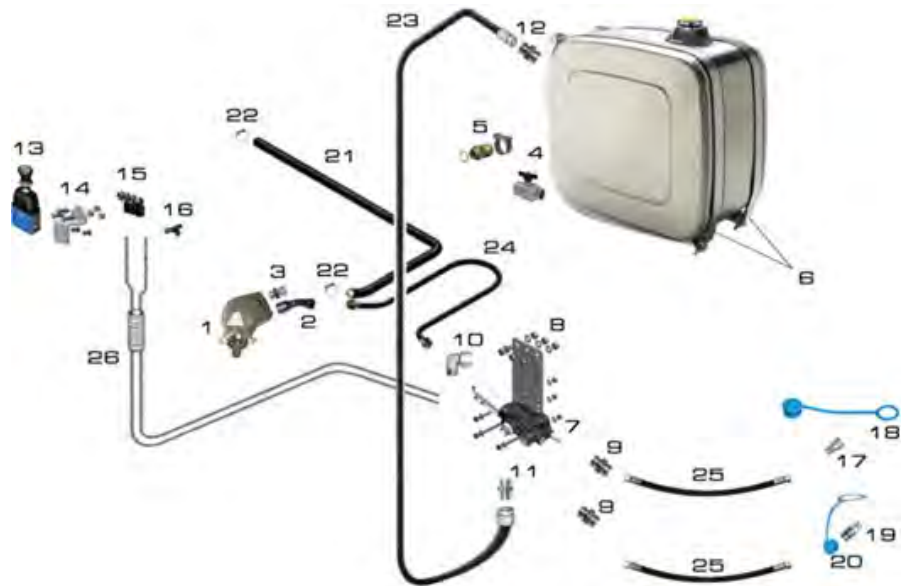
\* = weitere Saugstutzen siehe „Hydraulikpumpen“

\*\* = weitere Schlauchstutzen siehe „Hydraulikzubehör“

\*\*\* = Länge nach Wunsch, weitere Schläuche siehe „Hydraulikschläuche“



## SZM Hydraulik 2-leitersystem mit Alutank / Parker-Pumpe für Kipp- und Schubbodenbetrieb



Pos.	Menge	Bezeichnung	Bestell-Nr.
1	1	Hydraulikpumpe Parker F1	41 817
2	1	Saugstutzen 2" 45° *	41 818
3	1	Verschraubung 20 S 1"	64 193
4	1	Ölbehälter Alu 200 l inkl. Absperrhahn, EVO-Filter	106 143
5	1	Schlauchstutzen 1" ½, 50 **	107 098
6	1	Konsolen f. Tank	106 144
7	1	Kippventil Modul Truck 250 ltr./min	111 266
8	1	Montagekit f. Kippventil	105 938
9	2	Verschraubung 25 S 1"	41 694
10	1	Anschlussstutzen 20 S EVW	59 881
11	1	Verschraubung 28 L 1"	66 516
12	1	Verschraubung 28 L 1 1/4"	100 793
13	1	pneum. Geberventil	120 568
14	1	Haltewinkelset	105 949
15	3	Winkeleinschraubanschluss	5 770
16	1	T- Stück 6 mm	448
17	1	Hydraulikkupplung Loshälfte	11 306
18	1	Staubschutzkappe für Loshälfte	17 051
19	1	Hydraulikkupplung Festhälfte SVK BG6	11 307
20	1	Staubschutzkappe für Festhälfte SVK BG6	17 050
21	1	Saugschlauch DN50 2000 mm	43 693
	Altern.	Uniflex-Saug/Druckschlauch, NW 50	62 082
22	2	Schlauchschelle	70 401
23	1	Rücklaufschlauch DN25 28 L 1200 mm ***	12 789
24	1	Druckschlauch 20 S gerade 1000 mm ***	33 258
25	2	Druckschlauch 25 S gerade 1500 mm ***	70 519
	20	Kabelbinder	16 900
26	25	Pneumatikleitung 6 mm	1 193
<b>Optional</b>		Hydrauliköl ISO HLP32, 208 l	27 170

\*= weitere Saugstutzen siehe „Hydraulikpumpen“

\*\*= weitere Schlauchstutzen siehe „Hydraulikzubehör“

\*\*\* = Länge nach Wunsch, weitere Schläuche siehe „Hydraulikschläuche“

## SZM Hydraulik Alutank / Parker-Pumpe für Schubbodenbetrieb



Pos.	Menge	Bezeichnung	Bestell-Nr.
1	1	Hydraulikpumpe Parker F1 100 l	41 817
2	1	Saugstutzen 2" 45° *	41 818
3	2	Verschraubung 20 S 1"	64 193
4	1	Ölbehälter Alu 200 l inkl. Absperrhahn, EVO-Filter	106 143
5	1	Schlauchstutzen 1" 1/2, 50 **	107 098
6	1	Konsolen f. Tank	106 144
7	1	Überdruckventil	105 954
8	2	Verschraubung 25 S 1"	41 694
9	1	Verschraubung 25 S 1 1/4 "	79 223
10	1	T-Stück 25 S	26 587
11	1	Saugschlauch DN50 2000 mm	43 693
	Altern.	Uniflex-Saug/Druckschlauch , NW 50	62 082
12	2	Schlauchschele	70 401
13	1	Druckschlauch 20 S gerade 1000 mm ***	33 258
14	1	Druckschlauch 25 S gerade 1200 mm ***	33 268
15	2	Druckschlauch 25 S gerade 1500 mm ***	70 519
16	1	Hydraulikkupplung Loshälfte	11 306
17	1	Staubschutzkappe für Loshälfte	17 051
18	1	Staubschutzkappe für Festhälfte SVK BG6	17 050
19	1	Hydraulikkupplung Festhälfte SVK BG6	11 307
Optional		Hydrauliköl ISO HLP32, 208 l	27 170

\* = weitere Saugstutzen siehe „Hydraulikpumpen“

\*\* = weitere Schlauchstutzen siehe „Hydraulikzubehör“

\*\*\* = Länge nach Wunsch, weitere Schläuche siehe „Hydraulikschläuche“

## Hydrapak 3

besonders geeignet für  
Schubbodenfahrzeuge und Tankfahrzeuge mit Hydroantrieb  
Ölbehälter/Ölkühler/Rücklaufilter/Sicherheitsventil → alles in einer Einheit

### Vorteile:

- ✓ nur 11 Liter Hydrauliköl
- ✓ platzsparende Montage
- ✓ Beibehaltung des vollen Dieseltankvolumens
- ✓ **Gewichtersparnis** 190 kg  
→ dadurch höhere Nutzlast
- ✓ kurze Montagezeiten



Bemerkung	Abmessungen	Bestell-Nr.
DRUM HYDRAPAK 3 Ölkühler/Ölbehälter 250 bar	ca. 340 x 607 x 375 mm	78 179

Bemerkung	Referenz-Nr.	Bestell-Nr.
Filterelement Hydrapak	6828 9140 002	117 817



## Axialkolbenpumpe F1 Plus

### Technische Daten

<b>F1 Nenngrösse</b>		25	41	51	61	81	101
<b>Verdrängungsvolumen (cm<sup>3</sup>/U)</b>		25,6	40,9	51,1	59,5	81,6	102,9
<b>max. Förderstrom* (l/min)</b>							
	bei 350 bar	67	98	112	131	163 ***	185 ***
	bei 400 bar	56	86	97	113	143	160
<b>max. Betriebsdruck (bar)</b>							
	Dauerbetrieb	350					350
	Höchstdruck	400					400
<b>Drehzahl (U/min)</b>							
	im Kurzschluss (niedriger Druck)	2.700	2.700	2.700	2.700	2.300	2.300
	max. Drehzahl bei 350 bar **	2.600	2.400	2.200	2.200	2.000 <sup>3</sup>	1.800 <sup>3</sup>
	max. Drehzahl bei 400 bar **	2.200	2.100	1.900	1.900	1.750	1.550 <sup>3</sup>
<b>Antriebsmoment* (Nm)</b>							
	bei 300 bar	142	227	284	331	453	572
	bei 400 bar	163	260	324	378	518	653
<b>Leistung (kW)</b>							
	Dauerbetrieb	31	46	52	61	76	86
	Höchstleistung						
	(max. 6 Sekunden während einer Minute)	39	57	66	76	95	108
<b>Gewicht (kg)</b>		8,5	8,5	8,5	8,5	12,5	12,5

\* theoretische Werte

\*\* bei einem Ansaugdruck von 1,0 bar (absolut) bei Verwendung von Mineralöl mit einer Betriebsviskosität von 30 mm<sup>2</sup>/s (cSt)

\*\*\* bei 2 1/2" Sauganschluss

mit 2" Sauganschluss:

F1-81 – max. 1.800 U/min (Q~140 l/min)

F1-101 – max. 1.400 U/min (Q~140 l/min)

Bemerkung	Referenz-Nr.	Bestell-Nr.
F1-Nenngrösse 25, rechtsdrehend	F 01 025 R	<b>41 811</b>
F1-Nenngrösse 25, linksdrehend	F 01 025 L	<b>42 330</b>
F1-Nenngrösse 41, rechtsdrehend	F 01 041 R	<b>41 812</b>
F1-Nenngrösse 41, linksdrehend	F 01 041 L	<b>42 331</b>
F1-Nenngrösse 51, rechtsdrehend	F 01 051 R	<b>41 813</b>
F1-Nenngrösse 51, linksdrehend	F 01 051 L	<b>42 332</b>
F1 Nenngrösse 61, rechtsdrehend	F 01 061 R	<b>41 815</b>
F1-Nenngrösse 81, rechtsdrehend	F 01 081 R	<b>41 816</b>
F1-Nenngrösse 101, rechtsdrehend	F 01 101 R	<b>41 817</b>

## Bypassventil inkl. Magnetventil



Bezeichnung	Referenz-Nr.	Bestell-Nr.
für F1-Nenngrösse 81	37 87 203	<b>96 830</b>
m. Handnotbetätigung zu F81+F101	37 84 180	<b>135 516</b>
m. Handnotbetätigung zu F41+F61	37 84 179	<b>135 517</b>



Magnetventil	3787494	<b>130 550</b>
--------------	---------	----------------

## Verlängerungsadapter



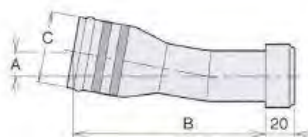
Bemerkung	Referenz-Nr.	Bestell-Nr.
Universal L= 85 mm	10300500079	<b>78 700</b>

## Sauganschlüsse

für Pumpen der Serien F1, F2 und T1

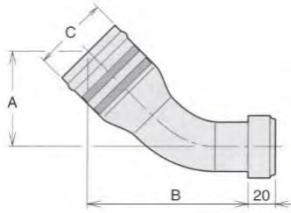
Sauganschluss in gerade, 45° oder 90° besteht aus Sauganschluss, 2 Klammern, 2 ISK-Schrauben und 1 O-Ring

### Gerade Sauganschlüsse



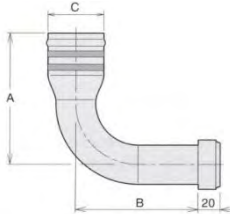
A [mm]	B [mm]	C [mm (in.)]	Referenz-Nr.	Bestell-Nr.
0	85	38 (1 ½")	378 0635	<b>41 820</b>
17	136	50 (2")	378 0636	<b>41 821</b>

## 45° - Sauganschlüsse



A [mm]	B [mm]	C [mm (in.)]	Referenz-Nr.	Bestell-Nr.
60	104	38 (1 1/2")	378 0633	<b>41 819</b>
67	110	50 (2")	378 0364	<b>41 818</b>
67	110	40	378 1062	<b>43 997</b>

## 90° - Sauganschlüsse



A [mm]	B [mm]	C [mm (in.)]	Referenz-Nr.	Bestell-Nr.
126	83	38 (1 1/2")	378 0978	<b>41 931</b>
135	83	50 (2")	378 0979	<b>42 464</b>

## 180° - Sauganschlüsse



Bemerkung	Referenz-Nr.	Bestell-Nr.
50 (2")	CPSF301603CF	<b>75 937</b>



Befestigungssatz f. Sauganschluss 180 °	3781321	<b>80 696</b>
---	---------	---------------





**Axialkolben – Konstantpumpe A17FO032**

- Nenngrösse 23 bis 107
- Nenndruck 350 bar
- Höchstdruck 400 bar

Konstantpumpe mit Axial-Kegelkolben-Triebwerk in Schrägachsenbauart mit den speziellen Eigenschaften und Abmessungen für den Einsatz in Nutzfahrzeugen

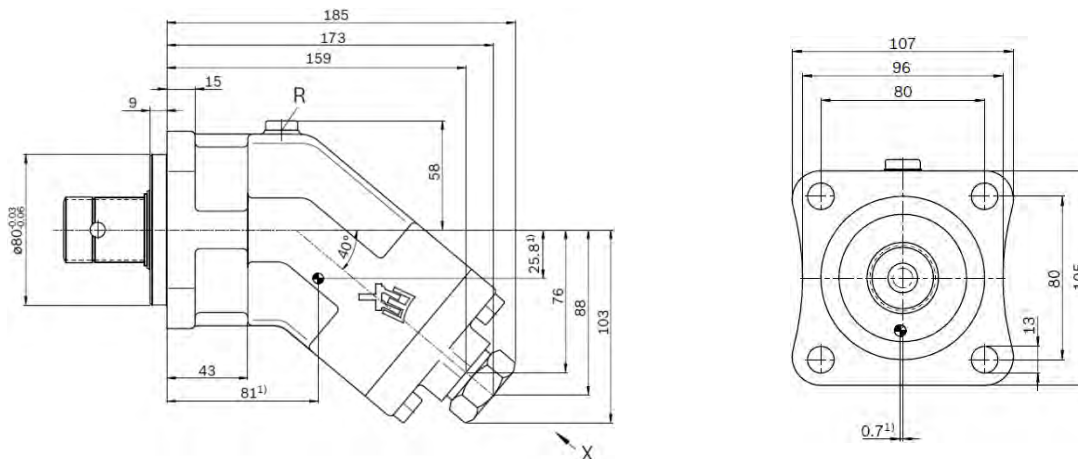
- Der Volumenstrom ist proportional zur Antriebsdrehzahl.
- Grosswinkelmaschine mit 40° Schwenkwinkel, d.h. hohe Leistungsdichte, kleine Abmessungen, optimale Wirkungsgrade, wirtschaftliche Konzeption
- Einfache Anpassung an Antriebsdrehrichtung
- selbstansaugend
- keine Leckflüssigkeitsleitung erforderlich
- Flansch und Welle für den direkten Anbau am Nebenantrieb von Nutzfahrzeugen
- geräuschoptimiert

Bezeichnung	Referenz-Nr.	Bestell-Nr.
linksdrehend, 10 NLWK0E81-0	R902162390	115 024

**Viskosität und Temperatur der Druckflüssigkeit**

	Viskosität [mm <sup>2</sup> /s]	Temperatur	Bemerkung
Transport und Lagerung bei Umgebungstemperatur		$T_{min} \geq -40 \text{ °C}$ $T_{opt} = +5 \text{ °C bis } +20 \text{ °C}$	werkseitige Konservierung: bis 12 Monate Standard, bis 24 Monate Langzeit
(Kalt) Starten	$\nu_{max} = 1600$	$T_{St} \geq -40 \text{ °C}$	$t \leq 3 \text{ min}$ , ohne Last ( $p \leq 50 \text{ bar}$ ), $n \leq 1000 \text{ min}^{-1}$
zulässige Temperaturdifferenz		$\Delta T \leq 25 \text{ K}$	zwischen Axialkolbeneinheit und Druckflüssigkeit
Warmlaufphase	$\nu < 1600 \text{ bis } 400$	$T = -40 \text{ °C bis } -25 \text{ °C}$	bei $p \leq 0.7 \cdot p_{nom}$ , $n \leq 0.5 \cdot n_{nom}$ und $t \leq 15 \text{ min}$
<b>Betriebsphase</b>			
Temperaturdifferenz		$\Delta T = \text{ca. } 12 \text{ K}$	zwischen Druckflüssigkeit im Lager und am Anschluss R
Maximale Temperatur		115 °C 103 °C	im Lager gemessen am Anschluss R
Dauerbetrieb	$\nu = 400 \text{ bis } 10$ $\nu_{opt} = 36 \text{ bis } 16$	$T = -25 \text{ °C bis } +90 \text{ °C}$	gemessen am Anschluss R, keine Einschränkung innerhalb der zulässigen Daten
Kurzzeitbetrieb	$\nu_{min} \geq 7$	$T_{max} = +103 \text{ °C}$	gemessen am Anschluss R, $t < 3 \text{ min}$ , $p < 0.3 \cdot p_{nom}$
Wellendichtring FKM		$T \leq +115 \text{ °C}$	siehe Seite 4

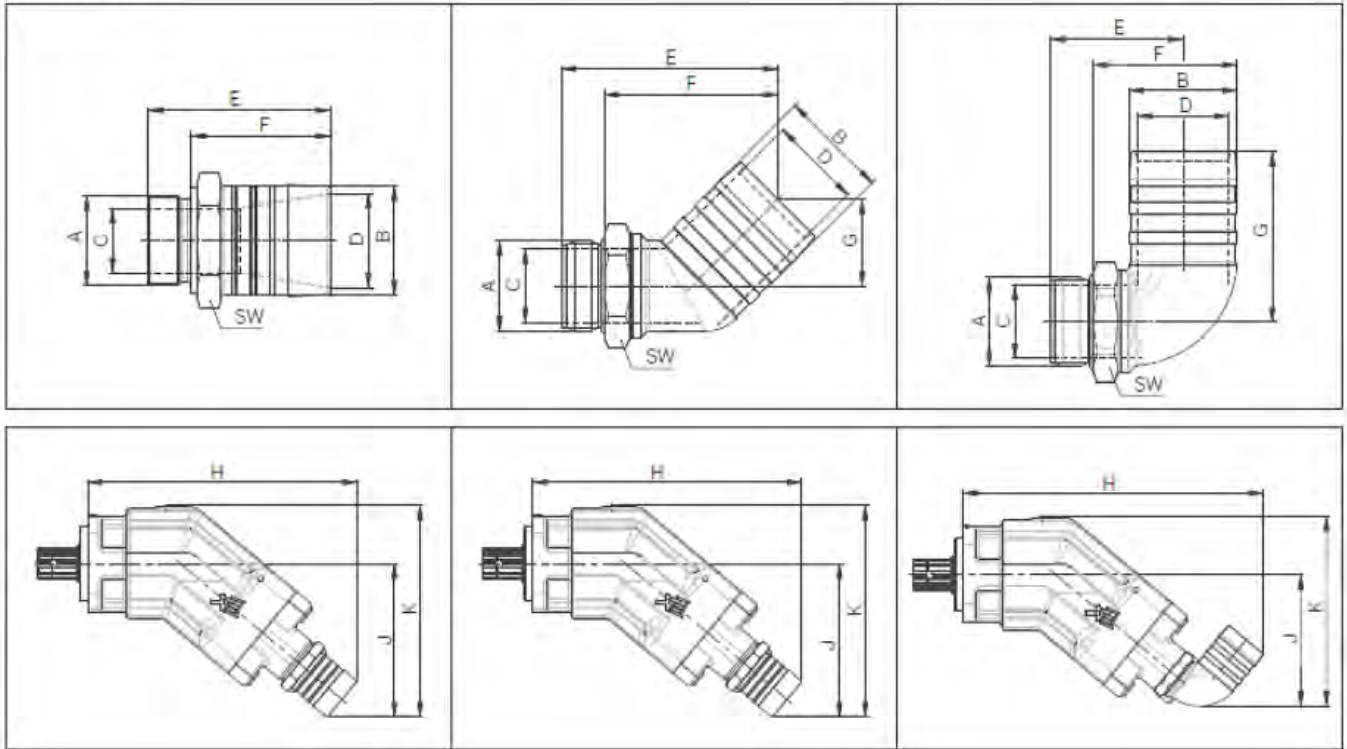
**Abmessungen Nenngrösse 23, 32**



Bezeichnung	Referenz-Nr.	Bestell-Nr.
Saugstutzen f. Konstantpumpe A17FO032 G 3/4" 45 GRAD	R909831601	97 028

Weitere Saugstutzen auf Anfrage erhältlich!

Abmessungen



Axialkolbeneinheit		Saugstutzen		Aus- führung	Material- nummer	C	D	E	F	G	SW	H	J	K
NG	Anschluss S	Innen- $\varnothing$	B [in]											
23, 32	G3/4	1 1/2	39	gerade	R909831856	18	33.5	70	54	-	41	221	132	186
45	G1	1 1/2	39		R902600251	23.5	33.5	72	54	-	41	248	139	197
63												257	146	204
63	G1	2	51		R902602028	26	44	82	64	-	55	268	157	215
80	G1 1/4	2	51		R902600252	30	44	85	65	-	55	295	168	232
107												306	177	245
107	G1 1/4	2 1/2	63		R902601630	31	54	82	64	-	65	308	180	248
23, 32	G3/4	1 1/2	39	45°	R909831601	20	31	101	82	43	36	259	126	180
45	G1	1 1/2	39		R909831600	26	31	101	82	45	41	287	132	190
63												296	139	197
63	G1	2	51		R902602029	26	43	100	81	44	41	295	145	203
80	G1 1/4	2	51		R909831597	34	43	101	81	40	50	317	156	220
107												328	165	234
107	G1 1/4	2 1/2	63		R902601631	35	54	100	81	44	50	331	169	237
23, 32	G3/4	1 1/2	39	90°	R909831602	20	31	62	43	81	36	265	117	171
45	G1	1 1/2	39		R909831599	26	31	64	44	85	41	296	127	185
63												305	134	192
63	G1	2	51		R902602030	26	43	62	42	81	41	305	138	196
80	G1 1/4	2	51		R909831598	35	43	63	43	80	50	330	144	208
107												341	153	221

## Ölbehälter

### Ölbehälter Stahl, seitliche Montage



seitliche Montage



seitliche Montage, EVO-Filter



Inhalt	Bemerkung	Masse (L x B x H)	Bestell-Nr.
150 ltr	für seitliche Montage ohne Konsolen, ohne Rücklaufilter, mit Einfüllstutzen inkl. Absperrhahn, pulverbesch. RAL7021	706 x 400 x 636	<b>74 938</b>



200 ltr	für seitliche Montage ohne Konsolen ohne Rücklaufilter, mit Einfüllstutzen inkl. Absperrhahn, pulverbesch. RAL7021	706 x 500 x 636	<b>74 939</b>
---------	--	-----------------	---------------



Bemerkung	Masse (L x B x H)	Bestell-Nr.
Rücklaufilter f. Art. Nr. 74938+74939		<b>74 940</b>
Ersatz-Filterelement, 40 Micron f. Art.:74940	205 x 70 x 135	<b>108 982</b>



Einfüllstutzen kpl. mit Abspritzvorrichtung		<b>78 482</b>
Ersatz-Luftfilter für Einfüllstutzen		<b>76 618</b>

Montagekonsolen für seitliche Montage (f. Art. 74938,74939)		<b>106 144</b>
--	--	----------------



Inhalt	Bemerkung	Masse (L x B x H)	Bestell-Nr.
150 ltr	für seitliche Montage ohne Konsolen mit Tankentlüftung, Rücklaufilterflansch, Kugelhahn, 2 " IG Sauganschluss	400 x 630 x 700	<b>85 757</b>
	Montagekonsolen f. Art.:85757		<b>106 144</b>



200 ltr	für seitliche Montage mit Konsolen mit Tankentlüftung, Rücklaufilterflansch, Kugelhahn, 2 " IG Sauganschluss	705 x 500 x 636	<b>85 758</b>
---------	--	-----------------	---------------



Tankband für Ölbehälter kpl.		<b>116 931</b>
------------------------------	--	----------------

\*EVO Filter stellt ein integriertes System mit den Hauptfunktionen eines Ölbehälters dar: Tankdeckel, Rücklaufilter, Ölstandsanzeige und Entlüftung

\*SQ= Schwarz Müller Qualität, OEN und Referenznr. dienen nur zu Vergleichszwecken

aftersales.schwarzmueller.com





## Ölbehälter Stahl f. Rückwandmontage



Inhalt	Bemerkung	Masse (L x B x H)	Bestell-Nr.
200 ltr	für Rückwandmontage mit Konsolen mit Tankentlüftung, Rücklaufilterflansch, Kugelhahn, 2 " IG Sauganschluss Rücklaufilter f. Palfinger	1260 x 270 x 630	<b>81 060</b>
			<b>61 206</b>



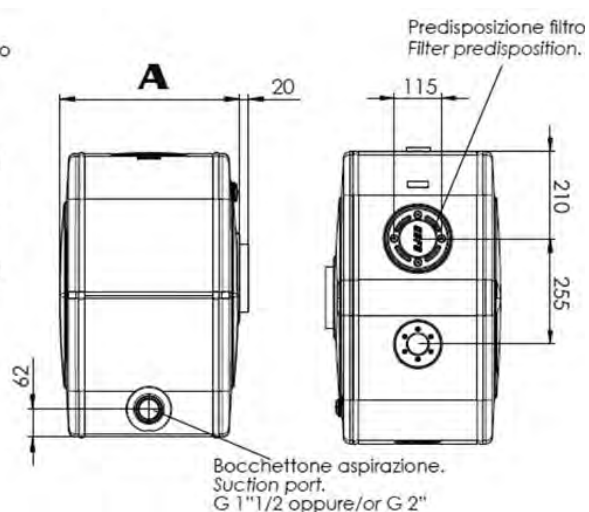
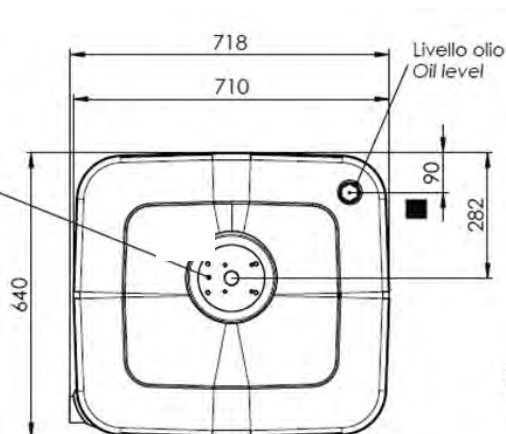
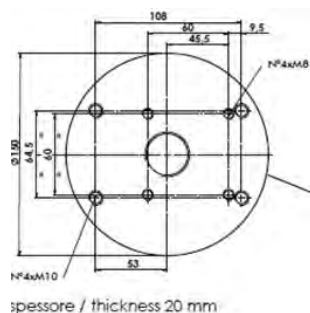
Pos.1



Pos.2



Pos. 3



Pos.	Inhalt	Beschreibung	Masse	Referenz-Nr.	Bestell-Nr.
1	150 ltr	seitl. Montage, inkl. Seitenplatte + Kit	711 x 643 x 400	13561351511	<b>121 478</b>
	170 ltr	seitl. Montage, inkl. Seitenplatte + Kit	711 x 643 x 450	13561351717	<b>121 479</b>
	200 ltr.	seitl. Montage, inkl. Seitenplatte + Kit	711 x 643 x 500	13561352010	<b>139 475</b>
2		Filter Cap, 200 l		11800120032	<b>121 480</b>
3		Schlauchset Rücklauf		13590400118	<b>121 494</b>

## Ölbehälter Alu, seitliche Montage

Der Öltank mit einer Konsole wird eigens für die Fahrzeuge mit verringerten verfügbaren Räumen produziert. Dieser Tank hat kompakte Größen und wird mit äußerster Leichtigkeit und Schnelligkeit montiert.



seitliche Montage, EVO-Filter



Inhalt	Beschreibung	Masse (T x B x H)	Bestell-Nr.
130 ltr	seitliche Montage, ohne Konsolen EVO Filter* inkl. Absperrhahn	640 x 500 x 500	<b>112 155</b>
	Montagekonsolen für seitliche Montage, für Art.112155		<b>112 158</b>



135 ltr.	seitliche Montage, ohne Konsolen EVO Filter* inkl. Absperrhahn	706 x 350 x 636	<b>114 112</b>
----------	---	-----------------	----------------



150 ltr	seitliche Montage, ohne Konsolen EVO Filter* inkl. Absperrhahn	706 x 400 x 636	<b>106 141</b>
---------	---	-----------------	----------------

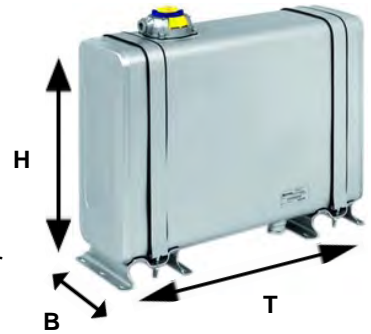


200 ltr	seitliche Montage, ohne Konsolen EVO Filter* inkl. Absperrhahn	706 x 500 x 636	<b>106 143</b>
---------	---	-----------------	----------------

## Ölbehälter Alu f. Rückwandmontage

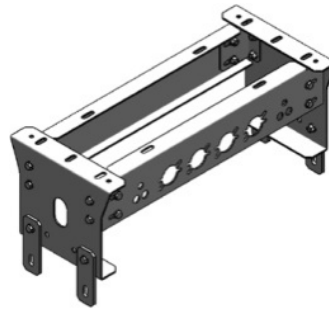
Der Öltank hinter dem Fahrerhaus ist geplant, um den Raummangel im Fahrzeugrahmen wettzumachen und die größeren Kapazitätsbedürfnisse zu befriedigen. Der Tank wird mit Blechen zertifizierter Qualität und aus erhöhter Dicke produziert

Rückwandmontage, EVO-Filter



Inhalt	Verwendung	Masse (T x B x H)	Bestell-Nr.
135 ltr.	f. Rückwandmontage, mit Konsolen EVO Filter* inkl. Absperrhahn	860 x 270 x 638	114 380
150 ltr	f. Rückwandmontage, mit Konsolen EVO Filter* inkl. Absperrhahn	970 x 270 x 638	115 273
200 ltr.	f. Rückwandmontage, mit Konsolen EVO Filter* inkl. Absperrhahn	1260 x 270 x 638	109 007

## Montagekonsolen hinter Fahrerhaus



Inhalt	Verwendung	Masse (L x B x H)	Bestell-Nr.
1 Stk.	Montagekonsolen hinter Fahrerhaus Stahl ,universal verstellbar	840-940 x 300 x 92	111 617

\*EVO Filter stellt ein integriertes System mit den Hauptfunktionen eines Ölbehälters dar: Tankdeckel, Rücklaufilter, Ölstandsanzeige und Entlüftung





Bemerkung	Referenz-Nr.	Bestell-Nr.
Hydraulikölbehälter Alu o. Armaturen 45 Liter L 600 x B 240 x H 360mm		<b>8 327</b>



Halterung 3*149*750		<b>22 507</b>
------------------------	--	---------------



Halterung kpl.		<b>93 485</b>
----------------	--	---------------



Rücklauffilter MPF	XX141	<b>19 630</b>
--------------------	-------	---------------



Rücklauffilter Austausch	BN940	<b>19 631</b>
--------------------------	-------	---------------



Ölstandsanzeige m. Peilstab	KH829	<b>19 629</b>
-----------------------------	-------	---------------



Dichtung Vulkollan	VD2619	<b>43 744</b>
--------------------	--------	---------------



Gerader Einschraubstutzen	GE35LREDOMDCF	<b>26 509</b>
Verschlusschraube m. Aussensechskant	DO305	<b>1 947</b>
CU-Dichtring	7603A2026	<b>13 033</b>
Gerader Einschraubstutzen	GE15LRFCFX	<b>6 889</b>
Gerader Einschraubstutzen	GE20SRCFX	<b>42 431</b>
Sechskantschraube (Gew. bis Kopf)	933830	<b>14 489</b>
Sechskantmutter	9808	<b>20 699</b>

Bemerkung	Referenz-Nr.	Bestell-Nr.
Hydrauliktank 140 Liter, mit Rücklauffilter und Tankbelüftungsfiter L 554 x B 702 x H 660mm	KTK 002 BA	<b>18 205</b>

Bemerkung	Referenz-Nr.	Bestell-Nr.
Ersatzfilter f. KTK 002 BA	EA 1760	<b>52 859</b>



Bemerkung	Referenz-Nr.	Bestell-Nr.
Tankbelüftungsfiter	306336	<b>65 301</b>

Weitere Hydrauliktanks auf Anfrage !

## Sonstige Ölbehälter



Bemerkung	L x B x H	Referenz-Nr.	Bestell-Nr.
Ölbehälter Typ 100/77 m. Rücklauffilter o. Haltebügel	1100 x 280 x 340 mm	75060360	4 592
Rücklauffilter Hydac			125 621



Bemerkung	L x B x H	Referenz-Nr.	Bestell-Nr.
Ölbehälter 100/77 m. Anschluss 2"	1100 x 280 x 340 mm	75060348	62 864
Behälterverschluss		75060023	24 308
Befestigungsbänder		75060129	41 999
Gummiprofil		75060235	62 865
Gummiaufgabe		75060236	62 866



Bemerkung	L x B x H	Referenz-Nr.	Bestell-Nr.
Ölbehälter 80/60 m. Rücklauffilter u. Bef.	660 x 305 x 520 mm	75060350	61 209
Öleinfüller kpl.		274408	57 724
Rücklauffilter FRS-D 160/03		250696	43 834
Hydraulikfiltereinsatz		2506961	66 082
Verschmutzungsanzeige		206952	79 852
Schauglas f. Ölbehälter		274409	69 802



Bemerkung	L x B x H	Referenz-Nr.	Bestell-Nr.
Ölbehälter 120/90 m. Rücklauffilter	660 x 310 x 710 mm	75060272	44 613
Öleinfüller kpl.		274408	57 724
Rücklauffilter FRS-D 160/03		250696	43 834
Hydraulikfiltereinsatz		2506961	66 082
Verschmutzungsanzeige		206952	79 852
Schauglas f. Ölbehälter		274409	69 802



Bemerkung	L x B x H	Referenz-Nr.	Bestell-Nr.
Ölbehälter 160/120 m. Rücklauffilter	860 x 310 x 710 mm	75060270	43 577
Öleinfüller kpl.		274408	57 724
Rücklauffilter FRS-D 160/03		250696	43 834
Hydraulikfiltereinsatz		2506961	66 082
Verschmutzungsanzeige		206952	79 852
Schauglas f. Ölbehälter		274409	69 802

Weitere Hydrauliktanks auf Anfrage !



Bemerkung	L x B x H	Referenz-Nr.	Bestell-Nr.
Ölbehälter Typ 45/32 m. Haltebügel	885 x 280 x 200 mm	75060012	4 595
Behälterverschluss		75060023	24 308



Bemerkung	L x B x H	Referenz-Nr.	Bestell-Nr.
Ölbehälter Typ 60/45 o. TV, m. Haltebügel	1180 x 280 x 200 mm	75060364	70 793
Behälterverschluss		75060023	24 308



Bemerkung	Referenz-Nr.	Bestell-Nr.
Tankventil kpl. Anschlüsse 2" , 1" , 40mm	857 50 331	55 249



Bemerkung	Referenz-Nr.	Bestell-Nr.
Tankventil kpl. Anschlüsse 2" , 1" , 50mm	857 50 319	42 511
Anschlussstück inkl. O-Ring 330795	750 60 336	42 512

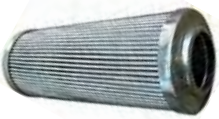
## Zubehör für Ölbehälter



Bemerkung	Maße	Bestell-Nr.
Padoan Evo Rücklaufilter, Filterelement, 40 Micron	251*125 250l/min	<b>116 302</b>



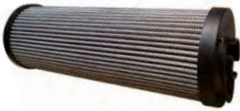
Bemerkung	Maße	Bestell-Nr.
Luftfilterelement 10 Micron, f. Padoan EVO Filter*, Flow 250l/min	H=46,5 mm D=124 mm	<b>109 015</b>



Bemerkung	Referenz-Nr.	Bestell-Nr.
Ölfilterpatrone f. Padoan, 40 Micron, f. EVO Filter*, Flow Rate 250l/min	H=255 mm D= 59 mm	<b>116 301</b>



Bemerkung	Masse (L x B x H)	Bestell-Nr.
Rücklaufilter f. Art. Nr. 74938+74939		<b>74 940</b>



Bemerkung	Referenz-Nr.	Bestell-Nr.
Ersatz-Filterelement, 40 Micron f. Art.74940	AFO0ELF205070CF	<b>108 982</b>



Bemerkung	Referenz-Nr.	Bestell-Nr.
Einfüllstutzen kpl.	ATPBPLSCAROLP01	<b>78 482</b>



Bemerkung	Referenz-Nr.	Bestell-Nr.
Tankdeckel mit Belüftung	08102116	<b>101 506</b>

\*EVO Filter stellt ein integriertes System mit den Hauptfunktionen eines Ölbehälters dar: Tankdeckel, Rücklaufilter, Ölstandsanzeige und Entlüftung



Bemerkung	Referenz-Nr.	Bestell-Nr.
Ersatz-Filterelement für Einfüllstutzen Art.78482	ARTICOLO0EX	76 618



Bemerkung	Referenz-Nr.	Bestell-Nr.
Rücklauffilter kpl.	EA 1411	41 451
Ersatzfilter	EA 1412	99 044



Bemerkung	Referenz-Nr.	Bestell-Nr.
Rücklauffilter Hydac, inkl. Belüftungsfiter m. Schwappsch.	RFMMM165BD20W00TSO812	125 621



Bemerkung	Referenz-Nr.	Bestell-Nr.
Ersatzfilter f. Rücklauffilter Hydac		125 622



Bemerkung	Referenz-Nr.	Bestell-Nr.
Rücklauffilter f. Palfinger	K00402	61 206



Bemerkung	Referenz-Nr.	Bestell-Nr.
Ersatzfilter f. KTK 002 BA	EA 1760	52 859



Bemerkung	Referenz-Nr.	Bestell-Nr.
Rücklauffilter	EA 1761	63 592



Bemerkung	Referenz-Nr.	Bestell-Nr.
Tankbelüftungsfiter	306336	65 301



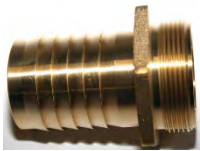
Bemerkung	Referenz-Nr.	Bestell-Nr.
Leitungsfiter LPF W/HC 160 G E	1319478	110 758
50 W 1.2/-B6		
Filterelement	319162	122 528



Beschreibung	Abmessungen	Referenz-Nr.	Bestell-Nr.
Schlauchstutzen Messing, 90°	1½", 50	15 51 0000 609	<b>107 097</b>



Beschreibung	Abmessungen	Referenz-Nr.	Bestell-Nr.
Schlauchstutzen, verzinkter Stahl, gerade	1½", 50	15 50 8000 604	<b>107 098</b>



Bemerkung	Referenz-Nr.	Bestell-Nr.
Schlauchstutzen Messing, 2"	TZ 0463 000 0000 3	<b>31 820</b>



Bemerkung	Referenz-Nr.	Bestell-Nr.
Reduzierung 50 / 40 für Kombifilter	RIR 112 XR 1A3C	<b>44 669</b>



Bemerkung	Referenz-Nr.	Bestell-Nr.
Kugelabsperrhahn 1 ½" mit Hebel	ARU0ABV15000100	<b>121 082</b>



Bemerkung	Referenz-Nr.	Bestell-Nr.
Kugelhahn messing vernickelt, G 2" IG/AG	33509E	<b>62 042</b>





Bemerkung	Referenz-Nr.	Bestell-Nr.
Tankventil kpl. Anschlüsse M50x2, M36x1,5, 40mm	857 50 303	18 538



Bemerkung	Referenz-Nr.	Bestell-Nr.
Tankventil kpl. Anschlüsse 2", 1", 40mm	857 50 331	55 249



Bemerkung	Referenz-Nr.	Bestell-Nr.
Tankventil kpl. Anschlüsse 2", 1", 50mm	857 50 319	42 511
Anschlussstück inkl. O-Ring 330795	750 60 336	42 512

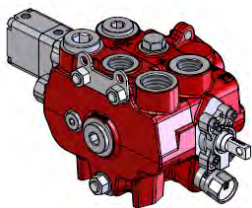


Bemerkung	Referenz-Nr.	Bestell-Nr.
Niveauölstandanzeiger, 1 Satz= je 10 Stk. rund 1" mit Alu Ring	AKIOINDLVL100AL	114 167

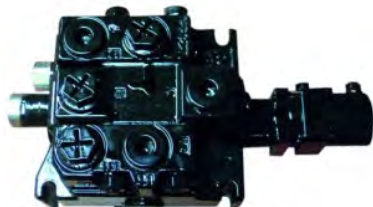


Bemerkung	Referenz-Nr.	Bestell-Nr.
Ölschauglas lang	274 409	69 802

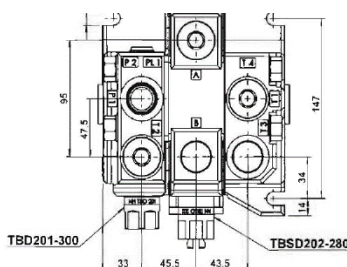
## Wegeventile



Bezeichnung	Bemerkung	Referenz-Nr.	Bestell-Nr.
DX6/1 m. Druckweiterleitung	3/4" 280 bar	1801019329	<b>223 982</b>



Bezeichnung	Bemerkung	Referenz-Nr.	Bestell-Nr.
Wegeventil RS 281 EW Kippventil o. Druckweiterleitung 3/4", 350/280 bar	1 Kolben	690 000 0358	<b>70 074</b>



Überdruckventil TBD301	300 bar	2330210673300	<b>83 202</b>
Überdruckventil TBSD202	280 bar	2330210677280	<b>83 203</b>



Bezeichnung	Referenz-Nr.	Bestell-Nr.
Dichtsatz f. RS272/273/281 zw. d. Sektionen	6900000718	<b>130 140</b>

Dichtsatz f. RS272/273/281 f. Steuerkolben	6900000741	<b>130 141</b>
---	------------	----------------



Bezeichnung	Bemerkung	Referenz-Nr.	Bestell-Nr.
Wegeventil RS 211 EW, o. Druckweiterleitung	1 Kolben	690 000 0208	<b>61 790</b>

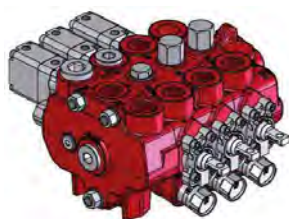


Bezeichnung	Bemerkung	Referenz-Nr.	Bestell-Nr.
Multi-Ventil RS 272 EW + DW (Kipper + Wand) 3/4"	2 Kolben	690 000 0392	<b>46 042</b>

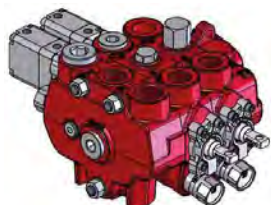


Bezeichnung	Referenz-Nr.	Bestell-Nr.
Dichtsatz fr. RS272/273/281 zw. d. Sektionen	6900000718	<b>130 140</b>

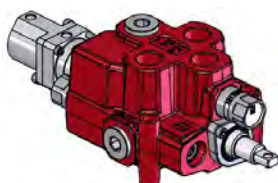
Dichtsatz f. RS272/273/281 f. Steuerkolben	6900000741	<b>130 141</b>
---	------------	----------------



Bezeichnung	Bemerkung	Referenz-Nr.	Bestell-Nr.
Multi-Ventil DX6/3 Kipper+Wand/3fach Steuerblock ¾", 280/250/250 bar		1803017064	<b>152 564</b>



Bezeichnung	Bemerkung	Referenz-Nr.	Bestell-Nr.
Multi-Ventil DX6/2 Kipper+Wand/2fach Steuerblock ¾", 280/250 bar		1802017025	<b>152 565</b>



Bezeichnung	Bemerkung	Referenz-Nr.	Bestell-Nr.
Wegeventil RM271A Kippventil ohne Druckweiterleitung		1601001872	<b>156 645</b>



Bezeichnung	Referenz-Nr.	Bestell-Nr.
Dichtsatz fr. RS272/273/281 zw. d. Sektionen	6900000718	<b>130 140</b>

Dichtsatz f. RS272/273/281 f. Steuerkolben	6900000741	<b>130 141</b>
---	------------	----------------



Bezeichnung	Bemerkung	Referenz-Nr.	Bestell-Nr.
Betätigungskolben gross Reparaturatz	PPAK2	690 000 1920 2330-268516	<b>78 686</b>



Bezeichnung	Bemerkung	Referenz-Nr.	Bestell-Nr.
Betätigungskolben klein Reparaturatz	PP40MK2	690 000 1919 2230-807207	<b>82 634</b>

## Kippventile



Bezeichnung	Bemerkung	Referenz-Nr.	Bestell-Nr.
Kippventil pneumatisch	180 / 250 ltr/min, 250 bar	V 513 22 P 250	<b>60 210</b>



Bezeichnung	Bemerkung	Referenz-Nr.	Bestell-Nr.
Kippventil umschaltbar (Hoch-/Niederdruck) 150/250 bar	Typ 50322PV	857 503 22 PV	<b>107 194</b>



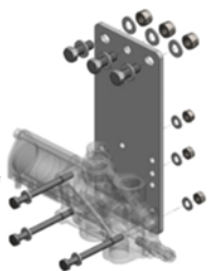
Bezeichnung	Bemerkung	Referenz-Nr.	Bestell-Nr.
Kippventil pneumatisch, mit Umschalter, 275 bar	130 ltr/min.	V 504 07 P 275	<b>60 213</b>



Bezeichnung	Bemerkung	Referenz-Nr.	Bestell-Nr.
Kippventil Modul Truck 250 Direct Valve Voreinstellung 270 bar	180/250 ltr/min.	121 918 002 55	<b>111 266</b>



Bezeichnung	Bemerkung	Referenz-Nr.	Bestell-Nr.
Kippventil Modul Truck 250 umschaltbar	2PR	121 918 022 08	<b>105 942</b>



Bezeichnung	Bemerkung	Referenz-Nr.	Bestell-Nr.
Montagekit für HT250 Modul Truck		121 994 007 62	<b>105 938</b>

Andere Typen auf Anfrage!

## Geberventile



Bemerkung		Referenz-Nr.	Bestell-Nr.
Typ 50321 R		83 366 024 1	<b>35 250</b>
<b>dazu passend:</b>			
Wahlschalter	Aluminium 50 x 35 x 91 mm	83 366 024 2	<b>35 252</b>
Schraube für Geber u. Wahlschalter	Stahl 10 x 61 mm	83 393 184 6	<b>51 644</b>



Bemerkung		Referenz-Nr.	Bestell-Nr.
Typ 50321 R mit Wahlschalter		83 366 024 3	<b>35 251</b>
Alu 120 x 35 x 205 mm			



Bemerkung		Referenz-Nr.	Bestell-Nr.
Geber pneum. Anschluss seitlich		10 000 140 071	<b>120 825</b>
Kippstellung rastend (Luft hi)			



Bemerkung	Anschluss	Referenz-Nr.	Bestell-Nr.
pneum.	seitlich	10 000 142 259	<b>105 945</b>



Bemerkung	Anschluss	Referenz-Nr.	Bestell-Nr.
pneum. rastbar	unten	10 000 140 062	<b>120 568</b>



Bemerkung	Anschluss	Referenz-Nr.	Bestell-Nr.
Wahlschalter pneum. für Geberventil	seitlich	10 000 142 106	<b>105 946</b>



Bemerkung	Anschluss	Referenz-Nr.	Bestell-Nr.
Hauptschalter f. Pneumatik m. LED-Anzeige 3/2 Wegeventil		10000100515	125 087



Bemerkung	Referenz-Nr.	Bestell-Nr.
Halterung f. Hauptschalter pneu. im Führerhaus		125 124



Bemerkung	Referenz-Nr.	Bestell-Nr.
Aufkleber pneum. Hauptschalter f. Kippaufbau, selbstklebend, 52*65		125 520



Bemerkung	Anschluss	Referenz-Nr.	Bestell-Nr.
Montagekit für Geberventil		10 000 240 016	105 949



Bemerkung	Anschluss	Referenz-Nr.	Bestell-Nr.
Winkelschraubanschluss	Polymer Messing, R1/8" D=8 mm	31 990 810	5 028



Bemerkung	Anschluss	Referenz-Nr.	Bestell-Nr.
Winkelschraubanschluss verlängert	Polymer Messing, R1/8" D=6 mm	31 690 610	39 874



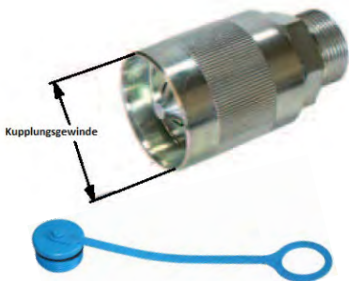
## Hydraulikkupplungen

### Schraubkupplung: Typ: „HDK“ (Hochdruckschraubkupplung)

#### Serienkupplung beim Kippsattel (DIN 2353)

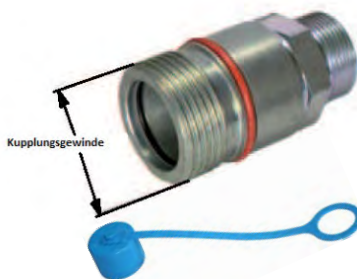


Loshälfte:



BG	Bar	Kupplungsgewinde	Rohranschluss	Staubschutz	Bestell-Nr.
3	400	M36x2	16S	29 867	32 911
4	315	M42x2	20S	33 607	33 610
6*	315	M48x3	25S	17 051	11 306

Festhälfte:



BG	Bar	Kupplungsgewinde	Rohranschluss	Staubschutz	Bestell-Nr.
3	400	M36x2	16S	29 866	32 910
4	315	M42x2	20S	33 608	33 609
6*	315	M48x3	25S	17 050	11 307

\*= Seriengröße bei Sattel &SZM (bei 1 Rohranlange Muffe am Auflieger)

**Schraubkupplung: Typ: „Edbro“ (oder HYVA, Schraubkupplung)**

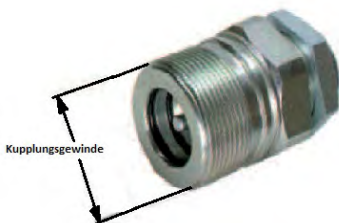


Loshälfte:



BG	Bar	Innengewinde	Kupplungsgewinde	Staubschutz	Bestell-Nr.
4	250	R 3/4"	1 1/4" (Rd 44x2,5mm)		<b>41 794</b>
6*	250	R 1"	1 3/4" (Rd 54x2,5mm)		<b>11 385</b>
6*	250	R 1"	1 3/4" (Rd 54x2,5mm)	<b>114 455</b>	<b>101 633</b>

Festhälfte:



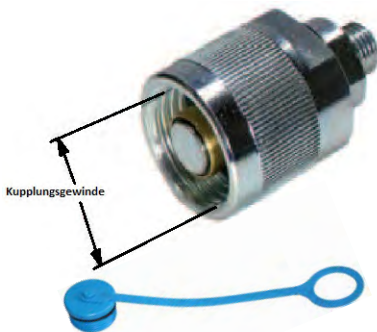
BG	Bar	Innengewinde	Kupplungsgewinde	Staubschutz	Bestell-Nr.
4	250	R 3/4"	1 1/4" (Rd 44x2,5mm)	<b>41 793</b>	<b>41 795</b>
6*	250	R 1"	1 3/4" (Rd 54x2,5mm)	<b>114 454</b>	<b>101 632</b>

\*= Seriengröße bei Sattel &SZM (bei 1-Rohr Festhälfte am Auflieger)

## Schraubkupplung: Typ: „Argus RK“ (Rohrleitungsschraubkupplung)



Loshälfte:



DN	Bar	Kupplungsgewinde	Hersteller Nr.	Staubschutz	Bestell-Nr.
10	250	Rd 32x3	340868	<b>6 039</b>	<b>26 682</b>
10		Rd 18x1,5	413212		<b>19 673</b>
16*	250	Rd 48x3	340870	<b>17 051</b>	<b>26 456</b>
16		Rd 26x1,5	340849		<b>11 311</b>
20		Rd 36x2	340871		<b>22 540</b>

Festhälfte:



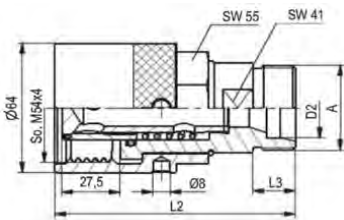
DN	Bar	Kupplungsgewinde	Hersteller Nr.	Staubschutz	Bestell-Nr.
10		Rd 18x1,5	413112		<b>11 313</b>
10	250	Rd 32x3	340861	<b>6 039</b>	<b>11 244</b>
12		Rd 24x1,5	100752		<b>11 245</b>
16		Rd 26x1,5	413115		<b>11 312</b>
16	250	Rd 48x3	340863	<b>17 050</b> <b>6 125</b>	<b>3 871</b>
20		Rd 36 x 2	340864		<b>7 999</b>

\*= Seriengröße bei Anhänger & Aufbau (Festhälfte am Aufbau)

**Schraubkupplung: Typ: „RK/ DN20“ (Rohrleitungsschraubkupplung)**

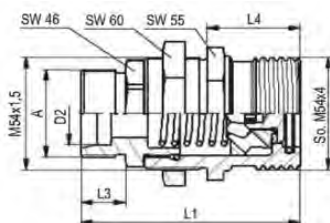


Loshälfte:



A	D2	Kupplungsgewinde	L2	Staubschutz	Bestell-Nr.
M36x2	25S	M54x4	107	20 369	20 367

Festhälfte:

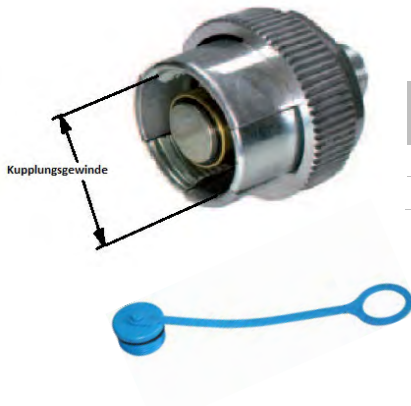


A	D2	Kupplungsgewinde	L1	Staubschutz	Bestell-Nr.
M36x2	25S	M54x4	93	20 368	20 366

## Schraubkupplung: Typ: „Argus AK“ (Abreißschraubkupplung)

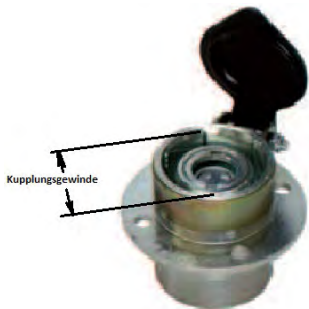


Loshälfte:



DN	Bar	Kupplungsgewinde	Hersteller Nr.	Staubschutz	Bestell-Nr.
10	250	Rd 32x3	340896	<b>6 039</b>	<b>19 676</b>
16	250	Rd 48x3	340912	<b>17 051</b>	<b>107 837</b>

Festhälfte:



DN	Bar	Kupplungsgewinde	Hersteller Nr.	Staubschutz	Bestell-Nr.
10	250	Rd 32x3	340889	<b>inkludiert</b>	<b>19 670</b>
16	250	Rd 48x3	340905	<b>inkludiert</b>	<b>44 797</b>

\*= Seriengröße bei Anhänger & Aufbau (Festhälfte am Aufbau)



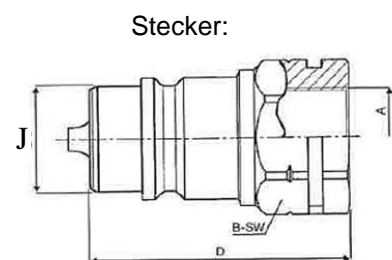
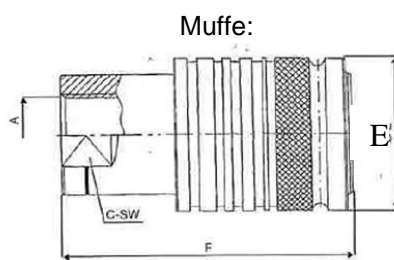
**Steckkupplung: Typ: „SVK“ (Schnellverschlusssteckkupplung) (ISO 7241-1)**



BG	DN	A	E	J	Staubschutz		Muffe	Bestell-Nr.
					Muffe	Stecker		
3*	13	G 1/2"	38	21	11 441	11 439	20 209	20 211
4	20	G 3/4"	46	29	11 442	11 440	107 837	20 212
6**	25	G 1"	54	34	7 882	4 542	3 960	1 413

\*= Seriengröße bei Anhänger & Aufbau (Muffe am Aufbau)

\*\*= Seriengröße bei Schubboden: SZM & Sattel



Bezeichnung	Farbe	Bestell-Nr.
Staubschutzclip für Steckkupplungsmuffe (am LKW) in BG3	rot	103 878
	blau	103 880



Bezeichnung	Hersteller Nr.	Bestell-Nr.
Abreißkupplungsgehäuse f. Steckkupplungsmuffe BG3	340889	62 590



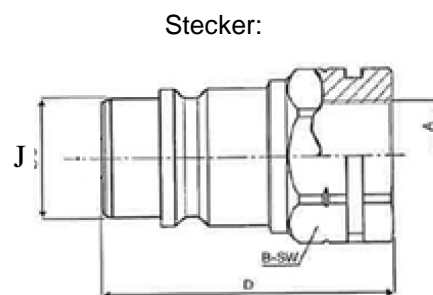
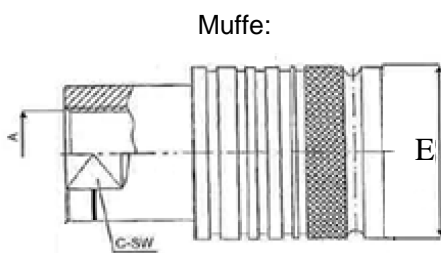
**Steckkupplung flachdichtend: Typ: „FF“ (Flat Face Steckkupplung) (ISO 16028)**



BG	DN	A	E	J	Staubschutz		Muffe	Bestell-Nr.
					Muffe	Stecker		
4*	13	M30x2	48	30	<b>128 936</b>	<b>128 935</b>	<b>128 934</b>	<b>128 933</b>
5**	25	G 1"	55	36	<b>128 940</b>	<b>128 939</b>	<b>128 938</b>	<b>128 937</b>

\*= Seriengröße bei Anhänger & Aufbau (Muffe am Aufbau)

\*\*= Seriengröße bei SZM & Sattel (bei 1-Rohranlage: Muffe am Auflieger)



## Schraubkupplung: Typ: „FASTER FHV“ (Schraubkupplung mit Aufdrehsicherung)

Ohne Zuhilfenahme von Werkzeug anzukuppeln, mit visuellem Sicherheitssystem.



### FASTER FHV Vorteile

100 % sicheres Kuppeln durch optische und haptische Kontrolle. Bei festgeschraubter Kupplung löst die mechanische Verriegelungshülse aus und gibt den grünen Sichertring frei. So ist ein ungewolltes Entkuppeln ausgeschlossen.

Anschrauben per Hand bis zu 350 bar Restdruck

Keine Schlauchverdrehung im Einsatz, dank einer Drehdurchführung mit Lager am Schlauchanschluss der Muffe

Leckölfreies Kuppeln durch flachdichtende Technologie

### Herkömmliche Schraubkupplungen

Konventionellen Kupplungen fehlen diese Eigenschaften völlig. Zudem benötigen sie je nach Fabrikat unterschiedliche Anschraubkräfte (handfest bis auf Anschlag mit Hakenschlüssel). Schäden durch nicht ordnungsgemäß verschraubte oder sich selbst aufdrehende Kupplungen sind bekannt.

Konventionellen Kupplungen benötigen je nach Type einen Hakenschlüssel oder eine Rohrzanze, kuppelbar per Hand bis max. 2-stelligem Restdruck.

Konventionellen Kupplungen fehlt diese Eigenschaft.

Konventionelle Kupplungen verlieren bei jedem Kuppelvorgang Hydrauliköl. Verschmutzung der Umgebung und Ölverlust ist die Folge.

Loshälfte:



BG	Anschluss-gewinde	Kupplungs-durchmesser	Bar	Liter /min.	Staubschutz	Bestell-Nr.
12	3/4"	35	530	120	128 932*	128 930*
16	1"	44	460	200	128 612**	128 610**

Festhälfte:



BG	Anschluss-gewinde	Kupplungs-durchmesser	Bar	Liter /min.	Staubschutz	Bestell-Nr.
12	3/4"	35	530	120	128 932*	128 931*
16	1"	44	460	200	128 612**	128 611**

\*= Seriengröße bei Sattel & SZM (bei 1-Rohr Festhälfte am Auflieger)

\*\*= Seriengröße bei Auflieger mit SAF-TRAK Achse

## Sonstige Hydraulische Kupplungen



Bemerkung	Abmessungen	Referenz-Nr.	Bestell-Nr.
HDK-Festhälfte NW 20-25-S	1"	62 651 162 00 23	<b>11 306</b>
Staubkappe für Art.-Nr. 11306		63 659 162 00 56	<b>17 051</b>



Bemerkung	Abmessungen	Referenz-Nr.	Bestell-Nr.
HDK-Loshälfte BG6 f. Rohr 25mm	1"	61 651 162 00 23	<b>11 307</b>
Staubkappe für Art.-Nr. 11307		63 659 162 00 51	<b>17 050</b>



Bemerkung	Abmessungen	Referenz-Nr.	Bestell-Nr.
Push-Pull, Loshälfte NW25	1"	HA 1505 100	<b>3 960</b>
Staubkappe für Art.-Nr. 3960		56 59 16	<b>7 882</b>



Bemerkung	Abmessungen	Referenz-Nr.	Bestell-Nr.
Push-Pull, Festhälfte, NW25	1"	HA1505200	<b>1 413</b>
Staubkappe für Art.-Nr. 1413		56 57 16	<b>4 542</b>



Bemerkung	Referenz-Nr.	Bestell-Nr.
Kupplungssteckdose UDK BG3 NW 10+ 13	7061B	<b>194 843</b>



Bemerkung	Abmessungen	Referenz-Nr.	Bestell-Nr.
Kupplungssteckdose NW 10 + NW 13		HA 1503 100	<b>20 209</b>
Staubschutz NW 10+NW 13		565910	<b>11 441</b>



Bemerkung	Referenz-Nr.	Bestell-Nr.
Kupplungsstecker UDK BG3 NW10 + NW13	7019	<b>192 420</b>



Bemerkung	Abmessungen	Referenz-Nr.	Bestell-Nr.
Kupplungssteckdose NW 10 + NW 13		HA 1503 200	<b>20 211</b>



Bemerkung	Abmessungen	Referenz-Nr.	Bestell-Nr.
Kupplungssteckdose NW 16		HA 1504 100	<b>20 210</b>



Bemerkung	Abmessungen	Referenz-Nr.	Bestell-Nr.
Kupplungsstecker NW 16		GA 904 52 12	<b>20 212</b>



Bezeichnung	DN	Gewinde	Referenz-Nr.	Bestell-Nr.
Aeroquip-Kupplungsdose			GA904418	14 458



Aeroquip-Kupplungsstecker			GA904428	3 070
---------------------------	--	--	----------	-------



Bezeichnung	DN	Gewinde	Referenz-Nr.	Bestell-Nr.
Rohrleitungskupplung-Festhälfte mit Sechskant-Mutter leichte Ausführung	16	M 26x1,5	413 115	11 312
	10	M 18x1,5	340 840	11 313



Bezeichnung	DN	Gewinde	Referenz-Nr.	Bestell-Nr.
Rohrleitungskupplung-Loshälfte, leichte Ausführung	16	M 26x1,5	340 849	11 311
	10	M 18x1,5	340 847	19 673



Bezeichnung	DN	Gewinde	Referenz-Nr.	Bestell-Nr.
Rohrleitungskupplung-Festhälfte mit Sechskant-Mutter schwere Ausführung	10	M 22x1,5	413 122	11 244
	12	M 24x1,5	100 752	11 245
	16	M 30x2	340 863	3 871
	20	M 36x2	340 864	7 999



Bezeichnung	DN	Gewinde	Referenz-Nr.	Bestell-Nr.
Rohrleitungskupplung-Loshälfte, schwere Ausführung	10	M 22x1,5	340 868	26 682
	12	M 24x1,5	100 759	11 247
	16	M 30x2	340 870	26 456
	20	M 36x2	340 871	22 540



Bezeichnung	DN	Gewinde	Referenz-Nr.	Bestell-Nr.
Rohrleitungskupplung-Loshälfte, schwere Ausführung	20	M 30x2	402624	29 407



Bemerkung	Referenz-Nr.	Bestell-Nr.
Montagekit für Kupplung	12 199 400 824	105 950

Weitere Hydraulikkupplungen auf Anfrage !

Hydraulikkupplungen



## HD – Schläuche

### 2-lagige HD-Schläuche

Bemerkung	Abmessungen	Referenz-Nr.	Bestell-Nr.
beidseitig gerader Anschluss, M 36 x 2, bis 175 bar	NW 25 / 400	05 250 400 L	<b>9 657</b>
beidseitig gerader Anschluss, M 36 x 2, bis 175 bar	NW 25 / 800	05 250 800 1L	<b>12 788</b>
beidseitig gerader Anschluss, M 36 x 2, bis 175 bar	NW 25 / 1.200	05 251 200 L	<b>12 789</b>
beidseitig gerader Anschluss, M 30 x 2, bis 215 bar	NW 20 / 400	05 200 400 L	<b>23 111</b>
beidseitig gerader Anschluss, M 30 x 2, bis 215 bar	NW 20 / 600	05 200 600 L	<b>23 112</b>
beidseitig gerader Anschluss, M 30 x 2, bis 215 bar	NW 20 / 800	05 200 800 L	<b>23 113</b>
beidseitig gerader Anschluss, M 30 x 2, bis 215 bar	NW 20 / 1.000	05 20 1000 L	<b>23 114</b>
beidseitig gerader Anschluss, M 30 x 2, bis 215 bar	NW 20 / 1.200	05 20 1200 L	<b>23 115</b>
beidseitig gerader Anschluss, M 30 x 2, bis 215 bar	NW 20 / 1.400	05 20 1400 L	<b>23 116</b>
beidseitig gerader Anschluss, M 26 x 1,5, bis 250 bar	NW 16 / 400	05 160 400	<b>1 727</b>
beidseitig gerader Anschluss, M 26 x 1,5, bis 250 bar	NW 16 / 800	05 160 800	<b>1 728</b>
beidseitig gerader Anschluss, M 26 x 1,5, bis 250 bar	NW 16 / 1.200	05 161 200	<b>1 730</b>
beidseitig gerader Anschluss, M 26 x 1,5, bis 250 bar	NW 16 / 1.600	05 161 600	<b>1 731</b>
beidseitig gerader Anschluss, M 26 x 1,5, bis 250 bar	NW 16 / 2.000	05 162 000	<b>1 732</b>

### 4-lagige HD-Schläuche

Bemerkung	Abmessungen	Referenz-Nr.	Bestell-Nr.
beidseitig gerader Anschluss, M 36 x 2, bis 380 bar	NW 20 / 400	27 20 0400	<b>33 265</b>
beidseitig gerader Anschluss, M 36 x 2, bis 380 bar	NW 20 / 600	27 20 0600	<b>33 266</b>
beidseitig gerader Anschluss, M 36 x 2, bis 380 bar	NW 20 / 800	27 20 0800	<b>33 267</b>
beidseitig gerader Anschluss, M 36 x 2, bis 380 bar	NW 20 / 1.200	27 20 1200	<b>33 268</b>
beidseitig gerader Anschluss, M 36 x 2, bis 380 bar	NW 20 / 1.400	27 20 1400	<b>33 269</b>
beidseitig gerader Anschluss, M 36 x 2, bis 380 bar	NW 20 / 1.500	27 20 1500	<b>70 519</b>
beidseitig gerader Anschluss, M 30 x 2, bis 400 bar	NW 16 / 400	27 16 0400	<b>33 255</b>
beidseitig gerader Anschluss, M 30 x 2, bis 400 bar	NW 16 / 600	27 16 0600	<b>33 256</b>
beidseitig gerader Anschluss, M 30 x 2, bis 400 bar	NW 16 / 800	27 16 0800	<b>33 257</b>
beidseitig gerader Anschluss, M 30 x 2, bis 400 bar	NW 16 / 1.000	27 16 1000	<b>33 258</b>
beidseitig gerader Anschluss, M 30 x 2, bis 400 bar	NW 16 / 1.200	27 16 1200	<b>33 259</b>
beidseitig gerader Anschluss, M 30 x 2, bis 400 bar	NW 16 / 1.400	27 16 1400	<b>33 260</b>

### Weitere HD-Schläuche auf Anfrage

Bemerkung	Abmessungen	Referenz-Nr.	Bestell-Nr.
Saug- und Rücklaufschlauch	DN40	88124	<b>33 311</b>
Spannkolben-Schlauchschele einteilig		SK52	<b>5 026</b>

Bemerkung	Abmessungen	Referenz-Nr.	Bestell-Nr.
Mineralölschlauch Semperflex m. Stahlspirale	3000 m	867242	<b>43 693</b>
Uniflex-Saug/Druckschlauch	NW50	680 150	<b>62 082</b>
Schlauchschele 63		214 440	<b>70 401</b>

## Schwenkarme

### Schwenkarm zu Hydraulikanlage



Bezeichnung	Referenz-Nr.	Bestell-Nr.
Schwenkarm L=350 mm	275 800	<b>62 093</b>
Dichtungssatz	080 3565	<b>96 070</b>



Bezeichnung	Referenz-Nr.	Bestell-Nr.
Schwenkarm L=650 mm	275 830	<b>61 302</b>
Dichtungssatz	080 3565	<b>96 070</b>



Bezeichnung	Referenz-Nr.	Bestell-Nr.
Winkelsteinsatz Typ 2 für Hydraulikschwenkarm L= 350mm / L=650mm	0835652	<b>81 958</b>

bestehend aus:

- 1 x Winkelsteinsatz für LH 35 / LH 65 Zweifachversion
- 1 x Verbindungsleiste für LH 35 / LH 65 Zweifachversion
- 2 x Schrauben für Verbindungsleiste M 8 x 16
- 6 x Schrauben M 12 x 35
- 6 x Unterlegscheiben Ø 13
- 6 x SK Muttern M 12



Bezeichnung	Referenz-Nr.	Bestell-Nr.
Schwenkarm hydraulisch, 1" inkl. Drehgelenk	122 015 20028	<b>105 951</b>



Bezeichnung	Referenz-Nr.	Bestell-Nr.
Schwenkarm hydraulisch, 1" inkl. Drehgelenk, L=465 mm	122 016 00101	<b>105 952</b>





Bezeichnung	Referenz-Nr.	Bestell-Nr.
Schwenkarm komplett inkl. Überdruckventil	2393 C80 G756/0	73 590



Bezeichnung	Referenz-Nr.	Bestell-Nr.
Schwenkgalgen L=848 mm mit Schlauchführungsringen	KN 3234 5700 0033/0	69 841
Sechskantschraube mit Schaft	93116120	14 584
Scheibe m. Fase	12516	22 994
Sechskantmutter m. Klemmteil	98016	27 704



Bezeichnung	Referenz-Nr.	Bestell-Nr.
Schwenkarm f. Hydraulikleitung Kpl. b. Kippmulde o. Stehpodest		100 799

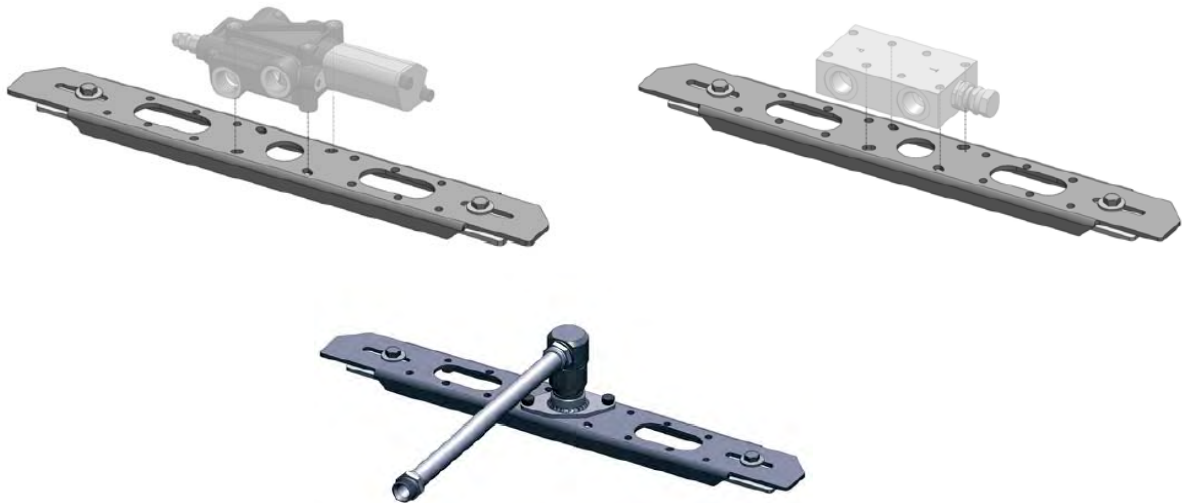


Bezeichnung	Referenz-Nr.	Bestell-Nr.
Schwenkgalgen auf Zugmaschine mit Montageplatte, L=850 mm		127 377



Bezeichnung	Referenz-Nr.	Bestell-Nr.
Federzug Autostat 2-3 kg	77001312	34 005

## Multileisten



Bezeichnung	Referenz-Nr.	Bestell-Nr.
Schwenkarmhalterung, klemmbar L = 770mm pulverbeschichtet RAL 7021	122 015 30035	<b>105 953</b>



Bezeichnung	Referenz-Nr.	Bestell-Nr.
Multileiste klemmbar L = 940mm feuerverzinkt, 5 x 154 x 940 mm		<b>111 268</b>

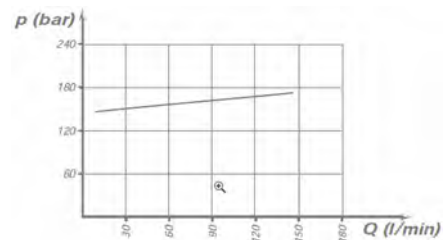
## Hydraulikkomponenten

### Druckbegrenzungsventil



Bemerkung	Referenz-Nr.	Bestell-Nr.
Druckbegrenzungsventil DBPE 10, 250 bar, Nr. 288-10057	DBPE 10 250	<b>34 401</b>
Druckbegrenzungsventil DBPE 16-1, 100 bar	DBPE 161 100	<b>41 790</b>
Druckbegrenzungsventil DBPE 16-1, 300 bar, Nr. 288-10133	DBPE 161 300	<b>60 430</b>
Druckbegrenzungsventil DBPE 16-1, 320 bar, Nr. 288-10025		
Druckbegrenzungsventil für Schubbodenbetrieb 180-350 bar VMP/B/L20-34/TRS/AC	30010240	<b>61 084</b>

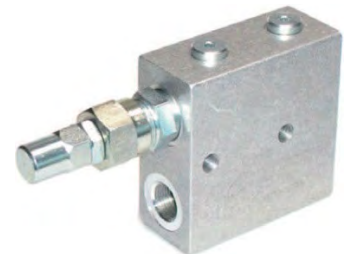
### Überdruckventil



Bemerkung	Referenz-Nr.	Bestell-Nr.
für Schubbodenbetrieb Standard 160 bar +/- 5 bar max. 350 bar +/- 5 bar	12 108 000 016	<b>105 954</b>

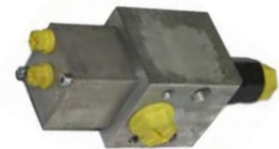
### Druckfolgeventil

Wird verwendet, um eine Leitung in einem Hydrauliksystem erst ab einem bestimmten Druck zu öffnen  
Hauptanwendung dieser Ventile ist die Abfolgesteuerung von Hydraulikzylindern



Bemerkung	Referenz-Nr.	Bestell-Nr.
IG 3/8", 35l, 5-50 bar	468 611	<b>117 886</b>

### Umschaltventil



Bemerkung	Abmessungen	Referenz-Nr.	Bestell-Nr.
Umschaltventil pneum. Typ KVB 16 G, inkl. Keramikfilter	M 27 x 2	2901 0000	<b>53 266</b>

## 4/3 Wegeventile

### Technische Daten:

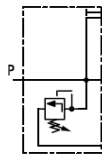
Durchfluss	max. 40 ltr/min
Betriebsdruck	max. 350 bar
Druckmittel	Mineralöl nach DIN 51524
Flüssigkeitstemperatur	-20°C - + 80°C

Symbolfoto→

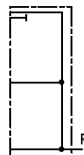


Bemerkung	Referenz-Nr.	Bestell-Nr.
HC-D 3/2 E4(250) L8 L8	596377	63 953
HC-D 3/4 E4(250) L1 L1, L8 L8	HC D34 E4 L1 L1 L8 L8	67 621

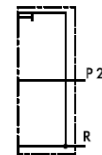
Eingangselement  
E4 (...)



Ausgangselement  
Standard (ohne Bezeichnung)

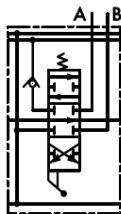


Ausgangselement  
U2 (Hochdruckweiterleitung)

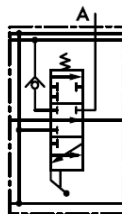


### Schaltfunktionen

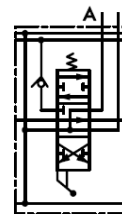
Schieber L1  
Doppelwirkender Verbraucher



Schieber L2  
Einfachwirkender Verbraucher



Schieber L8  
Doppeltw. Verbraucher, ABT-Verbindung



**Typenschlüssel** (Beispiel) **HC-D3/4 E4(250) L1, L1 V6(100), L8 A2, L8 A2 U2**

HC-D3/4	Type, Anzahl der Schieber
E4(250)	Eingangselement mit Haupt-Druckbegrenzungsventil
L1, L1 V6(100)	Schaltfunktion mit Sekundärdruckabsicherung
L8 A2, L8 A2	Schaltfunktion mit Schieberfixierung
U2	Ausgangselement, mit Hochdruckweiterleitung



Bemerkung	Referenz-Nr.	Bestell-Nr.
Hebel f. HC-D3	91010010	37 510
Widerlager HC-D 3 kpl.	90510087	37 263



## 3- Wegehahn

Bemerkung	Referenz-Nr.	Bestell-Nr.
3 - Wegehahn mit Bodenplatte	DBK 20 SMBPL	23 001

## Zubehör von Kipperpressen

Pos.	Bemerkung	Hub	Referenz-Nr.	Bestell-Nr.
1	Anschweisslager	DIA 50 mm	7502 2013	54 577
2	Anschweisslager	DIA 60 mm	7502 2038	54 579



3	Kugelpfanne	DIA 80 mm	7502 4008	14 633
	Haltering		7502 4010	18 582
	Seegering		3222 90	18 584



4	Kugelpfanne	DIA 60 mm	7502 4013	19 053
	Haltering		7502 4012	19 055
	Seegering		3222 65	19 056



5	Kugelpfanne	DIA 75 mm	7502 4029	18 754
	Haltering		7502 4030	19 058
	Seegering		3222 85	19 059



Bezeichnung	Referenz-Nr.	Bestell-Nr.
20 x 71, Hohlschraube M22 x 1,5	9206087	6 916
26 x 91, Hohlschraube M24 x 1,5	9206082	6 919



20 x 64, Hohlschraube M18 x 1,5	9206086	6 913
26 x 92, Hohlschraube M24 x 1,5	9206083	6 922

Bezeichnung	Referenz-Nr.	Bestell-Nr.
Nutringmanschette, 20 mm	42039420020	6 827
Nutringmanschette, 26 mm	42039420062	6 823
Manschette, 26 mm	337260	4 752



Bezeichnung	Referenz-Nr.	Bestell-Nr.
Drehverschraubung	75022102	2 603



Bezeichnung	Referenz-Nr.	Bestell-Nr.
Abdeckkappe blau	75339242	112 722



Bezeichnung	Referenz-Nr.	Bestell-Nr.
Abdeckkappe gelb	01702972	118 144



Bezeichnung	Referenz-Nr.	Bestell-Nr.
Abdeckkappe FC Hülle 241	71839030	157 264



Holz-/Rungenfahrzeuge



Kippfahrzeuge



Aufbaufahrzeuge



Plateaufahrzeuge



Schubbodenfahrzeuge



Tankfahrzeuge



Tiefladefahrzeuge



Behältertransportfahrzeuge

# Kontakt

## Wilhelm Schwarzmüller GmbH

Hanzing 11 · 4785 Freinberg · Austria  
Tel.: +43 7713 800-700  
aftersales@schwarzmueller.com  
www.schwarzmueller.com

## Wilhelm Schwarzmüller GmbH

### Niederlassung Kramsach

Amerling 110 · 6233 Kramsach · Austria  
Tel.: +43 5337 63114  
office.kramsach@schwarzmueller.com

## Wilhelm Schwarzmüller GmbH

### Niederlassung Lieboch

Hans-Thalhammer-Straße 11 · 8501 Lieboch · Austria  
Tel.: +43 3136 61056  
office.lieboch@schwarzmueller.com

## Wilhelm Schwarzmüller GmbH

### Niederlassung Mäder

Industriestraße 11 · 6841 Mäder · Austria  
Tel.: +43 5523 62105  
office.maeder@schwarzmueller.com

## Wilhelm Schwarzmüller GmbH

### Niederlassung Wels

Linzer Straße 258 · 4600 Wels · Austria  
Tel.: +43 7242 47331 2500  
office.wels@schwarzmueller.com

## Wilhelm Schwarzmüller GmbH

### Niederlassung Wien

Richard-Strauss-Straße 30 · 1230 Wien · Austria  
Tel.: +43 1 6164 570  
office.wien@schwarzmueller.com

## Schwarzmüller Deutschland GmbH

### Niederlassung Eltmann

Industriestraße 20 · 97483 Eltmann · Germany  
Tel.: +49 9522 30449-0  
office.eltmann@schwarzmueller.com

## Schwarzmüller Deutschland GmbH

### Ersatzteillager Neustadt (Dosse)

Am Umspannwerk 2 · 16845 Neustadt (Dosse) · Germany  
Tel.: +49 33970 996 613  
ersatzteile.deutschland@schwarzmueller.com

## Wilhelm Schwarzmüller GmbH & Co. KG

### Niederlassung Passau

Haitzinger Straße 41 · 94032 Passau · Germany  
Tel.: +49 851 9594 300  
office.passau@schwarzmueller.com

# SCHWARZMÜLLER