

**Ersatzteilkatalog**  
**Auf- und**  
**Anbauteile**

[aftersales.schwarzmueller.com](https://aftersales.schwarzmueller.com)

# Intelligente Fahrzeuge und Premium Ersatzteilservice.

**D**ie Schwarz Müller Gruppe ist einer der größten europäischen Komplettanbieter für gezogene Nutzfahrzeuge. Als Innovations- und Technologieführer setzt Schwarz Müller die Standards in der Branche und ist aufgrund seiner mehr als 150-jährigen Kompetenz der Spezialist für individuelle Transportlösungen.

Die Produktion der Schwarz Müller Gruppe erfolgt an vier Produktionsstätten: Am Stammsitz in Freinberg (Oberösterreich) entstehen die Sonderfahrzeuge. In Tschechien und in Ungarn werden Standard- und standardnahe Fahrzeuge und in Neustadt/Dosse Behältertransport-Fahrzeuge hergestellt. Jährlich verlassen rund 11.000 Fahrzeuge die Produktionshallen. Mehr als 350 Servicestützpunkte entlang der großen europäischen Verkehrswege stellen darüber hinaus die tägliche Einsatzfähigkeit der Fahrzeuge sicher.

Als internationale Organisation bietet Schwarz Müller seinen Kunden höchste Dienstleistungs kompetenz. Ein serviceorientiertes Ersatzteilmanagement mit reibungslosem Bestellprozess, verfügbaren Ersatzteilen und Express-Lieferung ist unsere Vorstellung von der perfekten Dienstleistungskette eines Premiumherstellers.

Die schnelle Versorgung mit Original-Ersatzteilen erhöht die Einsatzbereitschaft Ihrer Schwarz Müller Fahrzeuge. Für einen Großteil unserer Ersatzteile bieten wir die Lieferung innerhalb von 24 Stunden an. Als autorisierter Händler und Partner von namhaften Herstellern übernehmen wir das komplette Ersatzteilmanagement. Unser Service reicht von der Organisation über die Beschaffung und Auslieferung bis hin zum Einbau in unseren eigenen Werkstätten.



# Fahrzeuge, die Maßstäbe setzen.



**Holz-/Rungenfahrzeuge**  
Holz



**Kippfahrzeuge**  
Bauwirtschaft, Landwirtschaft, Entsorgung



**Aufbaufahrzeuge**  
Bauwirtschaft, Spedition/Fernverkehr, Entsorgung



**Plateaufahrzeuge**  
Spedition/Fernverkehr, Bauwirtschaft



**Schubbodenfahrzeuge**  
Spedition/Fernverkehr, Holz, Entsorgung



**Tankfahrzeuge**  
Mineralöl



**Tiefladefahrzeuge**  
Bauwirtschaft



**Behältertransportfahrzeuge**  
Entsorgung

## Nahe am Kunden in 20 Ländern.

**M**it eigenen Standorten (Produktion, Vertrieb und Service) sowie Vertriebspartnern ist die Schwarzmüller Gruppe in derzeit 20 Ländern Zentral- und Osteuropas vertreten. Dieses internationale Netzwerk und die rund 2.150 Mitarbeiterinnen und Mitarbeiter sind die Basis für erfolgreiche Kundenbeziehungen in zahlreichen Branchen, die anspruchsvolle Lösungen für den Transport benötigen. Es erlaubt Schwarzmüller die flächendeckende Marktdurchdringung mit Neufahrzeugen und einem Portfolio von Serviceleistungen für den gesamten Lebenszyklus seiner Produkte.

### ● PRODUKTIONSSTANDORTE

Dunaharaszti (Ungarn),  
Freinberg (Österreich),  
Neustadt/Dosse (Deutschland),  
Žebrák (Tschechien)

### ● VERTRIEBSLÄNDER

Belgien, Bosnien, Bulgarien, Deutschland, Italien,  
Kroatien, Lettland, Litauen, Luxemburg, Niederlande,  
Österreich, Polen, Rumänien, Schweiz, Serbien,  
Slowakei, Slowenien, Tschechien, Ukraine, Ungarn



PLATEAUFahrzeuge



## Inhaltsverzeichnis

PLATEAUFahrzeuge .....	1
Boden.....	5
Säulen.....	11
Vorderwände.....	30
Aluminium – Profile.....	34
Verschlüsse und Scharniere.....	43
Hecktüren.....	49
Ersatzteile für Hecktüren .....	51
Stecklatten .....	60
Planenzubehör.....	62
EDSCHA Ultraline II.....	72
EDSCHA Ultraline I.....	77
EDSCHA CS Profi .....	83
EDSCHA CS Profi .....	86
EDSCHA CS Lite Plus .....	88
EDSCHA CS Lite .....	94
EDSCHA CS Lite Volumen.....	99
EDSCHA VP Lite .....	105
EDSCHA VP Profi.....	110
VERSUS Verdeck.....	115
Rohrstangenverd., 6 Reihen, Hamburger-Ausf. ....	121
Airpipe.....	122
BÄR Ladebordwände.....	123
KIPPFAHRZEUGE .....	126
Verschleißböden .....	127
Rollplanen Verdeck.....	131
Cramaro Verdeck Cabriolé .....	133
Marcolin Schiebeverdeck.....	138
Kipper Aluprofile.....	148
Verschlüsse und Scharniere.....	150
Bordwandfedern .....	154
Kippersäulen.....	157
Kugelkipplager .....	159
Kipperzubehör.....	161
Fangseile .....	164
Stahldrahtseile/ Spannketten / Federstecker.....	165
Hydraulikkomponenten .....	168
Hydraulikausrüstung .....	173

SCHUBBODEN.....	177
Schwarz Müller .....	177
Knapen.....	188
Schubbodensystem Cargo Floor .....	193
Hydraulikausrüstung .....	208
Hydrapak 3.....	210
KÜHLKOFFERFAHRZEUGE .....	211
SOR - Kühlkoffer .....	212
HOLZ- RUNGENFAHRZEUGE .....	218
ExTe Übersicht .....	219
ExTe E-Serie.....	220
ExTe System 144-S .....	222
ExTe C-Serie .....	224
ExTe System Alu .....	225
ExTe D7 / D10 .....	226
ExTe Schemelkörper / Rungen.....	227
ExTe Befestigungselemente.....	228
ExTe Ladungssicherung .....	230
ECCO.....	231
Zurrwinden .....	238
TIEFLADEFAHRZEUGE .....	240
Holzboden.....	241
Zubehör.....	242
WECHSELFahrzeuge.....	246
Stützen.....	247
Verriegelungen.....	251
Hubschwingen .....	264

FAHRZEUGANBAUTEILE .....	265
Kugellenkränze .....	266
Zuggabel / Abschleppstange .....	269
Kotflügel .....	286
Schmutzfänger .....	294
Palettenkästen .....	295
Palettenroller .....	304
Werkzeugkästen .....	306
Hubwagenkasten / Kantholzhalterung .....	316
Wasserfässer .....	318
Reifenkörbe .....	319
Unterfahrschutz .....	325
Seitenschutz .....	336
Rammschutzprofile .....	343
Gummipuffer .....	345
Türfeststeller .....	348
Unterlegkeile .....	349
Aufstiegsleitern .....	350
Königszapfen .....	353
Stützwinden .....	357
Stützwinden Haacon .....	376



## Boden

### Siebdruckplatten BIRKE



#### Anwendung

Als Bodenplatte in Trailern und Fahrzeugaufbauten, in PKW- und Pferdeanhängern, in Güterwagons sowie im Bühnen- und Gerüstbau

#### Verleimung

Die kreuzweise aufeinandergelegten Furniere sind mit Phenolharz wetterfest verleimt gemäß der Norm EN314-2 / Klasse 3

#### Oberfläche

Vorderseite: Phenolharzfilmbeschichtung (braun) mit Siebdruckprägung.

Verschiedene Beschichtungsdicken sind erhältlich.

Rückseite: Glatte Phenolharzfilmbeschichtung als Feuchtigkeitssperre.

Beschichtungsgewicht: 120 g oder 220 g / m<sup>2</sup>

#### Eigenschaften der Plattenoberfläche

Taber Abraser (DIN 53799) für Beschichtungsgewicht 120/220 g/m<sup>2</sup>: ca. 320/570 Umdrehungen

Rolltest (SS923502/300 kg): ca. 1750 ± 35 % Zyklen

Stärke [mm]	Plattengröße [mm]	Referenz-Nr.	Bestell-Nr.
6,5	2.415 x 1.500	BI 2415 1500 65	43 647
9	2.347 x 1.500	BI 2347 1500 9	46 311
9	2.500 x 1.500	BI 2500 1500 9	34 208
9	3.340 x 1.080	BI334010809	113 405
12	2.500 x 1.250	BI 2500 1250 12	130 053
12	2.347 x 1.500	BI 2347 1500 12	73 251
12	2.500 x 1.500	BI 2500 1500 12	34 209
15	2.420 x 1.500	BI 2420 1500 15	1 140
21	2.500 x 1.500	BI 2500 1500 21	38 897
24	2.500 x 1.500	BI 2500 1500 24	60 298
28	2.500 x 1.250	BI2500125028	110 747
28	2.500 x 1.250	Kraftorientiert	115 964
28	2.500 x 1.500	BI2500150028	110 746
30	2.500 x 1.250	BI 2500 1250 30	13 999
30	2.500 x 1.500	BI 2500 1500 30	60 055
35	2.500 x 1.250	BI 2500 1250 35	41 023
35	3.050 x 1.525	BI 3050 1525 35	65 409
40	2.500 x 1.250	BI 2500 1250 40	1 093

## WISA Topgrip



Eine stabile Birkenfurniersperrholzplatte mit einer rutschfesten Beschichtung.  
Wurde speziell für Anwendungen entwickelt, die einen hohen Rutschwiderstand erfordern.  
- eignen sich besonders gut für den Transport von Papierrollen und Holz-Paletten.

Da der Boden bereits mit einem rutschfesten Material versehen ist, bedarf es keiner separaten rutschfesten Matten für den Einmalgebrauch mehr.

### **Basisplatte**

Birkenfurniersperrholz, das nur aus Birkenfurnieren (Hartholz) hergestellt wurde

### **Konstruktion der Platte**

Kreuzverleimte Standardkonstruktion oder optimierte stärkeorientierte Konstruktion

### Verleimung

Die kreuzweise aufeinandergelegten Furniere sind mit Phenolharz wetterfest gemäß der Norm EN 314-2/Klasse 3 Außenbereich, EN 636-3 verleimt.

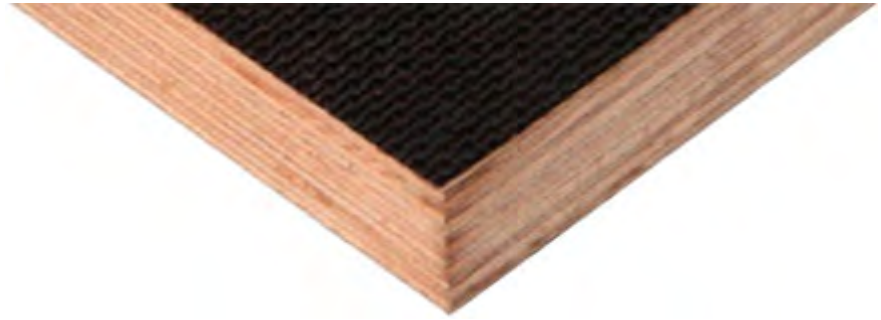
Oberfläche: schwarze PU-basierte Beschichtung

Rückseite: dunkelbrauner Phenolharzfilm als Feuchtigkeitssperre

Kantenschutz Acrylharzlack

Stärke [mm]	Plattengröße [mm]	Referenz-Nr.	Bestell-Nr.
28/2	2.500 x 1.250	Aufb. Code 141, verstärkt nur für Längsverlegung	<b>113 973</b>
28/2	2.500 x 1.500	Aufb. Code 141, verstärkt nur für Längsverlegung	<b>126 050</b>
28/2	2.500 x 1.250	Aufb. Code 100 Topgrip	<b>126 051</b>

## Siebdruckplatten BUCHE



### **DYAS Film**

sind beidseitig mit einer Phenolfolie beschichtete Buche Sperrholzplatten, die vor der Wasser – und Feuchtigkeitseinwirkung oder anderen Einflüssen bestens geschützt sind

### **Anwendung**

DYAS Film Buche Sperrholzplatten verbinden die geschätzten Eigenschaften hoher Biegefestigkeit und Formstabilität mit der Resistenz gegenüber Feuchtigkeit und/oder Chemikalien und finden vielseitige Anwendungen z.B. als Industrieböden oder in feuchter oder durch Chemikalien geprägten Umgebung, im Bauwesen als Schalungen oder Konstruktionselemente

### **Ausführung**

DYAS Film glatt

DYAS Film Antirutsch strukturiert - Sieb

### **Verleimung**

Verleimungsklasse 3 (AW100) laut CSN EN 314-2

Verwendung für ungeschützte Aussenräume laut CSM EN 636

### **Feuchtigkeitsgehalt**

liegt bei Auslieferung aus dem Werk zwischen 5 bis 12%

Stärke [mm]	Plattengröße [mm]	Referenz-Nr.	Bestell-Nr.
12	2.415 x 1.500	BU 2415 1500 12	12 942
24	1.900 x 497	BU 1900 497 24	44 952
27	2.500 x 1.250	BU 2500 1250 27	27 684
30	2.500 x 1.500	BU 2500 1500 30	22 001
35	2.500 x 1.250	BU 2500 1250 35	27 685

## Coilsmuldendeckel



Stärke [mm]	Plattengröße [mm]	Bestell-Nr.
28	Birke vo+hi 1250 x 503	154 748
28	Birke mi 1250 x 503	154 749
35	Buche 1320 x 500	46 305

## Bodenbretter Weichholz roh

Stärke [mm]	Größe [mm]	Referenz-Nr.	Bestell-Nr.
32	160 x 5.000	WH32 160 5000 R	17 506
37	160 x 5.000	WH37 160 5000 R	21 477
37	200 x 5.000	WH37 200 5000 R	17 510

## Bodenbretter Weichholz gehobelt

Stärke [mm]	Größe [mm]	Referenz-Nr.	Bestell-Nr.
30	135 x 4.200	2030 135 4200	43 793
30	135 x 5.000	2030 135 5000	43 794
35	175 x 5.000	2035 175 5000	33 388

## Bodenbretter Weichholz gehobelt

eingefräst für Hutprofile



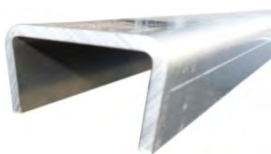
Stärke [mm]	Größe [mm]	Referenz-Nr.	Bestell-Nr.
30	92 x 4.000		117 821
30	110 x 4.200	FN 6306 400 4200 4	46 991
30	110 x 5.000	FN 6305 400 5000 4	46 990
30	112 x 4.000		111 498
30	112 x 5.000		111 499
30	142 x 4.200	FN 6157 400 4200 4	44 701
30	142 x 5.000	FN 6157 400 5000 4	44 702
35	110 x 4.200	FN 6303 400 4200 4	46 988
35	110 x 5.000	FN 6302 400 5000 4	46 987
35	142 x 4.200	FN 6156 400 4200 4	44 703
35	142 x 5.000	FN 6156 400 5000 4	44 704

## Bodenhutprofile



Bezeichnung	Länge mm	B / H / S	Bestell-Nr.
Hutprofil Alu	7168	45/30/2	<b>84 202</b>
f. 30 mm Boden	7700	45/30/2	<b>122 185</b>
	13500	45/30/2	<b>44 953</b>
Hutprofil Alu	13500	45/35/2	<b>44 385</b>
f. 35 mm Boden			

## Abdeckung für Joloda-Schienen



Bezeichnung	Bemerkung	Bestell-Nr.
Einlegeschiene ohne Löcher, Aluminium	L = 2.260 mm	<b>77 496</b>



Bezeichnung	Bemerkung	Bestell-Nr.
Einlageprofil Confetti bunt Prolen 500	500/32*60*2250	<b>134 934</b>
Aussenseite gefräst mit Nut		

## Bodenbefestigungsmaterial



Bezeichnung	Referenz-Nr.	Bestell-Nr.
Senkschraube SES-DUO-EH40IPMIK	GEOMET 8,0*40 321PLUS L	<b>122 878</b>
Senkschraube SES-DUO-EH40IPMIK	GEOMET 8,0*59,0 321PLUS L	<b>83 309</b>
Extrude-Tite 40IP Autosert		



Holzschraube	6,5x38	<b>46 911</b>
--------------	--------	---------------

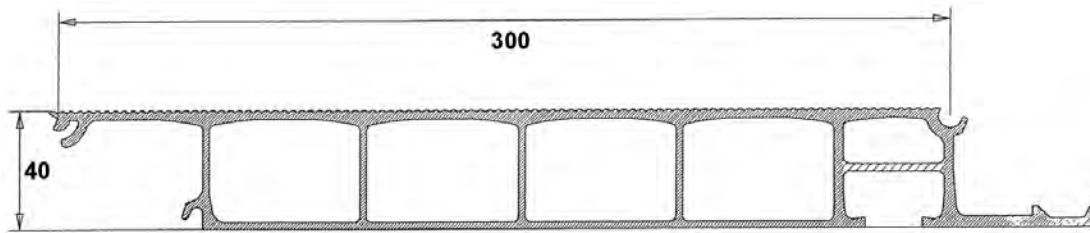


Bohrschraube SCT7/35-15	GSS 8*70	<b>68 283</b>
Bohrschraube SCT7/50-15-E	GEOMET 8.0*85	<b>68 645</b>

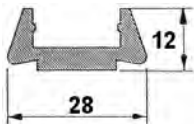


Tellerschraube Kopf=22 mm glatt	GEOMET 8.0*50	<b>36 432</b>
Tellerschraube Kopf=22 mm glatt	GEOMET 8.0*60	<b>36 431</b>
Karoseriescheibe	GEOMET M8*35 S=2,5	<b>58 786</b>
Sechskantmutter	GEOMET M8	<b>20 699</b>

## Alu - Plankenbodenprofile



Profilstärke [mm]	Länge [mm]	Referenz-Nr.	Bestell-Nr.
40	2288	K274862288	118 410
40	2310	K274862310	118 408
40	2347	K274862347	118 411
40	7200	K27486 7200	44 449



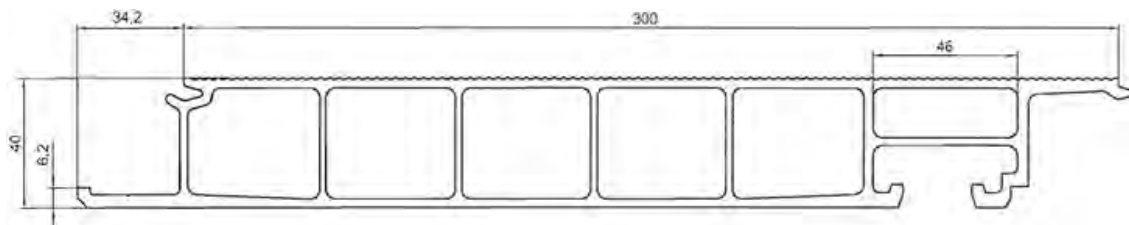
Bezeichnung	Referenz-Nr.	Bestell-Nr.
Klemmplatte für Alu – Plankenprofil, f. K27485+K27486, L = 44 mm		96 225



Bezeichnung	Referenz-Nr.	Bestell-Nr.
Platte Alu	901149	41 081



Bezeichnung	Referenz-Nr.	Bestell-Nr.
Klemmplatte Alu	1534994	118 409



Profilstärke [mm]	Länge [mm]	Referenz-Nr.	Bestell-Nr.
40	2288	10410552288	118 406
40	2310	10410552310	118 407
40	2347	10410552347	118 405
40	7500	10410557500	118 404



Bezeichnung	Referenz-Nr.	Bestell-Nr.
Klemmplatte für Alu – Plankenprofil, f. 1041055, 1534994 Gewinde M10		118 409

## Säulen

### Ecksäulen vorne



### Säulen auf Anfrage mit Fahrgestell-Nummer

#### Befestigungsschrauben f. Ecksäulen

Bezeichnung	Stk.		Bestell-Nr.
Zylinderschraube m. ISK	2	M16*40	3 831
Zylinderschraube m. ISK	2	M16*50	42 627
Sechskantmutter	8	M16	27 704
Scheibe	8	M16	22 994

#### Stopfen für Ecksäulen



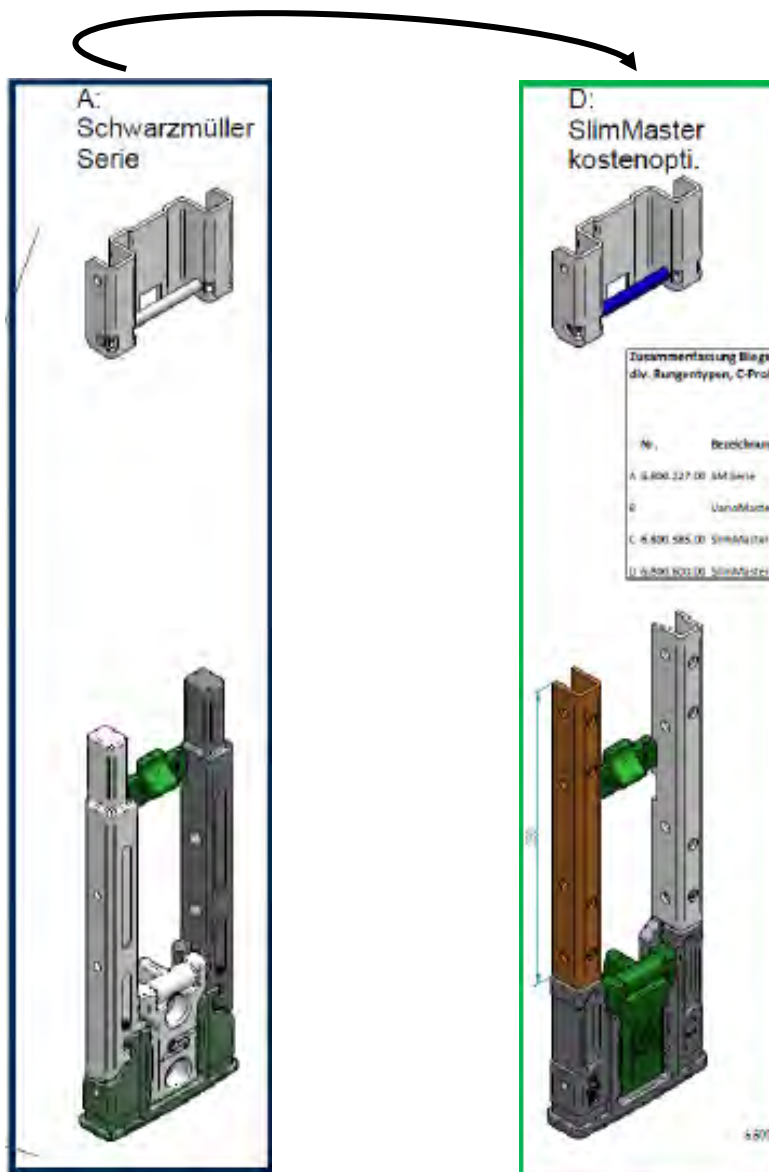
Bezeichnung	Referenz-Nr.	Bestell-Nr.
Stopfen Verschluss, D=29	GPN300F24	4 589



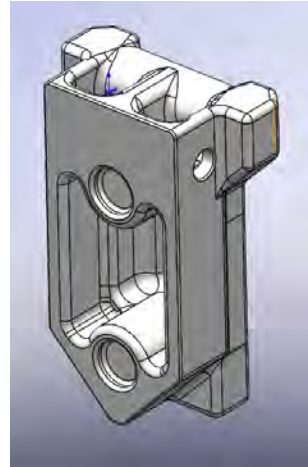
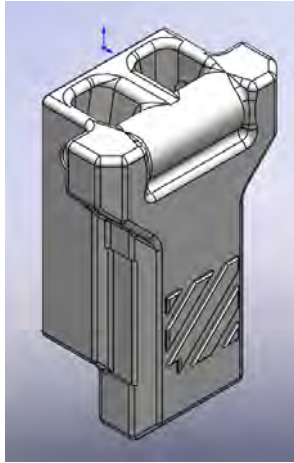
Stopfen Verschluss, D=33,5	GPN300F26	112 731
----------------------------	-----------	---------

Mittelsäulen

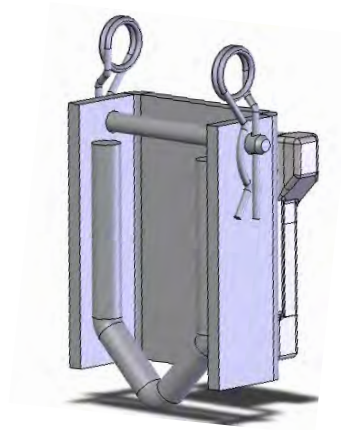
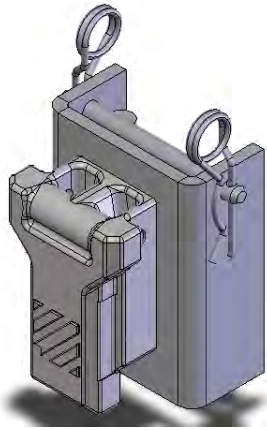
Hestal Slim Master (roter Drücker )







Bezeichnung	Referenz-Nr.	Bestell-Nr.
Drehlager Hesterberg neu mit ICON	609032400C	264 502

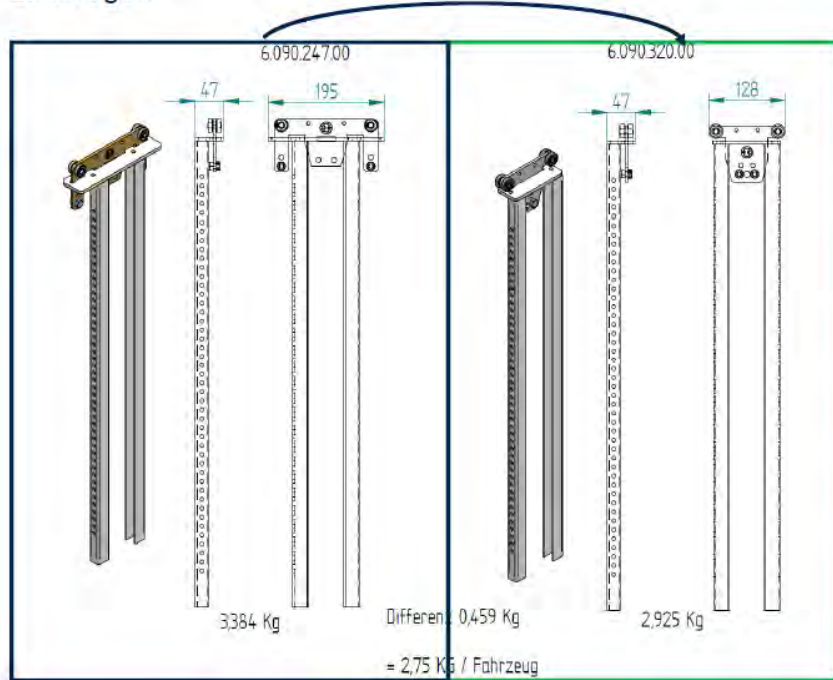


Bezeichnung	Referenz-Nr.	Bestell-Nr.
Adapter f. SP-MS	679411	269 271
Vorstecker f. Adapter	RD 8*98	119 629
Federstecker doppelt	3713	18 905

**ACHTUNG!**

Neues Rungenlager nur in Kombination mit neuem Rungenkörper verwenden.

## Laufwagen



### Bezeichnung

Laufwagen fix f. Laufschiene 112,5

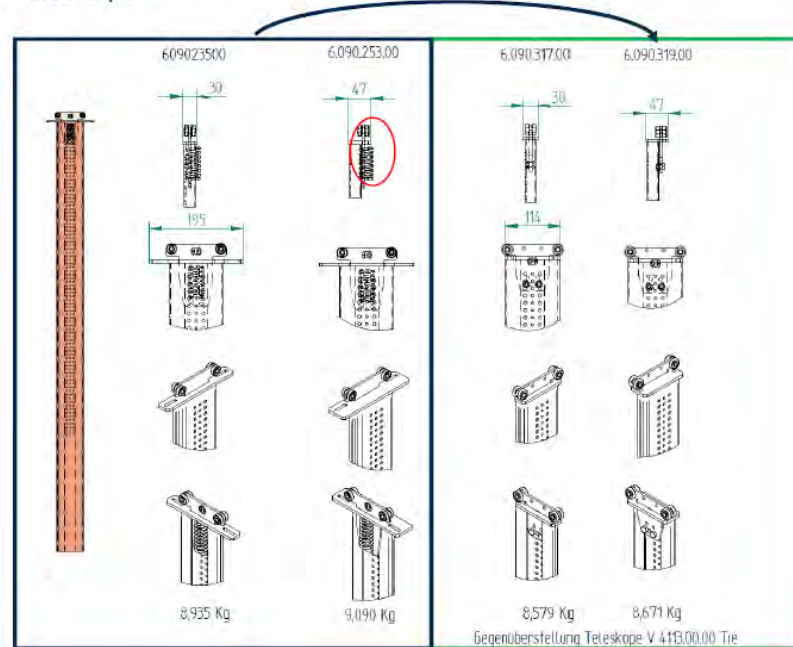
### Referenz-Nr.

609032000

### Bestell-Nr.

250 455

## Teleskope



Art.:113731      Art.:113733

Art.:250460      Art.:250456

### Bezeichnung

Laufwagen Teleskop f. Laufschiene 162,5 L=1776mm

### Referenz-Nr.

609031755

### Bestell-Nr.

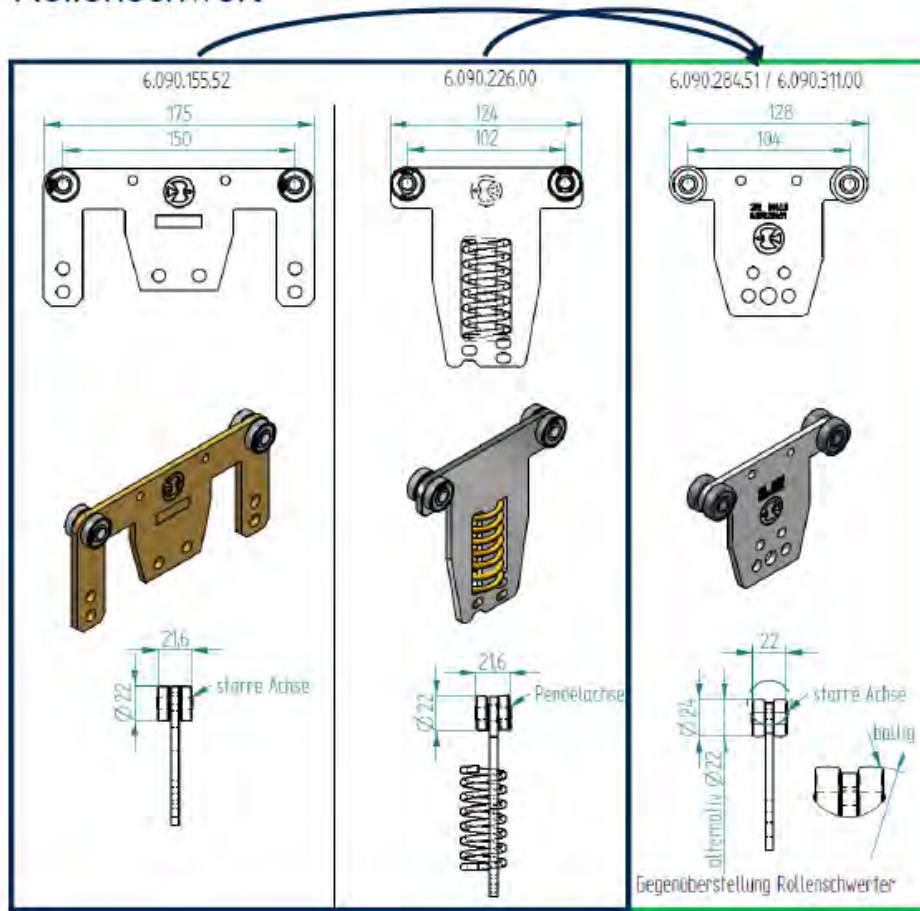
250 460

Laufwagen Teleskop f. Laufschiene 112,5 L=1776mm

609031955

250 456

## Rollenschwert



Art.:88165

Art.:111560

Art.:284014

Das neue Rollenschwert kann bei der hohen Schiene (175 mm) als auch bei der niedrigen Schiene (120 mm) verwendet werden.  
Durch bessere Rollen bei dem neuen Rollenschwert, ist keine Feder mehr nötig.



Bezeichnung	Referenz-Nr.	Bestell-Nr.
Rollenschwert	609028451	284 014



Bezeichnung	Referenz-Nr.	Bestell-Nr.
Hebeleinheit mit Sicherheitsschieber rot	680060057	<b>293 791</b>



Bezeichnung	Referenz-Nr.	Bestell-Nr.
Sicherungsschieber rot	680060008	<b>293 792</b>



Bezeichnung	Referenz-Nr.	Bestell-Nr.
Zugfeder f. Variomaster	614094200	<b>80 698</b>



Bezeichnung	Referenz-Nr.	Bestell-Nr.
Flachkopfniete	680014707	<b>81 614</b>



Bezeichnung	Referenz-Nr.	Bestell-Nr.
Deckel unten	680035199	<b>293 793</b>



Bezeichnung	Referenz-Nr.	Bestell-Nr.
Lattentasche, H=120 m.Klemmschutz	680017420	<b>250 567</b>

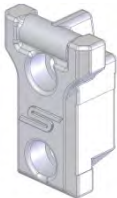


Bezeichnung	Referenz-Nr.	Bestell-Nr.
Lattendepot, H = 465 mm	680017409	<b>70 417</b>

## Hestal Variomaster (grauer Drücker)



Bezeichnung	Referenz-Nr.	Bestell-Nr.
Säule CS 53/1056 CODE XL 112.5 m. Laufw.+Tasche ELH = 2620 mm	680 017 600	<b>70 415</b>
Säule CS 53/1056 CODE XL o. Laufwagen o. Tasche L = 2370 mm	680 019 000	<b>70 796</b>
<b>Weitere Säulen auf Anfrage !</b>		



Bezeichnung	Referenz-Nr.	Bestell-Nr.
Drehlager Hesterberg neu 53/1058	609 015 200 B	<b>70 419</b>
Zylinderschraube mit ISK, FKL 12,9	912 125 0129	<b>35 218</b>
Sechskantmutter m. Klemmteil, M12	980 121 0	<b>34 093</b>



Bezeichnung	Referenz-Nr.	Bestell-Nr.
Adapter für Schiebepanennittelsäule	314113	<b>119 287</b>



Bezeichnung	Referenz-Nr.	Bestell-Nr.
Vorstecker f. Adapter	RD 8*98	<b>119 629</b>



Bezeichnung	Referenz-Nr.	Bestell-Nr.
Federstecker doppelt	3713	<b>18 905</b>



Bezeichnung	Referenz-Nr.	Bestell-Nr.
Hebeleinheit:	680 021 856	<b>96 165</b>



Bezeichnung	Referenz-Nr.	Bestell-Nr.
Sicherungsschieber f. Variomaster	680 017 608	<b>80 697</b>



Bezeichnung	Referenz-Nr.	Bestell-Nr.
Zugfeder f. Variomaster	614 094 200	<b>80 698</b>



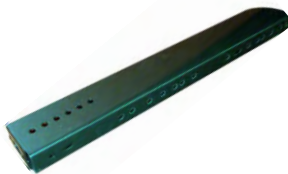
Bezeichnung	Referenz-Nr.	Bestell-Nr.
Flachkopfniete	680 014 707	<b>81 614</b>



Bezeichnung	Referenz-Nr.	Bestell-Nr.
Deckel unten f. Hestal	680031604	<b>140 591</b>



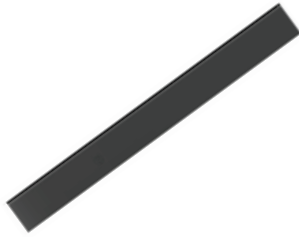
Bezeichnung	Referenz-Nr.	Bestell-Nr.
Lattentasche, H=120 m.Klemmschutz	680017420	<b>250 567</b>



Bezeichnung	Referenz-Nr.	Bestell-Nr.
Lattendepot, H = 465 mm	680 017 409	<b>70 417</b>



Bezeichnung	Referenz-Nr.	Bestell-Nr.
Teleskop 911.3 f. Laufschiene 112,5 L = 728 mm	609 015 700	<b>70 414</b>
Teleskop 911.2 f. Laufschiene 162,5 L = 728 mm	609 015 400	<b>70 499</b>



Bezeichnung	Referenz-Nr.	Bestell-Nr.
Verstärkungsprofil CODE XL L = 1017 mm	680 017 412	<b>70 802</b>



Bezeichnung	Referenz-Nr.	Bestell-Nr.
Steckprofil 910.2 f. 2. Fahrstellung	609 021 701	<b>71 136</b>



Bezeichnung	Referenz-Nr.	Bestell-Nr.
Anschlagblech f HD	609 014 504	<b>71 133</b>



Bezeichnung	Referenz-Nr.	Bestell-Nr.
Spannseil f. HD	609 015 525	<b>71 134</b>



Bezeichnung	Referenz-Nr.	Bestell-Nr.
Laufwagenanschlag f. HD	609 024 800	<b>71 137</b>

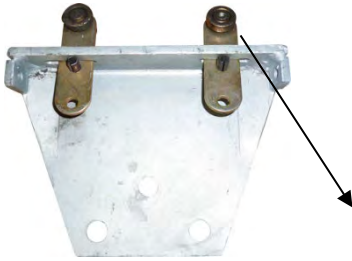


Bezeichnung	Referenz-Nr.	Bestell-Nr.
Rollenschwert	609 015 552	<b>88 165</b>



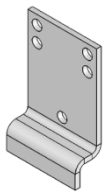
Rollenschwert verbesserte Ausführung	609 022 600	<b>111 560</b>
--------------------------------------	-------------	----------------

Spannstift schwer	8*20	148 108 020	<b>40 152</b>
-------------------	------	-------------	---------------



Bezeichnung	Referenz-Nr.	Bestell-Nr.
Laufwagen kpl. für 100er Schiene L= 200	SM 7110/B	<b>40 158</b>
Laufwagen kpl. für 165er Schiene	SM 7116/E	<b>65 112</b>

Bezeichnung	Referenz-Nr.	Bestell-Nr.
Kugellager für 40158	6834 3642	<b>25 194</b>
Kugellager für 65112	11 0710 01	<b>62 475</b>



Bezeichnung	Referenz-Nr.	Bestell-Nr.
Anschlagwinkel MS Belfix	3*45*82	<b>43 517</b>



Bezeichnung	Referenz-Nr.	Bestell-Nr.
Drehlager Schwarzmüller-Säule	30000832	<b>59 955</b>

Adapter für Schiebeplanenmittelsäule	FN654647200003	<b>65 081</b>
--------------------------------------	----------------	---------------



Bezeichnung	Referenz-Nr.	Bestell-Nr.
Drücker, PE gelb, 72*16*29	SA5017	<b>59 954</b>
Feder f. Drücker PE gelb	506 155 52	<b>60 004</b>



## Hestal Loadmaster



Bezeichnung	Referenz-Nr.	Bestell-Nr.
Säule CS 700.7 o. Depot u. Taschen KTL besch., L=2900	680 014 200	<b>62 385</b>



Bezeichnung	Referenz-Nr.	Bestell-Nr.
Handhebel	680 004 006	<b>46 372</b>
Nietstift 8 x 87	680 004 013	<b>46 374</b>
Nietstift 6 x 66,5	680 004 014	<b>46 373</b>



Bezeichnung	Referenz-Nr.	Bestell-Nr.
Drehlager mit Zapfen, Hesterberg alt	609 009 100	<b>31 065</b>
Drehlager ohne Zapfen, Hesterberg alt	609 009 400	<b>37 394</b>

## Hestal Solidmaster



Bezeichnung	Referenz-Nr.	Bestell-Nr.
Säule CS 53/1096 klappb., m. versch. Taschen Baustoffauf. L = 500 mm, H = 318 mm	608 054 000	<b>99 718</b>
Säule CS 53/1098 klappb., m. versch. Taschen Baustoffauf. L = 600 mm, H = 434 mm	608 054 200	<b>99 715</b>
Säule CS 53/1099 klappb., m. versch. Taschen Baustoffauf. L = 800 mm, H = 634 mm	608 054 300	<b>99 714</b>
Säule CS 53/1101 klappb., m. versch. Taschen Baustoffauf. L = 1000 mm, H = 634 mm	608054500	<b>99 716</b>
Säule CS 53/1097 klappb., m. versch. Taschen m. Spriegelanb. L = 500 mm, TH= 318 mm	608 054 100	<b>99 719</b>
Säule CS 53/1103 klappb., m. versch. Taschen m. Spriegelanb. L = 600 mm, TH= 434 mm	608 055 400	<b>99 722</b>
Säule CS 53/1100 klappb., m. versch. Taschen m. Spriegelanb. L = 800 mm, TH = 434 mm	608 054 400	<b>99 713</b>
Säule CS 53/1102 klappb., m. versch. Taschen m. Spriegelanb. L = 1000 mm, TH= 634 mm	608 054 600	<b>99 717</b>

**Weitere Säulen auf Anfrage !**



Bezeichnung	Referenz-Nr.	Bestell-Nr.
Säule CS 53/1117 f. Schieberungenausf. L = 500 mm, H = 318 mm	608 056 900	<b>103 969</b>
Säule CS 53/1118 f. Schieberungenausf. L = 600 mm, H = 434 mm	608 057 000	<b>103 970</b>
Säule CS 53/1119 f. Schieberungenausf. L = 800 mm, H = 634 mm	608 057 100	<b>103 971</b>
Säule CS 53/1120 f. Schieberungenausf. L = 1000 mm, H = 634 mm	608 057 200	<b>103 972</b>

**Weitere Säulen auf Anfrage !**



Bezeichnung	Referenz-Nr.	Bestell-Nr.
Abdeckkappe f. Solidmaster	609 021 401	<b>101 558</b>



Bezeichnung	Referenz-Nr.	Bestell-Nr.
Rungenlager Solidmaster	609 020 198	<b>100 863</b>



Bezeichnung	Referenz-Nr.	Bestell-Nr.
Rungentasche Solidmaster	607 116 799	<b>102 248</b>
Gewindeplatte	607 115 800	<b>102 249</b>
Senkschraube m. ISK FKL 8.8, M8*20	799 182 0	<b>8 398</b>



Bezeichnung	Referenz-Nr.	Bestell-Nr.
Zentrierstück verstärkt Solidmaster	609 020 300-1	<b>110 228</b>





Bezeichnung	Referenz-Nr.	Bestell-Nr.
klappb. o. Tasche BWH = 600 mm	608 036 000	<b>40 945</b>
<b>Weitere Säulen auf Anfrage !</b>		



Bezeichnung	Referenz-Nr.	Bestell-Nr.
Drehlager mit Zapfen, Hesterberg alt	609 009 100	<b>31 065</b>
Drehlager ohne Zapfen, Hesterberg alt	609 009 400	<b>37 394</b>

Adapter für Schiebepanennittelsäule	FN623847200003	<b>59 212</b>
-------------------------------------	----------------	---------------



Bezeichnung	Referenz-Nr.	Bestell-Nr.
Rungentasche Stahl	607 112 999	<b>23 709</b>
Rungentasche Alu f. Verschluss 681/S2	YG 3000/C	<b>25 440</b>



Bezeichnung	Referenz-Nr.	Bestell-Nr.
Rungentasche Stahl, RBW	607 113 799	<b>27 519</b>

## Kinnegrip K20



Bezeichnung	Referenz-Nr.	Bestell-Nr.
Säulen auf Anfrage !		

Bezeichnung	Referenz-Nr.	Bestell-Nr.
Rungentasche K20	103 2020	<b>35 625</b>

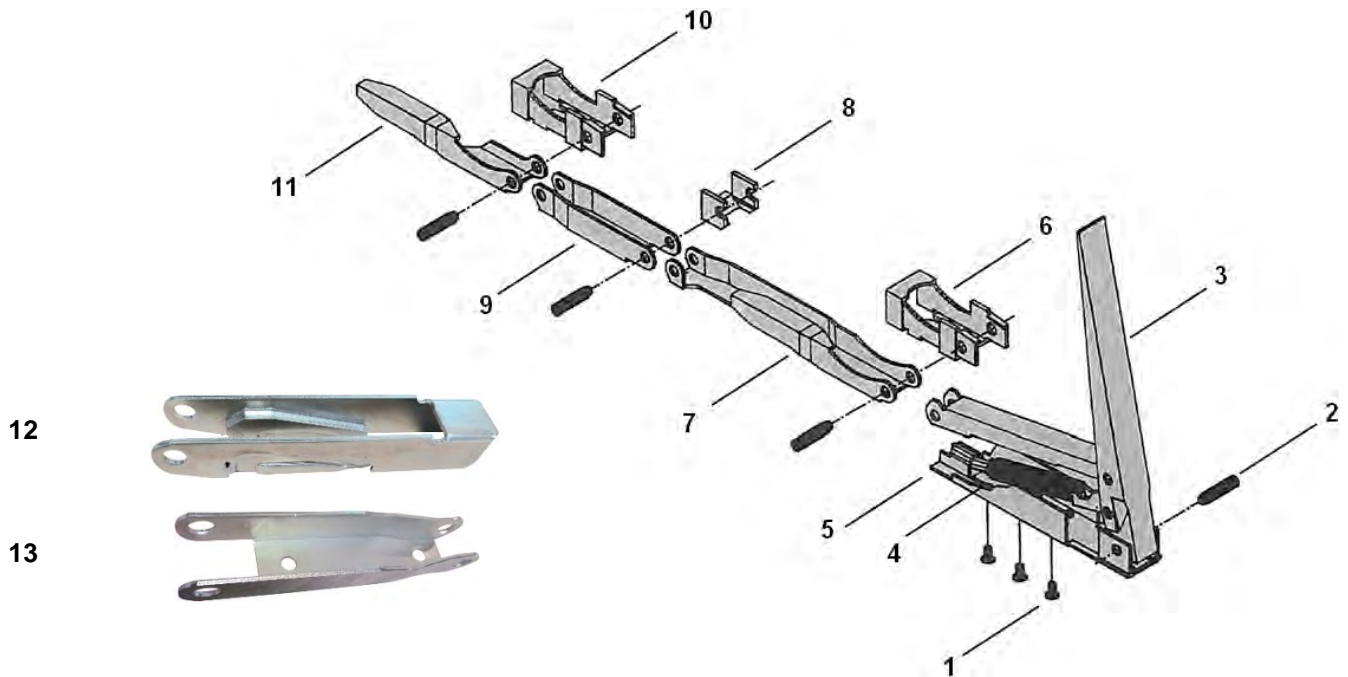
Bezeichnung	Referenz-Nr.	Bestell-Nr.
Rungentasche K4, MI+HI	100 4417	<b>1 084</b>

Bezeichnung	Referenz-Nr.	Bestell-Nr.
Gegenhalter SBW (Supporte) K20	101 2276	<b>35 916</b>

Bezeichnung	Referenz-Nr.	Bestell-Nr.
Gegenhalter RBW (Supporte) K20	101 2161	<b>28 295</b>

Bemerkung	Referenz-Nr.	Bestell-Nr.
Supporte K4	103 0023	<b>20 858</b>

Bezeichnung	Referenz-Nr.	Bestell-Nr.
Plastikkappe für Kinnegripsäule	103 2165	<b>39 473</b>



Pos	Bezeichnung	Referenz-Nr.	Bestell-Nr.
1	Schrauben selbstsichernd M5x10	104 213 3	40 697
2	Bolzen	104 213 9	40 692
3	Griff	108 215 3	60 355
4	Feder, M5x10	104 212 9	40 769
5	Unterlage f. Hebel	108 216 3	40 698
	Hebel kpl. f. Kinnegrip Einbausatz besteht aus: Pos. 1 - 5	101 2255	40 693
6	Einschubteil Kunststoff	104 211 7	40 696
7	Verriegelung Zwischenstück rechts	142 108 1	40 700
7	Verriegelung Zwischenstück links	142 108 2	40 699
8	Verbindungsteil Kunststoff	104 211 4	40 702
9	Verlängerung, L = 200 mm	104 210 1	40 701
10	Einschubteil Kunststoff	104 211 7	40 696
11	Verriegelung links	142 109 1	40 695
11	Verriegelung rechts	142 109 2	40 694
12	Verschlussenteil unten	108 215 2	96 902
13	Verlängerung 100mm unten	104 210 0	104 879

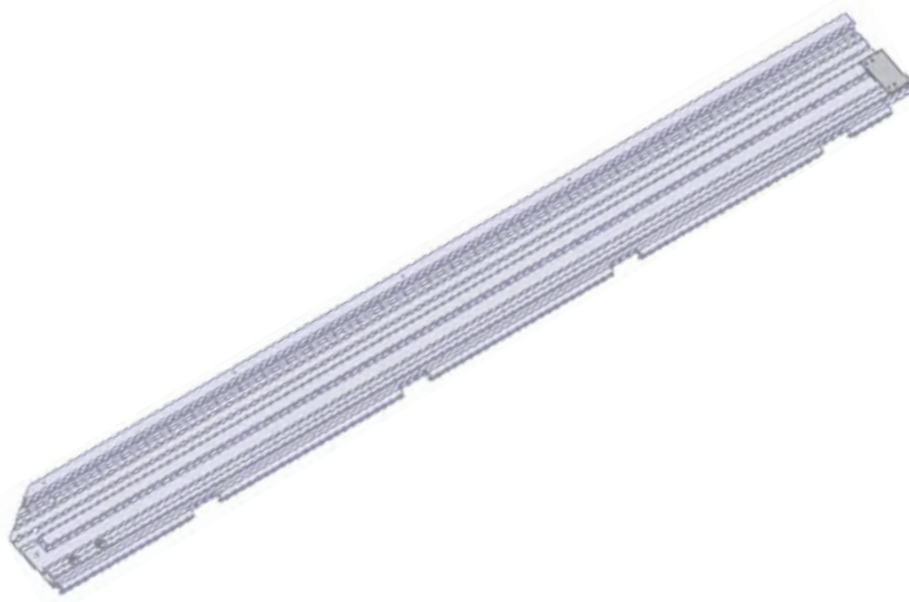


Bezeichnung	Referenz-Nr.	Bestell-Nr.
Reparatursatz Kinnegrip K20/1000 links besteht aus: Pos. 1 - 11	112 2731	113 167



Bezeichnung	Referenz-Nr.	Bestell-Nr.
Reparatursatz Kinnegrip K20/1000 rechts besteht aus: Pos. 1 - 11	101 2273	113 168

## Ecksäulen hinten



### Säulen auf Anfrage mit Fahrgestell-Nummer!



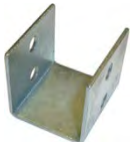
Bezeichnung	Referenz-Nr.	Bestell-Nr.
Führung zum Annieten, L = 30 mm	102 443 201	<b>65 631</b>



Bezeichnung	Referenz-Nr.	Bestell-Nr.
Führung zum Anschweissen, L = 30 mm	101 3794	<b>52 344</b>



Bezeichnung	Referenz-Nr.	Bestell-Nr.
Gleitbuchse Alu L = 30 mm, D = 28 mm passend für Bestell-Nr. 65631, 52344	101 3796	<b>44 691</b>



Bezeichnung	Referenz-Nr.	Bestell-Nr.
Lattenauflage für Steher 25*26*2*28	29165SM5000	<b>72 512</b>



Bezeichnung	Referenz-Nr.	Bestell-Nr.
Sechskant-Langmutter FKL 6	6334530	<b>132 490</b>
Linsenschraube m. ISK u. Flansch	73802516109	<b>132 491</b>



Bezeichnung	Referenz-Nr.	Bestell-Nr.
Aluminiumbolzen, inkl. Spannstift 5*14 L = 320mm D = 17 mm	10 244 33 01	<b>72 734</b>



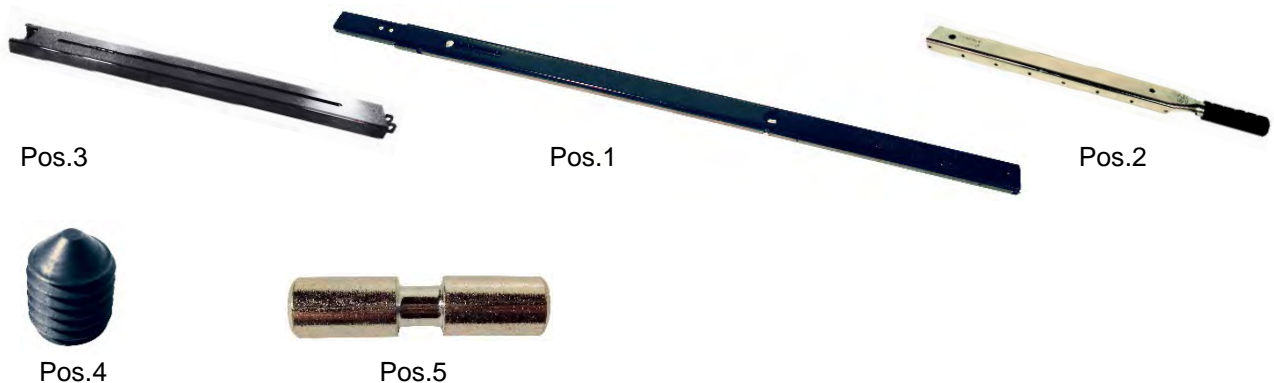


Bezeichnung	Referenz-Nr.	Bestell-Nr.
Stopfen Verschluss, D=29	GPN300F24	4 589
Stopfen Verschluss, D=33,5	GPN300F26	112 731
Treibstift SR91-11 witterungsbeständig	674576	112 882

### Befestigungsschrauben f. Ecksäulen

Bezeichnung	Stk.	Referenz-Nr.	Bestell-Nr.
Zylinderschraube m. ISK	6	M16*40	3 831
Sechskantschraube	2	M16*40	42 627
Sechskantmutter	8	M16	27 704
Scheibe	8	M16	22 994

### Liftmaster 770



Pos.	Bezeichnung	Referenz-Nr.	Bestell-Nr.
	Liftmaster 770		nicht kpl. lieferbar
1	Hubmechanik 770N BG, Hub:400	681016860	110 239
1	Hubmechanik 770N BG, Hub:500	681016960	121 455
2	Handhebel	681006053	82 677
3	Führungskanal m. Schwenkstück	681007859	82 676
4	Linsenflachkopfschraube	73802810109	75 056
5	Bolzen, 12*50	681008524	75 057

Pos.	Bezeichnung	Referenz-Nr.	Bestell-Nr.
	Liftmaster 770 ohne Schwenkstück		nicht kpl. lieferbar
1	Hubmechanik 770N BG, Hub:400	681016860	110 239
1	Hubmechanik 770N BG, Hub:500	681016960	121 455
2	Handhebel	681006053	82 677
3	Führungskanal o. Schwenkstück	681008459	83 815



## Liftmaster 855N

- Der Liftmaster 855N ist eine automatische Dachhöhenverstellung
- Durch Anheben des Fahrzeugdaches → Nutzung des gesamten zur Verfügung stehenden Ladevolumens
- Das Transportvolumen erhöht sich bei Sattelaufliegern je nach Dachgurt um 3,3 m<sup>3</sup> - 8,2 m<sup>3</sup>

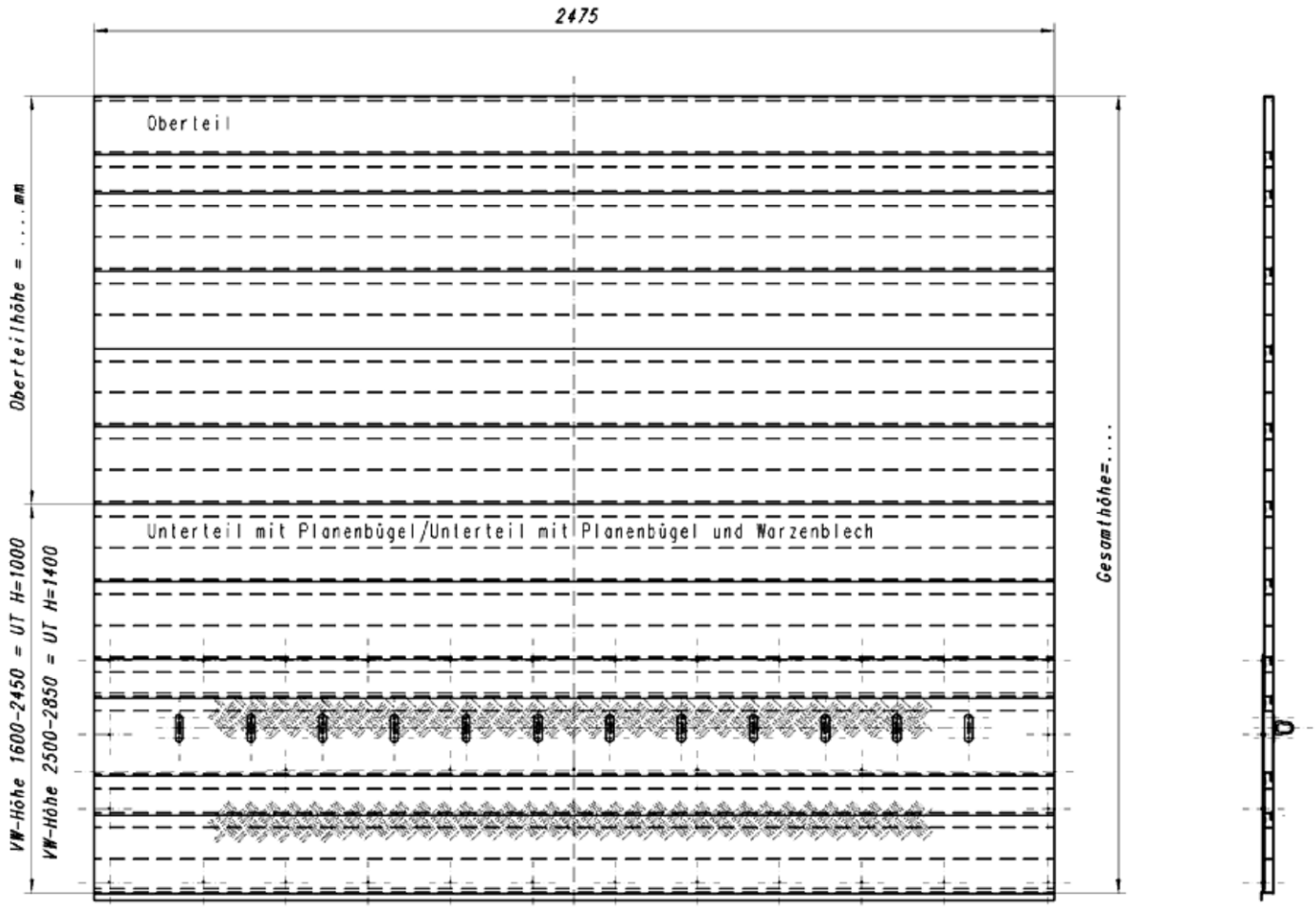
### Anwendungsbereiche:

Zum Anheben des Fahrzeugdaches bei Curtainsider-Aufbauten sowohl im Truck- als auch im Trailer-Bereich. Dächer bis zu einem Gesamtgewicht von 1600 kg (inkl. aller mit anzuhebenden Bauteile) können bis zu 580 mm angehoben werden.



Pos.	Bezeichnung	Referenz-Nr.	Bestell-Nr.
	Liftmaster 855N		nicht kpl. lieferbar
1	Hydraulikaggregat	6 810 088 03	<b>112 256</b>
	Hydraulikhandpumpe	6 810 088 20	
2	BG Hydraulikzylinder 855N	6 810 088 53	<b>178 310</b>
3	BG Führungskanal	6 810 078 59	<b>82 676</b>
	Kleinteileset	6 810 085 81	
4	Hydraulikschlauch, D= 4mm		
	Hydraulikschlauch mit Schutzmantel, D= 8mm		

# Vorderwände



**Vorderwände auf Anfrage mit Fahrgestell-Nummer!**

## EURO – SNAP Profile

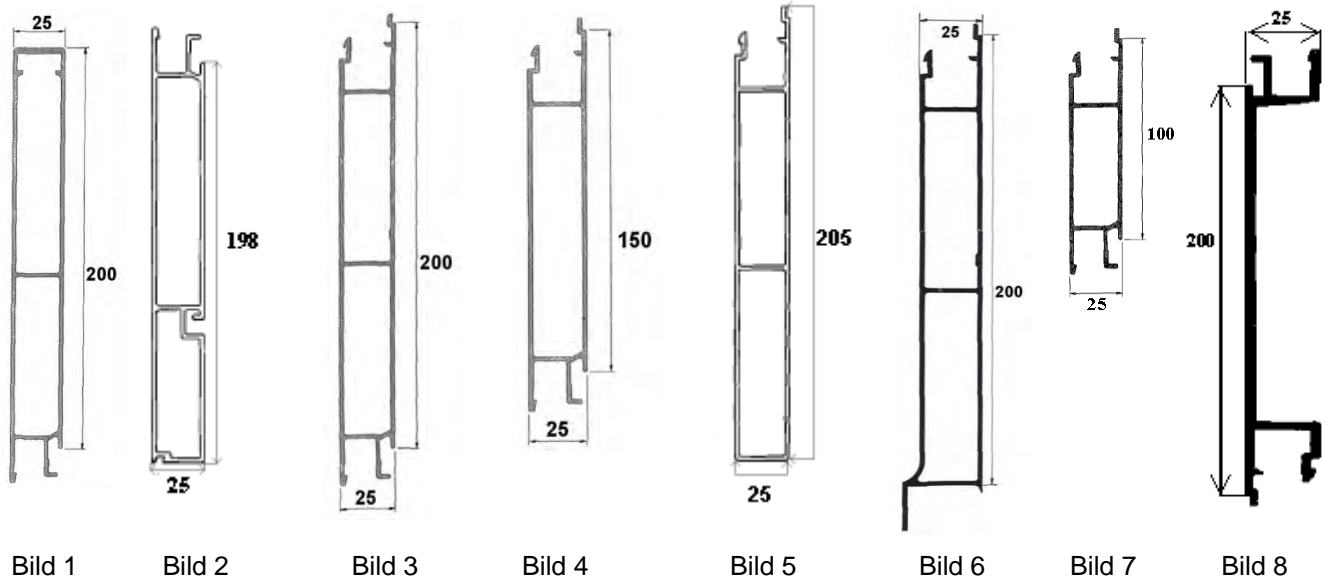
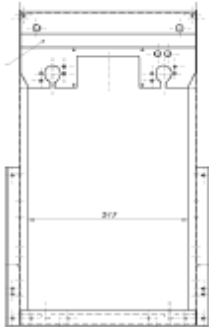
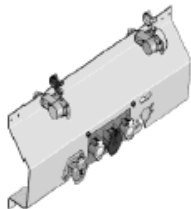


Bild	Bezeichnung	Länge [mm]	Referenz-Nr.	Bestell-Nr.
1	Abschlussprofil oben	2.300	K17921 2300	<b>64 059</b>
1	Abschlussprofil oben, eloxiert	2.300	K17921 2300 ELOX	<b>63 910</b>
1	Abschlussprofil oben	2.475	K17921 2475	<b>33 965</b>
1	Abschlussprofil oben, eloxiert	2.475	K17921 2475 ELOX	<b>64 767</b>
2	Abschlussprofil oben	2.300	45829 2300	<b>70 667</b>
2	Abschlussprofil oben, eloxiert	2.300	45829 2300 ELOX	<b>70 666</b>
3	Zwischenprofil	2.150	K17809 2150	<b>71 804</b>
3	Zwischenprofil, eloxiert	2.150	K17809 2150 ELOX	<b>71 807</b>
3	Zwischenprofil	2.300	K17809 2300	<b>64 051</b>
3	Zwischenprofil, eloxiert	2.300	K17809 2300 ELOX	<b>63 873</b>
3	Zwischenprofil	2.475	K17809 2475	<b>33 964</b>
3	Zwischenprofil, eloxiert	2.475	K17809 2475 ELOX	<b>64 766</b>
4	Zwischenprofil, eloxiert	2.300	458212 2300 ELOX	<b>72 098</b>
4	Zwischenprofil, eloxiert	2.475	458212 2475 ELOX	<b>72 095</b>
5	Abschlussprofil unten	2.300	45828 2300	<b>70 145</b>
5	Abschlussprofil unten, eloxiert	2.300	45828 2300 ELOX	<b>70 146</b>
6	Abschlussprofil unten	2.475	45822 2475	<b>73 915</b>
6	Abschlussprofil unten, eloxiert	2.475	45822 2475 ELOX	<b>64 768</b>
7	Zwischenprofil	2.300	17920 2300	<b>63 911</b>
7	Zwischenprofil	2.300	17920 2300 ELOX	<b>63 904</b>
7	Zwischenprofil	2.475	17920 2475	<b>64 756</b>
7	Zwischenprofil	2.475	17920 2475 ELOX	<b>64 755</b>
8	Nischenprofil	2.300	45827 2300	<b>66 678</b>
8	Nischenprofil	2.300	45827 2300 ELOX	<b>66 679</b>
8	Nischenprofil	2.475	45827 2475	<b>66 676</b>

## Gerätehalter



Bezeichnung	Masse [mm]	Bestell-Nr.
Gerätehalter	H=1105 B=655	<b>43 659</b>

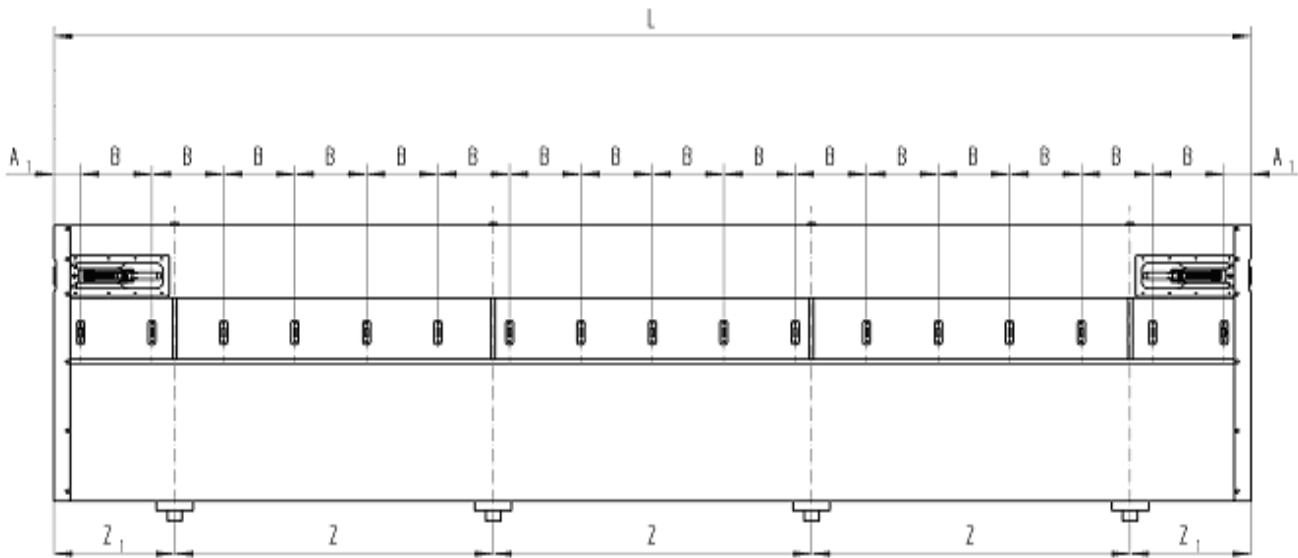


Bezeichnung	Masse [mm]	Bestell-Nr.
Gerätehalter Serie lose, Alu	B=798 mm	<b>74 073</b>



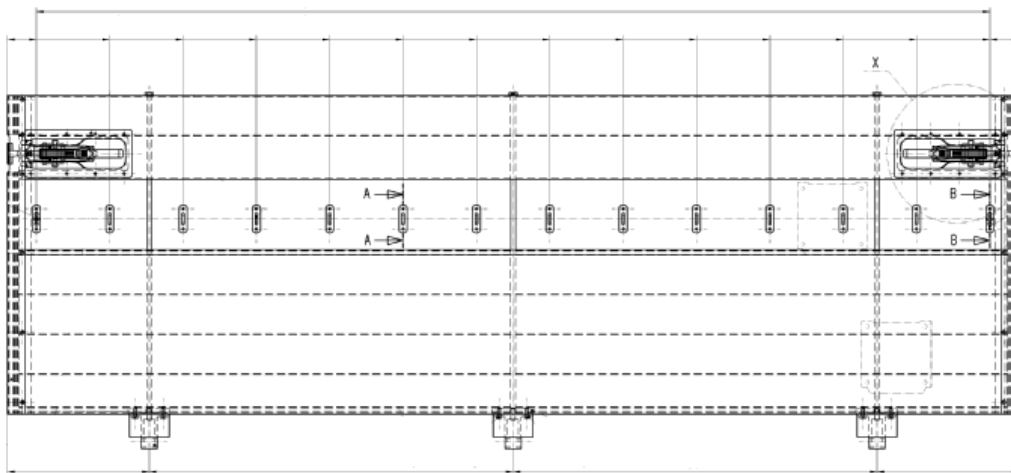
Bezeichnung	Referenz-Nr.	Bestell-Nr.
VW-Stützen 3*324*1201	S355MC BL	<b>73 607</b>

## Seitenbordwand



Länge	Höhe	Zugankeraufteilung $Z_1 / .. x Z / Z_1$	Bügelauflteilung $A_1 / .. x A / A_1$	Bestell-Nr.	Bestell-Nr. eloxiert
3.248	800	328 / 3 x 864 / 328	73 / 16 x 194 / 73		91 423

## Rückbordwand



Länge	Höhe	Zugankeraufteilung $Z_1 / .. x Z / Z_1$	Bügelauflteilung $A_1 / .. x A / A_1$	Bestell-Nr.	Bestell-Nr. eloxiert
2.538	800	356 / 2 x 913 / 356	73 / 13 x 184 / 73	90 213	90 211

Weitere Rückbordwände auf Anfrage mit Fahrgestell-Nummer

## Aluminium – Profile

### Abschlussprofile oben

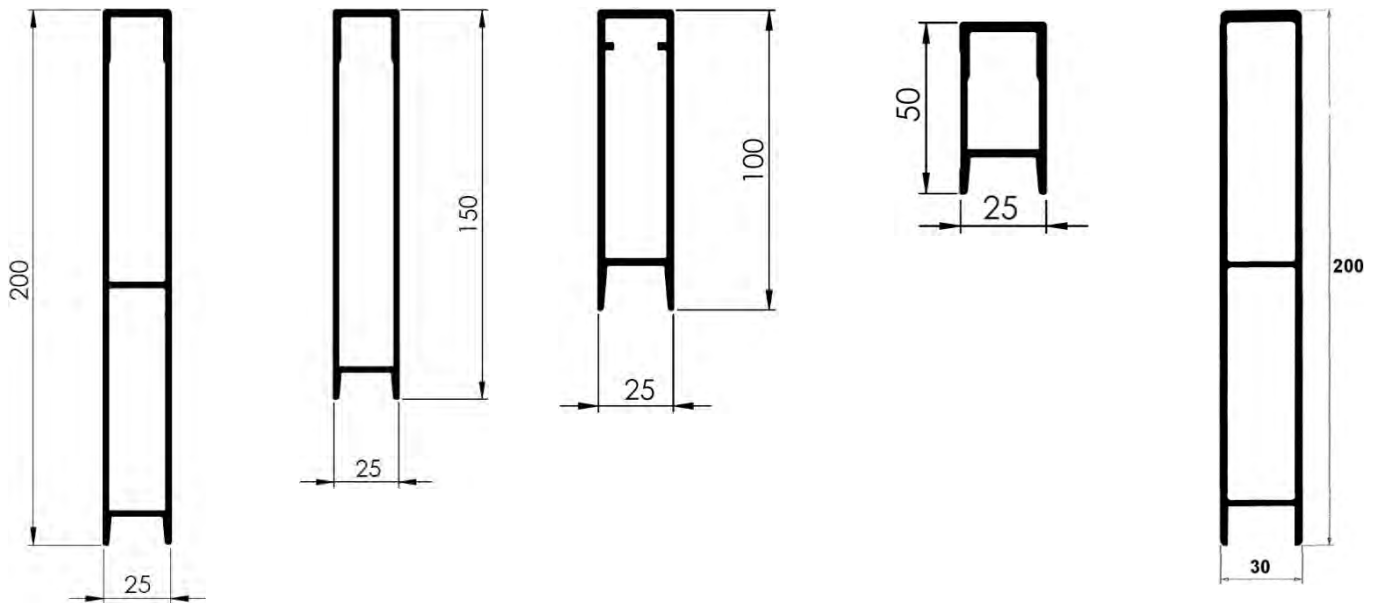


Bild 1

Bild 2

Bild 3

Bild 4

Bild 5

Bild	Profilstärke [mm]	Länge [mm]	Referenz-Nr.	Bestell-Nr.
1	25	2.480	0881 2480	<b>34 916</b>
1	25	2.480	0881 2480 ELOX	<b>102 898</b>
1	25	3.190	0881 3190	<b>20 866</b>
1	25	3.190 eloxiert	0881 3190 ELOX	<b>39 631</b>
1	25	3.474	0881 3474	<b>38 112</b>
1	25	3.474 eloxiert	0881 3474 ELOX	<b>63 409</b>
1	25	7.600	0881 7600	<b>20 868</b>
1	25	7.000 eloxiert	0881 7000 ELOX	<b>34 357</b>
2	25	7.600	0882 7600	<b>1 992</b>
3	25	7.350	25092 7350	<b>41 754</b>
4	25	7.500	102 9126 7500	<b>37 585</b>
5	30	7.600	K 8268 7600	<b>20 883</b>

## Zwischenprofile

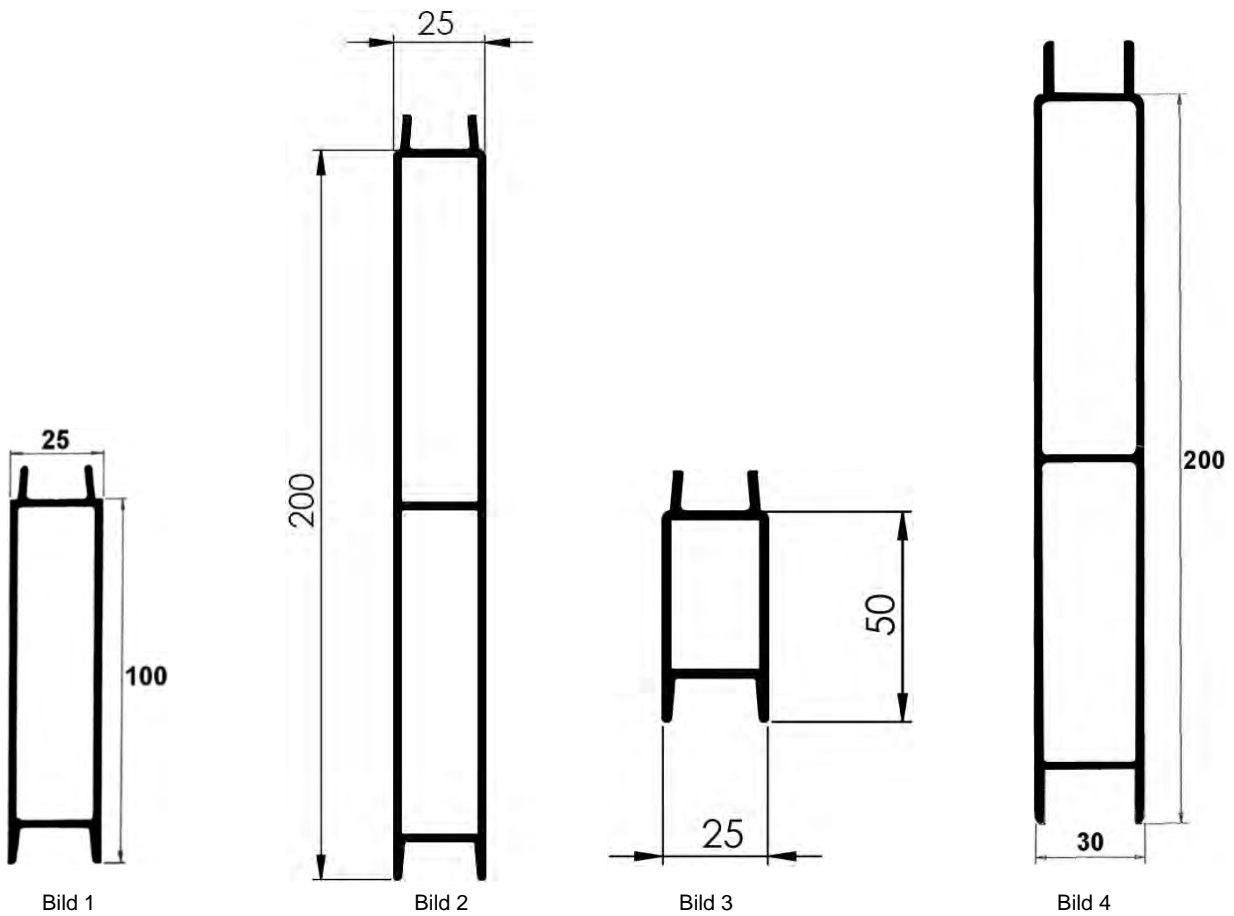


Bild	Profilstärke [mm]	Länge [mm]	Referenz-Nr.	Bestell-Nr.
1	25	7.600	0884 7600	16 345
1	25	7.000 eloxiert	0884 7000 ELOX	34 365
2	25	2.480	0883 2480	34 915
2	25	3.190	0883 3190	20 870
2	25	3.190 eloxiert	0883 3190 ELOX	41 122
2	25	3.474	0883 3474	38 115
2	25	3.474 eloxiert	0883 3474 ELOX	63 410
2	25	7.600	0883 7600	20 872
2	25	7.000 eloxiert	0883 7000 ELOX	34 358
3	25	7.600	25087 7600	1 972
4	30	7.600	K 17121 7600	20 884

## Nischenprofile

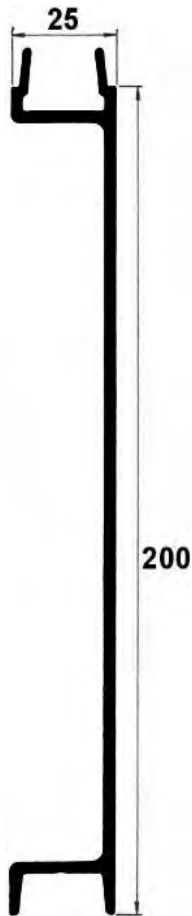


Bild 1

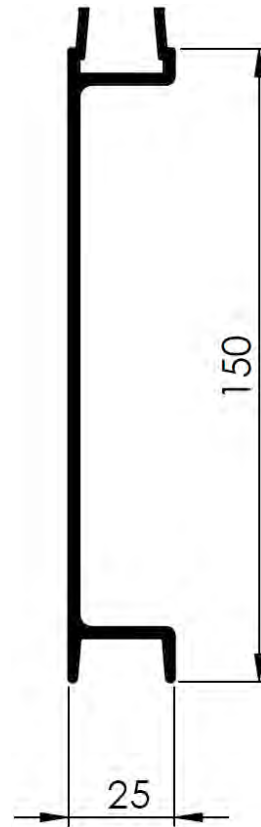


Bild 2

Bild	Profilstärke [mm]	Länge [mm]	Referenz-Nr.	Bestell-Nr.
1	25	3.190	0886 3190	<b>20 874</b>
1	25	3.190 eloxiert	0886 3190 ELOX	<b>41 121</b>
1	25	3.474	0886 3474	<b>38 118</b>
1	25	3.474 eloxiert	0886 3474 ELOX	<b>63 411</b>
1	25	7.600	0886 7600	<b>20 876</b>
1	25	7.000 eloxiert	0886 7000 ELOX	<b>34 359</b>
2	25	7.600	0887 7600	<b>2 040</b>



Abschlussprofile unten

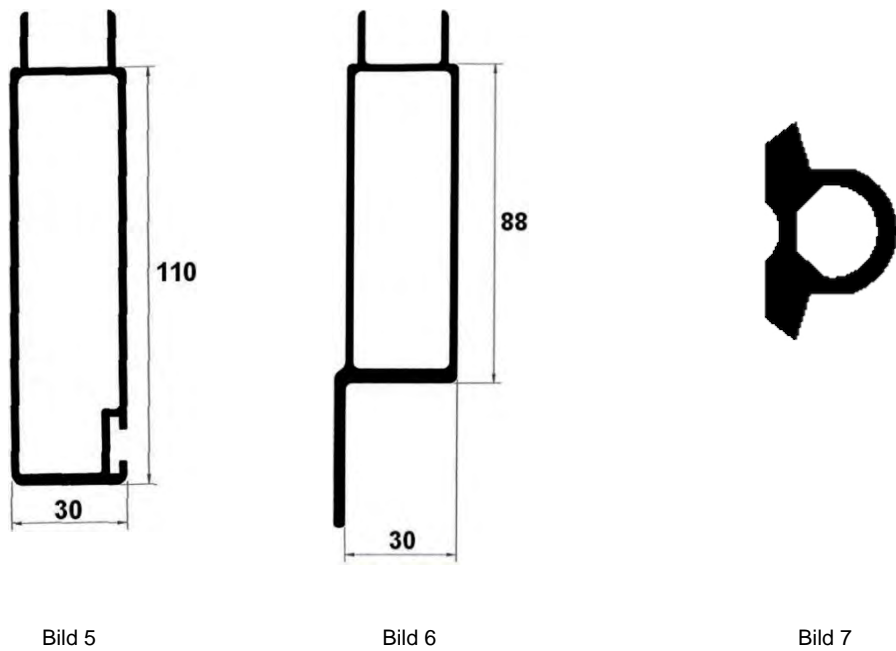
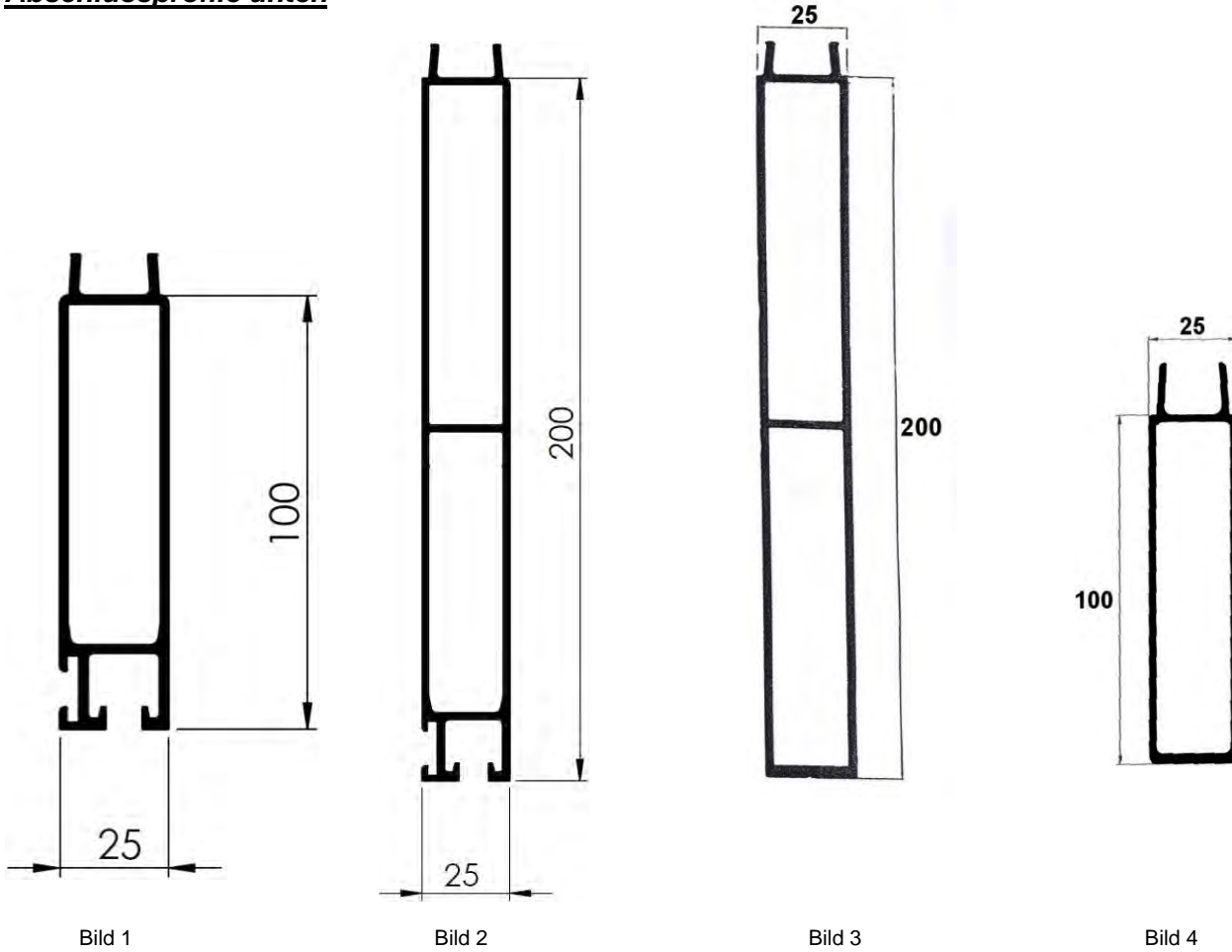
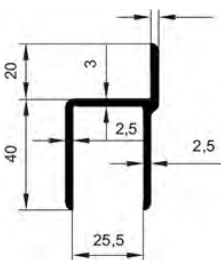
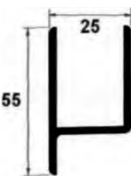
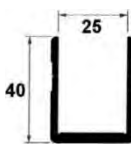
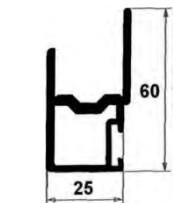
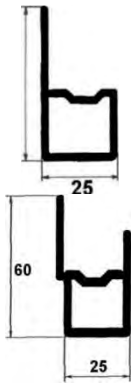


Bild	Profilstärke [mm]	Länge [mm]	Referenz-Nr.	Bestell-Nr.
1	25	3.190	0890 3190	<b>21 996</b>
1	25	7.600	0890 7600	<b>1 412</b>
1	25	7.000 eloxiert	0890 7000 ELOX	<b>34 361</b>
2	25	2.480	0892 2480	<b>34 193</b>
2	25	2.480	0892 2480 ELOX	<b>102 911</b>
2	25	3.190	0892 3190	<b>20 879</b>
2	25	3.190 eloxiert	0892 3190 ELOX	<b>39 632</b>
2	25	3.474	0892 3474	<b>38 124</b>
2	25	3.474 eloxiert	0892 3474 ELOX	<b>63 412</b>
2	25	7.600	0892 7600	<b>20 881</b>
2	25	7.000 eloxiert	0892 7000 ELOX	<b>34 360</b>
3	25	7.600	0893 7600	<b>62 061</b>
3	25	7.000 eloxiert	0893 7000 ELOX	<b>62 055</b>
4	25	7.600	25090 7600	<b>42 043</b>
5	30	7.350	30190 7350	<b>42 039</b>
6	30	7.500	30194 7500	<b>35 744</b>
7	Dichtungsgummi F20		F201 000	<b>13 995</b>

## Einfassprofile

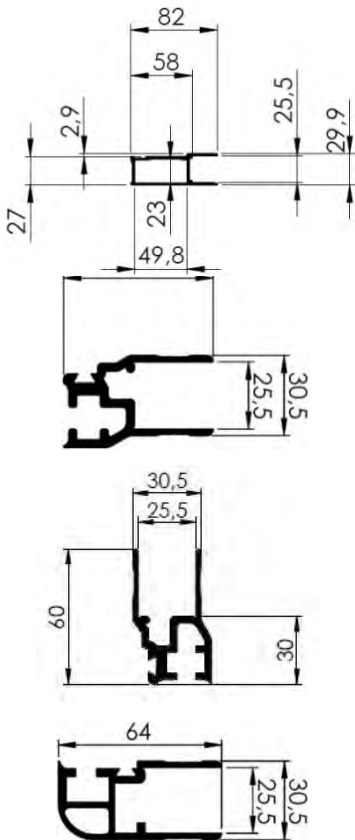


Länge [mm]		Referenz-Nr.	Bestell-Nr.
7.000	eloxiert	0905 7000 ELOX	36 771
6.500		K 18122 6500	24 781
6.500	eloxiert	K 18122 6500 ELOX	62 922

Länge1 / 2 [mm]	Bemerkung		Bestell-Nr.
798/654	f. SBW H800	LI	23 801
798/654	f. SBW H800	RE	23 802
798/654	f. SBW H800	Elox RE	39 633
798/654	f. SBW H800	Elox LI	39 634
798/654	f. RBW H800	LI	27 162
798/654	f. RBW H800	RE	27 163
798/654	f. RBW H800	Elox LI	59 168
798/654	f. RBW H800	Elox RE	59 169
598/454	f. SBW H600	RE	57 630
598/454	f. SBW H600	LI	57 631
598/454	f. SBW H600	Elox RE	58 429
598/454	f. SBW H600	Elox LI	58 432

Länge [mm]	Referenz-Nr.	Bestell-Nr.
6.500	K 18125 6500	24 784
6.500	K 7023 6500	1 900
6500	K 7023 6500 ELOX	118 793
6.500	K 7024 6500	39 338
6.500	1027563	104 374

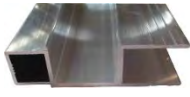
\*SQ= Schwarz Müller Qualität, OEN und Referenznr. dienen nur zu Vergleichszwecken



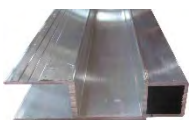
Länge [mm]	Referenz-Nr.	Bestell-Nr.	
6.150	162 0000	<b>109 765</b>	
6.500	100 7270 6500	<b>66 597</b>	
6.500	107 2701 6500 ELOX	<b>66 601</b>	
997	2007270997	<b>128 616</b>	
997	2072701997ELOX	<b>128 619</b>	
6500	20072706500	<b>128 618</b>	
6500	20727016500ELOX	<b>128 621</b>	
6.500	K20 Winkel	100 7271 6500	<b>31 301</b>
6.500		107 2711 6500 ELOX	<b>68 244</b>



	Referenz-Nr.	Bestell-Nr.
Dichtungsgummi	106121348	<b>14 876</b>



	Länge [mm]	Referenz-Nr.	Bestell-Nr.
Einfassung li roh	998		<b>122 250</b>



Einfassung re roh	998		<b>122 251</b>
-------------------	-----	--	----------------



Montagesatz Bordwandhebehilfe			<b>122 252</b>
-------------------------------	--	--	----------------

Gasdruckfeder 1000N, Druckrohr verz., Kolbenst. V2A	f. BW-Hebehilfe	215141191	<b>197 365</b>
--	-----------------	-----------	----------------

Gasdruckfeder 1000N Set ( Gasdruckfeder, Bolzen und Sicherungsring )			<b>297 572</b>
--	--	--	----------------



## Bordwandprofile einteilig mit integrierter Planenhakenase

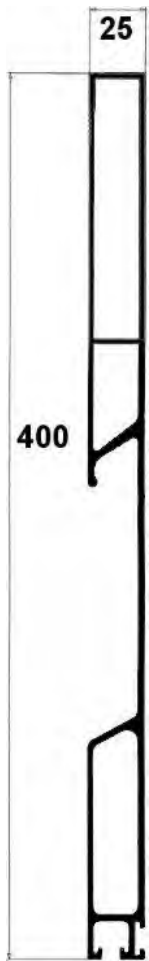
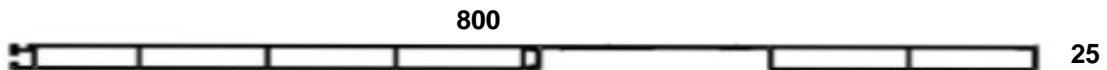


Bild	Profilstärke [mm]	Länge [mm]	Referenz-Nr.	Bestell-Nr.
Formrohr	50/20/1,5	6.000	1010005996000 ELOX	<b>110 563</b>
	25	3.140	R 125 25 3140 ELOX	<b>62 879</b>
	25	7.000	R 125 25 7000 ELOX	<b>62 878</b>



Masse L x H	Referenz-Nr.	Bestell-Nr.
2.480 x 800	ABW 800 2480	<b>36 623</b>
2.480 x 800 eloxiert	ABW 800 2480 ELOX	<b>62 936</b>
3.140 x 800	ABW 800 3140	<b>91 429</b>
3.140 x 800 eloxiert	ABW 800 3140 ELOX	<b>91 424</b>
3.190 x 800 eloxiert	ABW 800 3190 ELOX	<b>62 935</b>
3.474 x 800	ABW 800 3474	<b>38 135</b>
3.474 x 800 eloxiert	ABW 800 3474 ELOX	<b>63 354</b>

## Bordwandprofile

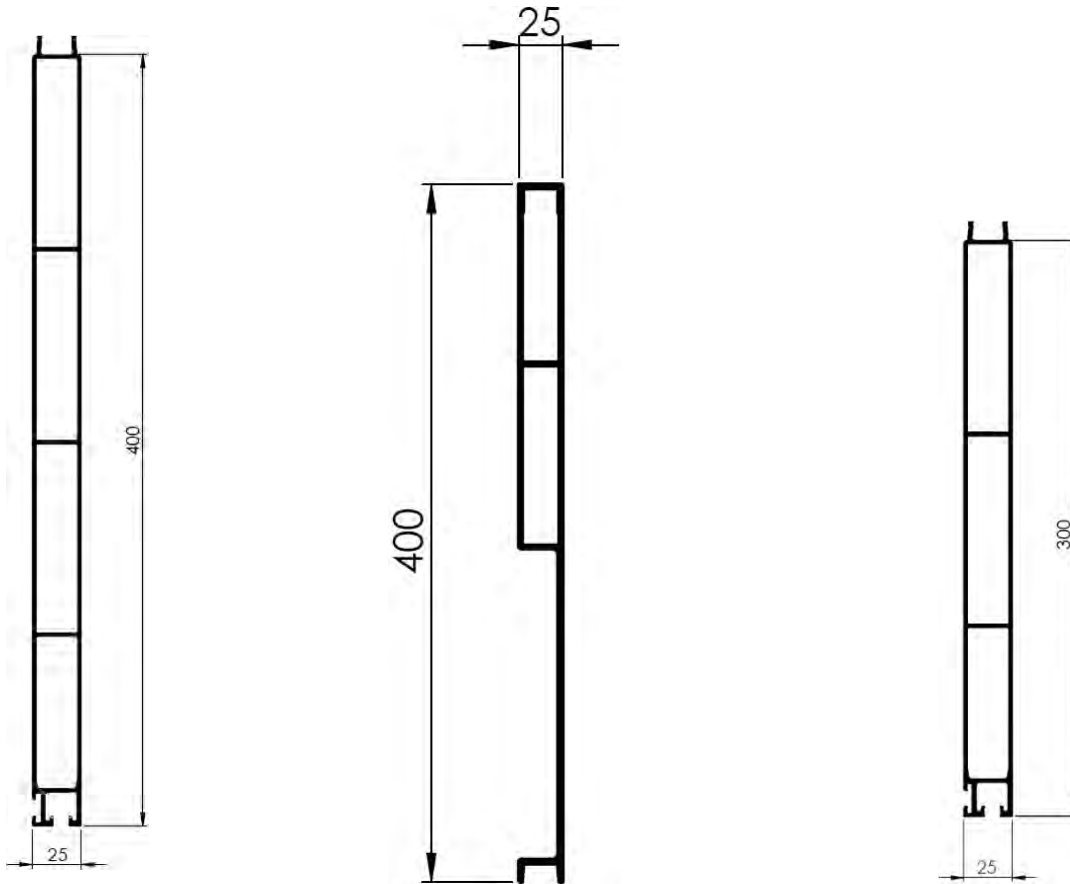


Bild 1

Bild 2

Bild 3

	Bezeichnung	Referenz-Nr.	Bestell-Nr.
Bild 1	Zwischen und Abschlussprofil	0883 0892 3190	26 559
	Zwischen und Abschlussprofil eloxiert	0883 0892 3190 ELOX	63 357
	Zwischen und Abschlussprofil	0883 0892 7000	26 563
	Zwischen und Abschlussprofil eloxiert	0883 0892 7000 ELOX	62 938

	Bezeichnung	Referenz-Nr.	Bestell-Nr.
Bild 2	Abschlussprofil oben und Nischenprofil	0881 0886 3140	91 292
	Abschlussprofil oben und Nischenprofil	0881 0886 3190	63 371
	Abschlussprofil oben und Nischenprofil eloxiert	0881 0886 3190 ELOX	63 356
	Abschlussprofil oben und Nischenprofil	0881 0886 7000	26 552
	Abschlussprofil oben und Nischenprofil eloxiert	0881 0886 7000 ELOX	62 937

	Bezeichnung	Referenz-Nr.	Bestell-Nr.
Bild 3	Zwischen- und Abschlussprofil	0883 0890 7500	35 172

## Verschlüsse und Scharniere

### Bordwandscharnier



Bezeichnung	Referenz-Nr.	Bestell-Nr.
Drehlager kompl., H = 38 mm	53758KPL	55 465
<b>bestehend aus:</b>		
1 St. Drehlager H = 38 mm	651 036 599	13 175
1 St. Einsatzprofil D = 14*90 mm	176 020 090	9 512
2 St. Zylinderschraube m. ISK	7984823	39 573
2 St. Zahnscheibe, innengezahnt	5536C1007	3 344



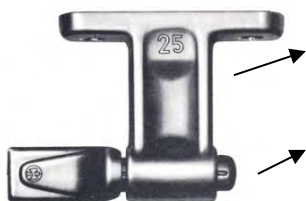
Bezeichnung	Referenz-Nr.	Bestell-Nr.
Drehlager, verz., H = 70 mm	6510 5800 0	36 945



Beschreibung	Referenz-Nr.	Bestell-Nr.
Rückwandscharnier, gekröpft	3FN 1761 N/0	16 802

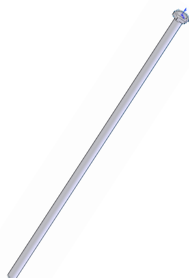


Bezeichnung	Referenz-Nr.	Bestell-Nr.
Anschweißbolzen, links	651 135 600	11 947
Anschweißbolzen, rechts	651 135 500	11 946



Bezeichnung	Referenz-Nr.	Bestell-Nr.
Lager, verzinkt, mit Gewinde M12	651 021 399	5 330
Anschweissbolzen, unverzinkt, Ø 15,7mm	651 113 599	

### Zuganker



Bezeichnung	Länge	Referenz-Nr.	Bestell-Nr.
Zuganker M12 für BWH 400	415	12 0415	4 774
Zuganker M12 für BWH 500	515	12 0515	7 581
Zuganker M12 für BWH 600	615	12 0615	7 582
Zuganker M12 für BWH 700	715	12 0715	7 583
Zuganker M12 für BWH 800	815	12 0815	7 584
Zuganker M12 für BWH 900	915	12 0915	7 585
Zuganker M12 für BWH 1000	1.015	12 1015	7 586
Zuganker M12 für BWH 1100	1.115	12 1115	7 587
Zuganker M12 für BWH 1200	1.215	12 1215	7 588

## Klapptritt



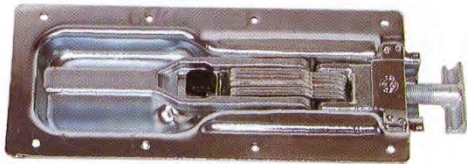
Bemerkung	Referenz-Nr.	Bestell-Nr.
Klapptritt verzinkt, aufschraubbar, B = 175 mm	215 13 13 73	3 961



Klapptritt verzinkt, Einbau versenkt	104 13 15 19	8 549
--------------------------------------	--------------	-------

## Verstellbarer Sicherheitsriegel – Spannverschluss 681 S1

mit automatischer, formschlüssiger Innendruck-Sicherung, gemäß den gesetzlichen Bestimmungen



Bemerkung	Einbauhöhe	Referenz-Nr.	Bestell-Nr.
ohne Bohrung, verzinkt	25 mm	606 025800	27 598
mit Bohrung, verzinkt	25 mm	606 023300	32 411



Bemerkung	Referenz-Nr.	Bestell-Nr.
Rungentasche unverzinkt, für Seitenbordwand	607 112999	23 709



Rungentasche Alu	YG3000	25 440
------------------	--------	--------



Rungentasche unverzinkt, für Rückbordwand	607 113799	27 519
---	------------	--------



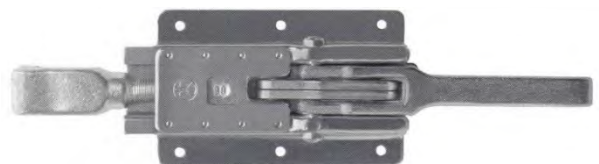
T-Stück	606 023400	31 470
---------	------------	--------



Sicherung	606 008051	18 656
-----------	------------	--------

## Riegel – Spannverschluss 681 A

Die bewährte Konstruktion hält selbst starkem Innendruck stand, ohne dass sich der Verschluss von selbst öffnen kann.



Bemerkung	Einbauhöhe	Referenz-Nr.	Bestell-Nr.
ohne Klaue, verzinkt	25 mm	6060 27200	
Haken		6060 08011	8 529



## Einbau – Flachriegelverschluss 682

Der Verschluss 682 ist ein Einbau-Verschluss mit Wanne.  
Er wirkt kraftsparend und verschleissmindernd, auch bei hoher Beanspruchung im Gebrauch.



Bemerkung	Referenz-Nr.	Bestell-Nr.
verzinkt	606 001300	5 186

## Flachriegelverschluss

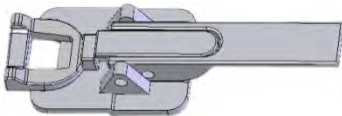
Der Verschluss 680 ist ein Zollverschluss, dessen Hebel in Schließstellung unter der Plane liegt. Er ist leichtgängig und zeichnet sich durch seine extrem flache Bauart aus.



links

Bemerkung	Referenz-Nr.	Bestell-Nr.
links	604 003 200	5 184
rechts	604 003 100	5 183

## Exzenterverschluss



Bemerkung	Referenz-Nr.	Bestell-Nr.
verzinkt, L = 250 mm	202 1001	2 105

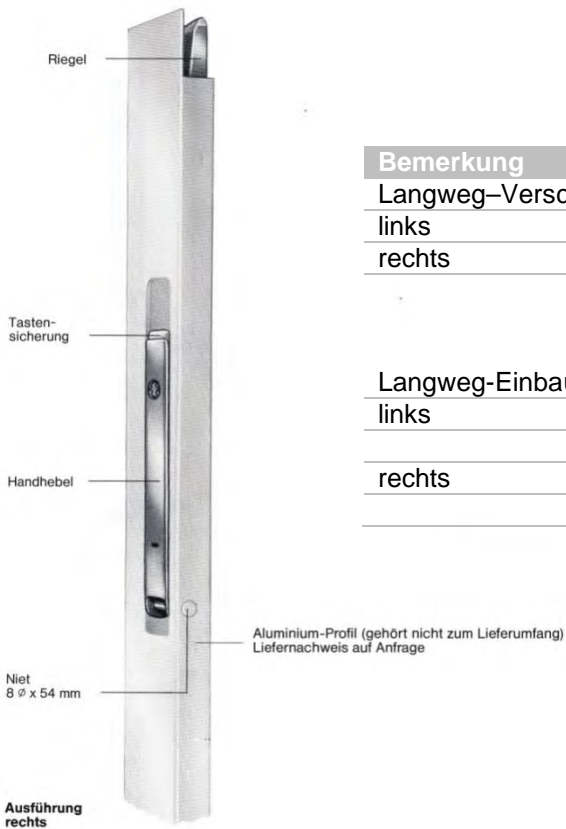


Bemerkung	Referenz-Nr.	Bestell-Nr.
6043, verzinkt, anschraubbar mit 4 Befestigungslöchern, mittels Gewinde längeneinstellbar Gesamtmaß 250 –285 mm	602 039 000	33 665



6043s zum Anschweißen	602 038 400	30 285
-----------------------	-------------	--------

## Langwegverschlüsse



Bemerkung	Referenz-Nr.	Bestell-Nr.
Langweg-Verschluss mit Einfassprofil 1.000 mm, kpl.		
links	6020 81600	<b>101 669</b>
rechts	6020 81500	<b>101 668</b>
Langweg-Einbau-Riegelverschluss 710		
links	6020 74000	<b>97 915</b>
	6020 74900	<b>120 685</b>
rechts	6020 74100	<b>97 916</b>
	6020 74800	<b>120 686</b>

## Doppelgelenkscharnier 698

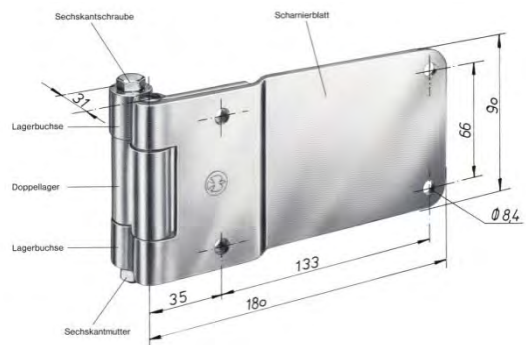
- besonders flachaufbauendes Scharnier
- zollsicher
- wartungsfreie Verbindung mittels Aluminium-Doppellager

### Typische Anwendungsbereiche

- für leichte und mittelschwere Koffer- und Klappwandaufbauten
- Türen mit zurückliegendem Rahmenprofil

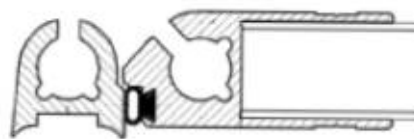
### Technik

- kompakte und raumsparende Bauweise
- Schwenkwinkel der Tür beträgt 270°
- Anschläge am Doppellager sorgen für einen optimalen Bewegungsablauf der Tür
- Zollsicherheit wird erreicht durch Verschweißen der Befestigungsschrauben mit den Lagerbuchsen



Bemerkung	Referenz-Nr.	Bestell-Nr.
Doppelgelenkscharnier 698	651 133500	<b>13 529</b>

## Doppelgelenkscharnier 699



- Scharnier ist zollsicher und aus Alu-Profil
- wartungsfreie Verbindung
- Gummidichtung zwischen den Scharnierhälften

### Typische Anwendungsbereiche

- für leichte und mittelschwere Pritschen und Kofferaufbauten
- Standardlänge 800 mm für Flügeltüren oder Bordwände (25 mm Wandstärke)

### Technik

Scharnierprofil wird mit Bordwand oder Flügeltüren verschraubt oder vernietet, das zweite Scharnierprofil wird an den Portalrahmen geschraubt. Zollsicher wird die Verbindung, wenn nach der Montage die zwei Befestigungsschrauben durch die Bolzen abgedeckt werden. Dieser wird mittels Spannstift gesichert (im geschlossenen Zustand nicht zugänglich).

Bezeichnung	Länge	Referenz-Nr.	Bestell-Nr.
Doppelgelenkscharnier ohne Beipack	800 mm	651 150 100	<b>28 594</b>
<b>bestehend aus:</b>			
1 Stk. Doppelgelenkscharnier Alu			
2 Stk. Zylinderschraube M8 x 40			
2 Stk. Zylinderschraube M8 x 30			
2 Stk. Bolzen			
2 Stk. Spannhülse 5 x 24			
Doppelgelenkscharnier mit Beipack Ausführung wie oben	700 mm	651 157 500	<b>31 363</b>



Bezeichnung	Referenz-Nr.	Bestell-Nr.
Blind-Einnietmutter 5,0 – 6,6 mm für Scharnierbefestigung, M8	1455449	<b>29 206</b>



Bemerkung	Referenz-Nr.	Bestell-Nr.
Türfeststeller-Hakenteil verzinkt, 90 mm	25 37 837	<b>19 205</b>
Türfeststeller-Hakenteil verzinkt 145 mm	25 37 838	<b>19 206</b>



Bemerkung	Referenz-Nr.	Bestell-Nr.
Aufbau-Halteteil verzinkt	6317 88000	<b>25 623</b>



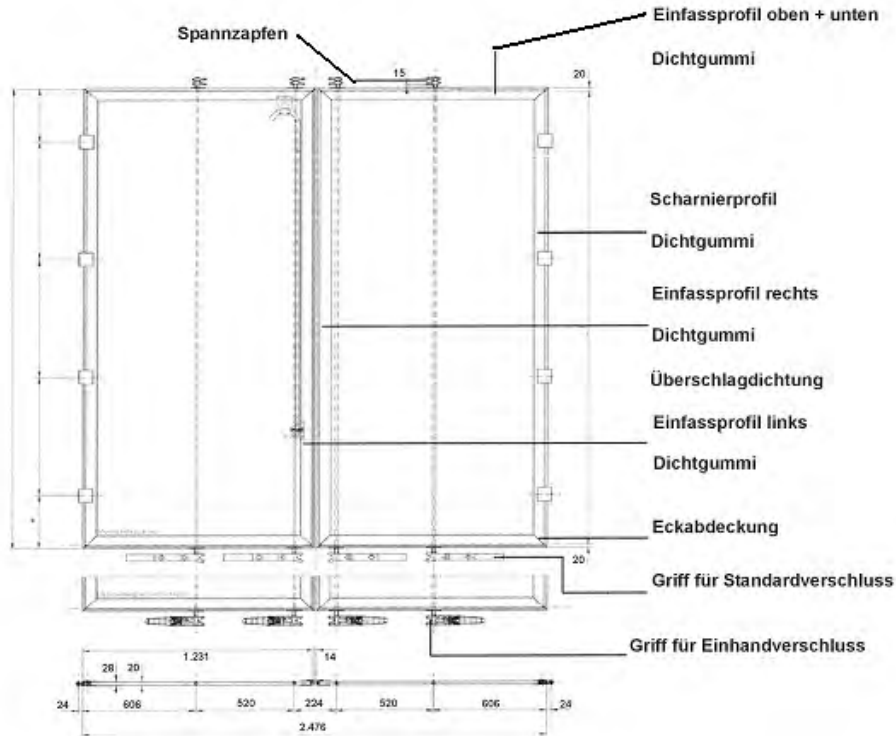
Bemerkung	Referenz-Nr.	Bestell-Nr.
Türfeststeller-Gummitteil	133 103 39A	<b>19 207</b>



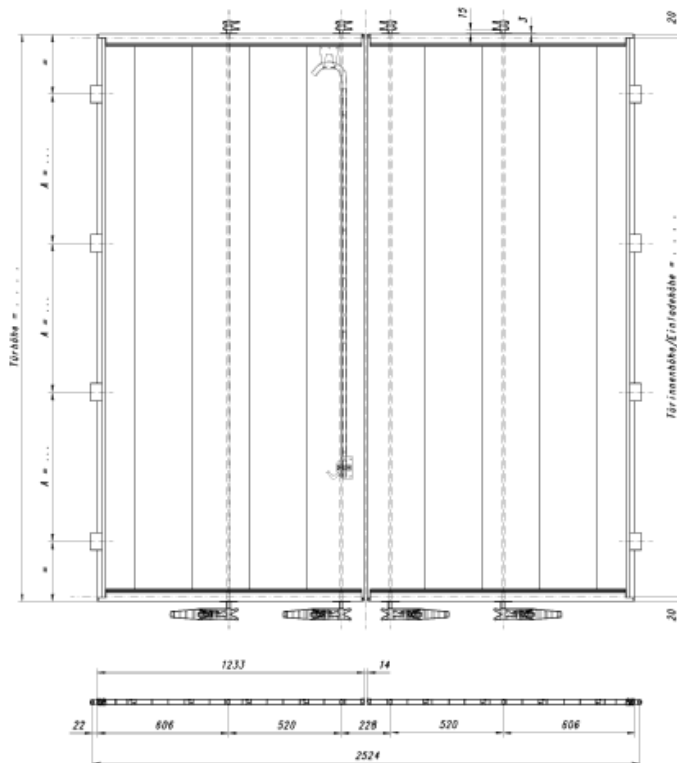
Bemerkung	Referenz-Nr.	Bestell-Nr.
Einbau-Halteteil verzinkt	25 37 844	<b>34 822</b>

## Hecktüren

### Sandwichbauweise

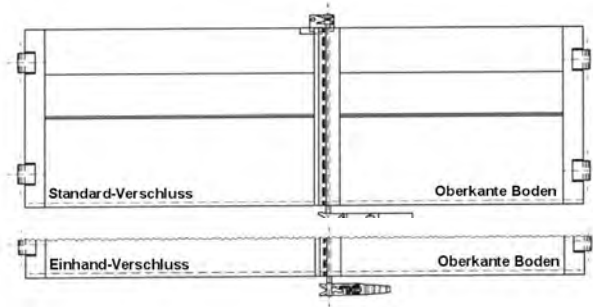


### Profilbauweise

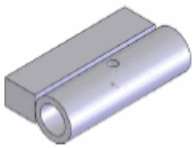


Weitere Hecktüren auf Anfrage → Fahrgestell-Nummer erforderlich!

## Rückflügeltüren



Weitere Hecktüren auf Anfrage → Fahrgestell-Nummer erforderlich!



Bemerkung	Länge	Referenz-Nr.	Bestell-Nr.
Stahl - Scharnierbock	35 mm	111 0158	<b>44 784</b>
Stahl - Scharnierbock	60 mm	101 4120	<b>45 834</b>

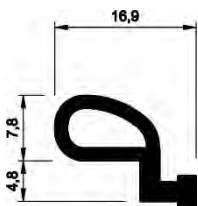
  

Bemerkung	Länge	Referenz-Nr.	Bestell-Nr.
Bolzen		111 0153	<b>44 785</b>

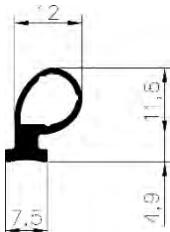
## Montagesätze für Rückwandflügeltüren

Bemerkung	Referenz-Nr.	Bestell-Nr.
für Rückwandflügeltüre, Einhandverschluss	100 2676	<b>51 559</b>

## Dichtungen für Rückwandflügeltüren



Bemerkung	Referenz-Nr.	Bestell-Nr.
f. unteres Profil	106 3563	<b>45 626</b>



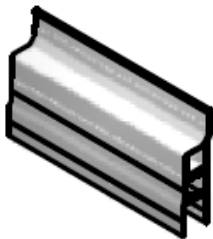
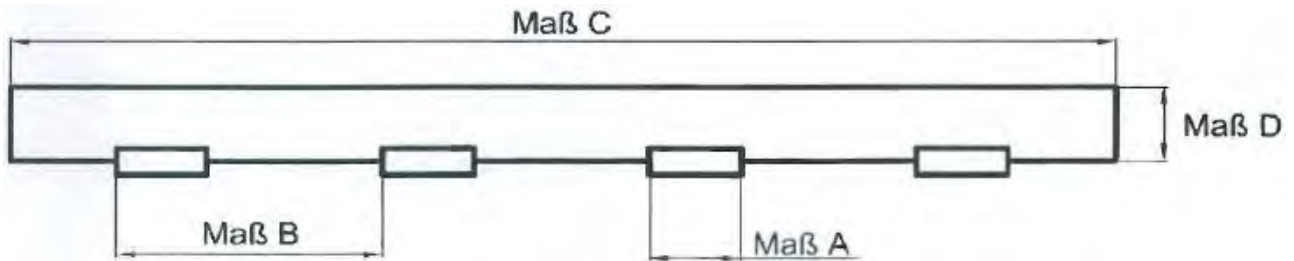
Bemerkung	Referenz-Nr.	Bestell-Nr.
	100 1076	<b>45 627</b>

## Ersatzteile für Hecktüren

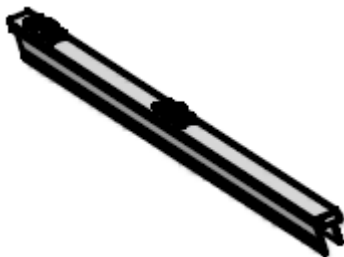
### Ersatzteile für Plattentüren

#### Scharniere für Plattentüren

Anzahl d. Scharniere	Masse				Referenz-Nr.	Zustand	Bestell-Nr.
	A	B	C	D			
<b>bis Quartal 2/2005</b>							
3	80	840	2600	72	121 01 60	roh	<b>39 037</b>
4	80	690	2730	72	121 01 64	roh	<b>39 039</b>
4	80	750	3200	72	121 01 62	roh	<b>39 040</b>
<b>ab Quartal 3/2005</b>							
4	80	690	2730	80	102 491 227	roh	<b>78 078</b>
4	80	750	3200	80	102 491 232	roh	<b>80 802</b>
4	80	690	2700	80	124 912 127	elox	<b>80 803</b>
4	80	750	3200	80	124 912 132	elox	<b>80 804</b>



Bemerkung		Referenz-Nr.	Bestell-Nr.
roh	Einfassung rechter Flügel Mitte	10 25 916	<b>84 705</b>
elox	Einfassung rechter Flügel Mitte	12 59 161	<b>84 706</b>

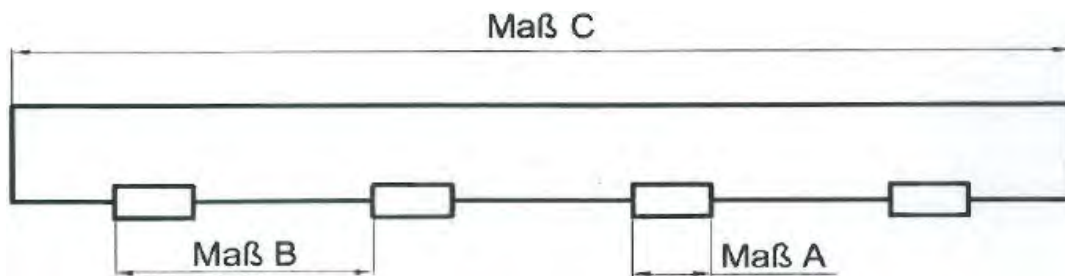


Bemerkung		Referenz-Nr.	Bestell-Nr.
roh	Einfassung inkl. Drehstangenführung	102 591 301	<b>84 965</b>

## Ersatzteile für Profiltüren

### Scharnier für Profiltüren

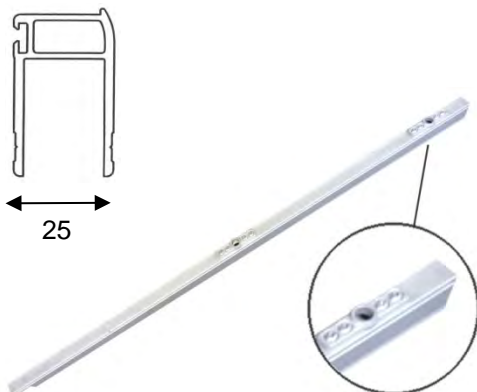
Anzahl d. Scharniere	A	Masse B	C	Zustand	Referenz-Nr.	Bestell-Nr.
4	100	745	3200	elox	110 708 1	<b>80 178</b>
4	80	690	2700	roh	202 457 827	<b>78 135</b>
4	80	750	3100	roh	202 457 832	<b>78 136</b>
4	80	690	2700	elox	224 578 127	<b>80 182</b>
4	80	750	3200	elox	242 578 132	<b>80 204</b>



### KS-Hülsen im Scharnierblatt

Masse	Verwendung Scharnierprofil	Bestell-Nr.
Da 17 mm, Di 12 mm, L= 75 mm	78135-136, 80182, 80204, 78078, 80802-804, 82447-450	<b>81 134</b>

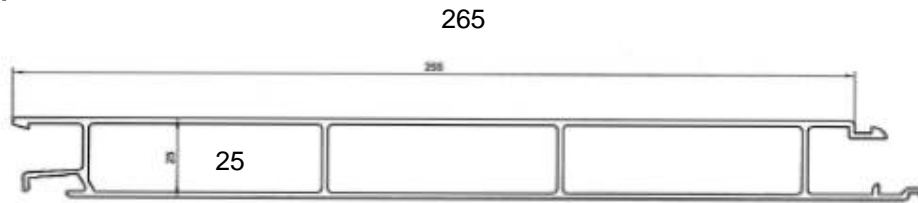
### Einfassungen oben und unten für Profiltüren



Länge (mm)	Zustand	Referenz-Nr.	Bestell-Nr.
1.237	roh	155 184 501 LO	<b>116 639</b>
1.237	roh	155 184 501 LU	<b>116 640</b>
1.237	roh	155 184 501 RO	<b>116 641</b>
1.237	roh	155 184 501 RU	<b>116 642</b>
1.237	eloxiert	551 845 101 LO	<b>116 643</b>
1.237	eloxiert	551 845 101 LU	<b>116 644</b>
1.237	eloxiert	551 845 101 RO	<b>116 645</b>
1.237	eloxiert	551 845 101 RU	<b>116 646</b>

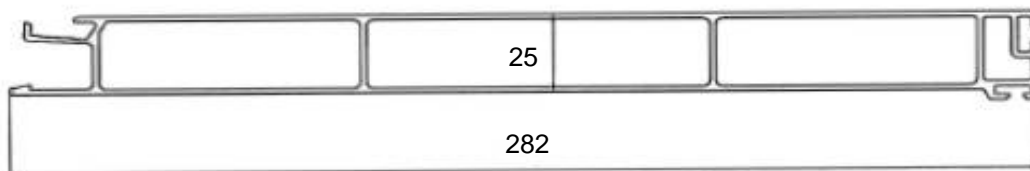


## Zwischenprofil für Profiltüren



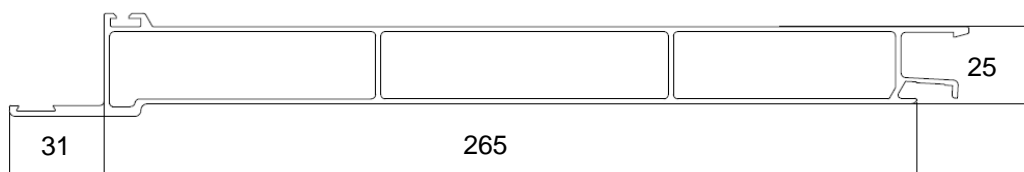
Bezeichnung	Referenz-Nr.	Bestell-Nr.
Zwischenprofil für Profilhecktür, roh L = 6200 mm	155 18 41	<b>76 932</b>
Zwischenprofil für Profilhecktür, eloxiert L = 6200 mm	551 84 11 6200	<b>76 929</b>
Zwischenprofil für Profilhecktür, eloxiert L = 3100 mm	551 84 11 3100	<b>106 745</b>

## Mittleres Profil für Profilhecktüren



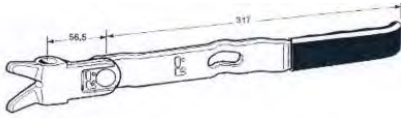
Bezeichnung	Referenz-Nr.	Bestell-Nr.
Mittleres Profil für Profilhecktüren, roh L = 6200 mm	155 18 40	<b>76 933</b>
Mittleres Profil für Profilhecktüren, eloxiert L = 6200 mm	551 84 01	<b>76 930</b>

## Abschlussprofil mit Fahne für Profilhecktüren

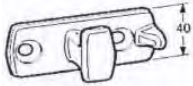


Bezeichnung	Referenz-Nr.	Bestell-Nr.
Abschlussprofil mit Fahne re für Scheuerleiste	155 18 46	<b>88 246</b>
Abschlussprofil mit Fahne re für Scheuerleiste, eloxiert	551 8461	<b>88 248</b>
Scheuerleiste PVC	1032573	<b>84 700</b>

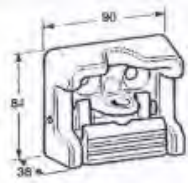
## Verriegelungen f. Hecktüren



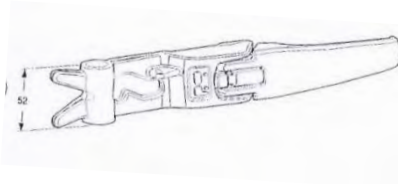
Bemerkung	Referenz-Nr.	Bestell-Nr.
Griff für Standardverschluss	234 4520 PP	<b>41 932</b>



Bemerkung	Referenz-Nr.	Bestell-Nr.
Gegenhalter	104 4572	<b>35 797</b>



Bemerkung	Referenz-Nr.	Bestell-Nr.
Verriegelungen für Griff	104 45 23	<b>75 974</b>



Bemerkung	Referenz-Nr.	Bestell-Nr.
Griff für Einhandverschluss D= 16 mm	104 4575	<b>62 368</b>



Bemerkung	Referenz-Nr.	Bestell-Nr.
Spannzapfen D= 16 mm	234 4520 PH	<b>35 798</b>



Bemerkung	Referenz-Nr.	Bestell-Nr.
Verschluss unten D= 18 mm	10 44 57 002	<b>84 969</b>



Bemerkung	Referenz-Nr.	Bestell-Nr.
Verschluss oben	10 44 57 001	<b>84 709</b>



Bemerkung	Referenz-Nr.	Bestell-Nr.
Verriegelung für Griff	104 4573	<b>58 160</b>



Bemerkung	Referenz-Nr.	Bestell-Nr.
Klemmstück für Türhalterung	234 4576	<b>69 504</b>

## Drehstangen f. Hecktüren



Bemerkung	Referenz-Nr.	Bestell-Nr.
Bolzen mit Bund, DM 12*190 inkl. Wurmsschraube M6*16	100 3008	<b>104 208</b>



Bemerkung	Referenz-Nr.	Bestell-Nr.
Nirowelle lang L = 1.000 mm	100 3006	<b>44 690</b>



Bemerkung	Referenz-Nr.	Bestell-Nr.
Nirowellen kurz L = 150 mm	101 0153	<b>38 974</b>



Bemerkung	Referenz-Nr.	Bestell-Nr.
Drehstange L = 247 mm	100 3007	<b>84 713</b>



Bemerkung	Referenz-Nr.	Bestell-Nr.
Nirowelle D = 10 mm L = 3000 mm	103 3000	<b>99 625</b>



Bemerkung	Referenz-Nr.	Bestell-Nr.
Aluminiumbolzen D = 17 mm, L = 320 mm inkl. Spannstift 5*14	102 443301	<b>72 734</b>

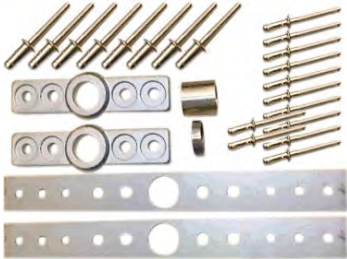


Bemerkung	Referenz-Nr.	Bestell-Nr.
Spannstift f. Hecktüren	101 0154	<b>38 640</b>



Bemerkung	Referenz-Nr.	Bestell-Nr.
PVC – Buchsen f. Hecktüren	101 0152	<b>38 973</b>

## Reparatursatz für Profiltür

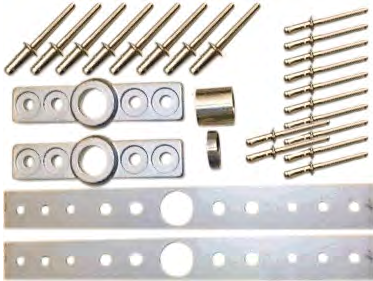


Bemerkung	Referenz-Nr.	Bestell-Nr.
Reparatursatz für Drehstangenführung D = 18 mm	124 452 118	<b>82 466</b>
<b>bestehend aus:</b>		
2 Stk Platte für Drehstangenführung D = 18 mm	104 452 118	<b>70 352</b>
1 Stk Distanzbuchse unten L=19 mm	1029728	<b>82 455</b>
1 Stk Distanzbuchse oben L=5 mm	1029727	<b>82 456</b>
8 Stk Hemlokniete A2/A2, 6,4 x 14,5 mm	100 98 71	<b>82 444</b>
12 Stk Niete AVINOX A2/A2, 4,8 x 12 mm	100 98 69	<b>82 454</b>



Bemerkung	Referenz-Nr.	Bestell-Nr.
Reparatursatz für Drehstangenführung D = 18 mm	114 452 118	<b>82 460</b>
<b>bestehend aus:</b>		
2 Stk Platte für Drehstangenführung D = 18 mm	104 452 118	<b>70 352</b>
1 Stk Nirorohr, 22 x 1,5 mm, L = 22 mm	102 97 20	<b>70 354</b>
1 Stk Nirorohr, 22 x 1,5 mm, L = 8 mm	102 97 19	<b>70 353</b>
8 Stk Hemlokniete A2/A2, 6,4 x 14,5 mm	100 98 71	<b>82 444</b>

## Reparatursatz für Plattentür

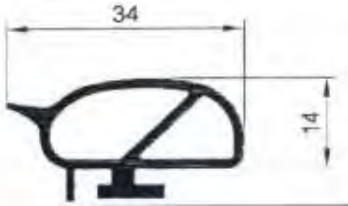


Bemerkung	Referenz-Nr.	Bestell-Nr.
Reparatursatz für Drehstangenführung D = 16 mm	124 452 116	<b>82 467</b>
<b>bestehend aus:</b>		
2 Stk Platte für Drehstangenführung D = 16 mm	104 452 116	<b>72 147</b>
2 Stk Niropatte	104 452 119	<b>82 451</b>
1 Stk Distanzbuchsen unten, L = 19 mm	102 97 28	<b>82 455</b>
1 Stk Distanzbuchsen oben, L = 5 mm	102 97 27	<b>82 456</b>
8 Stk Hemlokniete A2/A2, 6,4 x 14,5 mm	100 98 71	<b>82 444</b>
12 Stk Niete AVINOX A2/A2, 4,8 x 12 mm	100 98 69	<b>82 454</b>

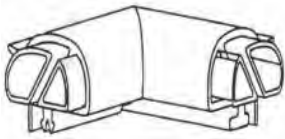


Bemerkung	Referenz-Nr.	Bestell-Nr.
Reparatursatz für Drehstangenführung D = 16 mm	114 452 116	<b>82 458</b>
<b>bestehend aus:</b>		
2 Stk Platte für Drehstangenführung D = 16 mm	104 452 116	<b>72 147</b>
1 Stk Nirorohr, 20 x 1,5 mm L = 23 mm	102 97 15	<b>72 148</b>
1 Stk Nirorohr, 20 x 1,5 mm L = 8 mm	102 97 21	<b>72 149</b>
8 Stk Hemlokniete A2/A2, 6,4 x 14,5 mm	100 98 71	<b>82 444</b>

## Dichtungen f. Hecktüren



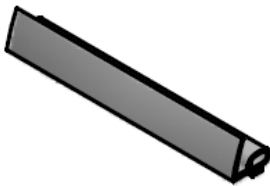
Bemerkung	Referenz-Nr.	Bestell-Nr.
	103 25 66	<b>72 406</b>



Bemerkung	Referenz-Nr.	Bestell-Nr.
links, f. Dichtung 1032566	103 25 67	<b>72 407</b>
rechts, f. Dichtung 1032566	103 25 68	<b>72 408</b>



Bemerkung	Referenz-Nr.	Bestell-Nr.
oben, wasserdichte Ausführung	103 25 75	<b>105 892</b>
unten, wasserdichte Ausführung	103 25 74	<b>105 891</b>



Bemerkung	Referenz-Nr.	Bestell-Nr.
Mittendichtung IH 2.621 mm bis 3.160 mm	10 32 570	<b>84 703</b>



Bemerkung	Referenz-Nr.	Bestell-Nr.
Endstopfen-KS schwarz	225 15 08	<b>72 427</b>

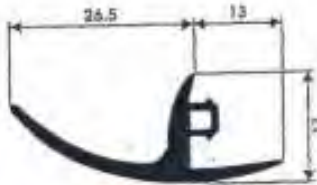
## Dichtungen f. Hecktüren



Bemerkung	Referenz-Nr.	Bestell-Nr.
	123 25 55	36 728



Bemerkung	Referenz-Nr.	Bestell-Nr.
	101 3021	38 975



Bemerkung	Referenz-Nr.	Bestell-Nr.
	1032 556	43 187



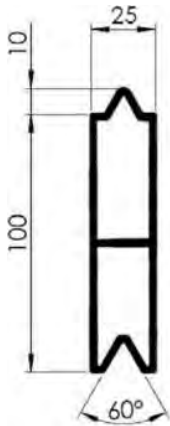
Bemerkung	Referenz-Nr.	Bestell-Nr.
1 RO= 50 m	140 04 58	37 986



Bemerkung	Referenz-Nr.	Bestell-Nr.
	103 25 62	62 998

## Stecklatten

### V – Latten mit Steg



Höhe [mm]	Länge [mm]	Referenz-Nr.	Bestell-Nr.
100	3.196	0907 3196	<b>117 869</b>
100	3.248	0907 3248	<b>117 868</b>
100	3.640	0907 3640	<b>117 870</b>
100	7.600	0907 7600	<b>117 867</b>
150	3.196	14766 3196	<b>63 662</b>
150	7.300	14766 7300	<b>43 995</b>

### ALU-Stecklatten

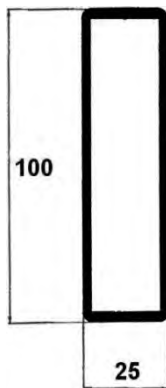


Bild 1

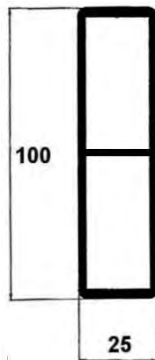


Bild 2

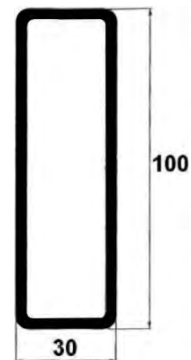


Bild 3

Bild	Bezeichnung	Länge [mm]	Referenz-Nr.	Bestell-Nr.
1	25	3.196	K 8283 3196	<b>84 270</b>
1	25	3.298	K 8283 3298	<b>36 962</b>
1	25	3.650	K 8283 3650	<b>34 183</b>
1	25	7.850	K 8283 7850	<b>43 585</b>
1	25	11.000	K 8283 11000	<b>42 105</b>
2	25	13.255	K 8284 13255	<b>123 315</b>
3	30	8.000	535611041	<b>136 669</b>

### Kunststoffkappe

Bemerkung	Referenz-Nr.	Bestell-Nr.
f. Alu-Stecklatte 100 x 25 mm	320 131 382	<b>18 678</b>

Bemerkung	Maße	Bestell-Nr.
Kunststoffbeilage b. Lattentasche	8,5x28x120 mm	<b>136 993</b>



## ALU-Wendelatte 150/25



Höhe [mm]	Länge [mm]	Referenz-Nr.	Bestell-Nr.
150	3198	FN6713 5090 0004	74 060

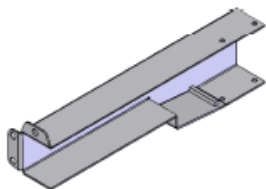
## Stecklatten Weichholz gehobelt Stärke 27 mm

Maße [mm]	Referenz-Nr.	Bestell-Nr.
100 x 2.600	5030 100 2600	38 841
100 x 3.000	5030 100 3000	8 492
100 x 3.300	5030 100 3300	34 806
100 x 3.600	5030 100 3600	46 110
100 x 4.200	5030 100 4200	34 896
100 x 5.200	5030 100 5200	36 745
150 x 3.500	5030 150 3500	38 844

## Stecklatten Weichholz Stärke 27 mm vorne und hinten auf 24 mm gehobelt

Maße [mm]	Referenz-Nr.	Bestell-Nr.
100 x 3196	Fichte	89 480
100 x 3248	Fichte	89 482
100 x 3215	Fichte	89 484

## Halterung für Stecklatten



Länge [mm]		Referenz-Nr.	Bestell-Nr.
502	rechts	TY9302	42 489
502	links	TY9303	42 490
<b>Vorstecker:</b>			
133		BO1100	42 491

## Planenzubehör

### Bügelkrampen mit gerader Platte



für 36, 40 und 42 x 22 mm Öse, verzinkt



Bemerkung	A [mm]	H [mm]	L [mm]	B [mm]	b [mm]	Stk./Pkg.	Referenz-Nr.	Bestell-Nr.
mit Löcher	51	25	71	20	21	100	02 0125 01	<b>7 554</b>
ohne Löcher	-	25	71	20	21	100	02 7025 01	<b>26 748</b>
mit Löcher	51	30	71	20	21	100	02 0130 01	<b>4 849</b>
mit Löcher	51	38	71	20	21	100	02 0138 01	<b>7 555</b>
mit Löcher	51	45	71	20	21	100	02 0145 01	<b>7 556</b>
mit Löcher	51	55	71	20	21	100	02 0155 01	<b>7 147</b>
mit Löcher	51	85	71	20	21	100	02 0185 01	<b>7 549</b>

für 40 und 42 x 22 mm Öse, verzinkt



Bemerkung	A [mm]	H [mm]	L [mm]	B [mm]	b [mm]	Stk./Pkg.	Referenz-Nr.	Bestell-Nr.
mit Löcher	55	30	76	20	28	100	02 0230 01	<b>16 014</b>
mit Löcher	55	35	76	20	28	100	02 0235 01	<b>46 621</b>
ohne Löcher	-	35	76	20	28	100	02 5235 01	<b>46 571</b>

für Schlitzösen 38 x 8 mm und 40 x 10 mm, verzinkt, mit Maschine einsetzbar



A [mm]	H [mm]	L [mm]	B [mm]	b [mm]	Stk./Pkg.	Referenz-Nr.	Bestell-Nr.
51	20	66	15	26	100	02 2220 01	<b>68 562</b>
51	25	66	15	26	100	02 2225 01	<b>7 151</b>
51	30	66	15	26	100	02 2230 01	<b>63 374</b>



Bemerkung	H [mm]	Referenz-Nr.	Bestell-Nr.
Quadrat., mit Löcher	30	02 0630 01	<b>99 612</b>

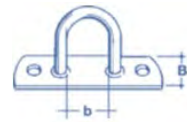
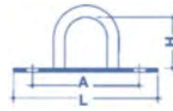
### Bügelkrampen zum Umklappen

nach Zollvorschrift, für 36, 40 und 42 x 22 mm Öse



Bemerkung	A [mm]	H [mm]	L [mm]	B [mm]	b [mm]	Stk./Pkg.	Referenz-Nr.	Bestell-Nr.
mit Löcher	51	25	72	22	20	100	02 0725 01	<b>7 553</b>
mit Löcher	51	37	72	22	20	100	02 0737 01	<b>34 043</b>
ohne Löcher	-	37	72	22	20	100	02 5737 01	<b>34 110</b>
mit Löcher	51	45	72	22	20	100	02 0745 01	<b>37 226</b>
mit Löcher	51	55	72	22	20	100	02 0755 01	<b>7 552</b>

## Bügelkrampen zum Umlappen



nicht zollzulässig, für 36, 40 und 42 x 22 mm Ösen, verzinkt



Bemerkung	A [mm]	H [mm]	L [mm]	B [mm]	b [mm]	Stk./Pkg.	Referenz-Nr.	Bestell-Nr.
mit Löcher	28	25	45	20	20	100	02 0925 01	<b>5 379</b>
mit Löcher	28	37	45	20	20	100	02 0937 01	<b>7 551</b>
mit Löcher	28	45	45	20	20	100	02 0945 01	<b>7 550</b>

## Drehverschluss



Bemerkung	Referenz-Nr.	Bestell-Nr.
Edelstahl	N 4230	<b>11 343</b>

für Ovalöse 42 x 22 mm, verzinkt, zollzulässig



D [mm]	H [mm]	B [mm]	L [mm]	Stk./Pkg.	Referenz-Nr.	Bestell-Nr.
51	17	15	66	100	03 0242 01	<b>7 557</b>

## Ösen



Bemerkung	d [mm]	D [mm]	H [mm]	Stk./Pkg.	Referenz-Nr.	Bestell-Nr.
Messing	14	27	8,4	500	01 0114 11	<b>55 684</b>
verzinkt	16	30	8,8	500	01 0116 01	<b>46 031</b>
verzinkt	40	62	13,0	100	01 0140 01	<b>46 849</b>












Bemerkung	A + B [mm]	H [mm]	Stk./Pkg.	Referenz-Nr.	Bestell-Nr.
verzinkt	42 x 22	13	100	01 0242 01	<b>889</b>
Messing	42 x 22	13	100	01 0242 11	<b>23 376</b>
Messing	22,5 x 13,5	9	100	01 0222 11	<b>77 393</b>





Bemerkung	A + B [mm]	H [mm]	Stk./Pkg.	Referenz-Nr.	Bestell-Nr.
verzinkt, breite Ausführung	38 x 8	10,3	250	01 0438 01	<b>17 274</b>

## Haken und Hakenzubehör

Bemerkung	A [mm]	L [mm]	B [mm]	Referenz-Nr.	Bestell-Nr.
 Planenbügel	45	65	20	04 1145 01	<b>144 389</b>
 Planenhaken 2-Loch, verzinkt	27	39	47	04 1027 01	<b>7 149</b>
 Planenhaken 3-Loch, feuerverzinkt, kleine Ausführung	-	50	40	04 2001 02	<b>7 148</b>
 Planenhaken 3-Loch, Alu, kl. Ausf.				04 2001 30	<b>136 955</b>
 Planenhaken, 3-Loch, Kunststoff grau	-	45	40	04 2001 45	<b>7 558</b>
 Flachhaken, 2-Loch, verzinkt	20	68	15	20 0600 01	<b>40 393</b>
 Ringhaken, feuerverzinkt	18	50	45	04 3110 02	<b>30 193</b>
 Simplex-Haken, verzinkt	10	55	6	04 4055 01	<b>9 810</b>
 Spiralhaken, Kunststoff ummantelt, schwarz, für Expanderseil	8	74	13	04 5508 00	<b>68 353</b>
 S-Haken, verzinkt	45	4,2	15	04 6242 01	<b>66 098</b>

## Nieten und Nietzubehör

Bemerkung	L [mm]	D [mm]	Klemm- bereich	Referenz-Nr.	Bestell-Nr.
 Hohlriet Calott, verzinkt	12	13	-	05 1012 01	<b>17 273</b>
Bemerkung	A [mm]	L [mm]	B [mm]	Referenz-Nr.	Bestell-Nr.
 Nietunterlage, grau, HDPE	51	68	18	05 0551 45	<b>3 676</b>

## Expanderseile



Bemerkung	L	D [mm]	Referenz-Nr.	Bestell-Nr.
Expanderseil, grau	100 m	8	06 2008 71	<b>53 965</b>
Expanderseil, schwarz	100 m	8	06 2008 70	<b>53 067</b>
Expanderseil, schwarz	100 m	10	06 2010 70	<b>122 351</b>



Bemerkung	Referenz-Nr.	Bestell-Nr.
Würgeklemme für Planen- und Expanderseil, verzinkt 8 mm	06 2408 01	<b>65 719</b>
Würgeklemme für Planen- und Expanderseil, verzinkt 10 mm	062 410 01	<b>59 391</b>

## Zollseile



Bemerkung	D [mm]	Referenz-Nr.	Bestell-Nr.
250 m – Rolle, Stahldraht	6 mm	06 0606 00	<b>17 946</b>
250 m – Rolle, Stahldraht	8 mm	06 2508 00	<b>6 270</b>



Bemerkung	L	D [mm]	Referenz-Nr.	Bestell-Nr.
Kunststoff-Planenseil, Sisal-Einlage	250 m	8	06 2508 41	<b>3 815</b>



Bemerkung	L	D [mm]	Referenz-Nr.	Bestell-Nr.
Kunststoff-Planenseil, Nylon-Einlage	250 m	8	06 2608 41	<b>21 132</b>

Seilendverschlüsse nach Zollvorschrift, verzinkt



Bemerkung	L [mm]	Referenz-Nr.	Bestell-Nr.
für 6 mm Seil	58	06 0506 01	<b>23 377</b>
für 8 mm Seil	70	06 0508 01	<b>9 809</b>
Ovalrohrniete, Messing, für 6 mm Seil		05 2706 11	<b>23 378</b>
Ovalrohrniete, Messing, für 8 mm Seil		05 2708 11	<b>9 409</b>
Alu-Spitzniet 2,9 x 21 mm	15	05 2815 30	<b>2 565</b>
Seilendverschluß o. Simplexhaken	f. 8 mm	06 0108 01	<b>70 607</b>

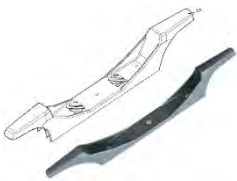
Bemerkung	Referenz-Nr.	Bestell-Nr.
Spitze gehärtet	501 001 00	<b>11 559</b>
Halter f. Spitze f. Seil-Endverschlüsse	501 108 00	<b>11 560</b>
Umbördelstempel f. Seil-Endverschlüsse	501 208 00	<b>11 561</b>
Unterteil f. 8 mm Seilendverschlusswerkzeug	501 308 00	<b>11 562</b>
Werkzeug kpl. f. 8 mm Zollseilendverschlüsse	501 008 00	<b>9 408</b>

## Zollseile

mit Seilendverschlüssen fertig montiert



Bemerkung	Durchmesser	Referenz-Nr.	Bestell-Nr.
22 m – Rolle	6 mm	06 0722 00	<b>65 141</b>
34 m – Rolle	6 mm	06 0734 00	<b>61 762</b>
40 m – Rolle	6 mm	06 0740 00	<b>61 761</b>
34,5 m – Rolle	6 mm	06 1734 00	<b>65 182</b>
35,2 m – Rolle	6 mm	06 0735 00	<b>65 183</b>
36,0 m – Rolle	6 mm	06 0736 00	<b>65 184</b>
20,2 m – Rolle	8 mm	06 0820 00	<b>61 763</b>
34,2 m – Rolle	8 mm	06 0834 00	<b>61 764</b>



Bemerkung	Referenz-Nr.	Bestell-Nr.
Zollseilhalter m. SM Logo	54450001	<b>125 502</b>

## Zollband



Bemerkung	L [m]	a x b [mm]	Referenz-Nr.	Bestell-Nr.
Zollband transluzent TIR, 3 mm stark	50	3 x 24	07 4024 41	<b>16 652</b>

## Zollriemen



Bemerkung	Referenz-Nr.	Bestell-Nr.
Länge 2,7 m	1090	<b>3 520</b>

## Schnallriemen



Bemerkung	b [mm]	L [mm]	Referenz-Nr.	Bestell-Nr.
für Edscha- Haltestreifen, weiss	20	240	07 0124 42	<b>46 613</b>
Aufschweissecken, lose	90	110	07 5090 40	<b>96 644</b>

## Gummi - Spannring



Bemerkung	L [mm]	D [mm]	Referenz-Nr.	Bestell-Nr.
schwarz	250	8	08 0125 70	<b>29 187</b>
schwarz	400	8	08 0140 70	<b>29 188</b>

Bemerkung	L [mm]	D [mm]	Referenz-Nr.	Bestell-Nr.
schwarz	280	8	08 052 870	<b>96 642</b>

## Seitenplanenroller



Bemerkung	L [mm]	B [mm]	D [mm]	Referenz-Nr.	Bestell-Nr.
für Profil 100, verzinkt, A = 20 mm	72	21	22	11 0610 01	<b>65 720</b>



für Profil 100, verzinkt, A = 28 mm	85	21	22	11 0710 01	<b>62 475</b>
--	----	----	----	------------	---------------



Bemerkung	Referenz-Nr.	Bestell-Nr.
für Profil 100	40 0008 3006	<b>42 535</b>



Bemerkung	Referenz-Nr.	Bestell-Nr.
	40 3803 0450	<b>116 114</b>



Bemerkung	Referenz-Nr.	Bestell-Nr.
geschraubt, für Profil 162,5 / 112,5	40 3808 5810	<b>119 337</b>



Bemerkung	Referenz-Nr.	Bestell-Nr.
für Profil 165	40 3805 1020	<b>44 607</b>



Bemerkung	Referenz-Nr.	Bestell-Nr.
Planenroller Trike Versus	2841 0024	<b>101 645</b>

## Planenspanner



Bemerkung	L [mm]	B [mm]	H [mm]	A [mm]	Referenz-Nr.	Bestell-Nr.
Direktspanner, Verstellweg 45 mm, Nirosta, passend für Rammschutzprofile	160	60	20	28	31 0048 20	<b>44 651</b>
Direktspanner zertifiziert	160	60	20	28	31 0448 20	<b>82 973</b>



Gegenplatte mit Schraube M6*14 zu Direktspanner					31 2428 20	<b>72 293</b>
---	--	--	--	--	------------	---------------



Bemerkung	Maße	Referenz-Nr.	Bestell-Nr.
Spanner Over Center m. Gurt u. Flachhaken	L = 152 mm	31 1349 08	<b>87 352</b>



Bemerkung	Maße	Referenz-Nr.	Bestell-Nr.
Kippsicherheitsverschluss mit Flachhaken		31154220	<b>77 673</b>



Bemerkung	Maße	Referenz-Nr.	Bestell-Nr.
Ersatzgurtband Polyester, mit Flachhaken s = 3 mm, Nirosta	650 x 48 x 2,3 mm	31 2665 43	<b>61 765</b>
	1250 x 48 x 2,3 mm	31 2612 431	<b>264 367</b>





Bemerkung	Maße	Referenz-Nr.	Bestell-Nr.
Planengurt Tautliner, kpl. mit Hebelspannschloss, Planengurt mit Drahhaken und Hebelspannschloss	Länge = 700 mm Gurtbreite = 50 mm	79 967	31 751



Bemerkung	Maße	Referenz-Nr.	Bestell-Nr.
Spanner mit Kipp-Sicherheitsverschluss, Nirosta, mit Gurt und Drahhaken	Bandlänge= 650mm Spannerlänge=132 mm Spannerbreite=62 mm	31 1548 20	36 809



Bemerkung	Maße	Referenz-Nr.	Bestell-Nr.
Losende für Tautliner Planengurt 79967 mit Drahhaken	1.000 x 44 x 2,3 mm	79 1680 001	32 679



Bemerkung	L [mm]	B [mm]	H [mm]	Referenz-Nr.	Bestell-Nr.
Horizontalspanner R 44, vorne links – hinten rechts	160	40	70	31 0144 01	61 936



Horizontalspanner R 44, vorne rechts – hinten links	160	40	70	31 0244 01	61 935
---	-----	----	----	------------	--------



Bemerkung	Referenz-Nr.	Bestell-Nr.
Spannratsche Tender li, m. Befestigungsbohrung	22 00001 GT	89 142



Spannratsche Tender re, m. Befestigungsbohrung	22 00002 GT	89 143
--	-------------	--------



Spannratsche Tender, Schlitzansatz li	22 0010 1	94 174
---------------------------------------	-----------	--------



Spannratsche Tender, Schlitzansatz re	22 0010 2	94 175
---------------------------------------	-----------	--------



Bemerkung	Referenz-Nr.	Bestell-Nr.
Schnellspannratsche für li vorne, re hinten	V2A 650 000 100	99 635



Schnellspannratsche für re vorne, li hinten	V2A 650 001 100	99 636
---	-----------------	--------



Bemerkung	Referenz-Nr.	Bestell-Nr.
Spannratsche Tension Master li, vierkant	614 120 173	99 720



Spannratsche Tension Master re, vierkant	614 120 172	99 721
--	-------------	--------



Bemerkung		Referenz-Nr.	Bestell-Nr.
Getriebe f. Schiebepanverdeck	rechts	101 6891	<b>35 185</b>
detto	links	101 6892	<b>35 186</b>

Kurbel für Getriebe		101 6215	<b>33 533</b>
---------------------	--	----------	---------------

Sicherungsfeder für Getriebekurbel L = 20 mm		311 0240	<b>23 591</b>
---	--	----------	---------------



Bemerkung		Referenz-Nr.	Bestell-Nr.
Spannhebel kpl., stirnseitig verriegelbar	links	EW001247140003L	<b>70 829</b>
	rechts	EW001247140003R	<b>70 932</b>



Bemerkung	Referenz-Nr.	Bestell-Nr.
Fallverschluss	3243 688	<b>70 759</b>



Bemerkung	Referenz-Nr.	Bestell-Nr.
Spannlager f. Schiebepane RD 33*100	SA 3001	<b>39 406</b>



Bemerkung	Referenz-Nr.	Bestell-Nr.
Gleitbuchse	1013796	<b>44 691</b>



Bemerkung	Referenz-Nr.	Bestell-Nr.
Spanngriffb. ES hi, kpl., f. Schiebepane, L=214mm	SA 3002	<b>39 404</b>



Bemerkung	Referenz-Nr.	Bestell-Nr.
Halterung f. Spanngriff b. ES hi	SA 3004	<b>42 048</b>

## Alu-Spannrohr für Schiebepane

Durchmesser = 27 mm



Länge [mm]	Referenz-Nr.	Bestell-Nr.
6.000		<b>42 281</b>
3.000		<b>116 828</b>
3.200		<b>258 808</b>

Teleskopierbar, Durchmesser = 25 mm



Länge [mm]	Referenz-Nr.	Bestell-Nr.
2750-3100 mm	VS1066654	117 511



Bemerkung	Referenz-Nr.	Bestell-Nr.
Adapter unten Spannrohr, Edelstahl	3025355WS	36 837



Bemerkung	Referenz-Nr.	Bestell-Nr.
Adapter oben Spannrohr	300 3333 12	42 804



Bemerkung	Maße [mm]	Referenz-Nr.	Bestell-Nr.
Klemmteil inkl. Gewindestift f. Alucurtainsider-Spannprofil	L = 16 D = 12	ENAW2007	87 729



Bemerkung	Maße [mm]	Bestell-Nr.
Hebeschleufe m SM-Schriftzug f. Planenstange, Polyester	12x19x170	205 226

## Frontprofil für Schiebeplane



Länge [mm]	Referenz-Nr.	Bestell-Nr.
6.000	3110 247 6000	42 279



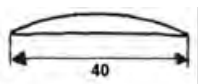
Bemerkung	Maße [mm]	Referenz-Nr.	Bestell-Nr.
Adapter f. Frontprofil	25 x 115	YQ 1201	25 919



Verschlusslager	6020709	41 109
-----------------	---------	--------

Gummispannband	6020171	43 978
----------------	---------	--------

## Streifenleisten halbrund

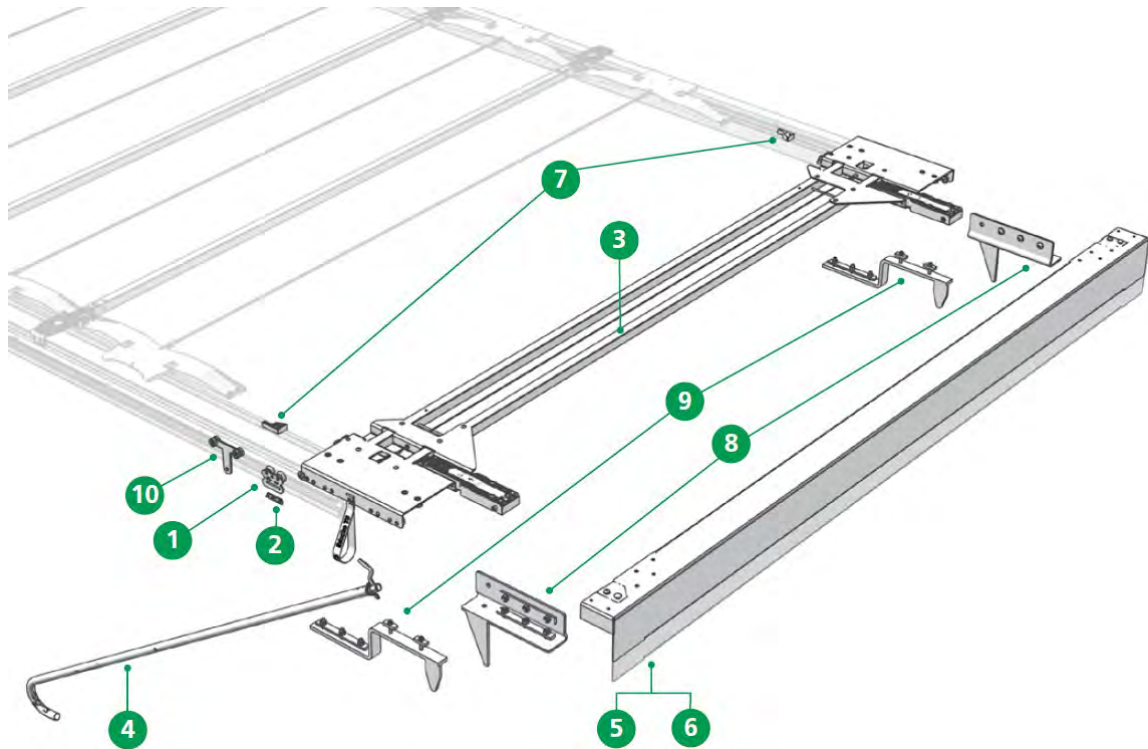


Länge [mm]	Referenz-Nr.	Bestell-Nr.
6.000	K 118	14 922
2 540 gebohrt	K 118	40 993
Blindniete AVEX (FK)	KLEMMBER.14.5-19.5	18 320



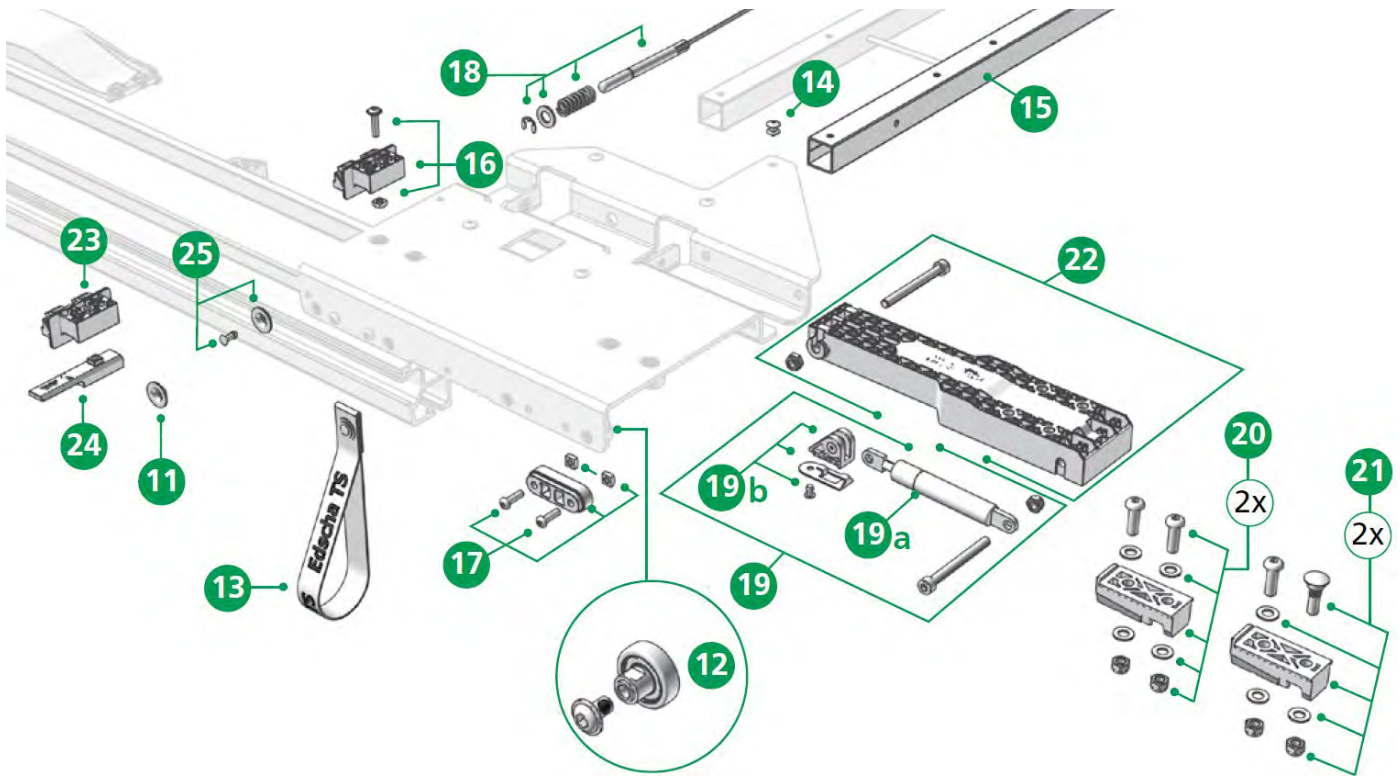
## EDSCHA Ultraline II

### Ersatzteile Heck



Pos.	Bezeichnung	Referenz-Nr.	Bestell-Nr.
1	Seitenplanenroller BG	40 38 085 810	<b>119 337</b>
2	Schutzclip für Planenroller	40 38 069 190	
3	Endlaufteil CurtainSider- UL / HD 2550 inkl. Aufstellautomatik	40 38 061 880	<b>84 479</b>
4	Zugstange	40 38 062 430	<b>40 838</b>
o. Abb.	Halterung f. Zugstange oben (3*90*185)		<b>37 321</b>
o. Abb.	Türfeststeller Backenteil	63 18 02 000	<b>22 104</b>
o. Abb.	Klappstecker (6*42)	065 52 500	<b>40 563</b>
o. Abb.	Verschlusslager	60 20 709	<b>41 109</b>
o. Abb.	Gummispannband v. Verschlusslager 602F490	60 20 171	<b>43 978</b>
5	Portalbalken CurtainSider-UL / HD Standard 2550 x 130 mm kpl.	40 38 063 270	
6	Portalbalken CurtainSider-UL / HD Volumen 2550 x 190 mm kpl.	40 38 063 310	
7	Rampensatz hinten	40 38 064 980	<b>106 150</b>
	<b>Inhalt</b>	<b>Menge</b>	
	Rampe hinten UL II	2	3805 7140 <b>78 462</b>
	Blindniet ISO15977, 6x30 Alu/Stahl	4	3805 7440 <b>83 913</b>
8	Montagesatz CurtainSider-UL/HD Standard hinten	40 38 077 970	
9	Montagesatz CurtainSider-UL/HD Volumen hinten	40 38 078 050	
10	Rungenlaufwagen CS 125 / CS 175	40 38 048 420	<b>99 561</b>

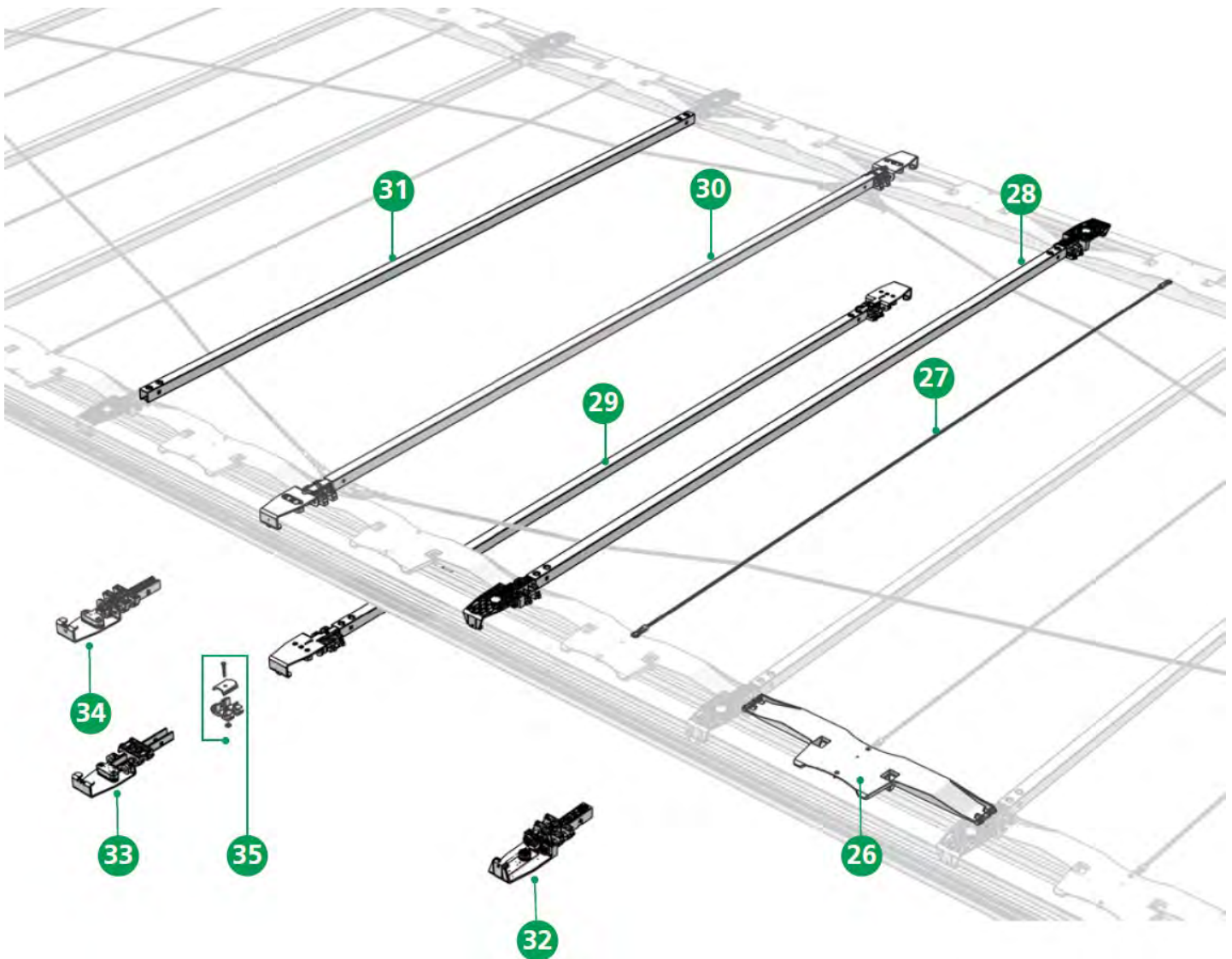
\*\* EN 12642 XL für ladungssichernde Aufbauten



Pos.	Bezeichnung	Referenz-Nr.	Bestell-Nr.
11	Befestigungsscheibe	40 00 063 395	<b>35 278</b>
12	Reparatursatz Laufrolle mit Innengewinde M6	40 38 072 780	<b>75 606</b>
13	Zugschlaufe kpl.	40 38 033 041	<b>40 837</b>
14	Blindniet 6,5 x 16,3 mm A St	40 01 010 077	
15	Spiegel für Endlaufteil 30 x 30 x 2280 mm	40 38 061 830	<b>103 712</b>
16	Gelenkaufnahmesatz Endlaufwagen	40 38 064 990	<b>89 922</b>
17	Gleitstück Satz Kunststoff	40 38 065 000	<b>89 923</b>
18	Verriegelung Satz AB 2550	40 38 065 010	<b>89 925</b>
19	Gasfeder 700N Reparatursatz	40 38 065 020	<b>89 926</b>
19 a	Gasfeder 700N	40 00 075 099	<b>27 344</b>
19 b	Gasfeder Aufnahme Reparatursatz UL II / HD / VP-UL	40 38 081 770	<b>102 350</b>
20	Führungssatz Portalbalken kpl. (2 Stk.) Kunststoff	40 38 065 030	<b>84 929</b>
21	Führungssatz Portalbalken kpl. EN 12642 XL** (2 Stk.) Kunststoff	40 38 065 040	<b>84 930</b>
22	Aufstellarm Kunststoff	40 38 065 050	<b>89 924</b>
23	Gelenkaufnahme für Ausführung Volumen	40 38 068 200	
24	Fangnase für Ausführung Volumen	40 38 068 250	
25	Planenbefestigungssatz (f. 25 Spiegel)	40 38 070 700	

\*\* EN 12642 XL für ladungssichernde Aufbauten

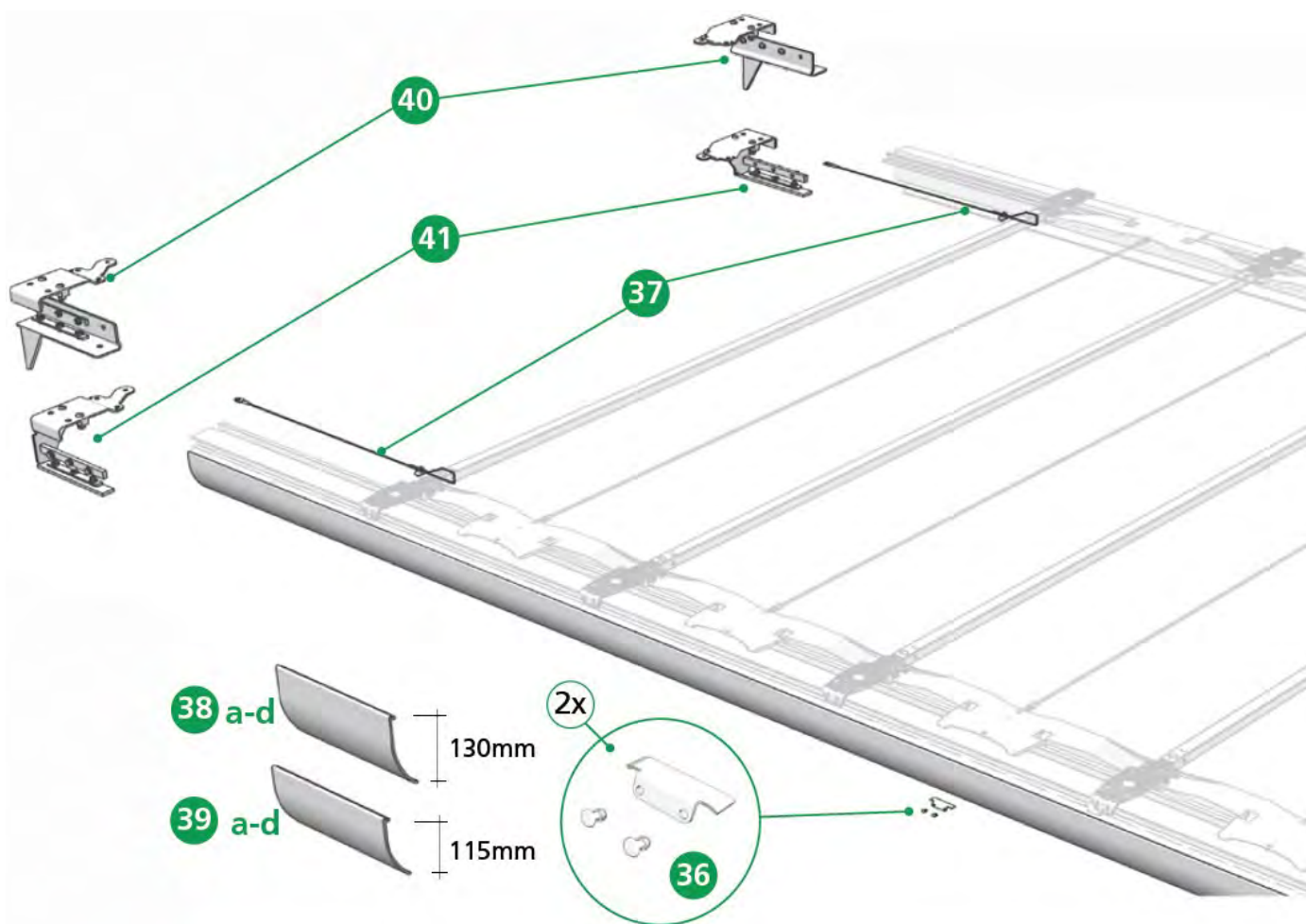
## Ersatzteile Mitte



Pos.	Bezeichnung	Referenz-Nr.	Bestell-Nr.
26	Kunststoffgelenk	40 38 074 610	<b>101 673</b>
27	Expanderseil 1300 EN 12642 XL**	40 38 055 570	<b>72 578</b>
28	Spiegel (CS-UL II 2550 mit Rollenwagen)	40 38 077 330	<b>71 487</b>
29	Spiegel mit Stahlrollenwagen CS-UL II	40 38 064 940	
30	Spiegel CurtainSider-UL / HD 2550 mit Gleiter	40 38 077 350	
31	Spiegel UL 30 x 30 x 1,5 x 2153 mm gelocht	40 38 053 280	<b>103 848</b>
32	Rollenwagen CS-UL I & UL II, Kunststoff	40 38 061 820	<b>77 837</b>
32	Rollenwagen CS-UL I & UL II, Stahl	40 38 077 260	<b>123 464</b>
33	Rollenwagen-VDI VG UL II Stahl	40 38 075 850	
34	Rollenwagen UL-II / HD Gleitstück	40 38 077 320	
35	Nachrüstsatz Alu-Gelenkanbindung teilbar	40 38 076 750	

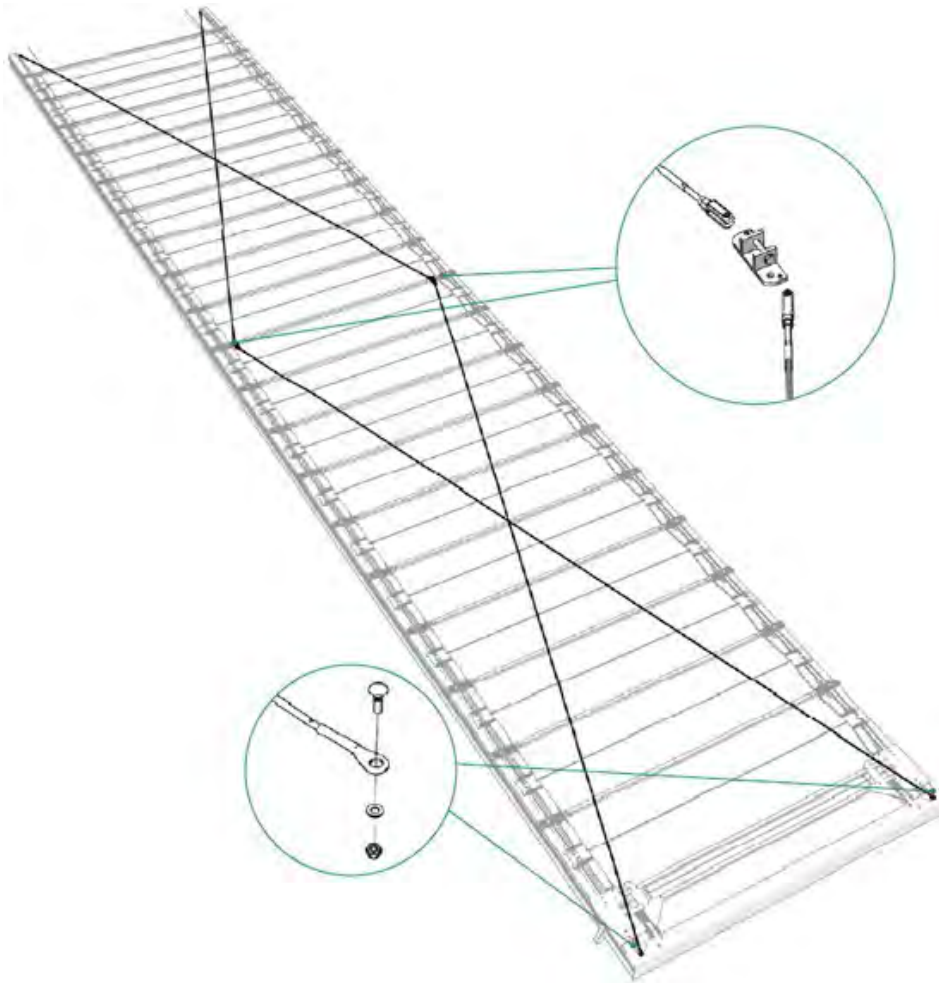
\*\* EN 12642 XL für ladungssichernde Aufbauten

## Ersatzteile Vorne



Pos.	Bezeichnung		Bestell-Nr.
36	Rampensatz vorne (2 Stk.)		<b>106 151</b>
37	Sicherungsseil f. Stirnwandanbindung, L=1000mm	f. 112,5 mm Laufschiene	<b>36 111</b>
37	Seilklemme S5		<b>41 142</b>
	Profilabdichtung 13560 x 130 mm, grau Standard (Rolle)	f. 112,5 mm Laufschiene	<b>83 808</b>
38 a	Profilabdichtung 13700 x 130 mm, grau Standard (Rolle)	f. 112,5 mm Laufschiene	<b>83 720</b>
38 b	Profilabdichtung 18500 x 130 mm, grau Standard (Rolle)	f. 112,5 mm Laufschiene	<b>86 432</b>
38 c	Profilabdichtung 13700 x 130 mm, schwarz Standard (Rolle)	f. 112,5 mm Laufschiene	<b>84 519</b>
38 d	Profilabdichtung 18500 x 130 mm, schwarz Standard (Rolle)	f. 112,5 mm Laufschiene	<b>122 698</b>
	Profilabdichtung 13560 x 115 mm, grau Standard (Rolle)	f. 162,5 mm Laufschiene	<b>83 811</b>
39 a	Profilabdichtung 13700 x 115 mm, grau Volumen (Rolle)	f. 162,5 mm Laufschiene	<b>44 632</b>
39 b	Profilabdichtung 18500 x 115 mm, grau Volumen (Rolle)	f. 162,5 mm Laufschiene	<b>84 498</b>
39 c	Profilabdichtung 13700 x 115 mm, schwarz Volumen (Rolle)	f. 162,5 mm Laufschiene	<b>84 517</b>
39 d	Profilabdichtung 18500 x 115 mm, schwarz Volumen (Rolle)		
40	Montagesatz CurtainSider-UL/HD Standard vorne		
41	Montagesatz CurtainSider-UL/HD Volumen vorne		

## Drahtseilverspannungssatz



Bezeichnung	Menge	Referenz-Nr.	Bestell-Nr.
Dachaussteifung Satz UL-II 4 Seile		3806 7400	<b>84 931</b>
<b>Inhalt</b>			
Drahtseil BG 7280 (A/G) 4 S hinten SRW	2	3806 3340	<b>85 286</b>
Drahtseil BG 6780 (G/G)	2	3806 6680	<b>85 287</b>

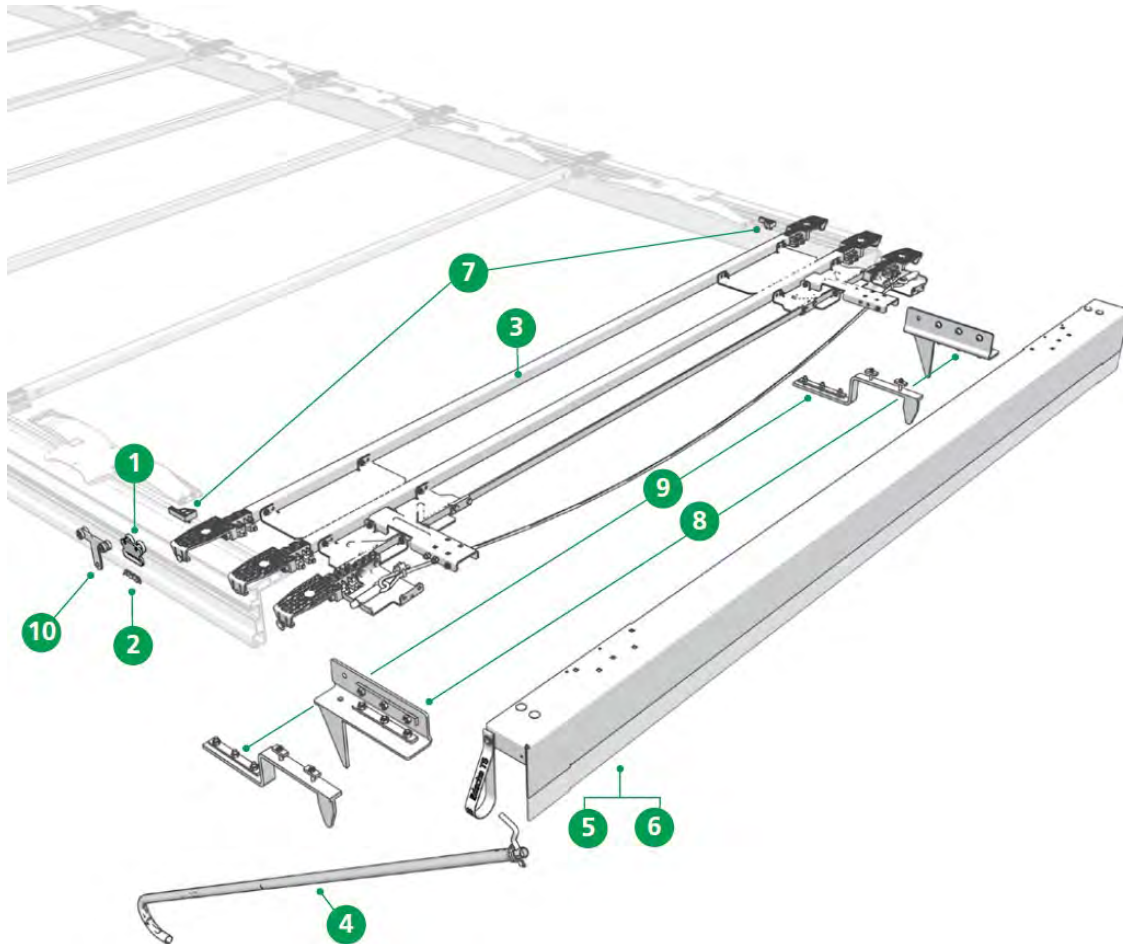


Bezeichnung	Menge	Referenz-Nr.	Bestell-Nr.
Halterung VDI		3806 1330	<b>84 496</b>

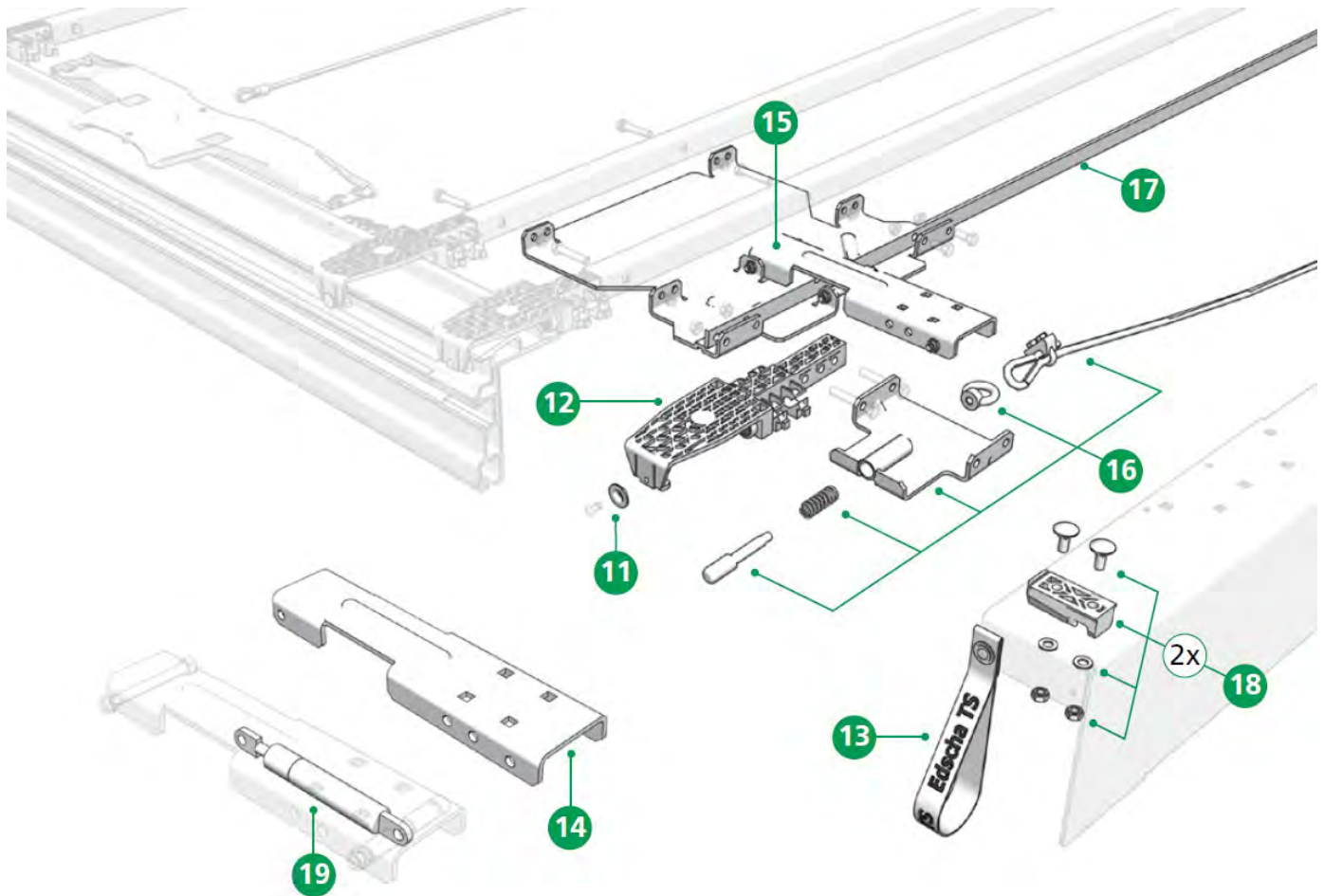


## EDSCHA Ultraline I

### Ersatzteile Heck

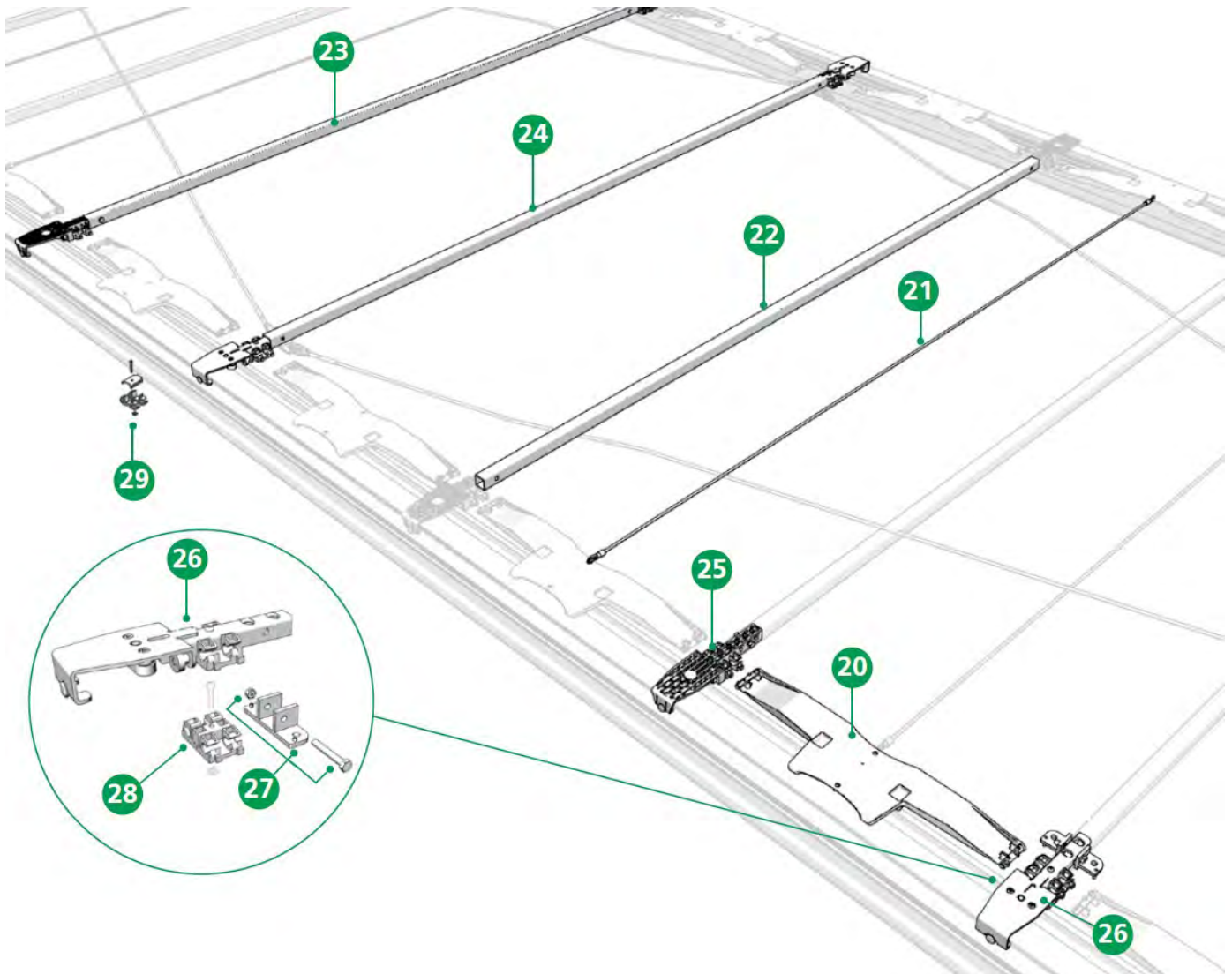


Pos.	Bezeichnung	Referenz-Nr.	Bestell-Nr.
1	Seitenplanenroller BG	40 38 069 460	
2	Schutzclip für Planenroller	40 38 069 190	
3	Endlaufteil CS-UL I 2550	40 38 052 900	<b>76 028</b>
4	Zugstange	40 38 062 430	<b>40 838</b>
o. Abb.	Halterung f. Zugstange oben (3*90*185)		<b>37 321</b>
o. Abb.	Türfeststeller Backenteil	63 18 02 000	<b>22 104</b>
o. Abb.	Klappstecker (6*42)	065 52 500	<b>40 563</b>
o. Abb.	Verschlusslager	60 20 709	<b>41 109</b>
o. Abb.	Gummispannband v. Verschlusslager 602F490	60 20 171	<b>43 978</b>
5	Portalbalken UL 2550 x 130 mm Standard	40 38 061 670	
6	Portalbalken UL 2550 x 190 mm Standard	40 38 061 700	
7	Rampensatz hinten (2 Stk.)	40 38 064 980	<b>106 150</b>
<b>Inhalt</b>		<b>Menge</b>	
	Rampe hinten UL II	2	3805 7140 <b>78 462</b>
	Blindniet ISO15977, 6x30 Alu/Stahl	4	3805 7440 <b>83 913</b>
8	Montagesatz CurtainSider UL/HD Standard hinten	40 38 077 970	
9	Montagesatz CurtainSider.UL/HD Volumen hinten	40 38 078 050	
10	Rungenlaufwagen CS 125 / CS 175	40 38 048 420	<b>99 561</b>



Pos.	Bezeichnung	Referenz-Nr.	Bestell-Nr.
11	Befestigungsscheibe	40 00 063 395	<b>35 278</b>
12	Rollenwagen CS-UL	40 38 054 360	<b>92 955</b>
13	Zugschlaufe kpl.	40 38 033 041	<b>40 837</b>
14	Aufstellblech CS-UL I	40 38 052 860	<b>96 126</b>
15	Aufstellautomatik mit Gasfeder CS-UL I	40 38 057 050	
16	Verriegelung Keil + Seil Satz UL	40 38 057 100	<b>79 635</b>
17	Verstärkung Endlaufteil UL 2550	40 38 057 410	
18	Führungssatz Portalbalken kpl. (2 Stk.) Kunststoff	40 38 065 030	<b>84 929</b>
19	Gasfeder 700N	40 00 075 099	<b>27 344</b>

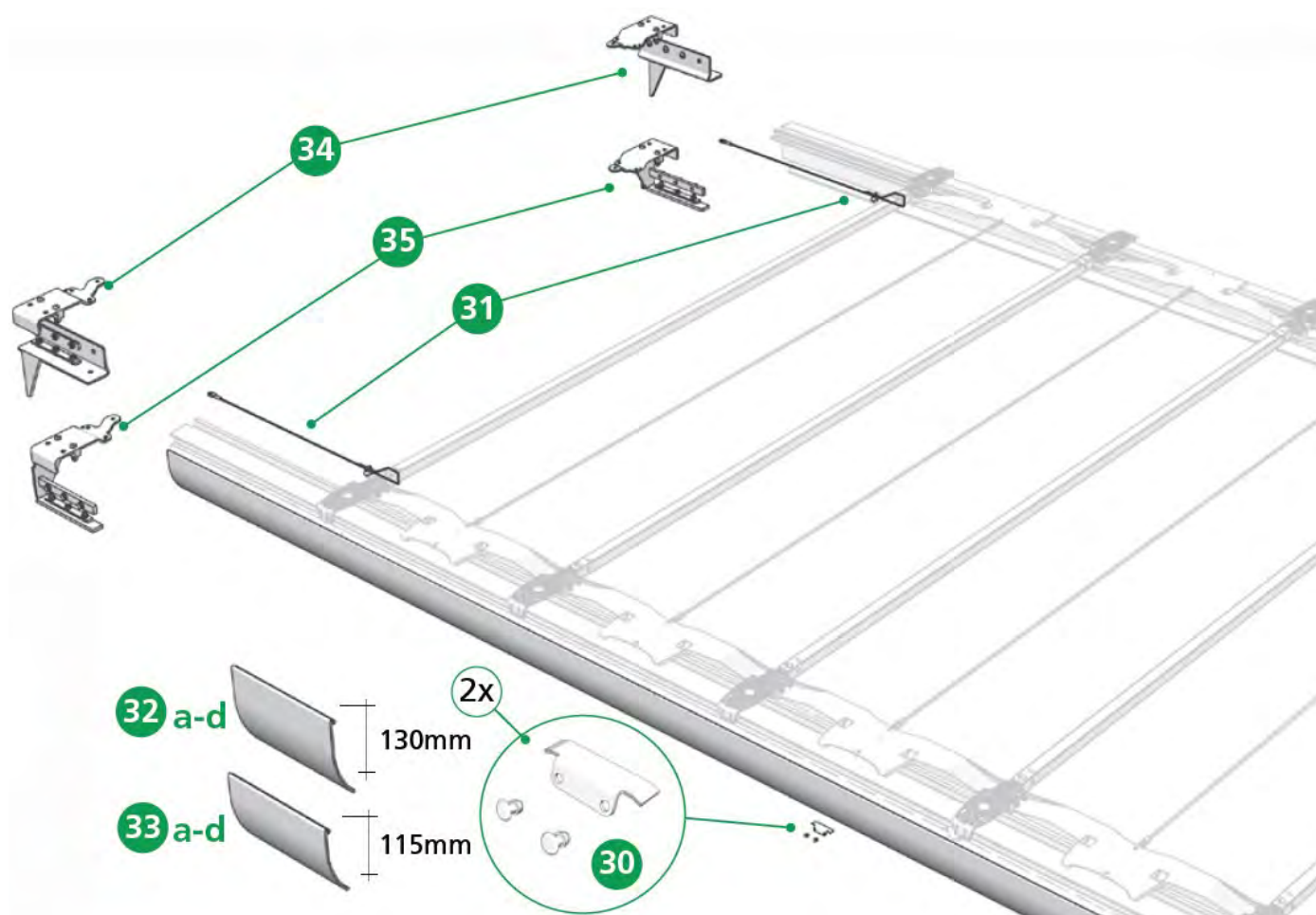
## Ersatzteile Mitte



Pos.	Bezeichnung	Referenz-Nr.	Bestell-Nr.
20	Kunststoffgelenk	40 38 074 610	<b>101 673</b>
21	Expanderseil 1300 EN 12642 XL**	40 38 055 570	<b>72 578</b>
22	Spiegel UL 30 x 30 x 1,5 x 2153 mm gelocht	40 38 053 280	<b>103 848</b>
23	Spiegel (CS-UL II 2550 mit Rollenwagen)	40 38 062 270	<b>71 487</b>
24	Spiegel CS-UL II 2550 mit Stahlrollenwagen	40 38 062 250	<b>84 482</b>
25	Rollenwagen CS-UL I & UL II, Kunststoff	40 38 061 820	<b>77 837</b>
25	Rollenwagen CS-UL I & UL II, Stahl	40 38 077 260	<b>123 464</b>
26	Rollenwagen-BG UL II mit Gleitstück	40 38 077 320	<b>88 343</b>
27	Halterung inkl. Verschraubung	40 38 071 650	
28	Gelenkaufnahme UL	40 38 061 160	<b>97 890</b>
29	Nachrüstsatz Alu-Gelenkanbindung	40 38 077 130	<b>103 777</b>

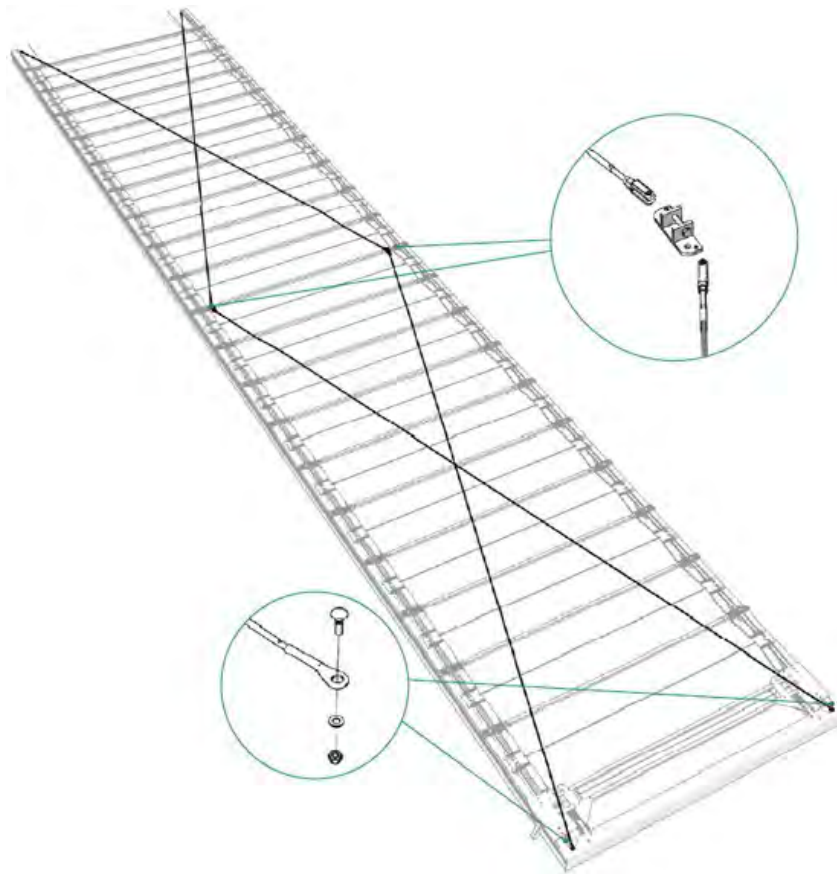
\*\* EN 12642 XL für ladungssichernde Aufbauten

## Ersatzteile Front



Pos.	Bezeichnung	Bestell-Nr.
30	Rampensatz vorne (2 Stk.)	<b>106 151</b>
37	Sicherungsseil f. Stirnwandanbindung, ,L=1000mm	<b>36 111</b>
37	Seilklemme S5	<b>41 142</b>
	Profilabdichtung 13560 x 130 mm, grau Standard (Rolle) f. 112,5 mm Laufschiene	<b>83 808</b>
32 a	Profilabdichtung 13700 x 130 mm, grau Standard (Rolle) f. 112,5 mm Laufschiene	<b>83 720</b>
32 b	Profilabdichtung 18500 x 130 mm, grau Standard (Rolle) f. 112,5 mm Laufschiene	<b>86 432</b>
32 c	Profilabdichtung 13700 x 130 mm, schwarz Standard (Rolle) f. 112,5 mm Laufschiene	<b>84 519</b>
32 d	Profilabdichtung 18500 x 130 mm schwarz Standard (Rolle) f. 112,5 mm Laufschiene	<b>122 698</b>
	Profilabdichtung 13560 x 115 mm, grau Standard (Rolle) f. 162,5 mm Laufschiene	<b>83 811</b>
33 a	Profilabdichtung 13700 x 115 mm, grau Volumen (Rolle) f. 162,5 mm Laufschiene	<b>44 632</b>
33 b	Profilabdichtung 18500 x 115 mm, grau Volumen (Rolle) f. 162,5 mm Laufschiene	<b>84 498</b>
33 c	Profilabdichtung 13700 x 115 mm, schwarz Volumen (Rolle) f. 162,5 mm Laufschiene	<b>84 517</b>
33 d	Profilabdichtung 18500 x 115 mm schwarz Volumen (Rolle)	
34	Montagesatz CurtainSider-UL/HD Standard vorne	
35	Montagesatz CurtainSider-UL/HD Volumen vorne	

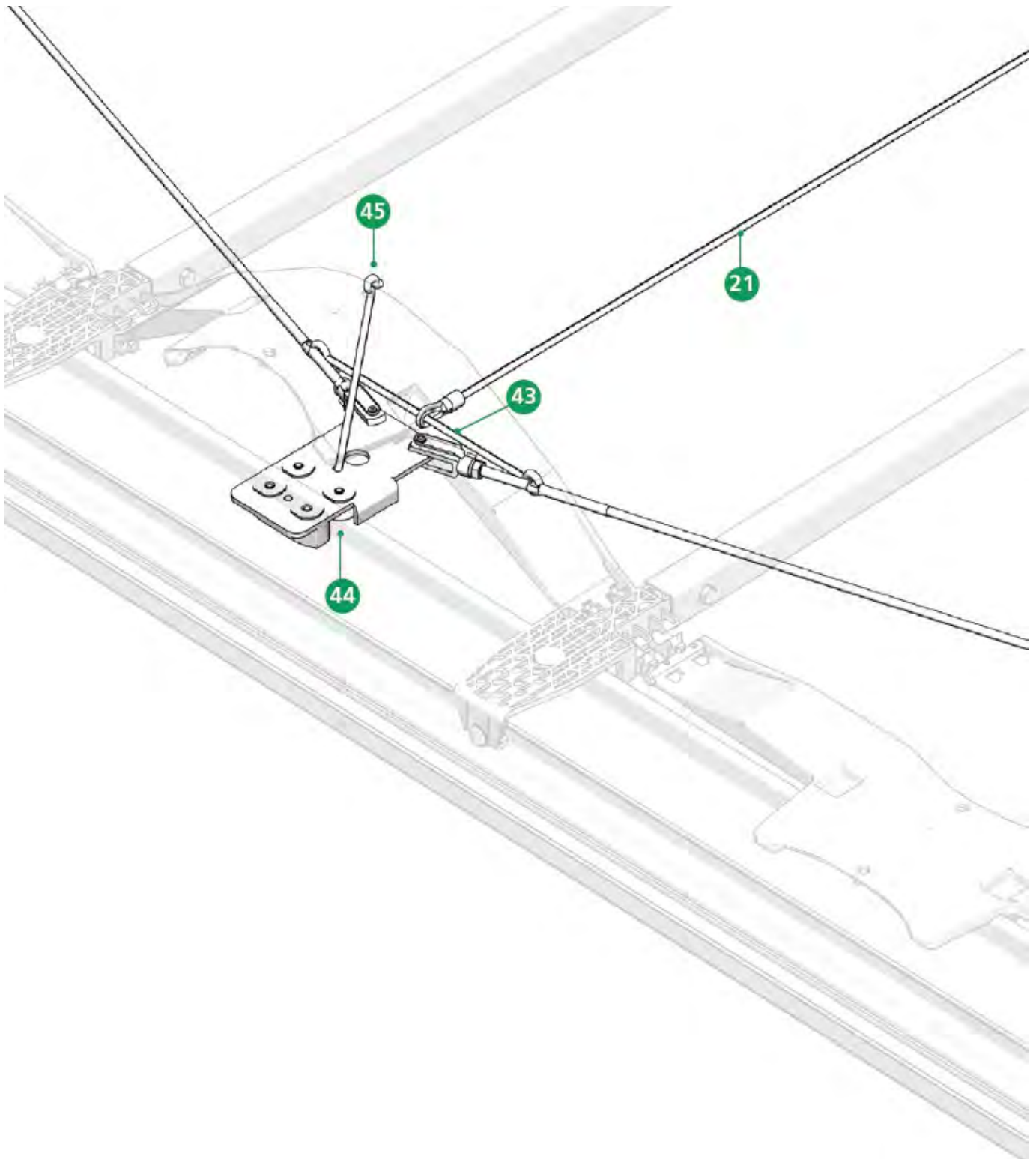
## Drahtseilverspannungssatz



Bezeichnung	Menge	Referenz-Nr.	Bestell-Nr.
Dachaussteifung Satz UL-I 4 Seile		3807 0530	<b>93 823</b>
<b>Inhalt</b>			
Drahtseil BG 7140 (G/G)	2	3806 1350	<b>112 250</b>
Drahtseil BG 6780 (G/G)	2	3806 6680	<b>85 287</b>

Bezeichnung	Menge	Referenz-Nr.	Bestell-Nr.
Dachaussteifung Satz UL-I (Nur noch Seile lose lieferbar)		3805 7000	<b>71 489</b>
<b>Inhalt</b>			
Drahtseil BG 6855 (G/G) hinten	2	3805 5900	<b>79 640</b>
Drahtseil BG 7050 (G/G) vorne	2	3805 5910	<b>79 641</b>

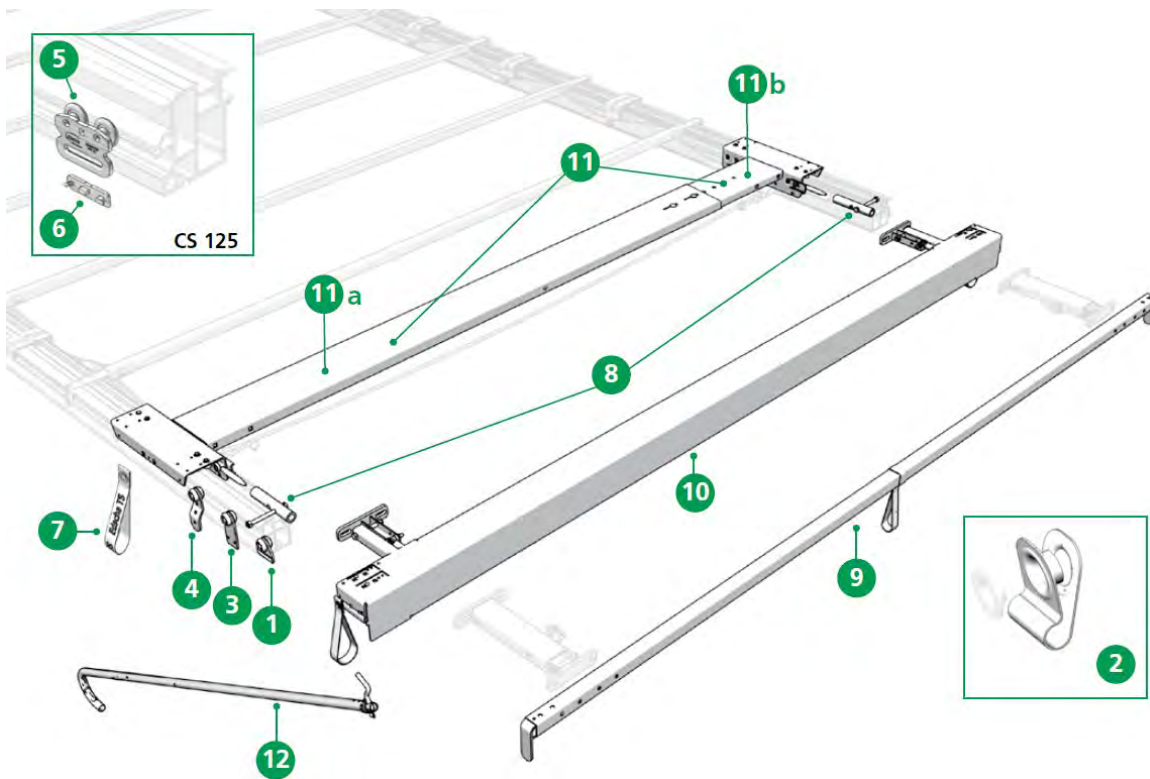
## Ersatzteile



Pos.	Bezeichnung	Referenz-Nr.	Bestell-Nr.
43	Seil 6 x 145 mm mit Ösen	40 38 055 560	
44	Adapter CS-UL I (Gleiter)	40 38 055 930	<b>79 639</b>
45	Seil 6 x 145 mm mit Stahlknebel	40 38 055 940	<b>103 196</b>

## EDSCHA CS Profi

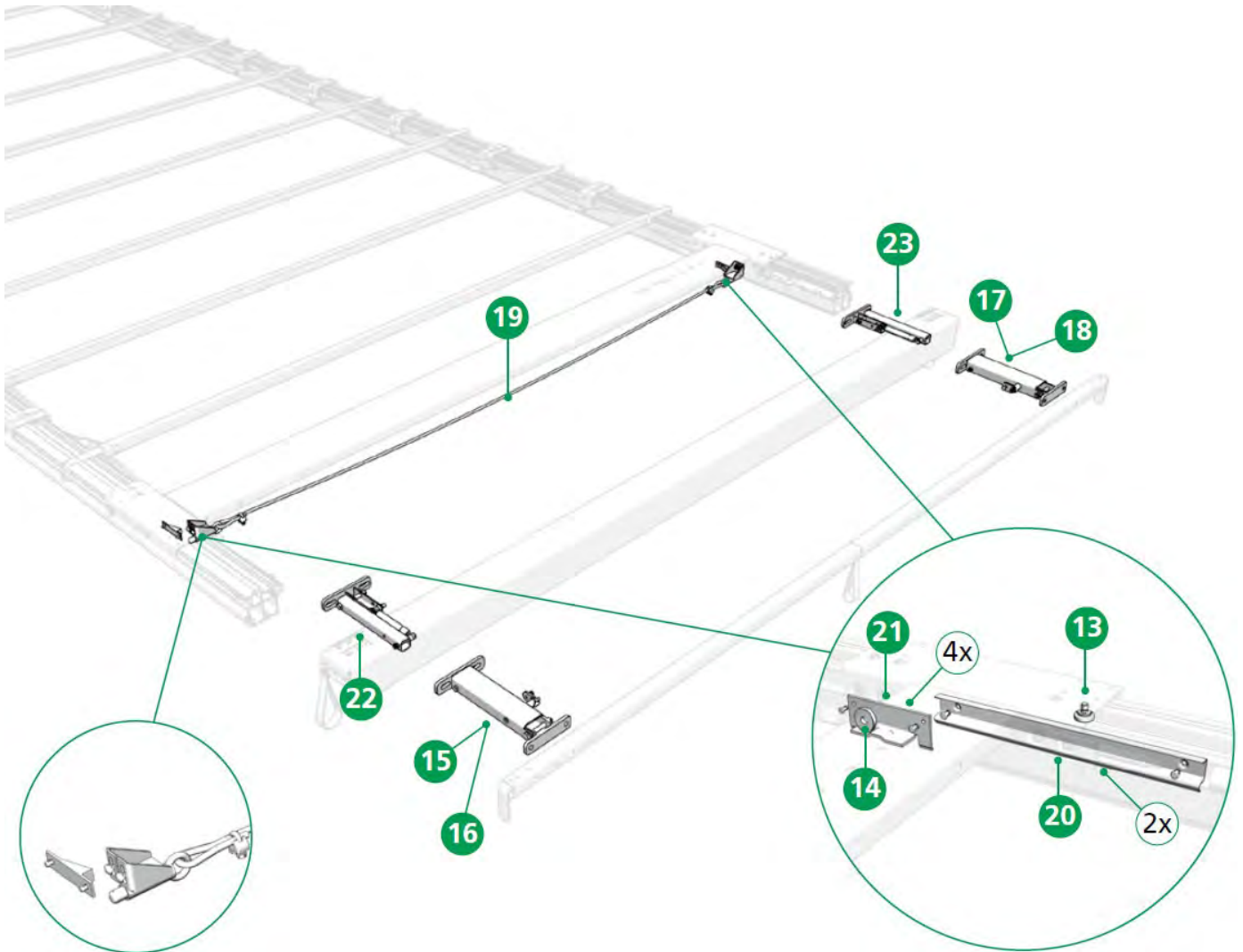
### Ersatzteile Heck



Pos.	Bezeichnung	Referenz-Nr.	Bestell-Nr.
1	Gurtrolle	40 00 032 336	<b>38 341</b>
2	Planenöse CS-Profi DB*	40 00 083 005	
3	Seitenplanenroller	40 00 083 006	<b>42 535</b>
4	Seitenplanenroller gekröpft	40 38 031 360	<b>41 980</b>
5	Seitenplanenroller BG	40 38 069 460	
6	Schutzclip für Planenroller	40 38 069 190	
7	Zugschlaufe kpl.	40 38 033 041	<b>40 837</b>
8	Führungsrohr Standard (Satz)	40 38 034 910	
9	Endspiegel 35 x 35 x 2 (AB 2550) inkl. Planenabweiser	40 38 035 360	<b>40 844</b>
10	Portalbalken inkl. Aufstellautomatik CS 2550 H=113 mm Standard	40 38 036 300	
11	Endlaufteil CS-Profi 2550	40 38 049 070	
11 a	Endlaufteilhälfte CS-P links	40 38 032 190	<b>41 153</b>
11 b	Endlaufteilhälfte CS-P rechts	40 38 032 200	<b>41 154</b>
12	Zugstange	40 38 062 430	<b>40 838</b>
o. Abb.	Halterung f. Zugstange oben (3*90*185)		<b>37 321</b>
o. Abb.	Türfeststeller Backenteil	63 18 02 000	<b>22 104</b>
o. Abb.	Klappstecker (6*42)	065 52 500	<b>40 563</b>
o. Abb.	Verschlusslager	60 20 709	<b>41 109</b>
o. Abb.	Gummispannband v. Verschlusslager 602F490	60 20 171	<b>43 978</b>

\*DB= geeignet für kombinierten Verkehr und geprüft durch Deutsche Bahn

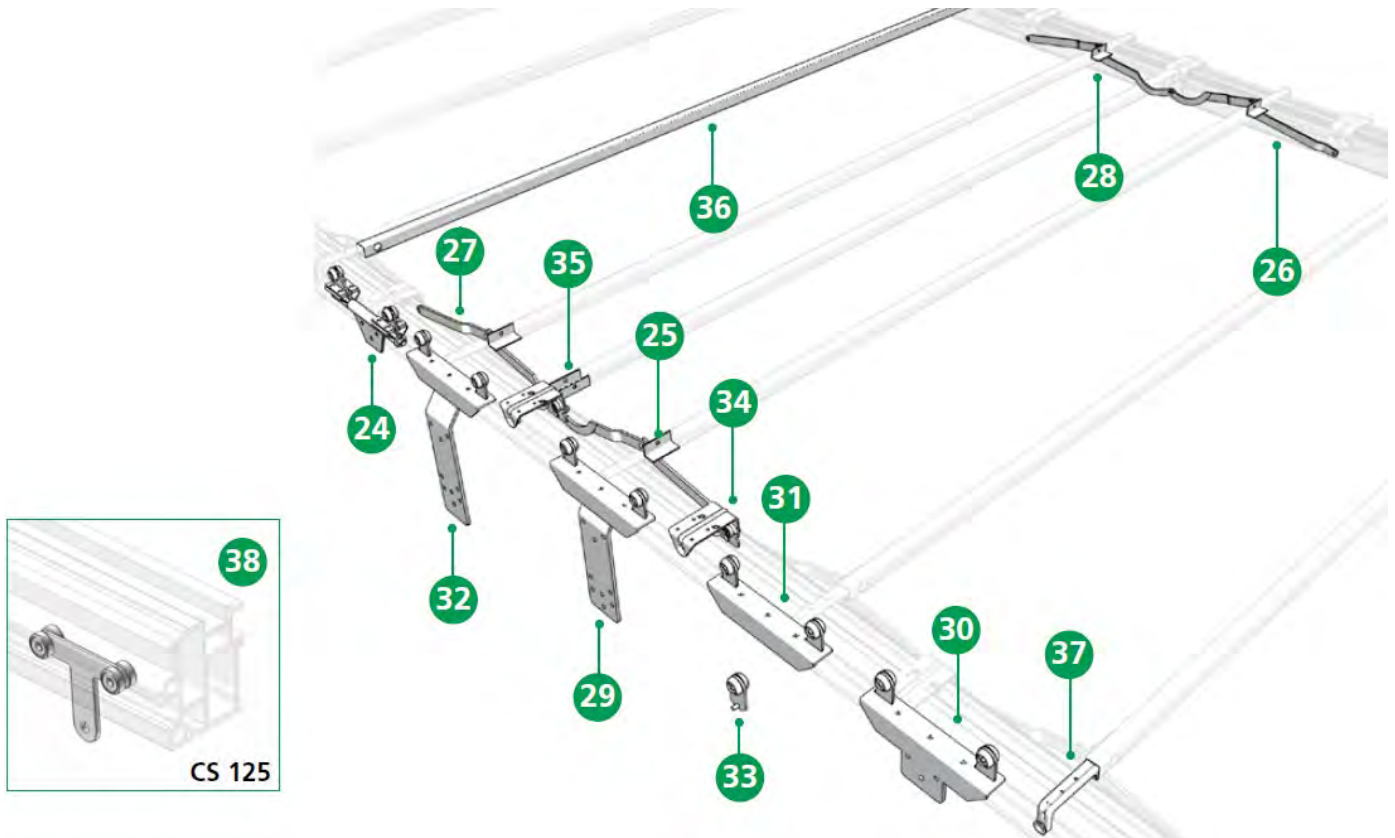
## Ersatzteile Heck



Pos.	Bezeichnung	Referenz-Nr.	Bestell-Nr.
13	Laufrolle 24 x 7 mm mit Gewindebolzen M 8	40 00 083 004	<b>35 480</b>
14	Rolle, Verriegelung Rampe	40 00 083 007	
15	Aufstellautomatik 1 x 700N links	40 38 027 253	
16	Aufstellautomatik 2 x 500N links	40 38 027 254	<b>41 146</b>
17	Aufstellautomatik 1 x 700N rechts	40 38 027 263	
18	Aufstellautomatik 2 x 500N rechts	40 38 027 264	
19	Verriegelung Keil CS-Profi 100	40 38 028 190	
20	Einklinkblech (Satz) für CS-Profi/Lite 100 & 270	40 38 028 490	<b>41 968</b>
21	Rampe Satz CS-Profi BH 100	40 38 048 390	
22	Halter links	40 38 048 770	<b>119 911</b>
23	Halter rechts	40 38 048 780	<b>119 912</b>



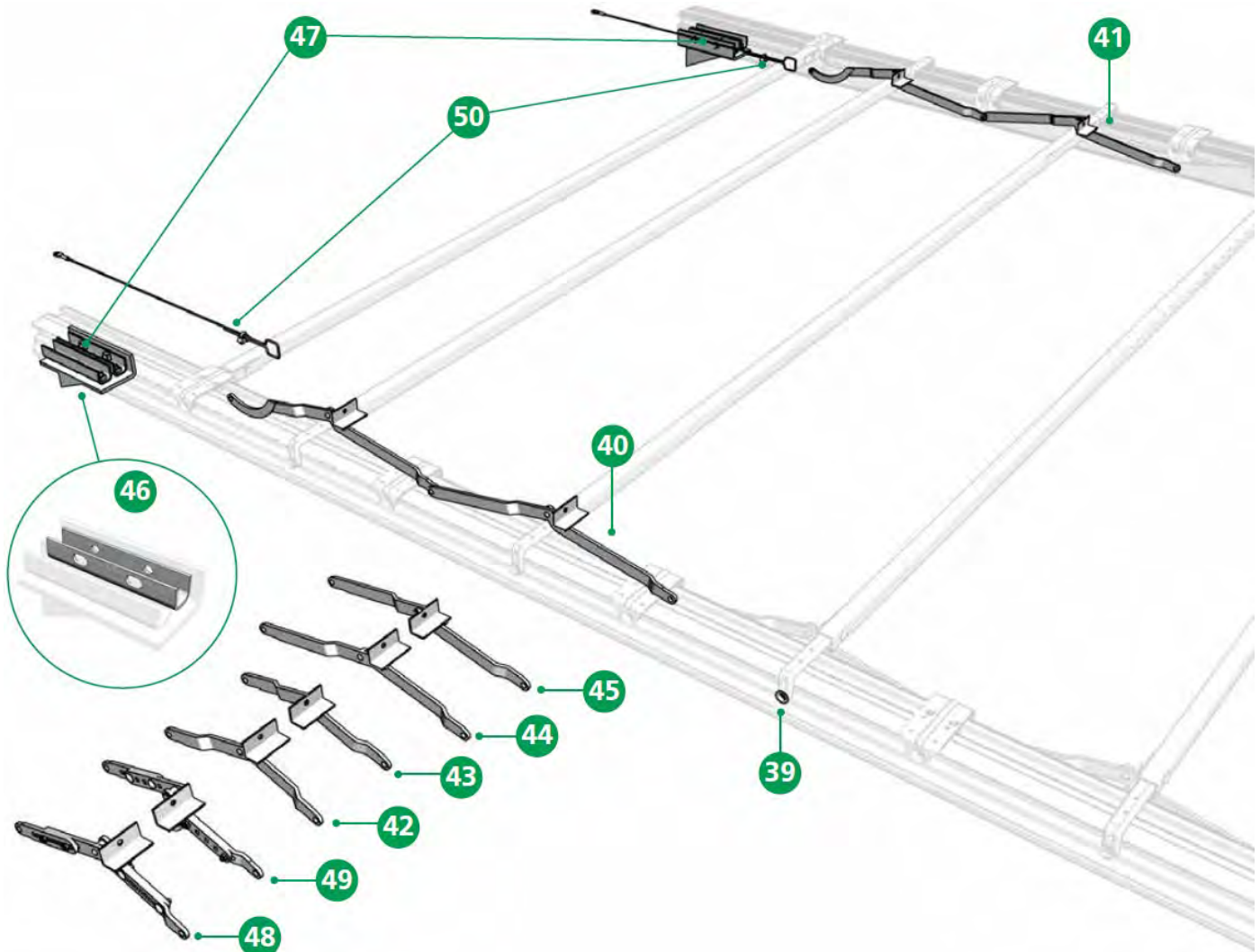
## Ersatzteile Mitte



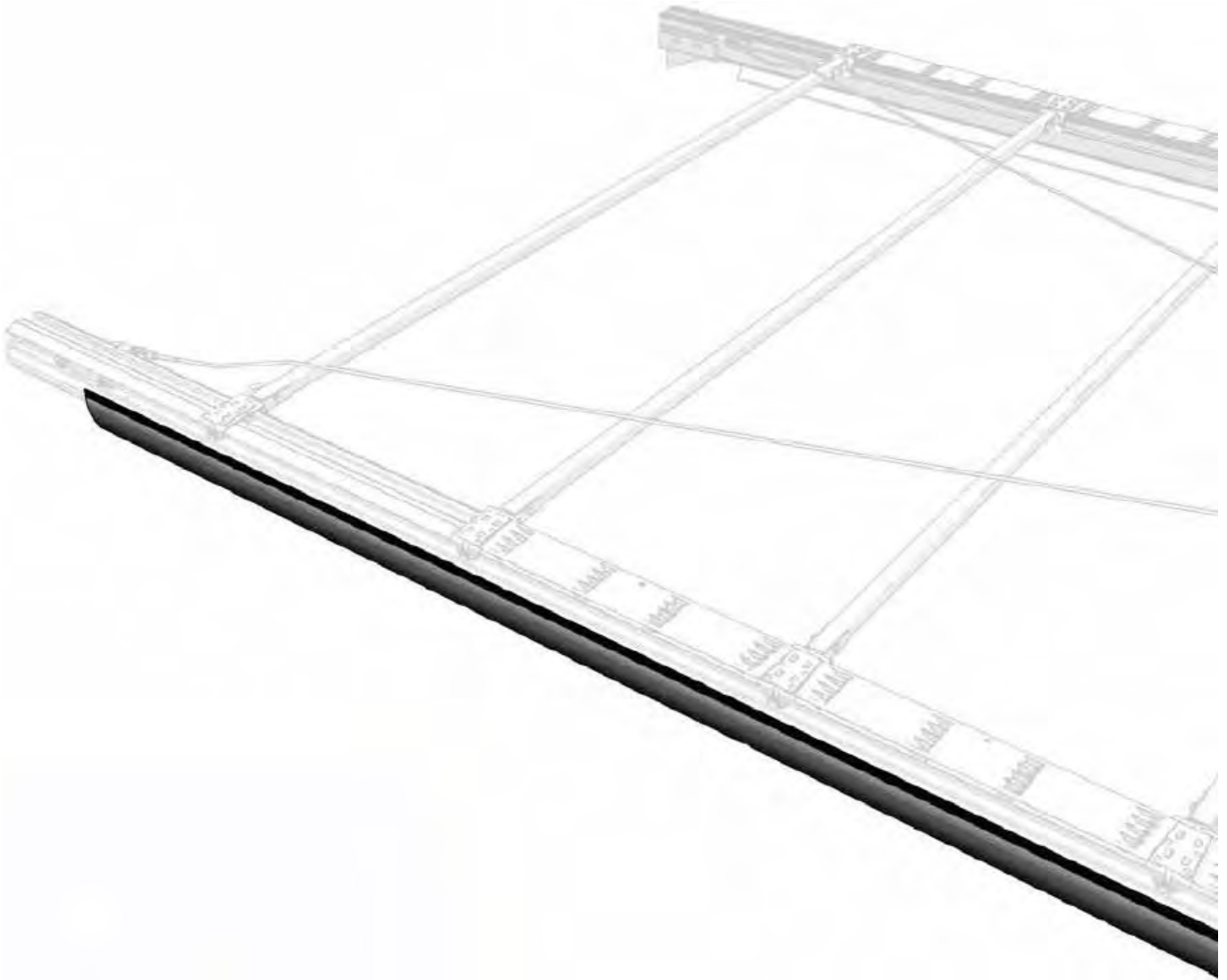
Pos.	Bezeichnung	Referenz-Nr.	Bestell-Nr.
24	Rungenlaufwagen drehbar	40 38 025 390	
25	Gelenk nach Querstangenwagen links 568 Profi 95/100	40 38 026 510	<b>40 907</b>
26	Gelenk nach Querstangenwagen rechts 568 Profi 95/100	40 38 026 520	<b>41 044</b>
27	Gelenk vor Querstangenwagen links 568 Profi 95/100	40 38 026 530	
28	Gelenk vor Querstangenwagen rechts 568 Profi 95/100	40 38 026 540	
29	Rungenlaufwagen	40 38 031 490	
30	Rungenlaufwagen	40 38 031 950	
31	Rungenlaufwagen	40 38 032 100	
32	Rungenlaufwagen (nur für Planenroller 4038031360 geeignet)	40 38 032 400	
33	Laufrolle mit Lasche	40 38 030 450	
34	Rollenwagen Standard	40 38 026 990	<b>41 144</b>
35	Querstangenwagen CS Profi	40 38 027 040	
36	Spiegel 30 x 30 x 1,5 x 2310 mm gelocht (AB 2550)	40 38 034 640	<b>41 765</b>
37	Planenhalter CS-P mit Kunststoffauflage	40 38 071 140	<b>35 316</b>
38	Rungenlaufwagen CS 125 / CS 175	40 38 048 420	<b>99 561</b>

## EDSCHA CS Profi

### Ersatzteile Front



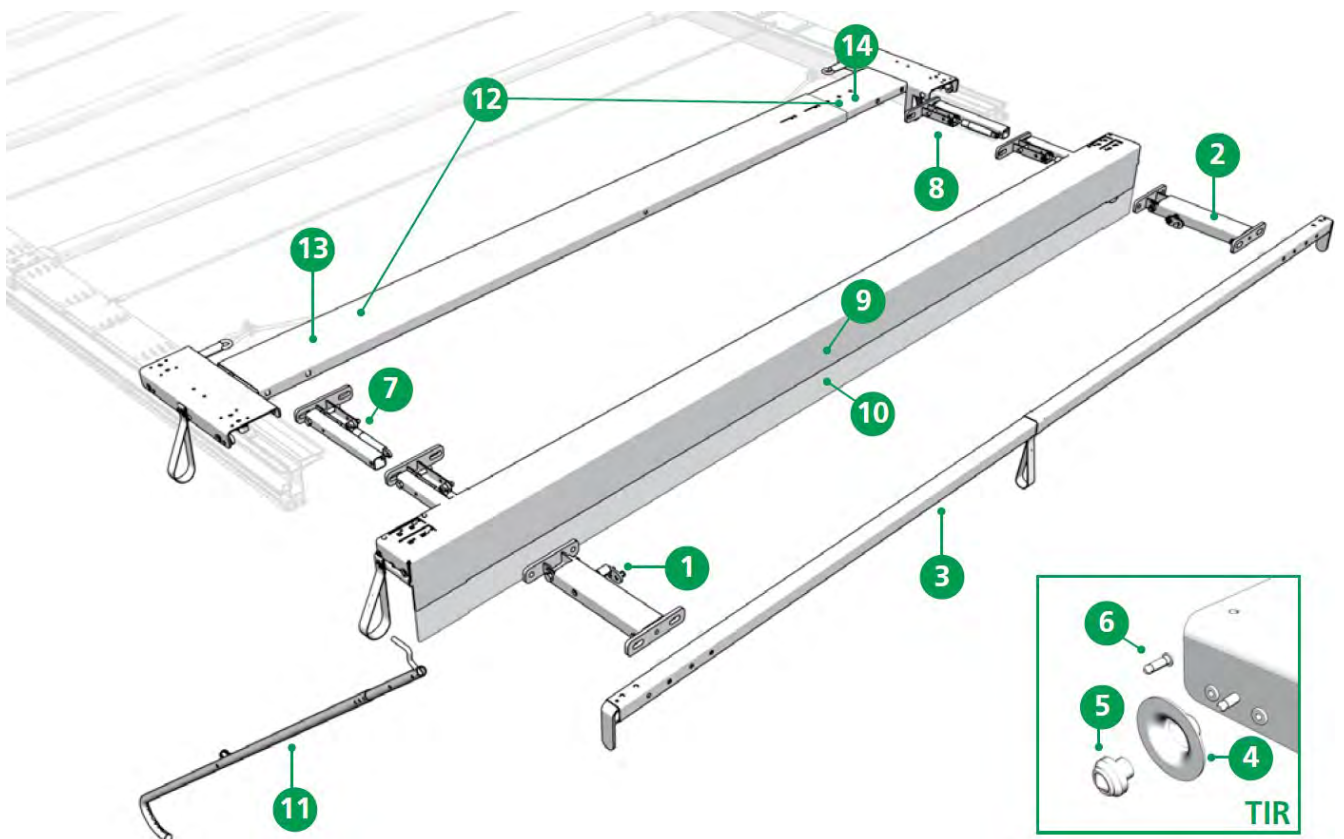
Pos.	Bezeichnung	Referenz-Nr.	Bestell-Nr.
39	Befestigungsscheibe	40 00 063 395	<b>35 278</b>
40	Gelenk links 568 mm Profi 95/100	40 38 027 410	<b>40 845</b>
41	Gelenk rechts 568 mm Profi 95/100	40 38 027 420	<b>40 846</b>
42	Ausgleichgelenk (328) links	40 38 027 430	<b>40 847</b>
43	Ausgleichgelenk (328) rechts	40 38 027 440	<b>40 848</b>
44	Ausgleichgelenk (458) links	40 38 027 450	
45	Ausgleichgelenk (458) rechts	40 38 027 460	
46	Klemmprofil 5-Loch	40 38 029 740	
47	Montagesatz (29808000/9000) f. Alu Träger Nr. 1005022	40 38 029 750	
48	Ausgleichgelenk Profi verstellbar links	40 38 031 210	
49	Ausgleichgelenk Profi verstellbar rechts	40 38 031 220	
37	Sicherungsseil f. Stirnwandanbindung, ,L=1000mm	41 00 085 431	<b>36 111</b>
37	Seilklemme S5	41 00 084 457	<b>41 142</b>



Bezeichnung		Bestell-Nr.
Profilabdichtung 13560 x 115 mm, grau Volumen (Rolle)	f. 162,5 mm Laufschiene	<b>83 811</b>
Profilabdichtung 13700 x 115 mm, grau Volumen (Rolle)	f. 162,5 mm Laufschiene	<b>44 632</b>
Profilabdichtung 18500 x 115 mm, grau Volumen (Rolle)	f. 162,5 mm Laufschiene	<b>84 498</b>
Profilabdichtung 13700 x 115 mm, schwarz Volumen (Rolle)	f. 162,5 mm Laufschiene	<b>84 517</b>
Profilabdichtung 18500 x 115 mm schwarz Volumen (Rolle)		
Profilabdichtung 33000 x 120 mm grau		
Profilabdichtung 14000 x 120 mm, grau Rolle	f. 100 mm Laufschiene	<b>23 679</b>
Profilabdichtung 33000 x 120 mm schwarz		
Profilabdichtung 14000 x 120 mm schwarz Rolle		

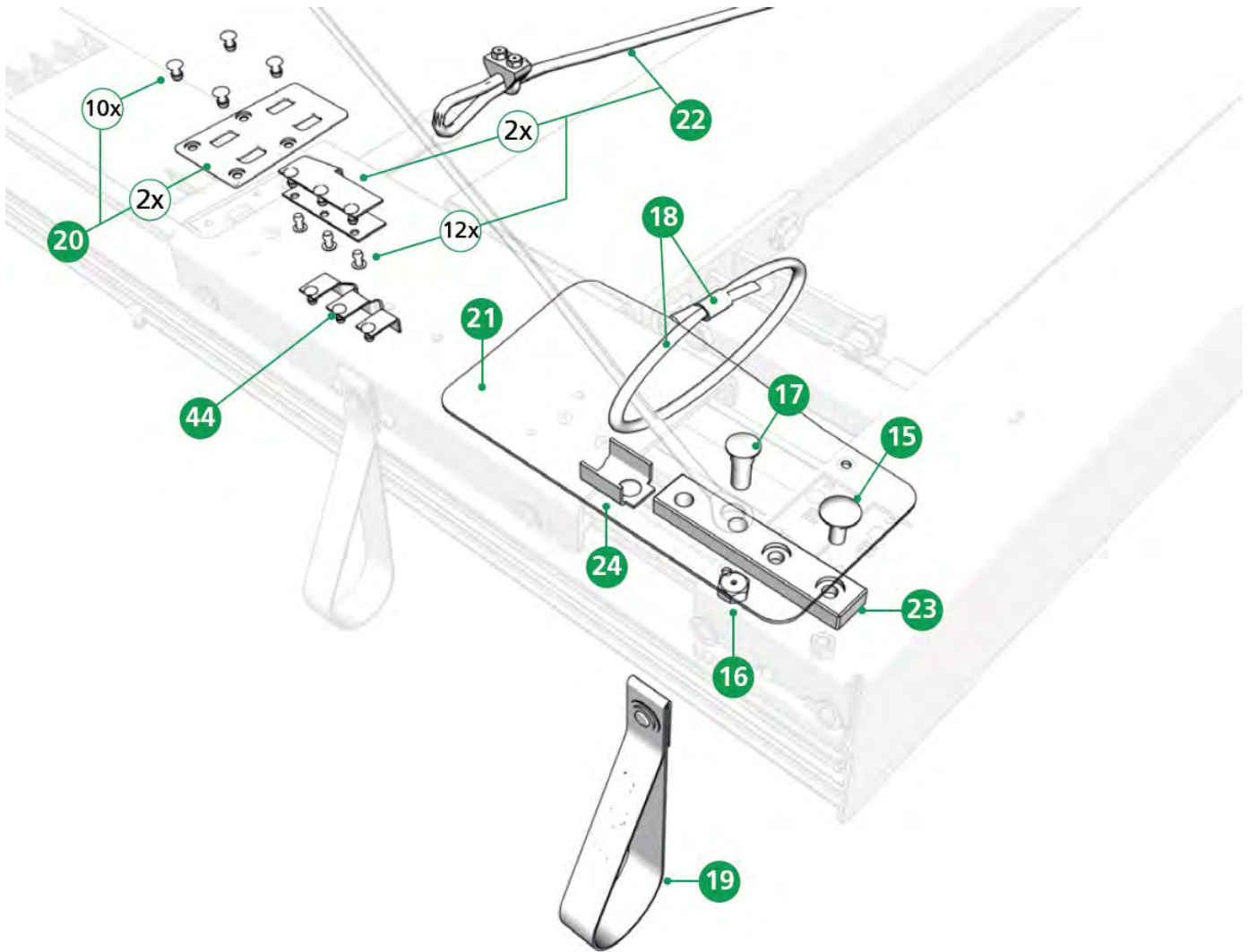
## EDSCHA CS Lite Plus

### Ersatzteile Heck



Pos.	Bezeichnung	Referenz-Nr.	Bestell-Nr.
1	Aufstellautomatik 1 x 700N links	40 38 027 253	
2	Aufstellautomatik 1 x 700N rechts	40 38 027 263	
3	Endspiegel 35 x 35 x 2 (AB 2550) inkl. Planenabweiser)	40 38 035 360	<b>40 844</b>
4	Planenbefestigungsscheibe DB* TIR	40 38 035 920	<b>75 036</b>
5	Hochsicherheitsplombe TIR	40 38 037 460	
6	Achse TIR	40 38 037 430	
7	Halter links	40 38 049 450	
8	Halter rechts	40 38 049 460	
9	Portalbalken 2550 x 130 mm (kpl.)	40 38 055 710	
10	Portalbalken 2550 x 213 mm (kpl.)	40 38 055 750	
11	Zugstange	40 38 062 430	<b>40 838</b>
o. Abb.	Halterung f. Zugstange oben (3*90*185)		<b>37 321</b>
o. Abb.	Türfeststeller Backenteil	63 18 02 000	<b>22 104</b>
o. Abb.	Klappstecker (6*42)	065 52 500	<b>40 563</b>
o. Abb.	Verschlusslager	60 20 709	<b>41 109</b>
o. Abb.	Gummispannband v. Verschlusslager 602F490	60 20 171	<b>43 978</b>
12	Endlaufteil CS-Lite Plus 2550 mm (inkl. 4038058850 ohne Lift)	40 38 068 760	
13	Endlaufteil links CS-Lite Vol. & CS-Lite Plus	40 38 048 130	<b>66 094</b>
14	Endlaufteil rechts CS-Lite Vol. & CS-Lite Plus	40 38 048 140	<b>66 095</b>

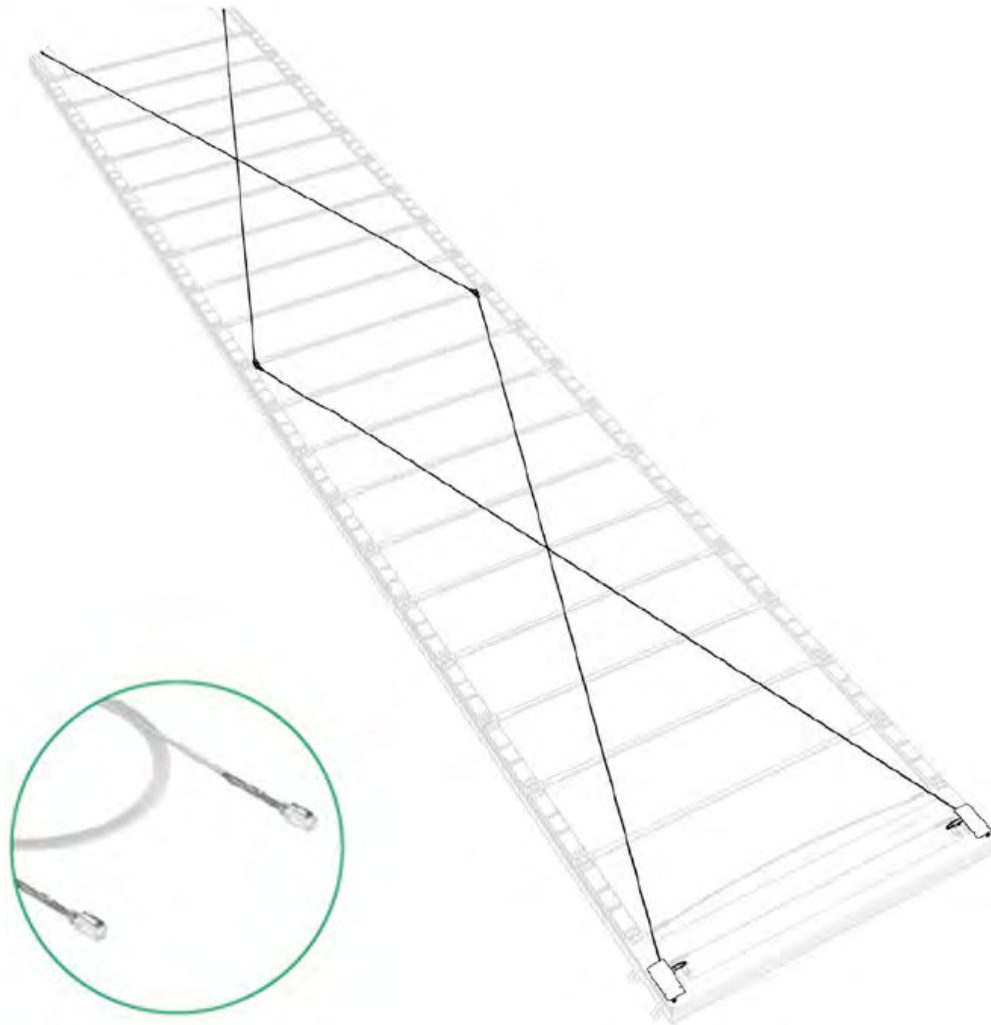
\*DB= geeignet für kombinierten Verkehr und geprüft durch Deutsche Bahn



Pos.	Bezeichnung	Referenz-Nr.	Bestell-Nr.
15	Flachrundschaube M 8 x 20	40 00 078 164	<b>41 135</b>
16	Sechskantmutter M 10 V	40 00 079 474	
17	Einpressschraube M 10 x 27,5 für EN 12642 XL**	40 01 011 031	
18	Expanderring Set	40 38 040 531	
19	Zugschlaufe kpl.	40 38 033 041	<b>40 837</b>
20	Montagesatz Halteplatte	40 38 035 910	
21	Abdeckung	40 38 037 840	
22	Verriegelung Satz CS-Lite Vol. & CS-Lite Plus formschlüssig	40 38 050 690	<b>67 984</b>
23	Drahtseilanbindung	40 38 051 950	
24	U-Profil Set CS-Lite Plus	40 38 058 820	

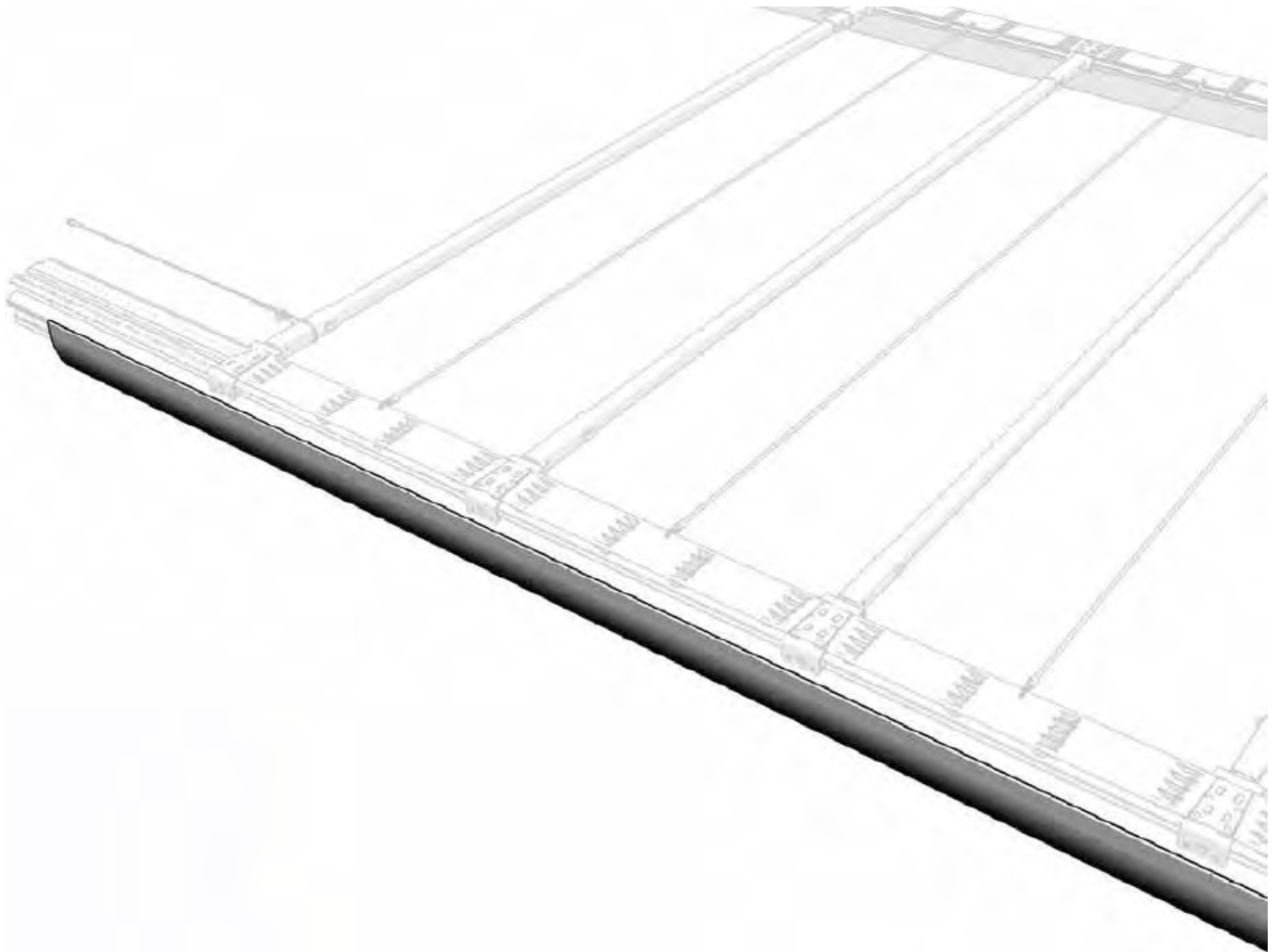
\*\* EN 12642 XL für ladungssichernde Aufbauten

## Drahtseilverspannungssatz



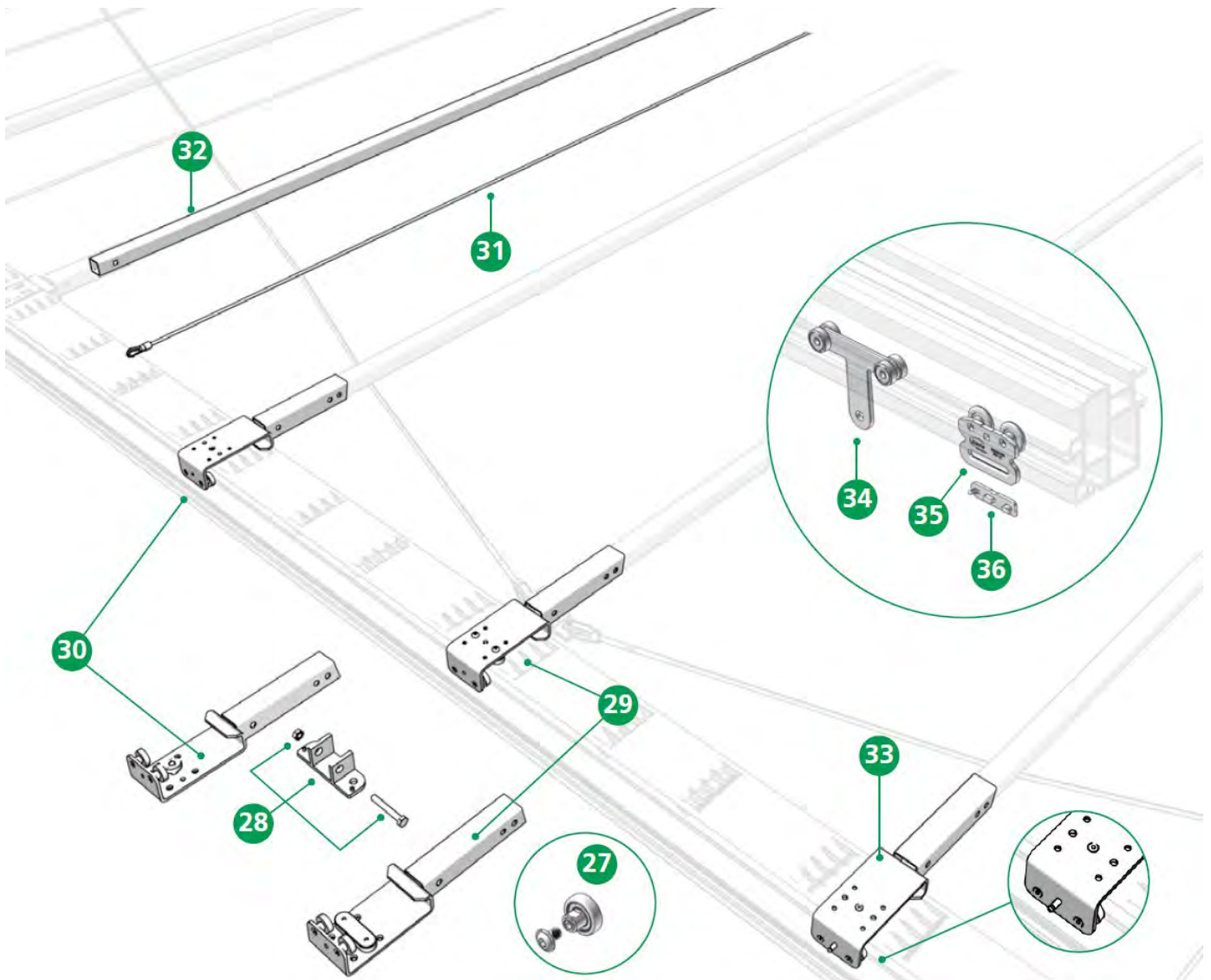
Drahtseilverspannungssatz	Stk.	Referenz-Nr.	Bestell-Nr.
Drahtseilsatz 4 Seil CS Lite plus		3805 5990	<b>71 488</b>
<b>bestehend aus:</b>	<b>Länge</b>		
Drahtseil 7260 (Auge/Gabel)	7260 mm	2	3805 3940
Drahtseil 6825 (Gabel/Gabel)	6825 mm	2	3805 7340
			<b>118 141</b>

## Ersatzteile



Bezeichnung		Bestell-Nr.
Profilabdichtung 13560 x 130 mm, grau Standard (Rolle)	f. 112,5 mm Laufschiene	<b>83 808</b>
Profilabdichtung 13700 x 130 mm, grau Standard (Rolle)	f. 112,5 mm Laufschiene	<b>83 720</b>
Profilabdichtung 18500 x 130 mm, grau Standard (Rolle)	f. 112,5 mm Laufschiene	<b>86 432</b>
Profilabdichtung 13700 x 130 mm, schwarz Standard (Rolle)	f. 112,5 mm Laufschiene	<b>84 519</b>
Profilabdichtung 18500 x 130 mm, schwarz Standard (Rolle)	f. 112,5 mm Laufschiene	<b>122 698</b>
Profilabdichtung 13560 x 115 mm, grau Volumen (Rolle)	f. 162,5 mm Laufschiene	<b>83 811</b>
Profilabdichtung 13700 x 115 mm, grau Volumen (Rolle)	f. 162,5 mm Laufschiene	<b>44 632</b>
Profilabdichtung 18500 x 115 mm, grau Volumen (Rolle)	f. 162,5 mm Laufschiene	<b>84 498</b>
Profilabdichtung 13700 x 115 mm, schwarz Volumen (Rolle)	f. 162,5 mm Laufschiene	<b>84 517</b>

## Ersatzteile Mitte

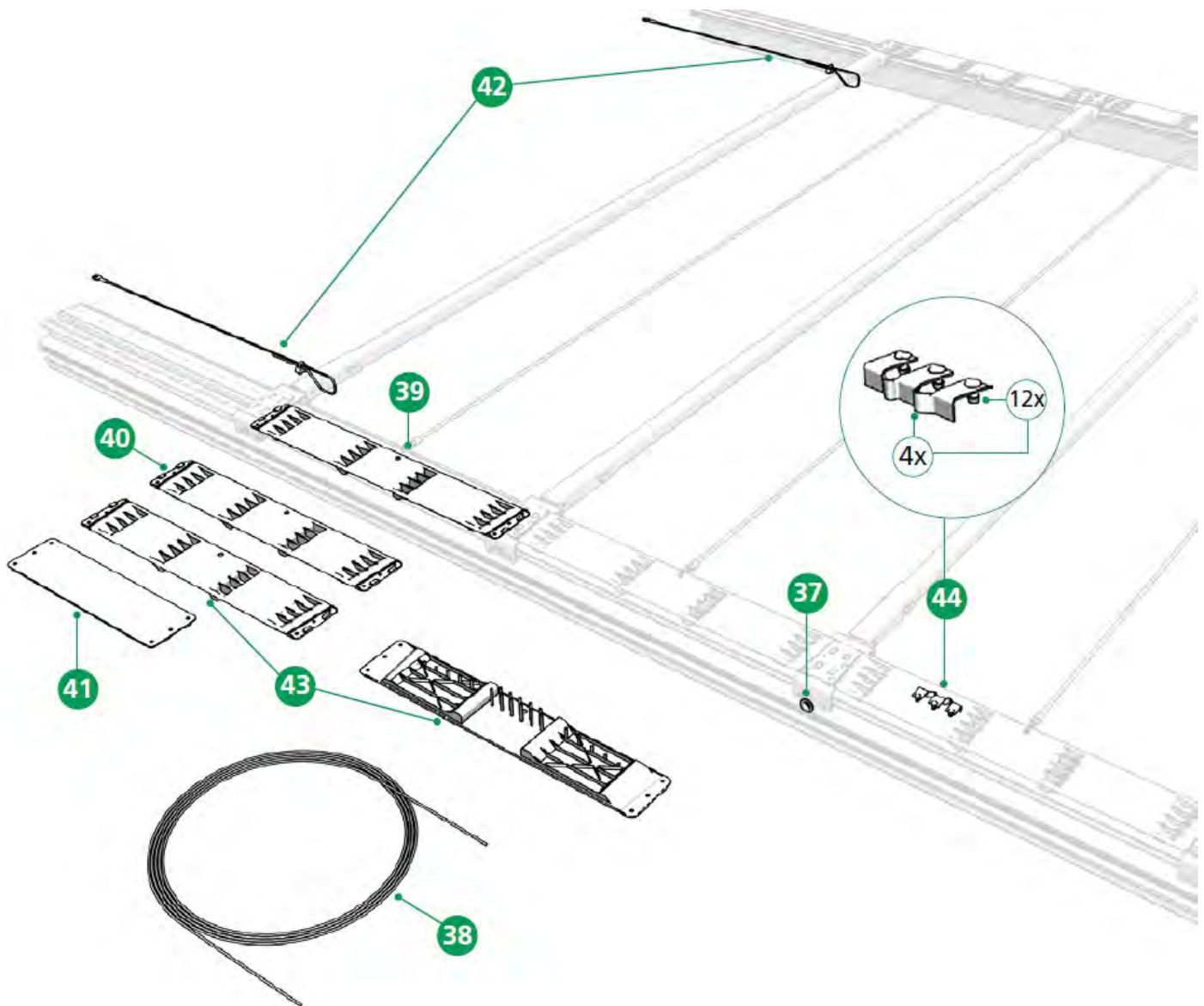


Pos.	Bezeichnung	Referenz-Nr.	Bestell-Nr.
27	Reparatursatz Laufrolle mit Innengewinde M6	40 38 072 780	<b>75 606</b>
28	Halterung inkl. Verschraubung	40 38 036 740	
29	Rollenwagen Stahl Gleitstück CS-Lite Vol. & CS-Lite Plus	40 38 048 170	<b>109 989</b>
30	Rollenwagen Stahl CS-Lite Vol. & CS-Lite Plus 3 Rollen	40 38 080 140	<b>68 391</b>
31	Expanderseil 1300 EN 12642 XL**	40 38 055 570	
32	Spiegel 30 x 30 x 1,5 x 2076 mm gelocht	40 38 055 700	
33	Rollenwagen TIR	40 38 058 190	
34	Rungenlaufwagen CS 125 / CS 175	40 38 048 420	<b>99 561</b>
35	Seitenplanenroller BG	40 38 069 460	
36	Schutzclip für Planenroller	40 38 069 190	

\*\* EN 12642 XL für ladungssichernde Aufbauten



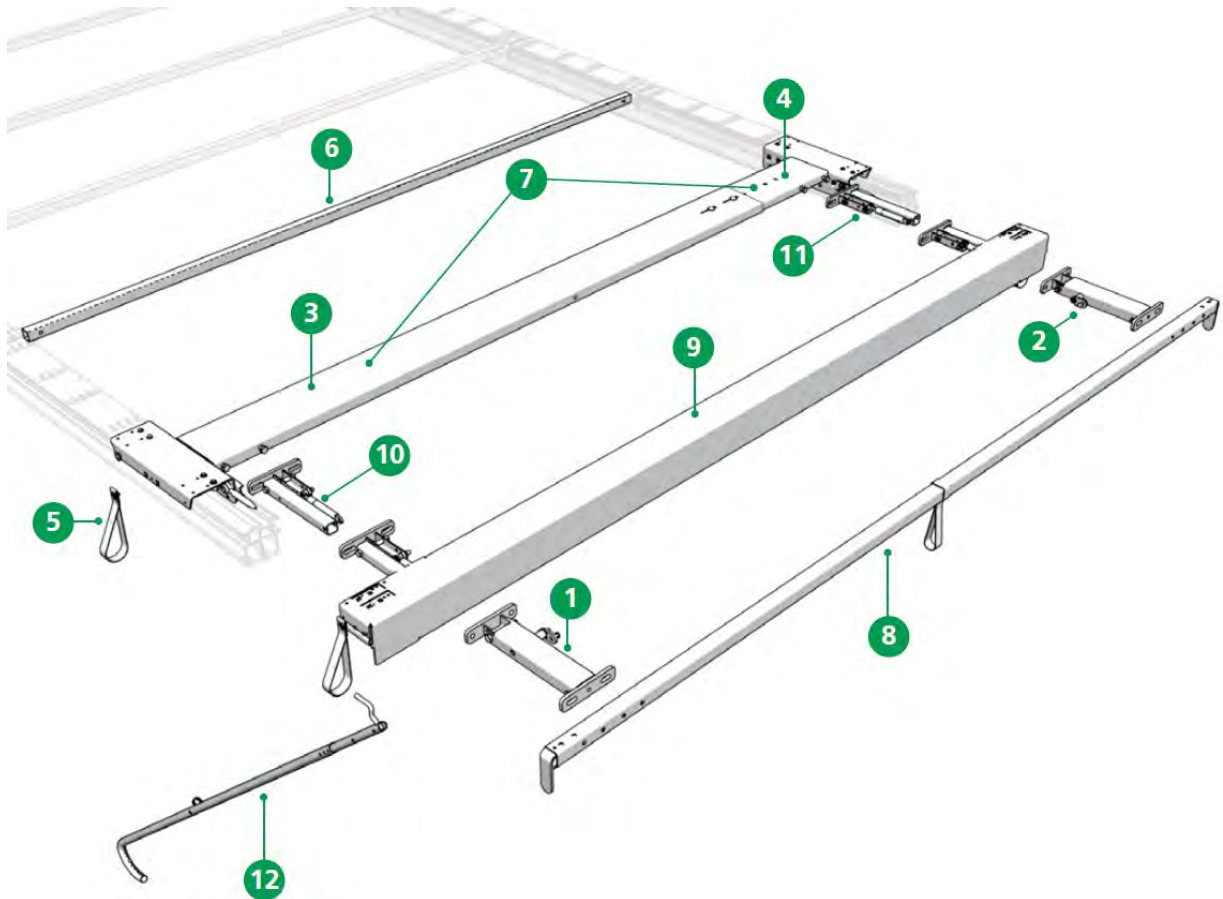
## Ersatzteile Front



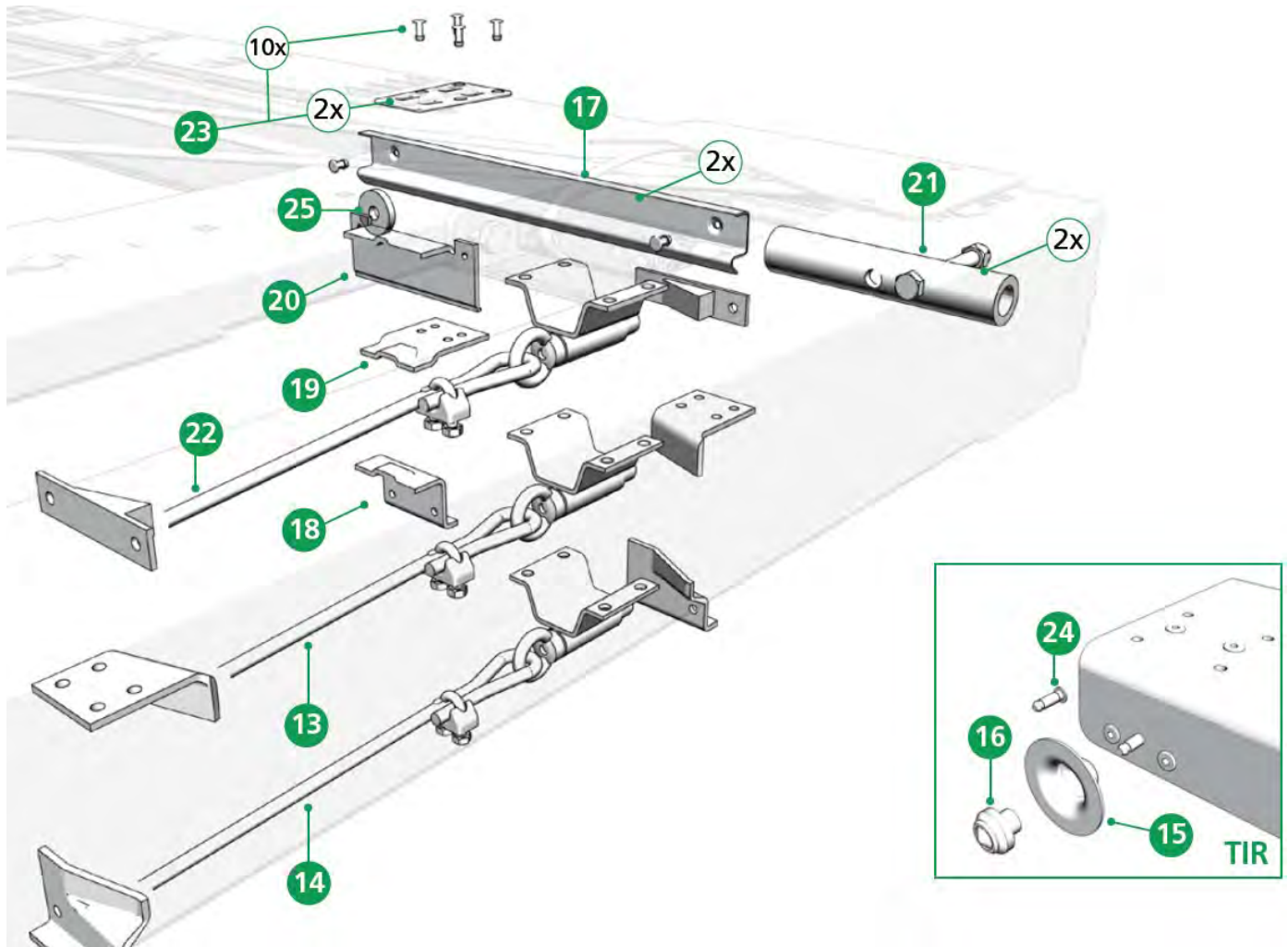
Pos.	Bezeichnung	Referenz-Nr.	Bestell-Nr.
37	Befestigungsscheibe	40 00 063 395	<b>35 278</b>
38	Planenseil (rot) TIR	40 01 013 257	<b>93 305</b>
39	Kunststoffklappscharnier 650 mm	40 38 034 110	<b>45 180</b>
40	Kunststoffklappscharnier 570 mm	40 38 034 210	<b>45 181</b>
41	Ausgleichelenk 380 mm PP	40 38 035 130	<b>44 721</b>
42	Sicherungsseil f. Stirnwandanbindung, ,L=1000mm	41 00 085 431	<b>36 111</b>
42	Seilklemme S5	41 00 084 457	<b>41 142</b>
43	Kunststoffklappscharnier 570 mm TIR	40 38 037 860	
44	Verriegelung Satz CS-Lite Vol. & CS-Lite Plus kraftschlüssig	40 38 050 160	<b>112 824</b>

## EDSCHA CS Lite

### Ersatzteile Heck



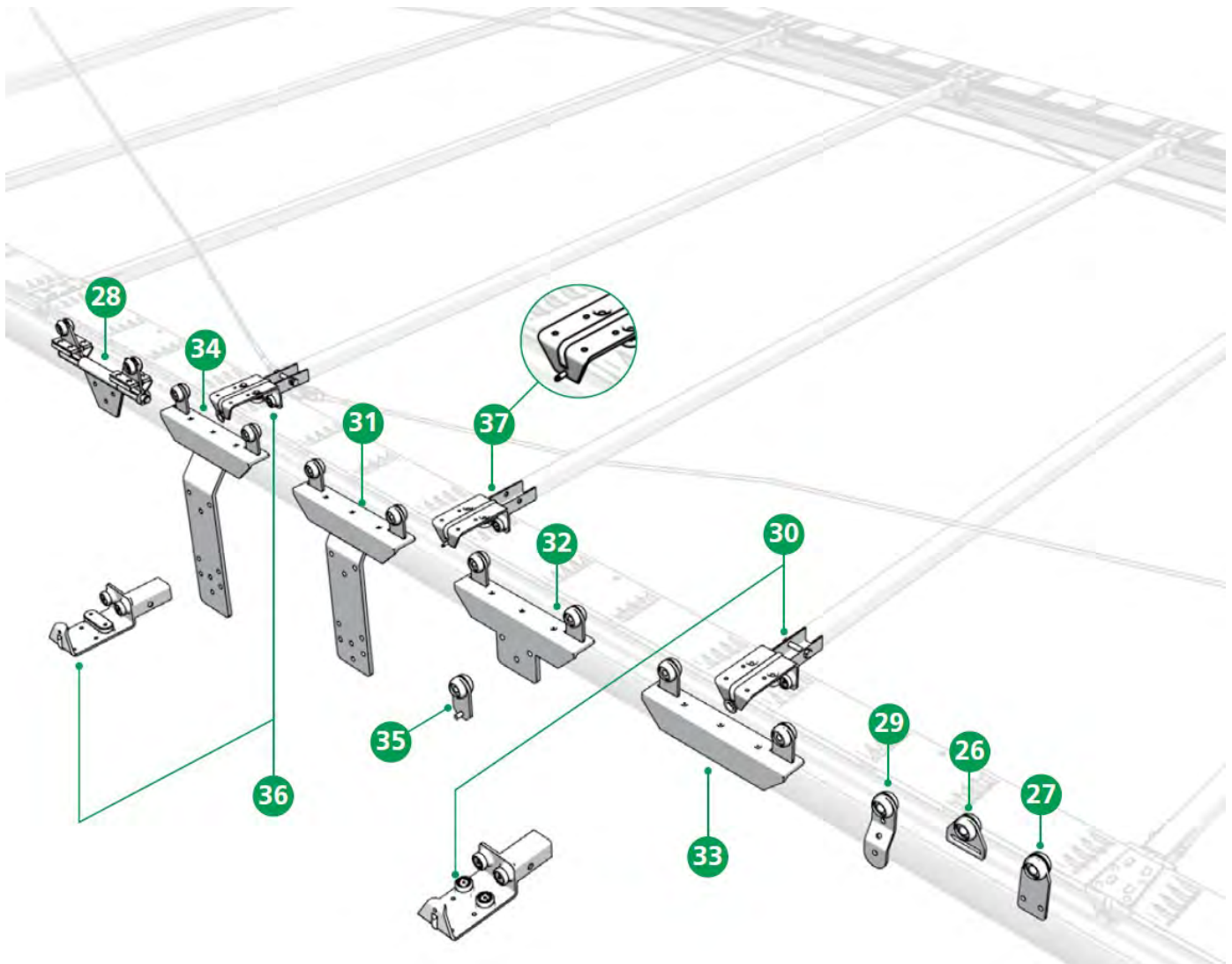
Pos.	Bezeichnung	Referenz-Nr.	Bestell-Nr.
1	Aufstellautomatik 1 x 700N links	40 38 027 253	
2	Aufstellautomatik 1 x 700N rechts	40 38 027 263	
3	Endlaufteilhälfte CS-Lite links	40 38 031 830	<b>41 730</b>
4	Endlaufteilhälfte CS Lite recht	40 38 031 840	<b>41 731</b>
5	Zugschlaufe kpl.	40 38 033 041	<b>40 837</b>
6	Spriegel 30 x 30 x 1,5 x 2310 mm gelocht (AB 2550)	40 38 034 640	<b>41 765</b>
7	Endlaufteil CS-Lite 2550 mm	40 38 034 810	
8	Endspriegel 35 x 35 x 2 (AB 2550) inkl. Planenabweiser	40 38 035 360	<b>40 844</b>
9	Portalbalken inkl. Aufstellautomatik CS 2550 H = 113 mm Standard	40 38 036 300	
10	Halter links	40 38 048 770	<b>119 911</b>
11	Halter rechts	40 38 048 780	<b>119 912</b>
12	Zugstange	40 38 062 430	<b>40 838</b>
o. Abb.	Halterung f. Zugstange oben (3*90*185)		<b>37 321</b>
o. Abb.	Türfeststeller Backenteil	63 18 02 000	<b>22 104</b>
o. Abb.	Klappstecker (6*42)	065 52 500	<b>40 563</b>
o. Abb.	Verschlusslager	60 20 709	<b>41 109</b>
o. Abb.	Gummispannband v. Verschlusslager 602F490	60 20 171	<b>43 978</b>



Pos.	Bezeichnung	Referenz-Nr.	Bestell-Nr.
13	Verriegelung Satz formschlüssig für Alu Träger 32507, 1007309	40 38 032 650	<b>41 897</b>
14	Verriegelung Satz formschlüssig für Alu Träger 32506	40 38 032 750	
15	Planenbefestigungsscheibe DB* TIR	40 38 035 920	<b>75 036</b>
16	Hochsicherheitsplombe TIR	40 38 037 460	
17	Einklinkblech (Satz) für CS-Profi/Lite 100 & 270	40 38 028 490	
18	Rampe für Alu Träger 32506	40 38 032 020	
19	Rampe für Alu Träger 32507, 1007309	40 38 032 040	
20	Rampe für Alu Träger 1005022	40 38 033 020	<b>43 295</b>
21	Führungsrohr Standard (Satz)	40 38 034 910	
22	Verriegelungssatz CS-Lite BH 100 für Alu Träger 1005022	40 38 034 930	
23	Montagesatz Halteplatte	40 38 035 910	
	Halteplatte lose	40 38 034 120	<b>44 708</b>
24	Achse TIR	40 38 037 430	
25	Rolle, Verriegelung Rampe	40 00 083 007	

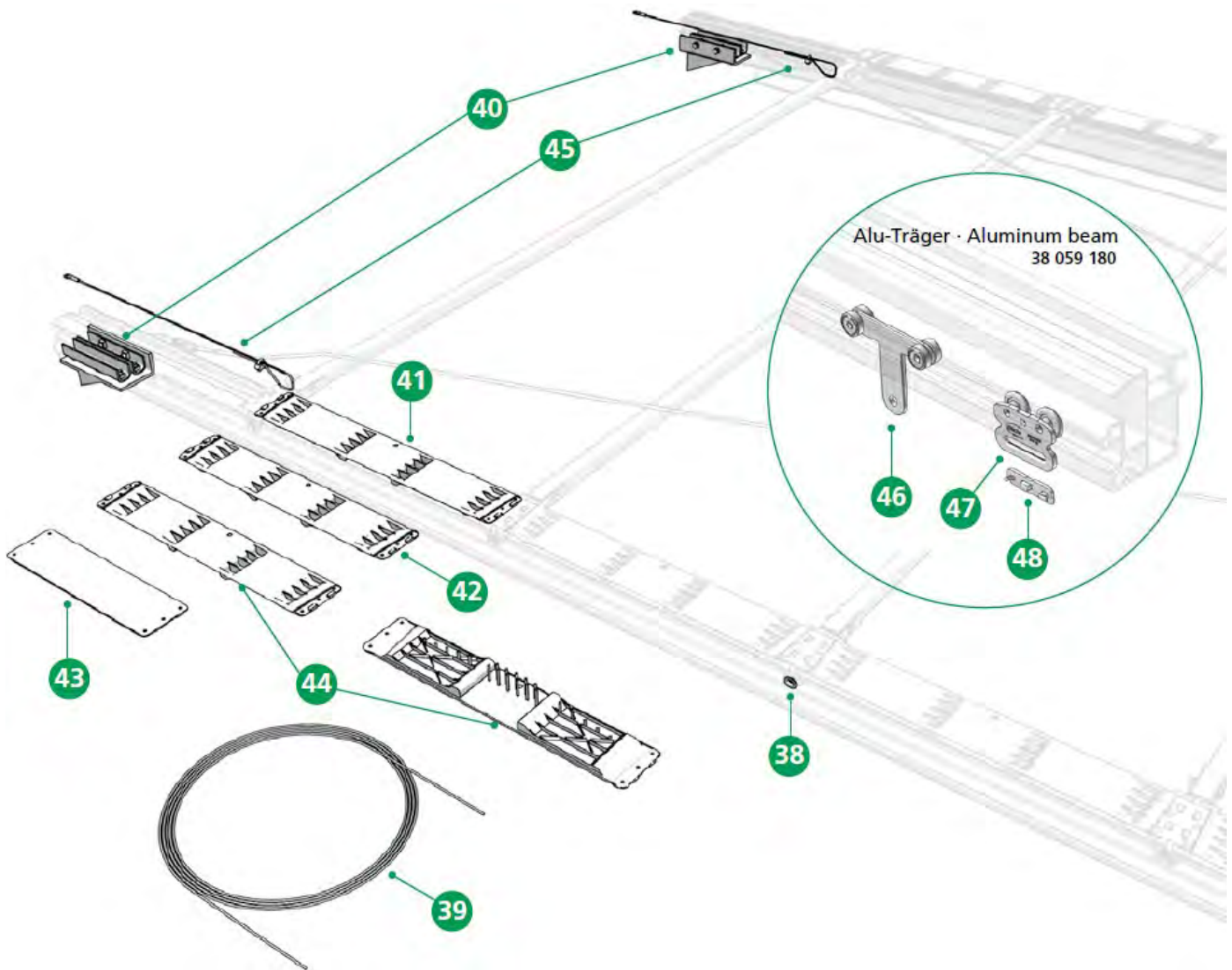
\*DB= geeignet für kombinierten Verkehr und geprüft durch Deutsche Bahn

## Ersatzteile Mitte



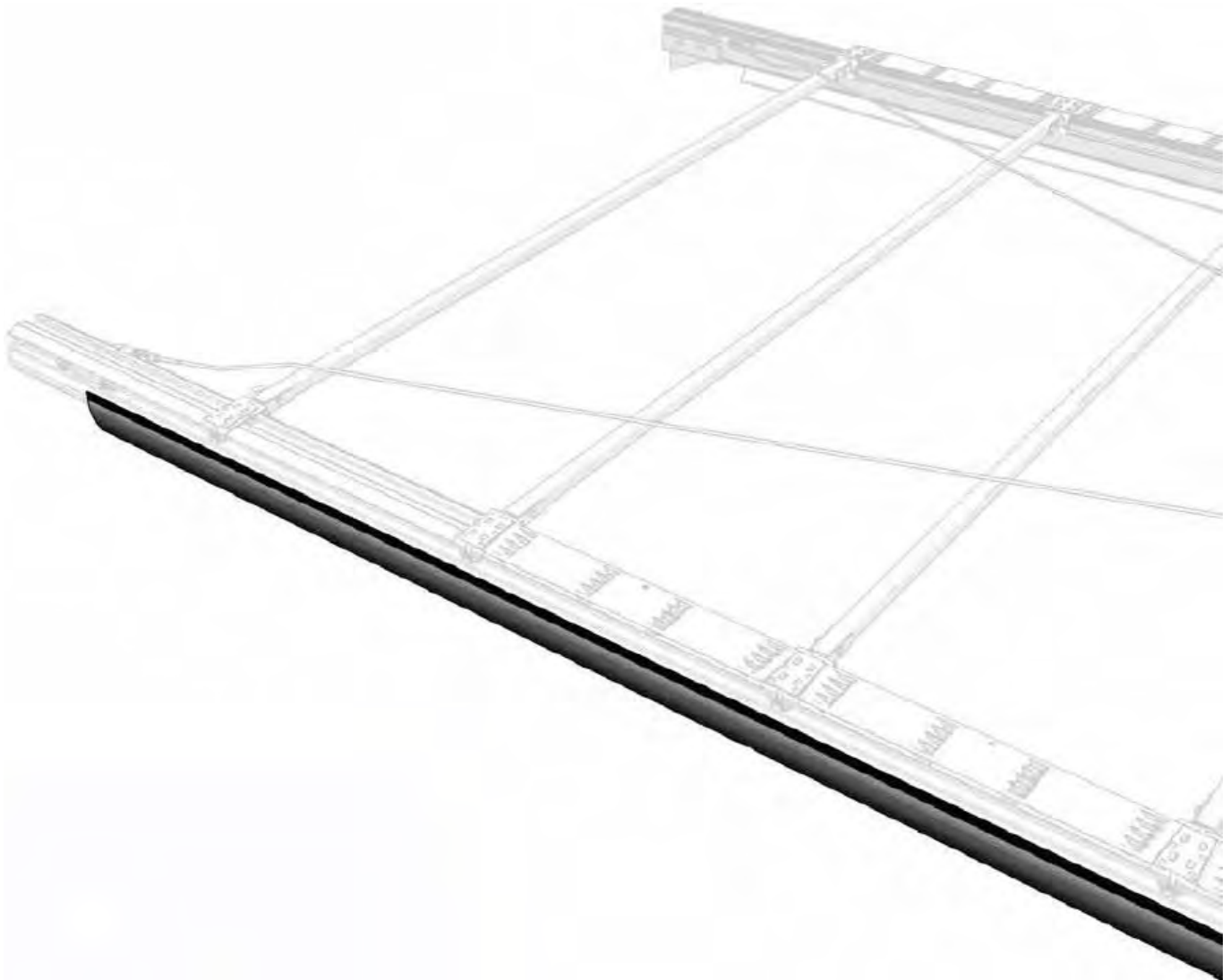
Pos.	Bezeichnung	Referenz-Nr.	Bestell-Nr.
26	Gurtrolle	40 00 032 336	<b>38 341</b>
27	Seitenplanenroller	40 00 083 006	<b>42 535</b>
28	Rungenlaufwagen drehbar	40 38 025 390	
29	Seitenplanenroller gekröpft	40 38 031 360	<b>41 980</b>
30	Rollenwagen CS-Lite	40 38 031 430	<b>41 939</b>
o. Abb.	Rep. Laufrolle f. Rollenwagen	40 00 083 004	<b>35 480</b>
31	Rungenlaufwagen	40 38 031 490	
32	Rungenlaufwagen	40 38 031 950	
33	Rungenlaufwagen	40 38 032 100	
34	Rungenlaufwagen (nur für Planenroller 40 38 031 360 geeignet)	40 38 032 400	
35	Laufrolle mit Lasche	40 38 030 450	
36	Rollenwagen CS-Lite mit Gleitstück	40 38 037 320	<b>71 631</b>
37	Rollwagen mit Achse TIR	40 38 037 470	

## Ersatzteile Front



Pos.	Bezeichnung	Referenz-Nr.	Bestell-Nr.
38	Befestigungsscheibe	40 00 063 395	<b>35 278</b>
39	Planenseil (rot) TIR	40 01 013 257	<b>93 305</b>
40	Montagesatz (29808000/9000) für Alu Träger Nr. 1005022	40 38 029 750	
41	Kunststoffklappscharnier 650	40 38 034 110	<b>45 180</b>
42	Kunststoffklappscharnier 570	40 38 034 210	<b>45 181</b>
43	Ausgleichgelenk 380 PP	40 38 035 130	<b>44 721</b>
44	Kunststoffklappscharnier 570 TIR	40 38 037 860	
45	Sicherungsseil f. Stirnwandanbindung, ,L=1000mm	41 00 085 431	<b>36 111</b>
45	Seilklemme S5	41 00 084 457	<b>41 142</b>
46	Rungenlaufwagen CS 125 / CS 175	40 38 048 420	<b>99 561</b>
47	Seitenplanenroller BG	40 38 069 460	
48	Schutzclip für Planenroller	40 38 069 190	

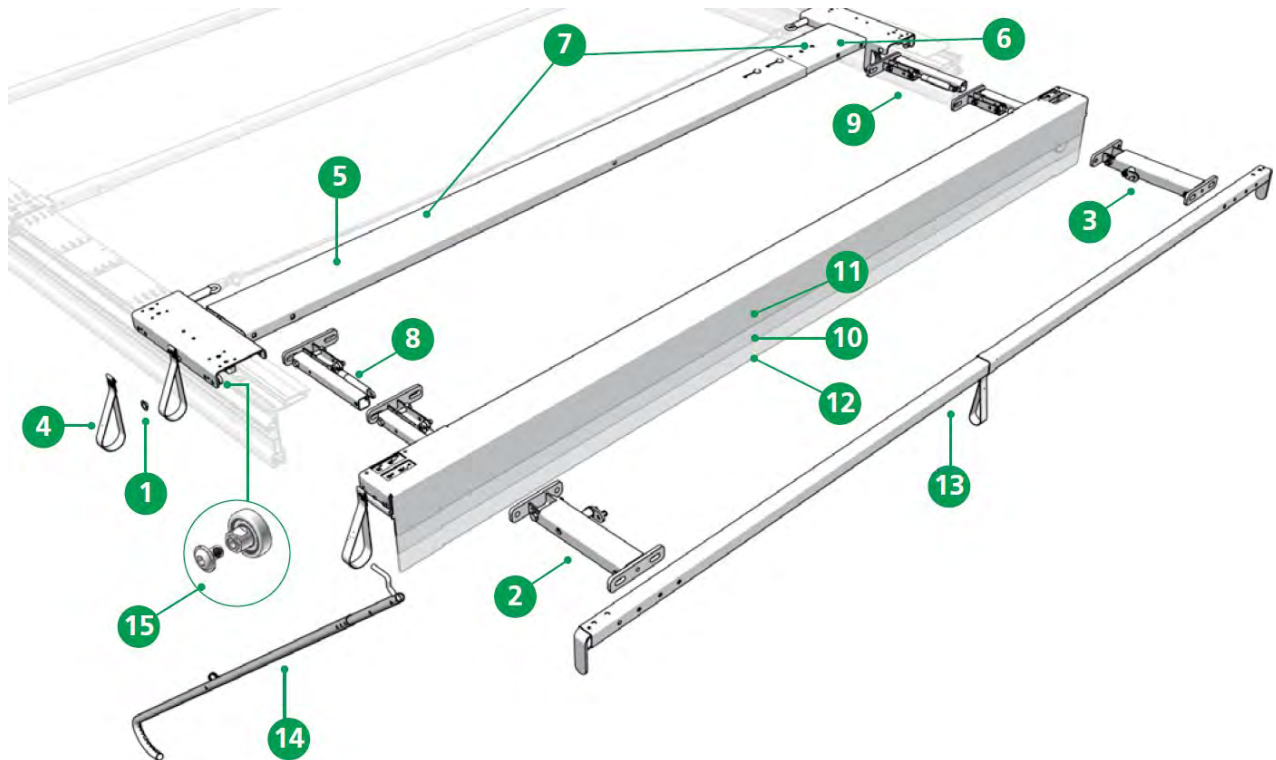
## Ersatzteile



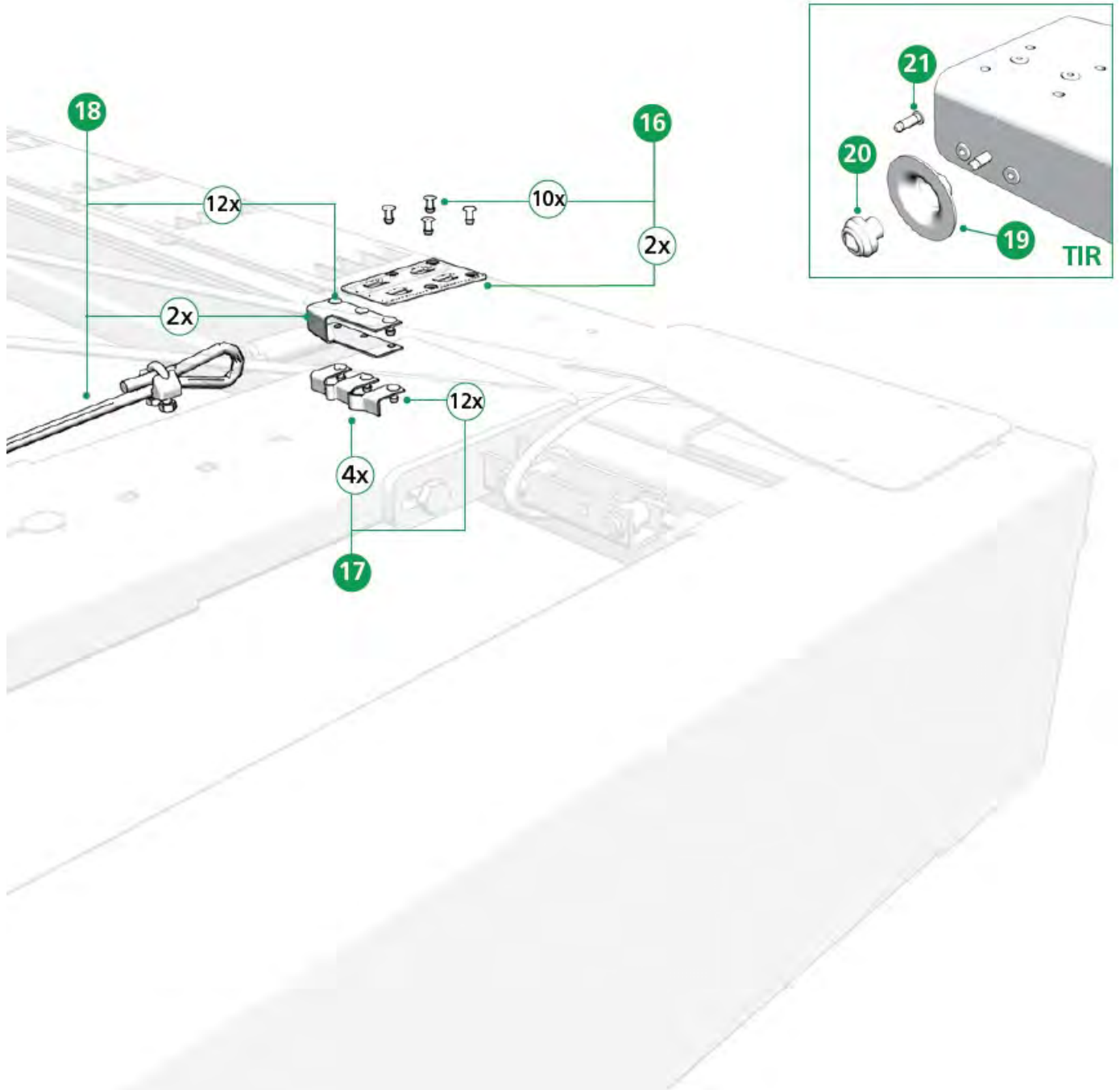
Bezeichnung		Bestell-Nr.
Profilabdichtung 14000 x 125 mm, grau Rolle	f. 100 mm Laufschiene	<b>23 679</b>
Profilabdichtung 33000 x 120 mm grau	f. 100 mm Laufschiene	
Profilabdichtung 14000 x 125 mm, schwarz Rolle	f. 100 mm Laufschiene	<b>41 982</b>
Profilabdichtung 33000 x 120 mm schwarz		
Profilabdichtung 13560 x 115 mm grau Volumen (Rolle)	f. 162,5 mm Laufschiene	<b>83 811</b>
Profilabdichtung 13700 x 115 mm, grau Volumen (Rolle)	f. 162,5 mm Laufschiene	<b>44 632</b>
Profilabdichtung 18500 x 115 mm, grau Volumen (Rolle)	f. 162,5 mm Laufschiene	<b>84 498</b>
Profilabdichtung 13700 x 115 mm, schwarz Volumen (Rolle)	f. 162,5 mm Laufschiene	<b>84 517</b>

## EDSCHA CS Lite Volumen

### Ersatzteile Heck



Pos.	Bezeichnung	Referenz-Nr.	Bestell-Nr.
1	Befestigungsscheibe	40 00 063 395	<b>35 278</b>
2	Aufstellautomatik 1 x 700N links	40 38 027 253	
3	Aufstellautomatik 1 x 700N rechts	40 38 027 263	
4	Zugschlaufe kpl.	40 38 033 041	<b>40 837</b>
5	Endlaufteil links CS-Lite Vol. & CS-Lite Plus	40 38 048 130	<b>66 094</b>
6	Endlaufteil rechts CS-Lite Vol. & CS-Lite Plus	40 38 048 140	<b>66 095</b>
7	Endlaufteil CS-Lite Vol. 2550 mm	40 38 049 000	
8	Halter links	40 38 049 450	
9	Halter rechts	40 38 049 460	
10	Portalbalken 2550 H = 160,5 mm Vol. ungelocht	40 38 050 250	
11	Portalbalken 2550 CS-Lite Vol. H = 113 mm ungelocht	40 38 051 050	
12	Portalbalken 2550 H = 213 mm CS-Lite Vol. ungelocht	40 38 051 750	
13	Endspiegel	auf Anfrage	
14	Zugstange	40 38 062 430	<b>40 838</b>
o. Abb.	Halterung f. Zugstange oben (3*90*185)		<b>37 321</b>
o. Abb.	Türfeststeller Backenteil	63 18 02 000	<b>22 104</b>
o. Abb.	Klappstecker (6*42)	065 52 500	<b>40 563</b>
o. Abb.	Verschlusslager	60 20 709	<b>41 109</b>
o. Abb.	Gummispannband v. Verschlusslager 602F490	60 20 171	<b>43 978</b>
15	Reparatursatz Laufrolle mit Innengewinde M6	40 38 072 780	<b>75 606</b>

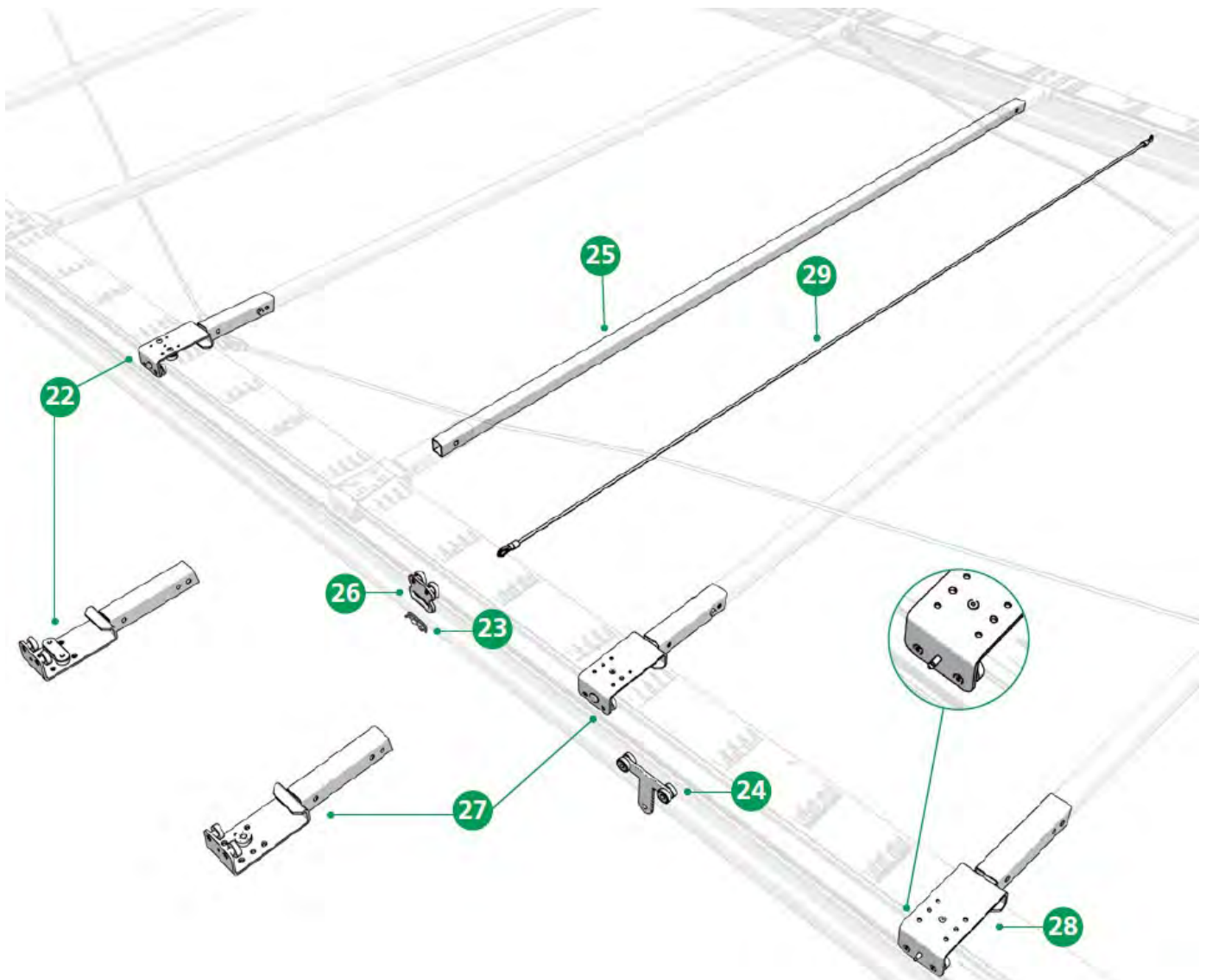


Pos.	Bezeichnung	Referenz-Nr.	Bestell-Nr.
16	Montagesatz Halteplatte	40 38 035 910	
17	Verriegelung Satz CS-Lite Vol. & CS-Lite Plus kraftschlüssig	40 38 050 160	<b>112 824</b>
18	Verriegelung Satz CS-Lite Vol. & CS-Lite Plus formschlüssig	40 38 050 690	<b>67 984</b>
19	Planenbefestigungsscheibe DB* TIR	40 38 035 920	<b>75 036</b>
20	Hochsicherheitsplombe TIR	40 38 037 460	
21	Achse TIR	40 38 037 430	

\*DB= geeignet für kombinierten Verkehr und geprüft durch Deutsche Bahn

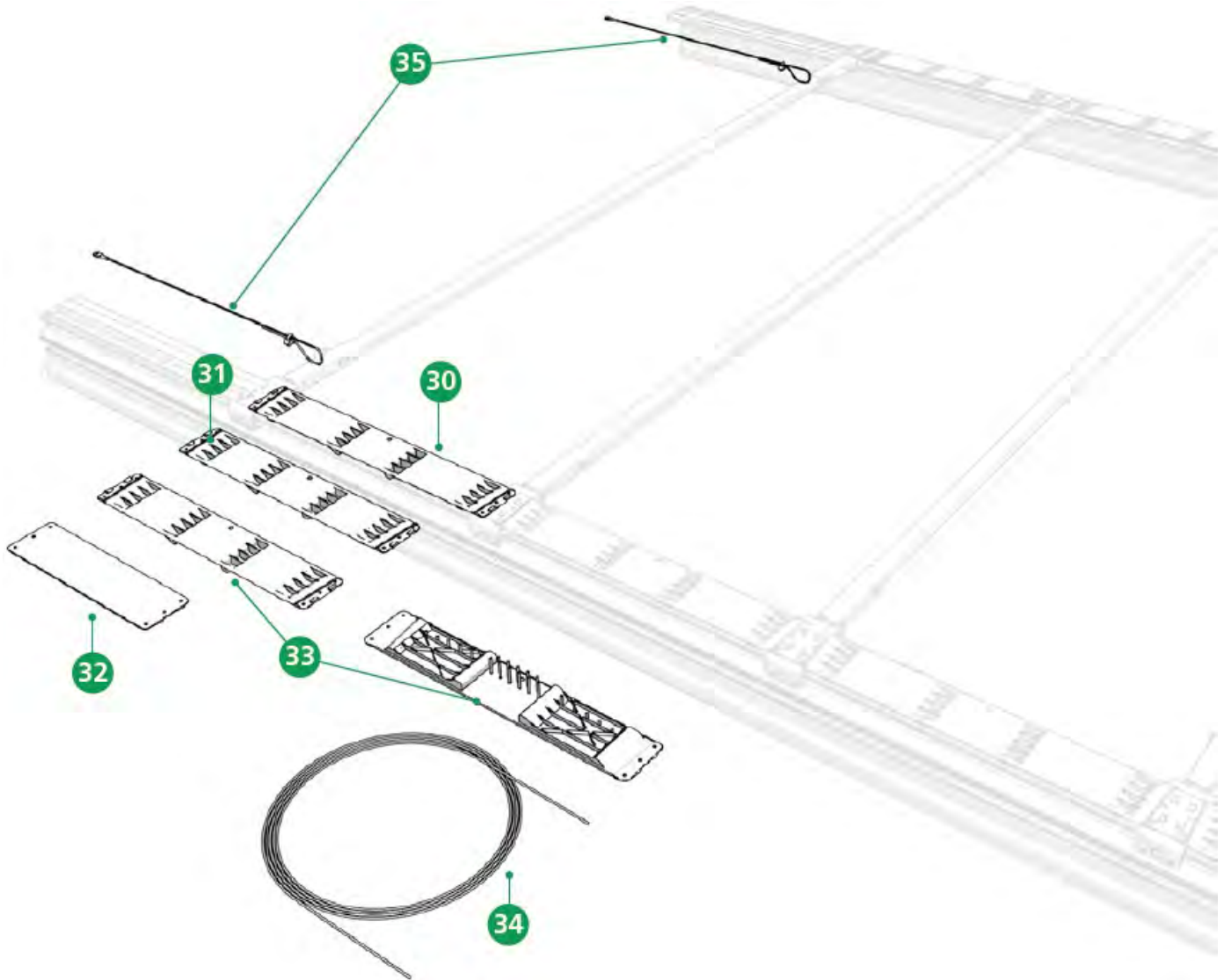
## Ersatzteile Mitte





Pos.	Bezeichnung	Referenz-Nr.	Bestell-Nr.
22	Rollenwagen Stahl Gleitstück CS-Lite Vol. & CS-Lite Plus	40 38 048 170	<b>109 989</b>
23	Schutzclip für Planenroller	40 38 069 190	
24	Rungenlaufwagen CS 125 / CS 175	40 38 048 420	<b>99 561</b>
25	Spiegel 30 x 30 x 1,5 x 2086 gelocht	40 38 048 880	<b>70 213</b>
26	Seitenplanenroller BG	40 38 069 460	
27	Rollenwagen Stahl CS-Lite Vol. & CS-Lite Plus 3 Rollen	40 38 080 140	<b>68 391</b>
28	Rollenwagen TIR	40 38 058 190	
29	Expanderseil 1300 EN 12642 XL**	40 38 055 570	<b>72 578</b>

\*\* EN 12642 XL für ladungssichernde Aufbauten



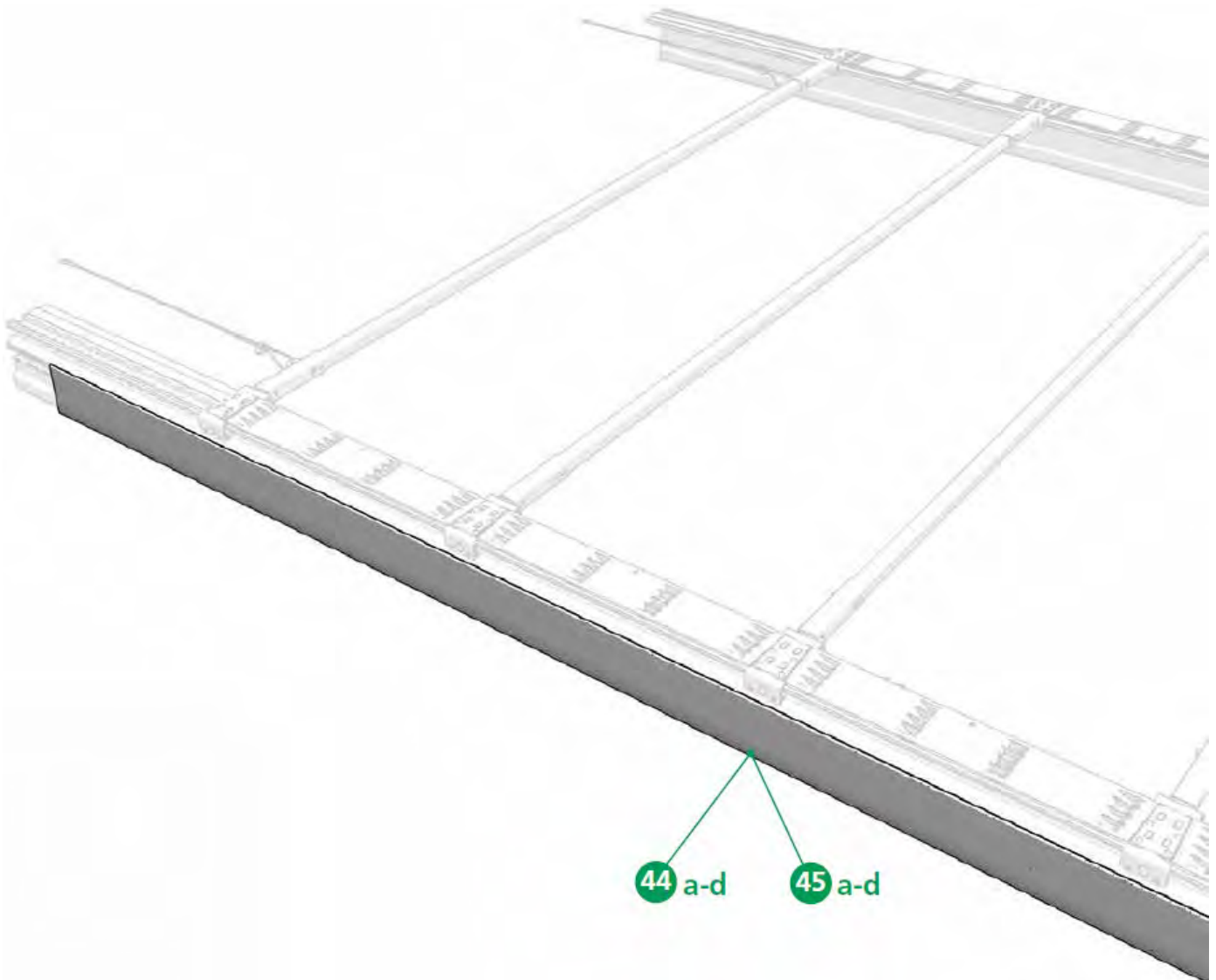
Pos.	Bezeichnung	Referenz-Nr.	Bestell-Nr.
30	Kunststoffklappscharnier 650 mm	40 38 034 110	<b>45 180</b>
31	Kunststoffklappscharnier 570 mm	40 38 034 210	<b>45 181</b>
32	Ausgleichgelenk 380 mm PP	40 38 035 130	<b>44 721</b>
33	Kunststoffklappscharnier 570 mm TIR	40 38 037 860	<b>3</b>
34	Planenseil (rot) TIR	40 01 013 257	<b>93 305</b>
35	Sicherungsseil f. Stirnwandanbindung, ,L=1000mm	41 00 085 431	<b>36 111</b>
35	Seilklemme S5	41 00 084 457	<b>41 142</b>

## Drahtseilverspannungssatz



Drahtseilverspannungssatz	Stk.	Referenz-Nr.	Bestell-Nr.
Drahtseilsatz 4 Seil CS Lite Volumen		3805 5990	<b>71 488</b>
<b>bestehend aus:</b>	<b>Länge</b>		
Drahtseil 7260 (Auge/Gabel)	7260 mm	2	3805 3940
Drahtseil 6825 (Gabel/Gabel)	6825 mm	2	3805 7340
			<b>109 990</b>
			<b>118 141</b>

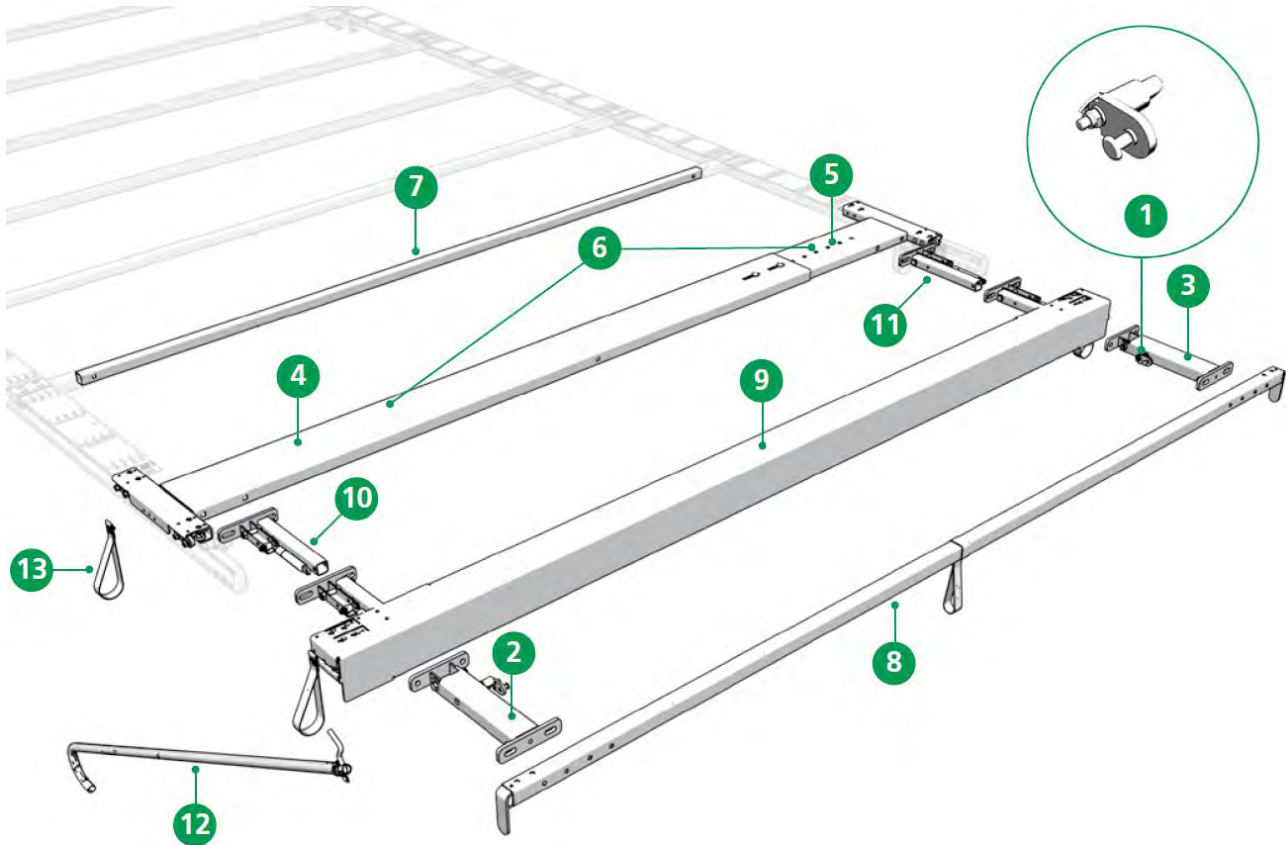
## Ersatzteile



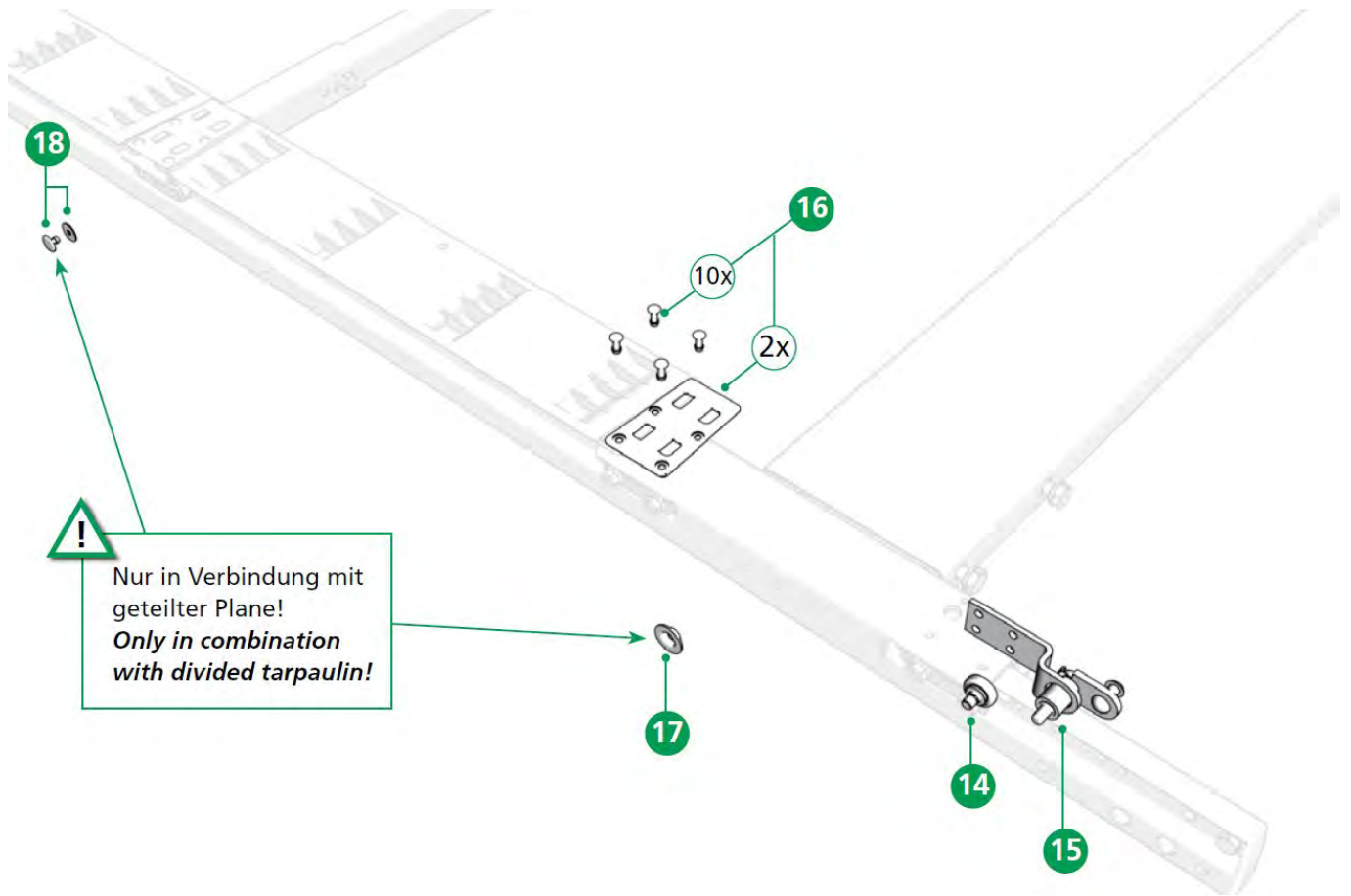
Bezeichnung		Bestell-Nr.
Profilabdichtung 13560 x 130 mm, grau Standard (Rolle)	f. 112,5 mm Laufschiene	<b>83 808</b>
Profilabdichtung 13700 x 130 mm, grau Standard (Rolle)	f. 112,5 mm Laufschiene	<b>83 720</b>
Profilabdichtung 18500 x 130 mm, grau Standard (Rolle)	f. 112,5 mm Laufschiene	<b>86 432</b>
Profilabdichtung 13700 x 130 mm, schwarz Standard (Rolle)	f. 112,5 mm Laufschiene	<b>84 519</b>
Profilabdichtung 18500 x 130 mm schwarz Standard (Rolle)	f. 112,5 mm Laufschiene	<b>122 698</b>
Profilabdichtung 13560 x 115 mm grau Volumen (Rolle)	f. 162,5 mm Laufschiene	<b>83 811</b>
Profilabdichtung 13700 x 115 mm, grau Volumen (Rolle)	f. 162,5 mm Laufschiene	<b>44 632</b>
Profilabdichtung 18500 x 115 mm, grau Volumen (Rolle)	f. 162,5 mm Laufschiene	<b>84 498</b>
Profilabdichtung 13700 x 115 mm, schwarz Volumen (Rolle)	f. 162,5 mm Laufschiene	<b>84 517</b>

## EDSCHA VP Lite

### Ersatzteile Heck

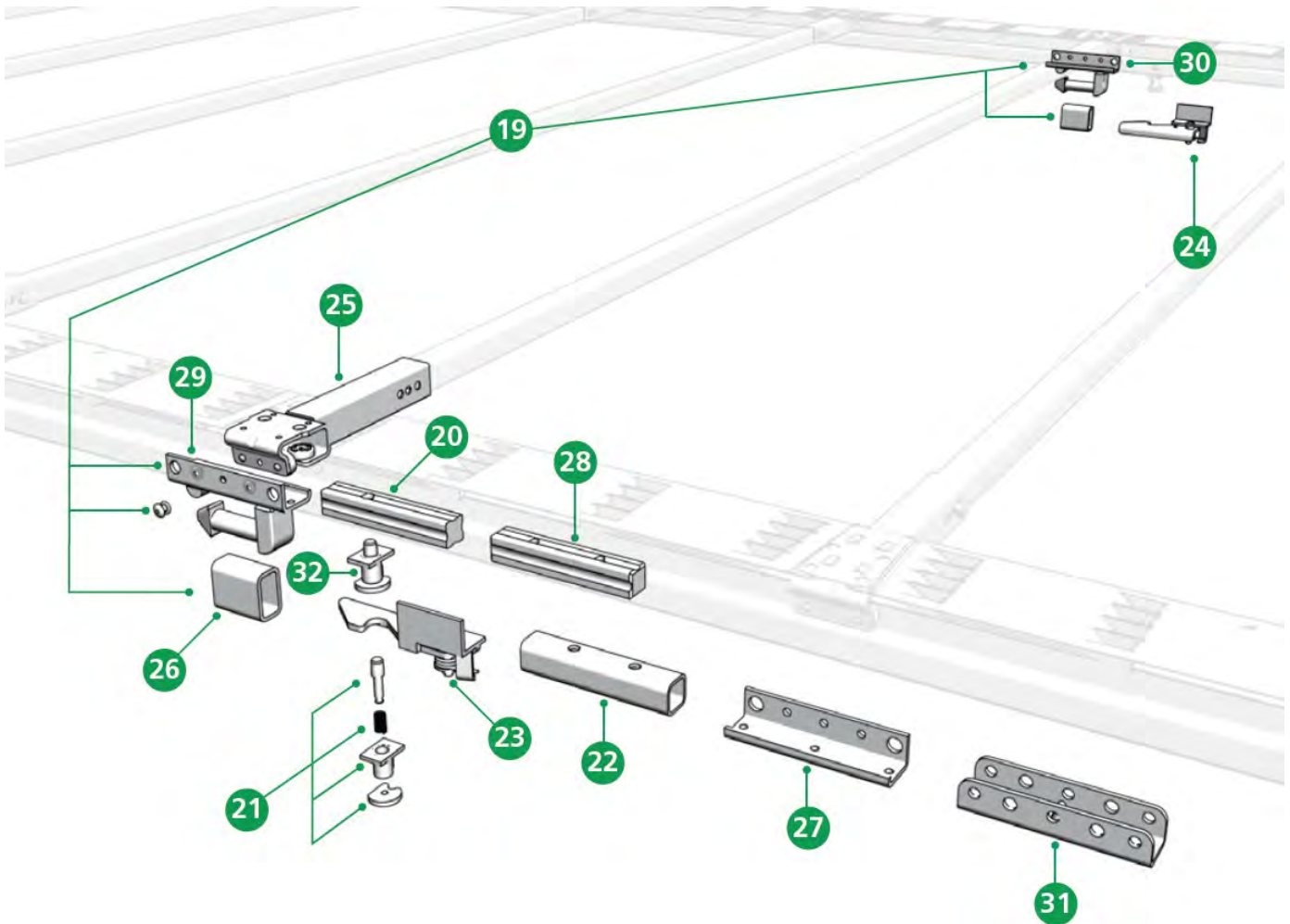


Pos.	Bezeichnung	Referenz-Nr.	Bestell-Nr.
1	Sicherung	40 38 027 251	
2	Aufstellautomatik 1 x 700N links	40 38 027 253	
3	Aufstellautomatik 1 x 700N rechts	40 38 027 263	
4	Endlaufteilhälfte L72 links	40 38 030 110	<b>41 728</b>
5	Endlaufteilhälfte L72 rechts	40 38 030 120	<b>41 729</b>
6	Endlaufteil Lite 72 2550 mm	40 38 033 070	
7	Spiegel 30 x 30 x 1,5 x 2185 mm (AB 2550)	40 38 035 210	
8	Endspiegel 35 x 35 x 2 mm (AB 2550) inkl. Planenabweiser	40 38 035 360	<b>40 844</b>
9	Portalbalken VP-Lite 72 2550 x 113 mm	40 38 036 530	
10	Halter links	40 38 048 770	<b>119 911</b>
11	Halter rechts	40 38 048 780	<b>119 912</b>
12	Zugstange	40 38 062 430	<b>40 838</b>
o. Abb.	Halterung f. Zugstange oben (3*90*185)		<b>37 321</b>
o. Abb.	Türfeststeller Backenteil	63 18 02 000	<b>22 104</b>
o. Abb.	Klappstecker (6*42)	065 52 500	<b>40 563</b>
o. Abb.	Verschlusslager	60 20 709	<b>41 109</b>
o. Abb.	Gummispannband v. Verschlusslager 602F490	60 20 171	<b>43 978</b>
13	Zugschlaufe kpl.	40 38 033 041	<b>40 837</b>



Pos.	Bezeichnung	Referenz-Nr.	Bestell-Nr.
14	Laufrolle 24 x 7 mit Gewindebolzen M 8	40 00 083 004	<b>35 480</b>
15	Verdeckverriegelung	40 38 031 660	<b>40 869</b>
16	Montagesatz Halteplatte	40 38 035 910	
17	Befestigungsscheibe	40 00 063 395	<b>35 278</b>
18	Planenbefestigungssatz (f. 25 Spriegel)	40 38 070 700	

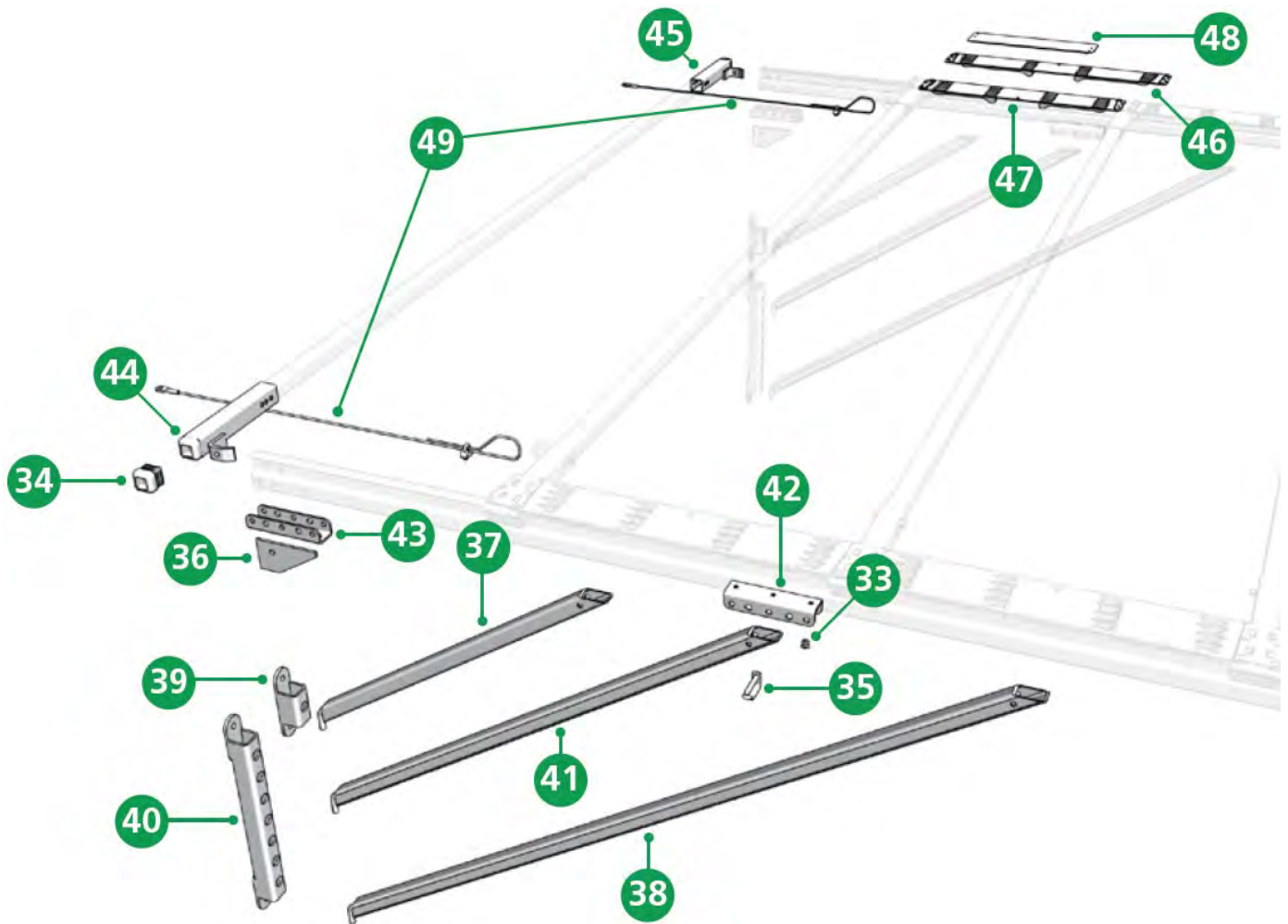
## Ersatzteile Mitte



Pos.	Bezeichnung	Referenz-Nr.	Bestell-Nr.
19	Stützenanschluss (Topkupplung) Satz	40 38 068 700	
20	Verbindungsbolzen	40 37 010 540	<b>40 853</b>
21	Schienenfeststeller, lose Teile	40 37 017 620	<b>1 760</b>
22	Distanzrohr 30 x 30 x 145 mm	40 37 026 670	
23	Fallriegel für DB* links	40 38 024 310	
24	Fallriegel für DB* rechts	40 38 024 320	
25	Rollenwagen VP-Lite72	40 38 030 130	<b>41 805</b>
26	Rechteckrohr	40 38 030 680	
27	Stützenanschluss	40 38 030 700	
28	Verbindungsbolzen mit Gewinde M 10	40 38 030 720	
29	Stützenanschluss links	40 38 031 230	<b>40 854</b>
30	Stützenanschluss rechts	40 38 031 240	<b>40 855</b>
31	End-Stützenanschluss mit Bolzen	40 38 032 360	
32	Schienenfeststeller	40 38 033 550	<b>41 166</b>

\*DB= geeignet für kombinierten Verkehr und geprüft durch Deutsche Bahn

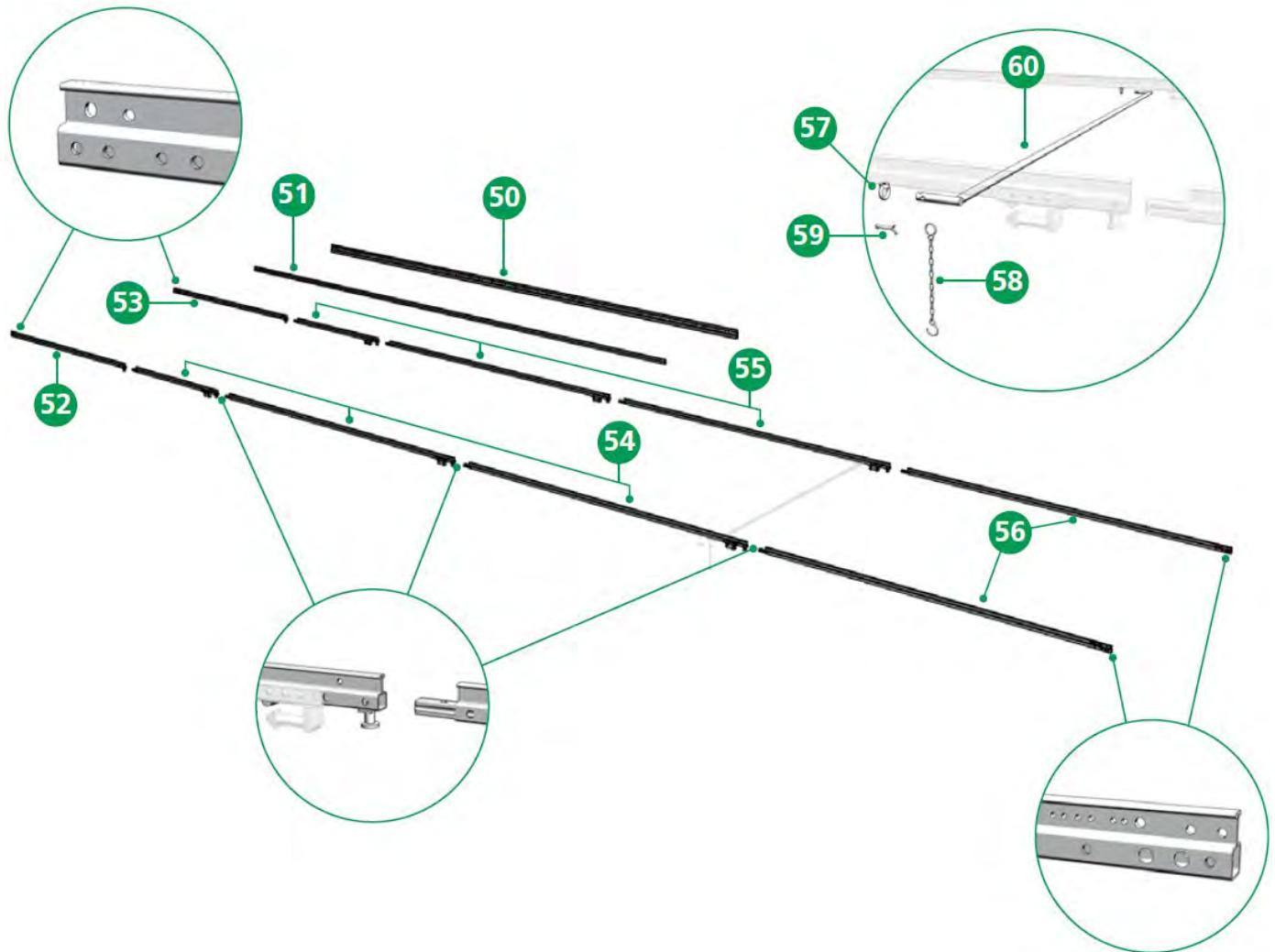
## Ersatzteile Front



Pos.	Bezeichnung	Referenz-Nr.	Bestell-Nr.
33	Niet 6,5 x 16,8 mm	40 00 031 376	
34	Spiegelende 35 x 35 x 2 mm	40 00 032 498	<b>41 915</b>
35	Absteckbolzen Ø8	40 00 085 520	<b>40 216</b>
36	Eckblech	40 37 010 310	
37	Strebe kurz 708	40 37 014 180	
38	Strebe lang 1560	40 37 014 190	
39	Strebenlager	40 37 014 310	
40	Strebenlager, höhenverstellbar	40 37 014 340	
41	Strebe mittel 1058 mm	40 37 014 450	
42	Galgenanschluss	40 38 030 610	
43	Stützenanschluss	40 38 030 640	
44	Stirnwandspiegelhalter links	40 38 030 950	
45	Stirnwandspiegelhalter rechts	40 38 030 960	
46	Kunststoffklappscharnier 650 mm	40 38 034 110	<b>45 180</b>
47	Kunststoffklappscharnier 570 mm	40 38 034 210	<b>45 181</b>
48	Ausgleichgelenk 380 mm PP	40 38 035 130	<b>44 721</b>
49	Sicherungsseil f. Stirnwandanbindung, ,L=1000mm	41 00 085 431	<b>36 111</b>
49	Seilklemme S5	41 00 084 457	<b>41 142</b>



## Ersatzteile



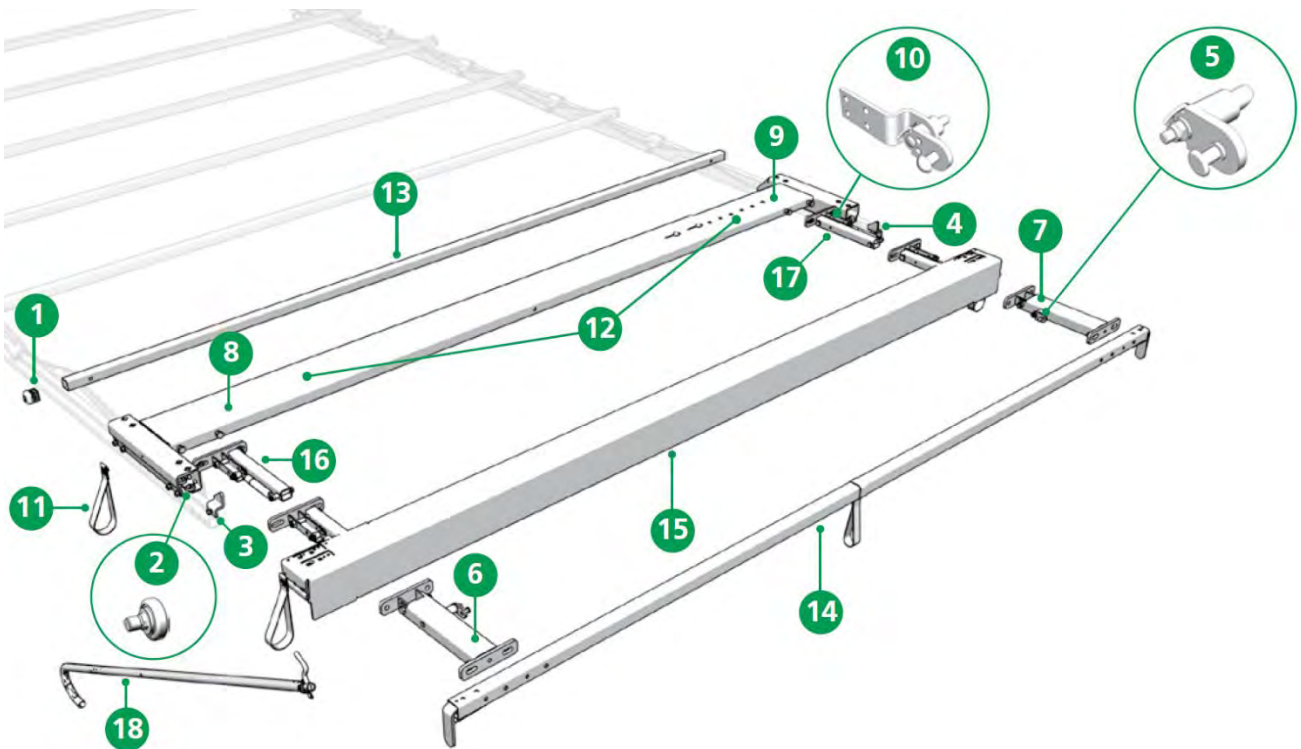
Pos.	Bezeichnung	Referenz-Nr.	Bestell-Nr.
50	Laufschiene VP Alu Länge 8000 mm	40 00 055 900	
51	Laufschiene, Stahl Länge 7000 mm	40 00 074 611	<b>41 160</b>
52	Ausleger links mit Feststeller	40 00 000 310	
53	Ausleger rechts mit Feststeller	40 00 000 320	
54	Zwischenlaufschiene links mit Verbindungsbolzen und Feststeller	40 00 000 330	
55	Zwischenlaufschiene links mit Verbindungsbolzen und Feststeller	40 00 000 340	
56	Endlaufschiene links und rechts mit Verbindungsbolzen	40000003 50-60	
57	Ringmutter	40 00 069 820	
58	Sicherungskette	215101890	<b>27 426</b>
59	Splint	40 00 079 138	
60	Querstange (kundenspezifisch)	40 000 009	



Bezeichnung	Länge	Referenz-Nr.	Bestell-Nr.
Ausleger vorne	2.710	38 03 71 70	<b>68 949</b>
Zwischenschiene	804	38 04 58 20	<b>68 925</b>
Zwischenlaufschiene	3.377	38 03 71 90	<b>68 806</b>
Endlaufschiene	3.282	38 04 58 40	<b>68 946</b>
Anschweisskolben		85 52 1	<b>38 372</b>

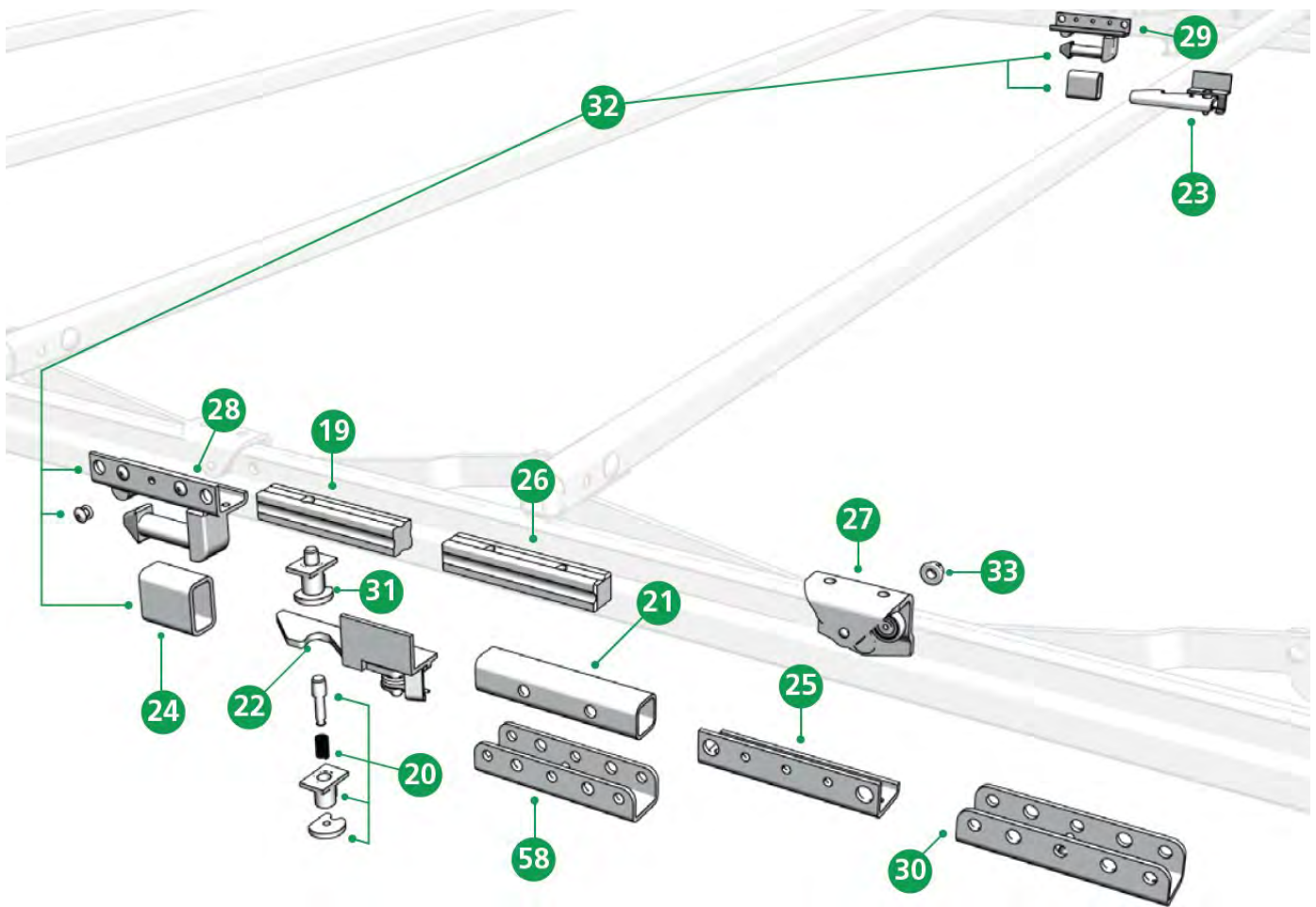
## EDSCHA VP Profi

### Ersatzteile Heck



Pos.	Bezeichnung	Referenz-Nr.	Bestell-Nr.
1	Spiegelende 30 x 30 x 1,5 mm	40 00 080 282	<b>6 536</b>
2	Laufrolle 24 x 7 mit Gewindebolzen M 8	40 00 083 004	<b>35 480</b>
3	Halter links VP-Profi 95	40 38 020 930	<b>41 167</b>
4	Halter rechts VP-Profi 95	40 38 020 940	<b>41 168</b>
5	Sicherung	40 38 027 251	
6+7	Aufstellautomatik rechts/links kpl., inkl. 1 Gasfeder 700N	40 38 027 300	<b>40 839</b>
8	Endlaufteilhälfte Profi 95 links	40 38 031 290	<b>40 835</b>
9	Endlaufteilhälfte Profi 95 rechts	40 38 031 300	<b>40 836</b>
10	Verdeckverriegelung	40 38 031 660	<b>40 869</b>
11	Zugschlaufe kpl.	40 38 033 041	<b>40 837</b>
12	Endlaufteil Profi 95 2550 mm	40 38 033 060	
13	Spiegel 30 x 30 x 1,5 x 2520 mm mit Stopfen (AB2550)	40 38 035 220	<b>40 842</b>
14	Endspiegel 35 x 35 x 2 mm (AB 2550) inkl. Planenabweiser	40 38 035 360	<b>40 844</b>
15	Portalbalken (kundenspezifisch)	40 000 004	
16	Halter links	40 38 048 770	<b>119 911</b>
17	Halter rechts	40 38 048 780	<b>119 912</b>
18	Zugstange	40 38 062 430	<b>40 838</b>
o. Abb.	Halterung f. Zugstange oben (3*90*185)		<b>37 321</b>
o. Abb.	Türfeststeller Backenteil	63 18 02 000	<b>22 104</b>
o. Abb.	Klappstecker (6*42)	065 52 500	<b>40 563</b>
o. Abb.	Verschlusslager	60 20 709	<b>41 109</b>
o. Abb.	Gummispannband v. Verschlusslager 602F490	60 20 171	<b>43 978</b>

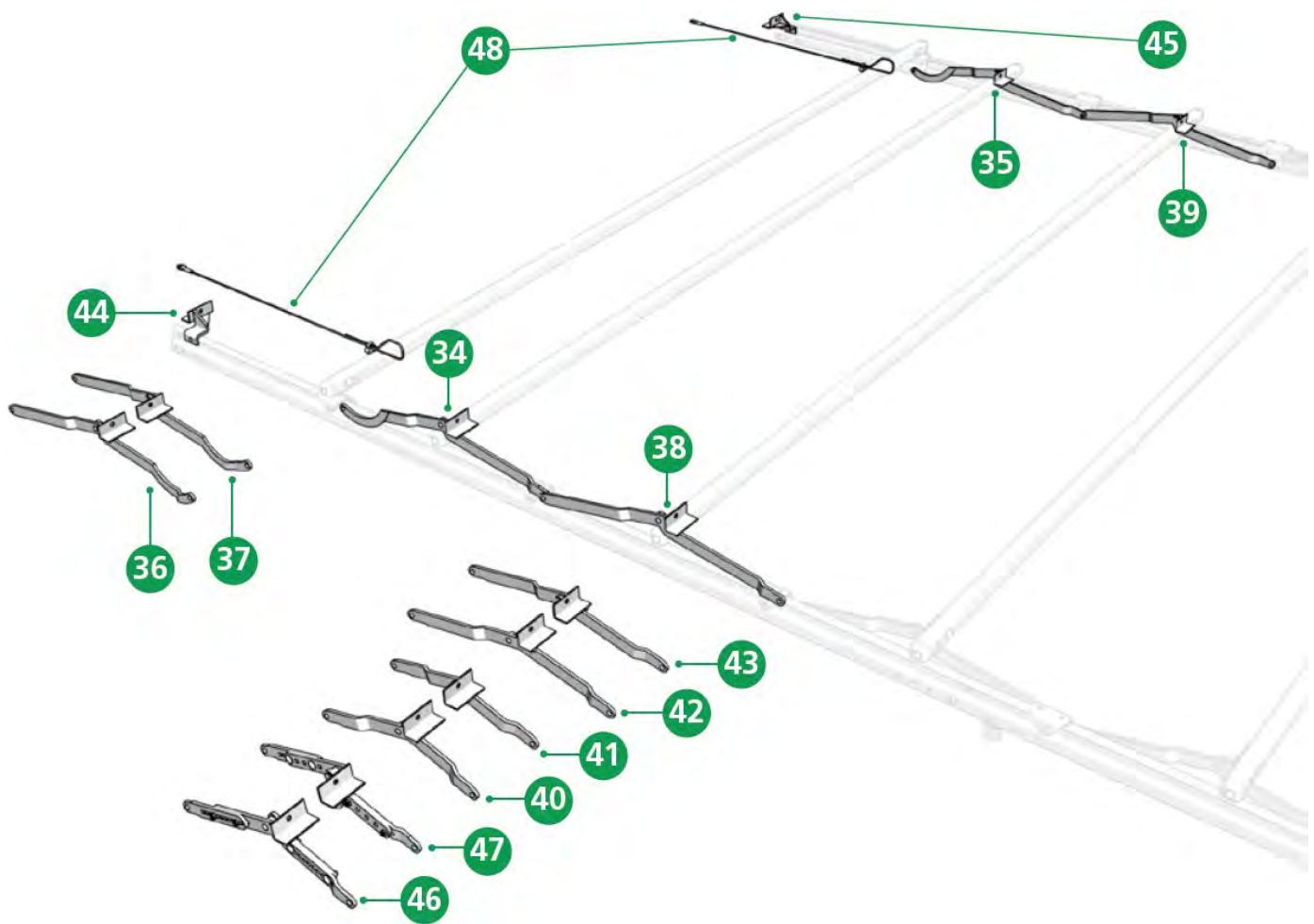
## Ersatzteile Mitte



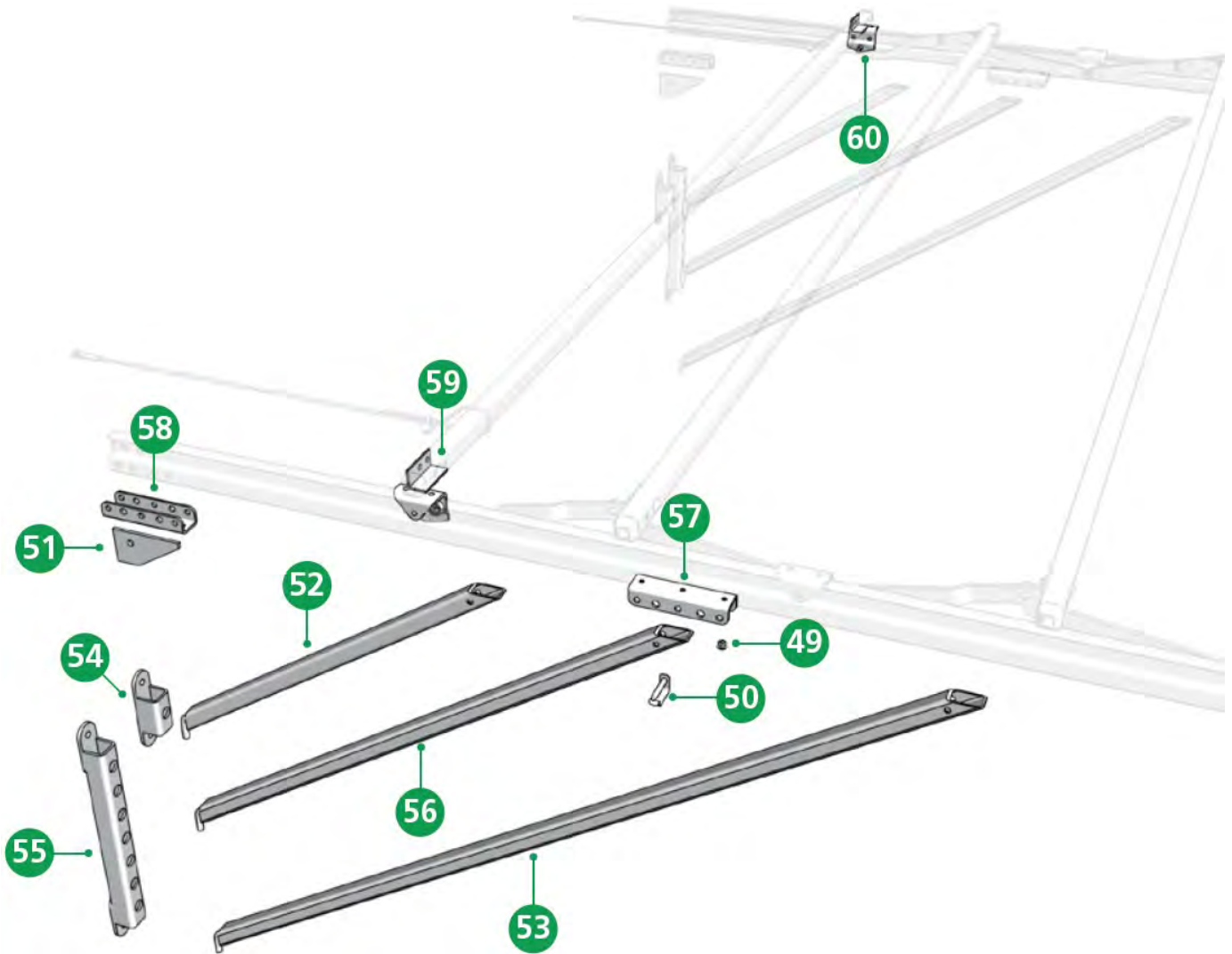
Pos.	Bezeichnung	Referenz-Nr.	Bestell-Nr.
19	Verbindungsbolzen	40 37 010 540	<b>40 853</b>
20	Schienenfeststeller, lose Teile	40 37 017 620	<b>1 760</b>
21	Distanzrohr 30 x 30 x 145 mm	40 37 026 670	
22	Fallriegel für DB* links	40 38 024 310	
23	Fallriegel für DB* rechts	40 38 024 320	
24	Rechteckrohr	40 38 030 680	
25	Stützenanschluss	40 38 030 700	
26	Verbindungsbolzen mit Gewinde M 10	40 38 030 720	<b>43 798</b>
27	Rollenwagen VP-Profi 95	40 38 031 100	<b>41 169</b>
28	Stützenanschluss links	40 38 031 230	<b>40 854</b>
29	Stützenanschluss rechts	40 38 031 240	<b>40 855</b>
30	End-Stützenanschluss mit Zapfen	40 38 032 360	
31	Schienenfeststeller	40 38 033 550	
32	Stützenanschluss (Topkupplung) Satz	40 38 068 700	
33	Sechskantmutter M 8	40 00 079 459	

\*DB= geeignet für kombinierten Verkehr und geprüft durch Deutsche Bahn

## Ersatzteile Front

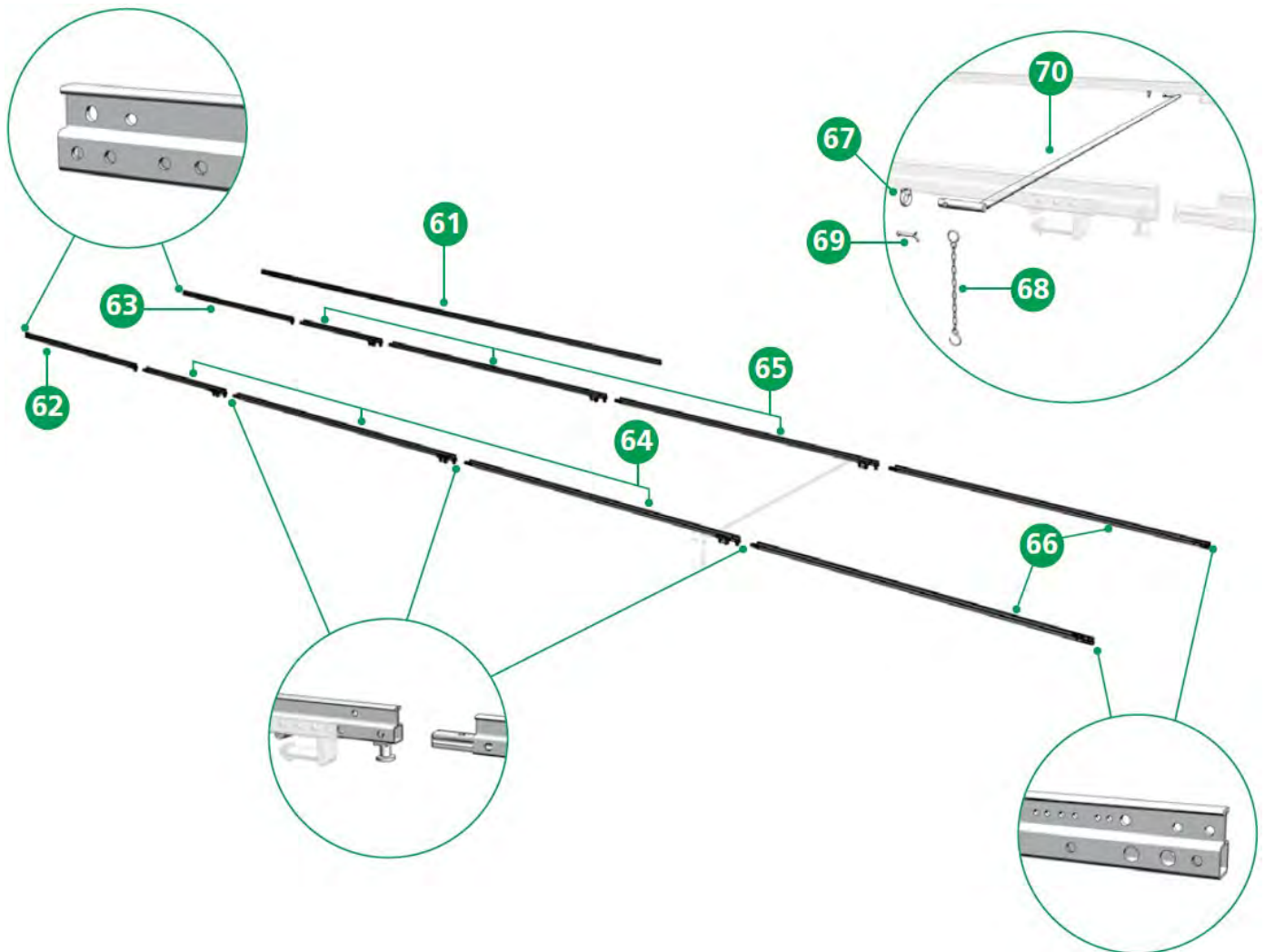


Pos.	Bezeichnung	Referenz-Nr.	Bestell-Nr.
34	Gelenk nach Querstangenwagen links 568 Profi 95/100	40 38 026 510	<b>40 907</b>
35	Gelenk nach Querstangenwagen rechts 568 Profi 95/100	40 38 026 520	<b>41 044</b>
36	Gelenk vor Querstangenwagen links 568 Profi 95/100	40 38 026 530	
37	Gelenk vor Querstangenwagen rechts 568 Profi 95/100	40 38 026 540	
38	Gelenk links 568 Profi 95/100	40 38 027 410	<b>40 845</b>
39	Gelenk rechts 568 Profi 95/100	40 38 027 420	<b>40 846</b>
40	Ausgleichgelenk (328) links	40 38 027 430	<b>40 847</b>
41	Ausgleichgelenk (328) rechts	40 38 027 440	<b>40 848</b>
42	Ausgleichgelenk (458) links	40 38 027 450	
43	Ausgleichgelenk (458) rechts	40 38 027 460	
44	Stirnwandspiegelhalter links	40 38 031 130	<b>41 170</b>
45	Stirnwandspiegelhalter rechts	40 38 031 140	<b>41 171</b>
46	Ausgleichgelenk Profi verstellbar links	40 38 031 210	
47	Ausgleichgelenk Profi verstellbar links	40 38 031 220	
48	Sicherungsseil f. Stirnwandanbindung, ,L=1000mm	41 00 085 431	<b>36 111</b>
48	Seilklemme S5	41 00 084 457	<b>41 142</b>



Pos.	Bezeichnung	Referenz-Nr.	Bestell-Nr.
49	Niet 6,5 x 16,8 mm	40 00 031 376	
50	Absteckbolzen Ø8 mm	40 00 085 520	<b>40 216</b>
51	Eckblech	40 37 010 310	
52	Strebe kurz 708 mm	40 37 014 180	
53	Strebe lang 1560 mm	40 37 014 190	
54	Strebenlager	40 37 014 310	
55	Strebenlager, höhenverstellbar	40 37 014 340	
56	Strebe mittel 1058 mm	40 37 014 450	
57	Galgenanschluss	40 38 030 610	
58	Stützenanschluss	40 38 030 640	
59	Rollenwagen für Querstange VP-P95 links	40 38 032 110	
60	Rollenwagen für Querstange VP-P95 rechts	40 38 032 120	

## Ersatzteile

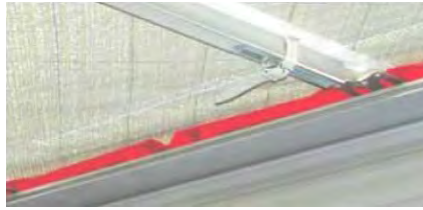


Pos.	Bezeichnung	Referenz-Nr.	Bestell-Nr.
61	Laufschiene, Stahl Länge 7000 mm	40 00 074 611	<b>41 160</b>
62	Ausleger links mit Feststeller	40 00 000 310	
63	Ausleger rechts mit Feststeller	40 00 000 320	
64	Zwischenlaufschiene links mit Verbindungsbolzen und Feststeller	40 00 000 330	
65	Zwischenlaufschiene rechts mit Verbindungsbolzen und Feststeller	40 00 000 340	
66	Endlaufschiene links und rechts mit Verbindungsbolzen	40000003 50-60	
67	Ringmutter	40 00 069 820	
68	Sicherungskette	215101890	<b>27 426</b>
69	Splint	40 00 079 138	
70	Querstange (kundenspezifisch)	40 000 009	



Bezeichnung	Länge	Referenz-Nr.	Bestell-Nr.
Ausleger vorne	2.710	38 03 71 70	<b>68 949</b>
Zwischenschiene	804	38 04 58 20	<b>68 925</b>
Zwischenlaufschiene	3.377	38 03 71 90	<b>68 806</b>
Endlaufschiene	3.282	38 04 58 40	<b>68 946</b>
Anschweisskolben		85 52 1	<b>38 372</b>

## VERSUS Verdeck



### Schiebepflanzenprofil



Bemerkung	Referenz-Nr.	Bestell-Nr.
m. Vorsp. o. Bearb.	ALTO175TRIKE13600	<b>100 612</b>



m. Vorsp. o. Bearb.	DUO120TRIKE13560	<b>110 827</b>
---------------------	------------------	----------------

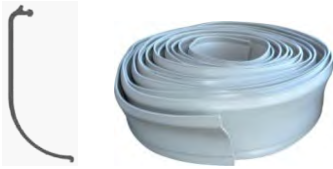


Bemerkung	Referenz-Nr.	Bestell-Nr.
m. Vorsp. o. Bearb.	ALTO175TRIKE136002016LIGHT	<b>118 414</b>



m. Vorsp. o. Bearb.	DUO120TRIKE135602016LIGHT	<b>118 417</b>
m. Vorsp. m. Bearb.	DUO120TRIKE13560R2016LIGHT	<b>118 416</b>
m. Vorsp. m. Bearb.	DUO120TRIKE13560L2016LIGHT	<b>118 415</b>
m. Vorsp. m. Bearb.	DUO120TRIKE14860L2016LIGHT	<b>122 629</b>
m. Vorsp. m. Bearb.	DUO120TRIKE14860R2016LIGHT	<b>122 630</b>

## Dichtungen



Bemerkung	Länge	Referenz-Nr.	Bestell-Nr.
Gummidichtung, schwarz	14 m	24214114	<b>101 642</b>
	16 m	24214114	<b>161 288</b>
	9 m	24214109	<b>145 524</b>
Gummidichtung, grau	14 m	24214014	<b>103 462</b>

## Planenroller



Bemerkung	Abmessungen (mm)	Referenz-Nr.	Bestell-Nr.
Planenroller Trike	2*31, 5*6 + 1*608	28410024	<b>101 645</b>

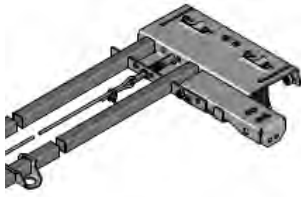
## Faltplatte



Bemerkung	Referenz-Nr.	Bestell-Nr.
400 mm	242-01004	<b>101 524</b>
400 mm, Penta Slider	242-01034	<b>141 006</b>
470 mm, Penta Slider	242-01033	<b>143 665</b>
500 mm	242-01005	<b>119 920</b>
500 mm, Penta Slider	242-01035	<b>129 208</b>
570 mm	242-01057	<b>108 992</b>
600 mm	242-01006	<b>113 062</b>
650 mm	242-01065	<b>101 641</b>
700 mm	242-01007	<b>115 809</b>



## Laufteile ab BJ 2021



Bemerkung	Abmessungen	Referenz-Nr.	Bestell-Nr.
VS4 2550 H=36mm	L = 2550mm	21429002	<b>238 529</b>
VS4 2560	L = 2560mm	21429006	<b>238 531</b>



Verriegelungsseil f. Laufteil		14203001	<b>176 504</b>
Schutzkappe f. Kabelklemme		24105001	<b>107 782</b>



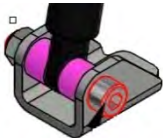
Scharnierarm kpl. mit Gasfeder & Befestigung		25429001	<b>330 309</b>
--	--	----------	----------------



Scharnierarm lose		20229001	<b>330 310</b>
-------------------	--	----------	----------------



Gasfeder 700N, Sorte = 60 mm L = 205 mm		30201001	<b>107 987</b>
---	--	----------	----------------



Lagerbock f. Gasdruckfedern		20229007	<b>330 311</b>
-----------------------------	--	----------	----------------

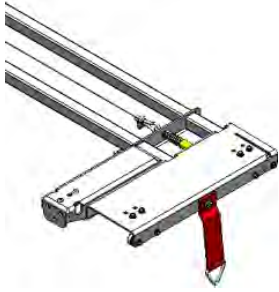
Bügel für Gasfeder		20205042	<b>330 313</b>
--------------------	--	----------	----------------

Büchse Violett		12204006	<b>330 312</b>
----------------	--	----------	----------------



Gurtband rot		14201001	<b>120 224</b>
--------------	--	----------	----------------

## Laufteile bis BJ 2021



Bemerkung	Abmessungen	Referenz-Nr.	Bestell-Nr.
VSL2 2550 H=45mm	L = 2550 mm	21447201	<b>101 639</b>
VSL2 2560	L = 2560 mm		<b>126 698</b>
VSL2 2570	L = 2570 mm	21447207	<b>101 640</b>

Verriegelungsseil f. Laufteil		14203001	<b>176 504</b>
Schutzkappe f. Kabelklemme		24105001	<b>107 782</b>



Gasfeder 700N, Sorte = 60 mm	L = 205 mm	30201001	<b>107 987</b>
------------------------------	------------	----------	----------------



Lagerbock f. Gasdruckfedern		20205027	<b>138 070</b>
-----------------------------	--	----------	----------------



Aufstellblech		20205032	<b>149 159</b>
---------------	--	----------	----------------



Gurtband rot		14201001	<b>120 224</b>
--------------	--	----------	----------------



## Endbalken

Bemerkung	Referenz-Nr.	Bestell-Nr.
145 Z, B = 2570 mm, „Schwarzmüller“	193-14017	<b>102 205</b>
145 Z, B = 2560 mm, „Schwarzmüller“		<b>126 699</b>
145 Z, B = 2550 mm, „Schwarzmüller“	193-14011	<b>102 335</b>
145 Z kpl., B = 2561 mm, f. LS=120		<b>126 700</b>
228 Z, B = 2570 mm „Schwarzmüller“	193-17017	<b>102 281</b>
Montagesatz Endbalken	144-10022	<b>101 651</b>

## Querspiegel



Bemerkung	Referenz-Nr.	Bestell-Nr.
kpl., 2550 mm	224-01001	<b>101 652</b>
kpl., 2570 mm	224-01007	<b>101 653</b>
kpl., 2550 mm, mit Fanghaken	224-91001	<b>119 988</b>
kpl., 2570 mm, mit Fanghaken	224-91007	<b>101 654</b>
<b>Verstärkte Ausführung</b>		
kpl., 2550 mm	224-05001	<b>104 188</b>
Laufrolle	132-01001	<b>103 619</b>
Bolzen Tensilock, M6*16	09123001	<b>113 968</b>

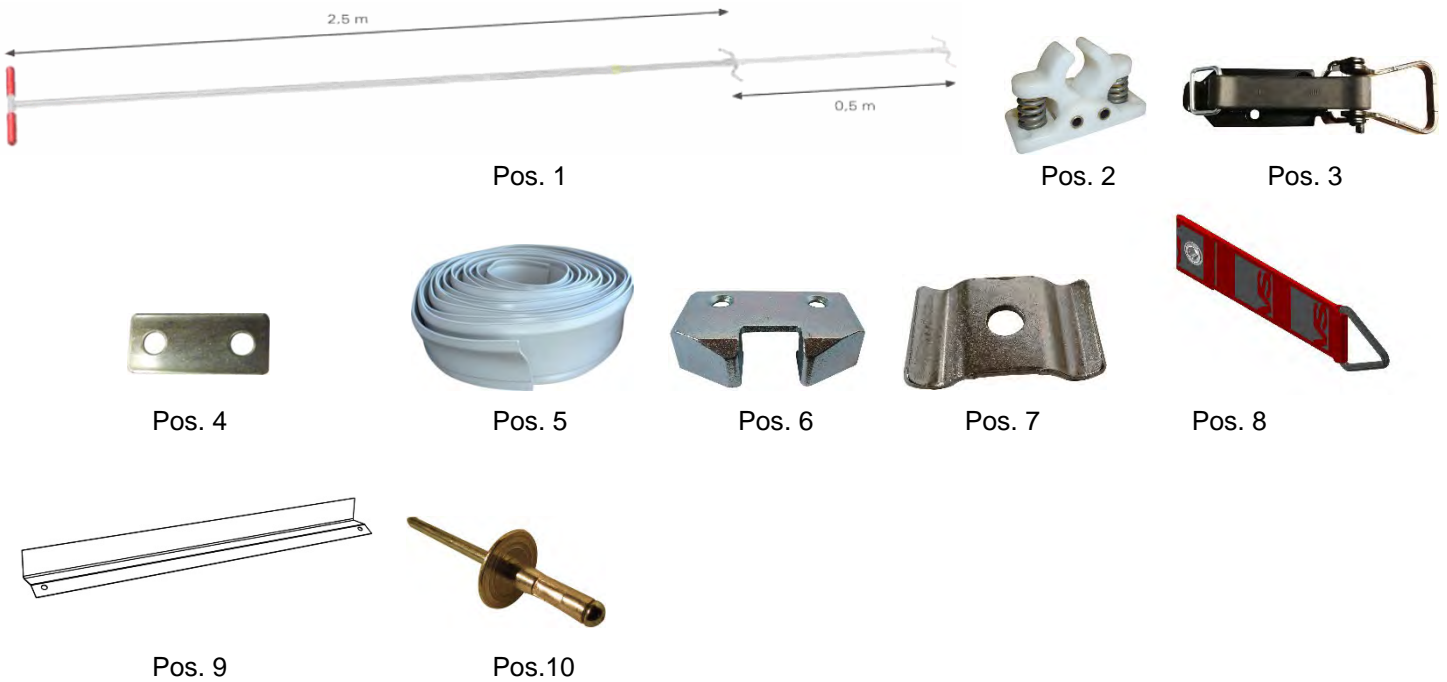
## Verschlüsse

Bemerkung	Referenz-Nr.	Bestell-Nr.
f. Endbalken links	253 02001	<b>102 291</b>
f. Endbalken rechts	253 02002	
f. Endbalken Universal (re+li)	253 02003	<b>107 780</b>

## Dachplane

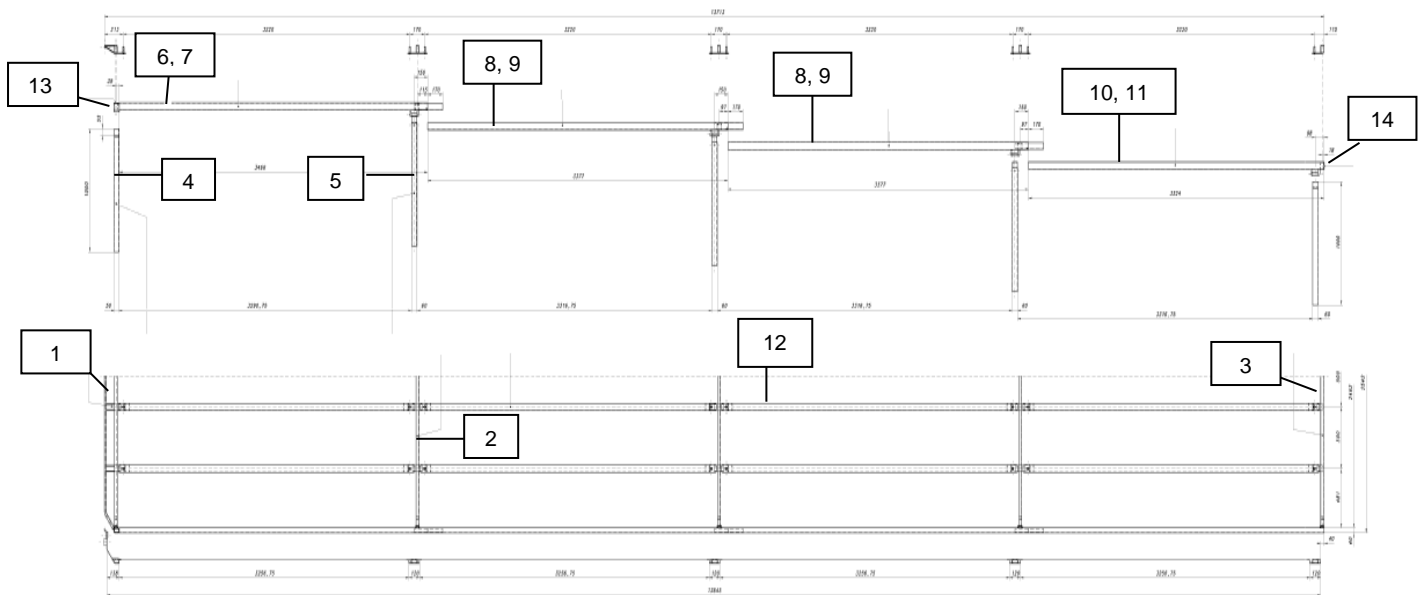
Bemerkung	Referenz-Nr.	Bestell-Nr.
weiss, 13.620 x 2550 mm	DUO120TRIKE	<b>101 973</b>
Basic, 13.620 x 2550 mm		<b>102 470</b>
Carapax, 13.620 x 2570 mm f. Versus Mega m. HD	RAL	<b>124 558</b>

## Zubehör



Pos.	Bemerkung	Abmessungen	Referenz-Nr.	Bestell-Nr.
1	Zugstange teleskopisch		144 01006	<b>101 644</b>
2	Türfeststeller Backenteil		631 802000	<b>22 104</b>
3	Verschlusslager		602 0709	<b>41 109</b>
o. Abb.	Gummispannband v. Verschlussl.		602 0171	<b>43 978</b>
4	Gegenplatte Nirostal f. Carapax-Dachplane	2*7 mm Löcher	312 52820	<b>101 643</b>
5	Gummidichtung, grau	L = 14 m	242 14014	<b>103 462</b>
	Gummidichtung, schwarz	L = 14 m	242 12114	<b>120 883</b>
6	Verschlussnase VST	L=63 B=40 H=18,5	142 05020	<b>113 396</b>
7	Befestigungsbügel Dachplanenschnur		292 01001	<b>103 288</b>
8	Gurtband rot		142-01001	<b>120 224</b>
9	Schutzplatte, Aluprofil/Endlaufwagen		142 06006	<b>114 222</b>
	Schutzkappe f. Kabelklemmen		241 0500 1	<b>107 782</b>
	<b>bestehend aus:</b> 4 Stk. Karabiner		420 91	<b>17 314</b>
	1,5 m Normkette		820 531FVZ	<b>91 426</b>
	Zubehörsatz Dachplane		144 10003	<b>101 648</b>
	<b>bestehend aus:</b> 40 Stk. Kunststoffscheibe		902 1PA6	<b>97 580</b>
	2 Stk. Befestigungsscheibe		633 95	<b>35 278</b>
10	Blindniete Avex f. Dachplane	Klemmber. 7.0-12.0	R10034817	<b>18 318</b>

## Rohrstangenverd., 6 Reihen, Hamburger-Ausf.



Pos.	Bezeichnung	Stk.	Referenz-Nr.	Bestell-Nr.
1	Dachbogen vorne, 6 Reihen gerade L=2.462 mm	1	VP 1500/A	39 008
2	Dachbogen Mitte, 6 Reihen gerade L=2.462 mm	3	VP 5500/A	39 009
3	Dachbogen hinten, 6 Reihen gerade L=2.462 mm	1	22940	39 010
4	Dachständerstütze vorne H=1000 mm	2	VS 1502/A	38 999
5	Dachständerstütze Mitte und hinten 60x25x2,5x1000 mm	8	VS 5500/E	39 001
6	Dachstangenrohr vorne links	1	22996	39 110
7	Dachstangenrohr vorne rechts	1	23017	39 109
8	Dachstangenrohr Mitte links	2	23003	39 107
9	Dachstangenrohr Mitte rechts	2	23021	39 108
10	Dachstangenrohr hinten links L=3.324 mm	1	23009	39 104
11	Dachstangenrohr hinten rechts L=3.324 mm	1	23027	39 103
12	Planenrohr kpl. L=3.218 mm	16	193971	23 676
13	Stopfen-Vierkant103 970	2	GPN 270 R60 404	
14	Stopfen-Vierkant	2	GPN 270 R60 40	38 407

### Ersatzteile für Hamburger Verdeck



Bezeichnung	Referenz-Nr.	Bestell-Nr.
Planenrohr, L=7300 mm, D=60*1,2 mm (auch in anderen Längen verfügbar)	233318000	17 464



Stopfen, Kunststoff braun	131 275	7 544
---------------------------	---------	-------

## Airpipe



- ☑ sichere, schnelle und kostengünstige Beseitigung von Wasserseen und Eisplatten für Ihre LKW-Dach-Plane
- ☑ absehbare Dauer der Reinigung
- ☑ erhöhte Verkehrssicherheit durch Eis, Wasser und Schnee befreite Planen
- ☑ gesteigerte Planenlebensdauer durch geringere Belastung

Bezeichnung	Bemerkung	Bestell-Nr.
Airpipe f. Edscha Lite	Aufbaulänge = 7.300 mm, Spriegel 10	<b>80 989</b>
Airpipe f. Edscha Lite	Aufbaulänge =13.620 mm, Spriegel 20 ohne Hubdach	<b>80 993</b>
Airpipe f. Edscha Profi	Aufbaulänge = 8.500 mm, Spriegel 12	<b>80 999</b>

### Zubehör



Bezeichnung	Bemerkung	Bestell-Nr.
Aufpreis für Steuerung mit Absaugung (Handschtaltung)	beschleunigte Absaugung: 6 min (statt 20 min)	<b>81 001</b>
Steuerung kpl. f. Airpipe	1002100	<b>132 228</b>

## BÄR Ladebordwände

### BC1500/2000



Pos.1



Pos.2



Pos.3



Pos.4



Pos.5



Pos.6



Pos.7



Pos.8



Pos.9



Pos.10

Pos.	Bezeichnung		Bär BC	Referenz-Nr.	Bestell-Nr.
1	Hubzylinder	BC1500	1500	1XX114688	<b>184 870</b>
2	Schneckenwindeschelle	f. Hubzylinder	1500	101100822	<b>184 873</b>
3	Schutzrohr	f. Hubzylinder	1500	101127094	<b>184 875</b>
4	Bolzen m. Schmierbohrung	Bef. f. Hubzylinder	1500/2000	101130229	<b>184 877</b>
5	Kegelschmiernippel	H1/180°	1500/2000	101100846	<b>184 879</b>
6	Schutzkappe m. Lasche		1500/2000	101109328	<b>184 880</b>
7	Augstift	f. Hubzylinder	1500/2000	101129952	<b>184 881</b>
8	Scheibe 36*55*4	Bef. f. Hubzylinder	1500/2000	101115475	<b>184 882</b>
9	Scheibe 36*55*2	Bef. f. Hubzylinder	1500/2000	101115122	<b>184 884</b>
10	Hülse	Bef. f. Hubzylinder	1500/2000	101114797	<b>184 885</b>



Pos.11



Pos.12



Pos.13



Pos.14



Pos.16



Pos.17



Pos.18



Pos.19



Pos.20

Pos.	Bezeichnung		Bär BC	Referenz-Nr.	Bestell-Nr.
11	6 kt-Schraube M16*155	Bef. f. Hubzylinder	1500/2000	101127725	<b>184 886</b>
12	Rippmutter M16	Bef. f. Hubzylinder	1500/2000	101100736	<b>184 888</b>
13	Neigzylinder	BC1500	1500	1XX114690	<b>184 889</b>
14	Verschlusschraube	f. Neigzyl. BC1500	1500	101109144	<b>184 891</b>
15	Faltenbalg m.Schelle	f. Neigzyl. BC1500	1500	101128205	<b>184 892</b>
16	Distanzring	Bef. f. Neigzylinder	1500/2000	101137493	<b>184 895</b>
17	Flanschschraube M10*18	microverkapselt	1500/2000	101129960	<b>184 896</b>
18	Schmiernippel gerade		1500/2000	101100847	<b>184 898</b>
19	Bolzen	f. Bodenrolle	1500/2000	101136852	<b>184 899</b>
20	Bodenrolle		1500/2000	101125068	<b>184 900</b>



Pos.21



Pos.22



Pos.23



Pos.24



Pos.25



Pos.26



Pos.27



Pos.28



Pos.29



Pos.30

Pos.	Bezeichnung		Bär BC	Referenz-Nr.	Bestell-Nr.
21	Scheibe 8,4*40*3	f. Bodenrolle	1500/2000	101125523	<b>184 902</b>
22	6 kt-Schraube M8*12	f. Bodenrolle	1500/2000	101100702	<b>184 904</b>
23	Schlauchsatz	S4	1500/2000	200009128	<b>184 906</b>
24	Hebelschaltermechanik	m.Dichtung BS		101121079	<b>80 073</b>
25	Leistungsrelais SW80PL			101118419	<b>77 325</b>
26	Hauptschuttsicherungen Set	kpl.		101115623	<b>45 508</b>
27	Blinkleuchte Cargo flash	f. Ladebordwand	12/24V	200003006	<b>116 769</b>
28	Magnetventil BS 2/2	doppeltgesperrt	D=18	101125167	<b>73 586</b>
29	Gummikappe S	f. Fusschalter 01123953		101100942	<b>80 639</b>
30	Gummikappe H	f. Fusschalter 01123952		101101157	<b>80 638</b>





Pos.31



Pos.32



Pos.33



Pos.34



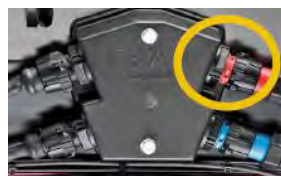
Pos.35



Pos.36



Pos.37



Pos.38



Pos.39



Pos.40



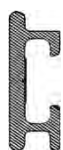
Pos.41



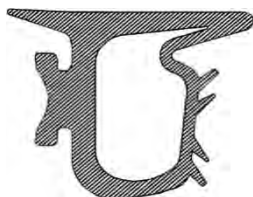
Pos.42



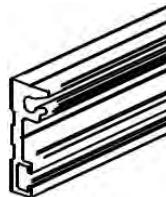
Pos.43



Pos.44



Pos.45



Pos.46



Pos.47



Pos.48

Pos.	Bezeichnung	Bär BC	Referenz-Nr.	Bestell-Nr.
31	Fussschalter Dreieck "H" BG		101123952	72 581
32	Fussschalter Dreieck "S" BG		101123953	72 582
33	Fussschalterelektronik BG	m. Neigungssensor 0-90°	101131115	77 321
34	Zentralalektrik S	Standardausstattung	101123881	77 322
35	Entriegelungsschlüssel BG	m. Ring	101137986	80 392
36	Verschlussdeckel f. Tragrohr		101123754	98 695
37	Steckdose Bausatz Minus	25 mm <sup>2</sup>	200004731	128 403
38	Steckdose Bausatz Plus	25 mm <sup>2</sup>	200004730	128 402
39	Hauptstromkabel BG	Steckdose - Batterie (minus)	101122474	87 939
40	Hauptstromkabel BG	Steckdose - Batterie (plus)	101122473	87 938
41	Stecker Bausatz	f. Kofferbeleuchtung	101122861	111 588
42	Leuchtenhalter	rechts b. LBW	200004750	126 062
43	Leuchtenhalter	links b. LBW	200004749	126 061
44	C-Profil, L=2520	AW-6060 F22	101130151	77 175
45	Profil f. Dichtsystem, L=2520	EPDM 60 Shore schwarz	101117420	77 180
46	Anschlagleiste	AW-6005AT6	200003074	77 176
47	Dichtungsprofil	EPDM 60	101124252	77 177
48	Blindniete Flachrundkopf	8*22	101133323	98 562

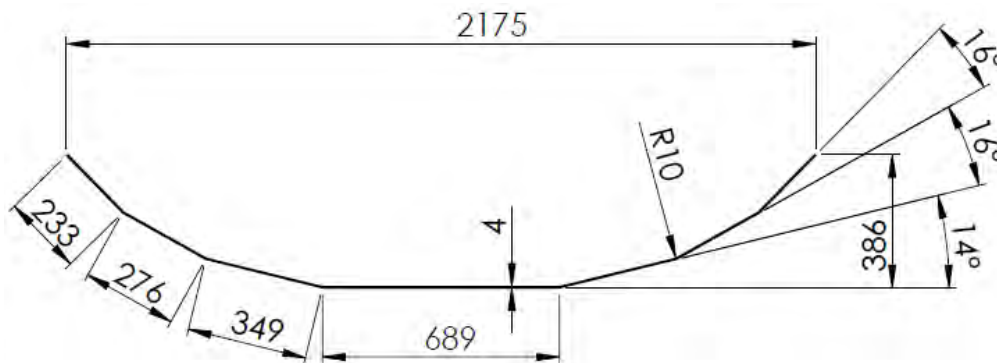
KIPPFahrzeuge



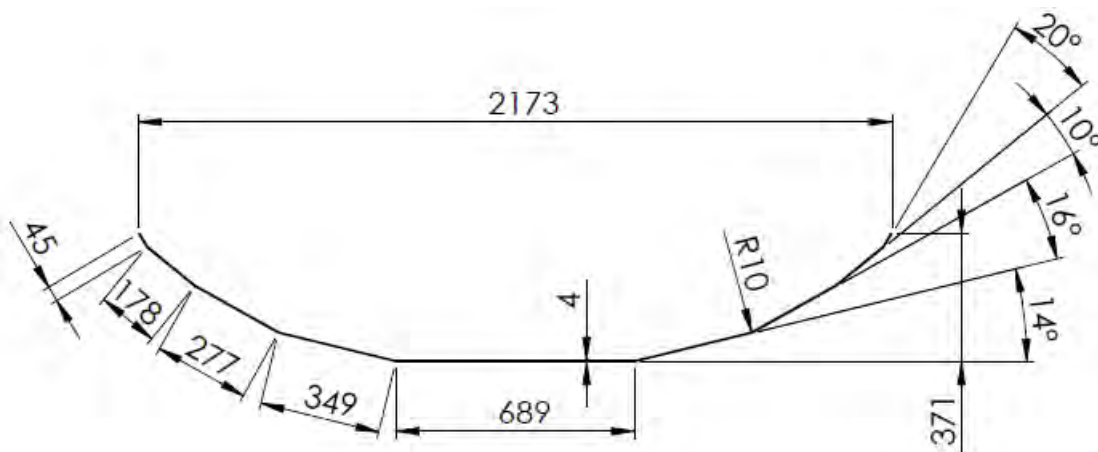
## Verschleißböden

### Verschleißboden Hardox 450 4mm 3 teilig

einschweisbar  
für Stahl-Segmentmulde  
Muldeninnenmaß L = 7350mm



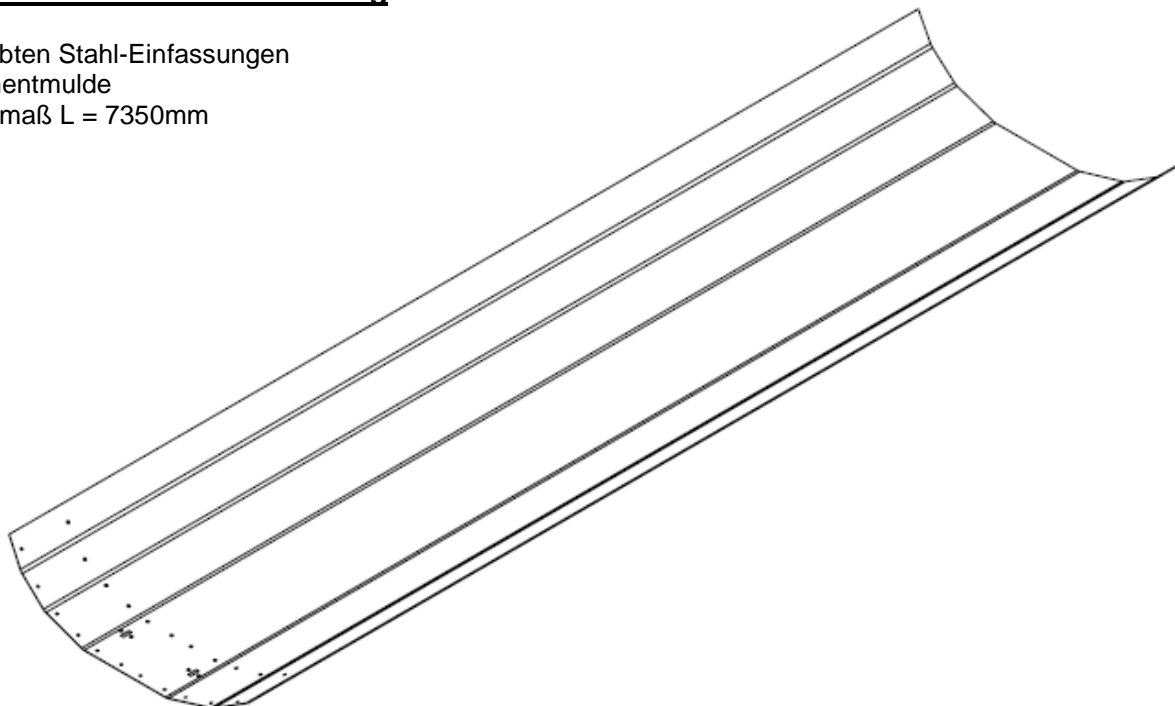
Bezeichnung	Werkstoff	Stk.	Bestell-Nr.
Verschleißblech hi L = 1583 mm	Hardox450 BL 4x2400x1587	1	<b>106 425</b>
Verschleißblech mi L = 3000 mm	Hardox450 BL 4x2400x3000	2	<b>106 619</b>



Bezeichnung	Werkstoff	Stk.	Bestell-Nr.
Verschleißblech hi L=1640mm	Hardox450 BL 4x2382*1620	1	<b>185 384</b>
Verschleißblech mi L=2980mm	Hardox450 BL 4x2382x2980	2	<b>185 386</b>

## Verschleißboden PAS 70 3mm einteilig

mit geschraubten Stahl-Einfassungen  
für Alu-Segmentmulde  
Muldeninnenmaß L = 7350mm



Bezeichnung	Stk.	Werkstoff	Bestell-Nr.
Verschleißboden 1 teilig	1	S700MC BL 3x2430x7700	<b>111 089</b>
Einfassung VW un	1	6060-T6 FL 60x8x700	<b>68 971</b>
Einfassung VW un II	2	6060-T6 FL 60x8x362	<b>68 972</b>
Einfassung VW un III	2	6060-T6 FL 60x8x289	<b>68 973</b>
Einfassung VW un IV	2	6060-T6 FL 60x8x251	<b>68 974</b>
Randabschluss f. ST- Verschleissboden	4	S700MC BL 4x90x2980	<b>76 240</b>
Randabschluss li f. ST-Verschleissboden	1	S700MC BL 4x90x1105	<b>76 241</b>
Randabschluss re f. ST- Verschleissboden	1	S700MC BL 4x90x1105	<b>76 242</b>

## Montageteilesatz f. Reparatur-Verschleißboden

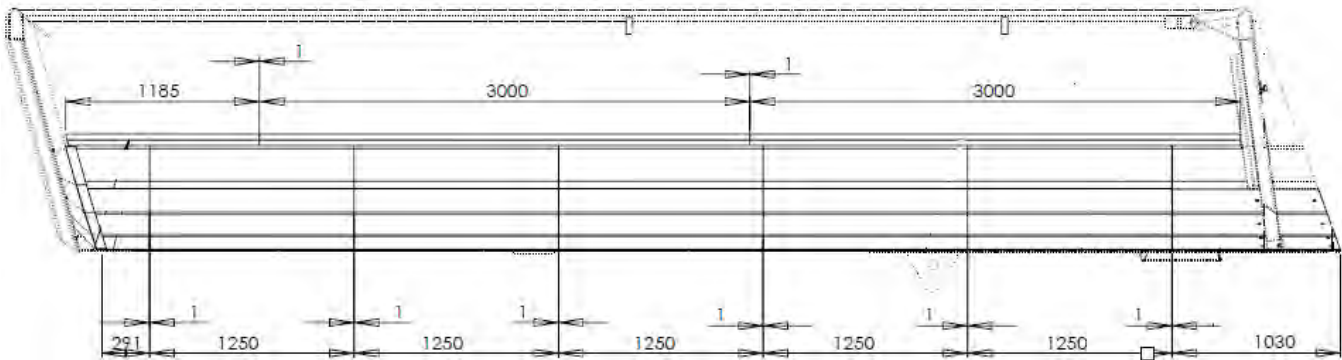
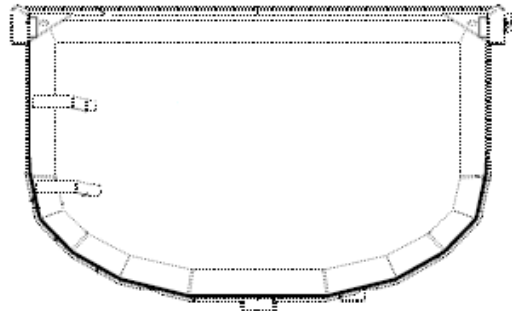
für alle gängigen verschraubten Verschleißböden

beinhaltet sämtliche Schrauben, Scheiben ,Mutter ,Kunststoffkappen ,usw.

Bezeichnung	Bestell-Nr.
Montageteilesatz bestehend aus	<b>131 738</b>
22 Stk. Senkschraube m. ISK	
32 Stk. Sechskantmutter m Klemmteil	
32 Stk. Scheibe, Ausführung mittel	
66 Stk. Senkschraube m. ISK	
62 Stk. Sechskantmutter m. Klemmteil	
62 Stk. Scheibe	
62 Stk. Schutzkappe Sechskant schwarz	
20 Stk. Blindnietmutter (SK)	
62 Stk. Scheibe Kunststoff natur	
32 Stk. Scheibe Kunststoff natur	

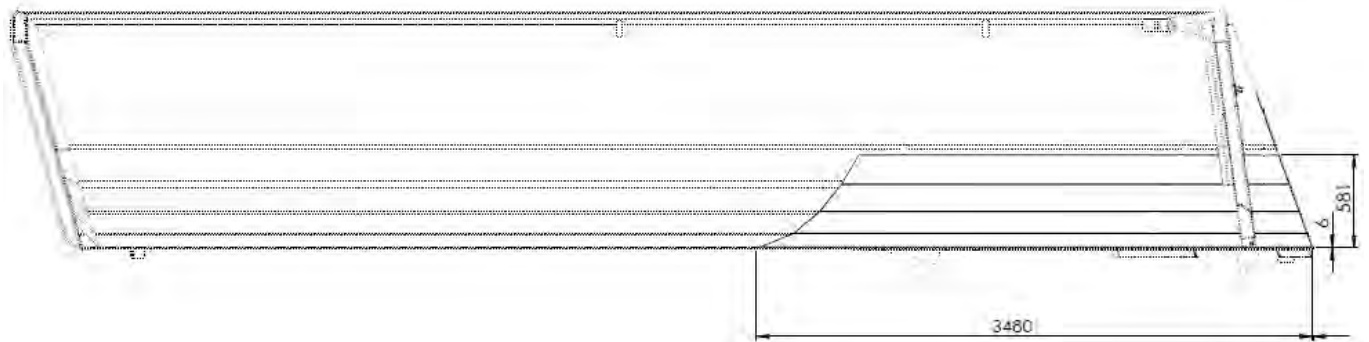
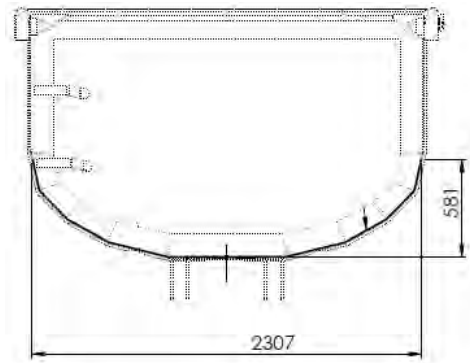
## Stahl-Verschleißboden PAS 70 3mm mehrteilig

mit geschweißten Alu- Einfassungen  
für Alu-Segmentmulde  
Muldeninnenmaß L = 7350 mm



Bezeichnung	Stk.	Werkstoff	Bestell-Nr.
Verschleißblech b. Quicksilver	1	S700MC BL 3x1030x2395	68 710
Verschleißblech	5	S700MC BL 3x1250x3000	70 765
Verschleißblech vo	1	S700MC BL 3x469x3000	70 766
Verschleißblech li seitl. vor RW	1	S700MC BL 3x298x463	72 140
Verschleißblech re seitl. vor RW	1	S700MC BL 3x298x463	72 139
Einfassung f. Verschleissblech	4	Alu BL 5x70x3000	50 313
Einfassung VW un	1	Alu FL 60x8x700	68 971
Einfassung VW un II	2	Alu FL 60x8x362	68 972
Einfassung VW un III	2	Alu FL 60x8x289	68 973
Einfassung VW un IV	2	Alu FL 60x8x251	68 974
Einfassung VW un V	2	Alu FL 60x8x262	68 979
Einfassung f. Verschleissblech vo re	1	Alu BL 5x70x1185	72 142
Einfassung f. Verschleissblech vo li	1	Alu BL 5x70x1185	72 141
Blindnietmutter Flachkopf Klemmbereich 5.0-6.6mm	12	rostfrei M8	29 206
Sechskantmutter m. Klemmteil FKL 8	16	DIN 980 GEOMET M10	41 755
Senkschraube m. ISK FKL 8.8	12	DIN 7991 GEOMET M8x25	37 723
Scheibe	16	DIN 134 GEOMET M10	14 924
Senkschraube m. ISK FKL 8.8	16	DIN 7991 GEOMET M10x30	15 569

## Verschleißboden ALU 6mm

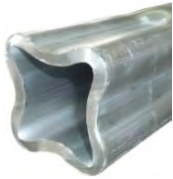


Bezeichnung	Werkstoff	Zeichnung-Nr.	Bestell-Nr.
Verschleissblech li f. Alu-Segmentmulde	Alu 5558-H14	BL 6x1410x3480	<b>68 690</b>
Verschleissblech re f. Alu-Segmentmulde	Alu 5558-H14	BL 6x1410x3480	<b>68 691</b>

## Verschleißboden ALU 6mm unbearbeitet

Bezeichnung	Werkstoff	Zeichnung-Nr.	Bestell-Nr.
Alu-Blech 79,879kg/TF HB105	Tipperlite	BL 6x1430x3500	<b>121 350</b>

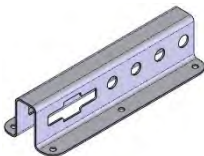
## Rollplanen Verdeck



Bezeichnung	Länge [mm]	Referenz-Nr.	Bestell-Nr.
Planenrohr kpl. rund	6.000	290123	117 115
	7.100	338175	119 804
	7.750	309571	117 025
	7.950	337698	119 792
	8.150	309572	117 026
	8.600	338171	119 805
	10.000	290121	117 113
	13.520	288142	117 627



Bezeichnung	Referenz-Nr.	Bestell-Nr.
Kurbel f. Planenrohr Stahl für Alu Rohr 60/5		116 445



Bezeichnung	Referenz-Nr.	Bestell-Nr.
Hlftg. f. Kurbel + Planenanschlage		66 650



Bezeichnung	Referenz-Nr.	Bestell-Nr.
Planenanschlag kpl. FR re, 100 mm, gekr. schwenkbar		124 631
Planenanschlag kpl. FR li, 100 mm, gekr. schwenkbar		124 634



Bezeichnung	Referenz-Nr.	Bestell-Nr.
Rollplanenanschlag m.Schutzschlauch	4K116932	62 996



Bezeichnung	Referenz-Nr.	Bestell-Nr.
Planenanschlag Alu, drehbar		68 711



Bezeichnung	Referenz-Nr.	Bestell-Nr.
Klemmblech kpl. f. Alu Latte (60/25)		125 218



Bezeichnung	Referenz-Nr.	Bestell-Nr.
Scharnierprofil	4K116931	63 001
Blindniete	Monobolt (SK)	27610821
Klappsplint	4,5 mm	04724500050



Bezeichnung	Referenz-Nr.	Bestell-Nr.
Ratsche f. 35 mm Gurt	Edelstahl 24785	92 835



Bezeichnung	Länge in mm	Referenz-Nr.	Bestell-Nr.
Bedienungsstange	1.600		<b>46 530</b>
	2.600		<b>73 237</b>



Bezeichnung		Referenz-Nr.	Bestell-Nr.
Türfeststeller	Backenteil	631 802 000	<b>22 104</b>



Bezeichnung		Referenz-Nr.	Bestell-Nr.
Halterung f. Bedienungsstange		KN320601000014	<b>68 117</b>



Bezeichnung	Länge	Referenz-Nr.	Bestell-Nr.
Querverbindung kpl. ausziehbar	2237-2345	6020709	<b>123 479</b>



Bezeichnung		Referenz-Nr.	Bestell-Nr.
Spanngurt mit Schnalle, grau, L= 3500 mm, B = 50 mm		BD ICO 70009	<b>62 025</b>



Bezeichnung		Referenz-Nr.	Bestell-Nr.
Spanngurt schwarz, L=3500, B=50			<b>138 040</b>



Bezeichnung		Referenz-Nr.	Bestell-Nr.
Spanngurt grau, L = 3500 B = 35 mm		4K116932	<b>107 011</b>



## Cramaro Verdeck Cabriolé



**Modell "A"**

**Modell "B"**

**Modell "C"**

keine Planenüberlappung

seitl. Planenüberlappung 250 mm

seitl. Planenüberlappung 130 mm



**Modell "A"**

**Modell "B"**

**Modell "C"**

Verdeck in Längen von 5000mm bis 13.600mm verfügbar

### Optionen für Verdeck



Abdecksystem mit elektrischem Antrieb (ausserhalb des Fahrerhauses)

Abdecksystem mit elektrischem Antrieb des Fahrerhaus

Fernsteuerung zum Fernbetrieb des Abdeckungssystems

Aufsetzprofil auf Oberrahmen aus Stahlblech H 200 mm, B 90 mm

Aufsetzprofil auf Oberrahmen aus Aluminium H 200 mm B 90 mm

Abdeckkasten für Antriebswelle verzinkt

Abdeckkasten für Antriebswelle aus Aluminium

Nicht brennbare Plane mit ADR Zertifikat

bis 200° hitzebeständig

Sonderfarben der Plane

Übersetzungsverhältnis der Kurbel 1:1

Heckabschluss der Plane mit Feder (1,5m Überschlag)

Heckabschluss der Plane mit Feder (2 m Überschlag)

Feststehender Stahlbogen am Heck der Mulde für Modell C





Bezeichnung	Referenz-Nr.	Bestell-Nr:
Halterung für vordere Mechanik	CAFF 037 A	
Lagerböcke mit Lager UCP205 für Antriebswelle	4020 3400 0052	<b>79 633</b>
Halterung für Motor ST/D Motov FE ZB	CAFF 150 A	
Motor S114SME 24V 300W 1700G 1.8Nm	4WME4C03004A	<b>79 642</b>
Getriebe VSF MVQR=49/1 PAM14/105 ME 71 B14	4WRV 1F05 0003A	<b>79 643</b>
Cramaro Gleitschuh, blau	CAFP 006 A	<b>106 705</b>
Vordere Antriebsrolle D = 180 mm	CAFF 004C	<b>79 645</b>
Antriebsrolle D=100 mm mit Lager	CAFF WL00 2A	<b>79 646</b>
Rolle D = 60 mm	CAFF WL00 6A	<b>79 647</b>
Kit Kontaktplatte zum Anschluss der elektrischen Verbindung auf der Mulde mit Stahlwinkel	CAKF CMEU U001 A	<b>79 650</b>
Kit Kontaktplatte zum Anschluss der elektrischen Verbindung auf dem Chassis mit Stahlwinkel	CAKF CMEU U002 A	<b>79 651</b>
Bogen o. Endhülse	CAFF 253L 30	<b>115 203</b>
Bogenendhülse demontierbar	CAKF KW001A	<b>115 204</b>



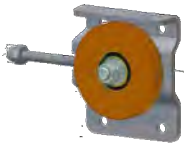
Bezeichnung	Referenz-Nr.	Bestell-Nr:
Elektrosteuerung 24V mit Betätigungsschalter	4WCE 4C03 016A	<b>106 087</b>
Fernbedienung 2 Kanäle für Elektrosteuerung aus Plastik	4053 3021 1030	<b>79 653</b>
Fernbedienung Canali 868,3 MHZ Neue Ausführung, Taster blau	4053 3021 4010	<b>100 654</b>
Fernbedienung Cramaro Taster gelb	405330211220	<b>133 823</b>
Elektrisches Kabel FROR SEZ. 2X6	4051 2040 1050	
Kabelmantel 17 PPMOD-192	4050 6120 0170	
Kit Stecker - Steckdose - Handgriff	CAK0 KFEU U002A	<b>79 656</b>
Antriebsseil D = 6 mm verzinkt	4063 9720 0600	<b>69 918</b>
Seil zur Planenniederhaltung, plastikummantelt D = 5 mm	406 39820 0500	<b>69 919</b>
Seilklemme D = 8 mm weiss verzinkt	4017 4081 0000 8	<b>79 657</b>
Weisspolyäthylenstreifen 75 x 2 mm, 1 Ro=60m	4072 7P25 A189 0	<b>79 658</b>
Notkurbelkit komplett	CAK0 CMEU U002 A	



Bezeichnung	Referenz-Nr.	Bestell-Nr.
Manuelles Getriebe 3:1	4WSI 1A00 301A	79 661



Kupplung zwischen Getriebe/Handkurbel D=25-20,5	CAFF WL02 5A	79 667
--	--------------	--------



Sonderspannungssystem hinten (links) "Schwarz Müller"	CAKO KTUU U006 A	79 665
--	------------------	--------



Sonderspannungssystem hinten (rechts) "Schwarz Müller"	CAKO KTUU U005 A	79 666
---	------------------	--------



Planenniederhalter aussen b. Mod.C/blau	CAFP012A	115 202
--	----------	---------



Haken	CAFFWL056B	178 184
-------	------------	---------

## Cramaro Bestellvorlage

 <b>PATENTIERTE SCHIEBEVERDECKE</b>		CABRIOLE'		S G I-UNI EN ISO 9001:2000	
		ANFRAGE <input type="checkbox"/>		DATUM	
		BESTELLUNG <input type="checkbox"/>		VERKÄUFER	
KUNDE		ANSPRECHPARTNER		MOBIL	
STRASSE		PLZ		ORT	
TEL.		FAX		STEUERNR./UST-IDNR.	
VERSAND <small>Einschließlich am</small>					
MONTAGE <small>Einschließlich am</small>		PREIS		ZAHLUNGSBEDINGUNGEN	
				VERSANDTERMIN	
ABWEICHENDE LIEFERADRESSE:					
Ansprechpartner für Bemaßung : _____					
A - GESAMTBREITE mm. _____ B - BORDWANDHÖHE mm. _____ C - GESAMTLÄNGE mm. _____ D - BAGGERSCHUTZLÄNGE mm. _____ E - BAGGERSCHUTZHÖHE mm. _____ F - PENDELLAGERLÄNGE mm. _____ G - PENDELLAGERHÖHE mm. _____ H - ABSTAND ZW FAHRERHAUS UND BAGGERSCHUTZ mm. _____					
CHASSIS HERSTELLER _____		Stahl <input type="checkbox"/> Alu <input type="checkbox"/>		PVC <input type="checkbox"/> ADR <input type="checkbox"/> NEOPREN <input type="checkbox"/> Standard Schwerentflammbar für Asphalt	
MULDENHERSTELLER _____		Flügeltür einflügelig <input type="checkbox"/> Flügeltür symmetrisch geteilt <input type="checkbox"/> Pendelklappe <input type="checkbox"/>		PLANENTYP <input type="checkbox"/> Weiß <input type="checkbox"/> Gelb <input type="checkbox"/> Grau <input type="checkbox"/> Orange <input type="checkbox"/> Rot <input type="checkbox"/> Grün <input type="checkbox"/> Blau <input type="checkbox"/>	
RÜCKWANDVARIANTEN		OBERGURTPROFIL <input type="checkbox"/> <input type="checkbox"/> <input type="checkbox"/> <input type="checkbox"/>		FARBE * <input type="checkbox"/> <input type="checkbox"/> <input type="checkbox"/> <input type="checkbox"/> <input type="checkbox"/> <input type="checkbox"/> <input type="checkbox"/> <input type="checkbox"/>	
OBERGURTPROFIL BREITE _____ mm.		SEITLICHE PLANEÜBELPUNG <input type="checkbox"/> Typ A 0 cm.    Typ B 24 cm.    Typ C 15 cm		BEDIENUNG <input type="checkbox"/> Manuell <input type="checkbox"/> Elektrisch <input type="checkbox"/> Funkfern - bedienung <input type="checkbox"/> Schalter im Fahrerhaus <input type="checkbox"/>	
BEDIENUNG		BOGENHÖHE <input type="checkbox"/> 200 mm.    300 mm.    400 mm.    500 mm.			
TYP A		TYP B		TYP C	
BEMERKUNG : _____		Für Auftragsbestätigung Stempel und Unterschrift des Kunden		Lieferung unter ausschließlicher Geltung Liefer- und zahlungsbedingungen Stempel und Unterschrift des Kunden	
<small>Zeichnungen sind indikativ. Notwendige Änderungen können ohne Hinweis gemacht werden.</small>					

\*SQ= Schwarz Müller Qualität, OEN und Referenznr. dienen nur zu Vergleichszwecken

## Marcolin Schiebeverdeck

Nachträglicher Einbau eines Marcolin „Eletta“ Schiebeverdecks für Ihr Kippfahrzeug



### Produktmerkmale:

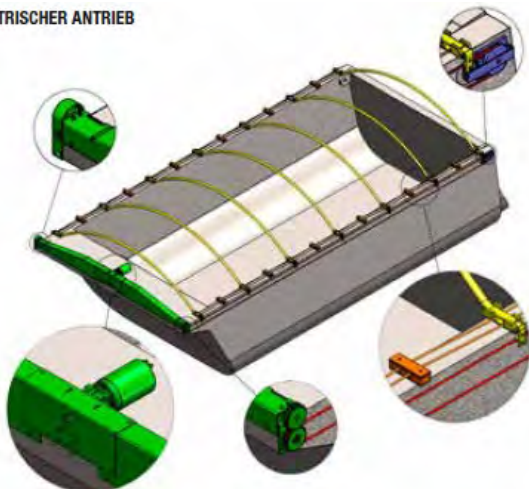
- Einfaches Öffnen und Schliessen der Abdeckung in mechanischer oder elektrischer Ausführung inkl. Fernbedienung
- Verschiedene Sicherheitssysteme gewährleisten eine einwandfreie Unter allen Bedingungen
- Durch den patentierten Automatikverschluss wird der hintere Teil des Aufliegers sicher von der Plane verschlossen
- Sehr hohe Wirtschaftlichkeit durch nachweislich weniger Kraftstoffverbrauch und optimaler Ausnutzung der zulässigen Nutzlast
- Universelle Einsetzbarkeit auf allen gängigen Aufbauten



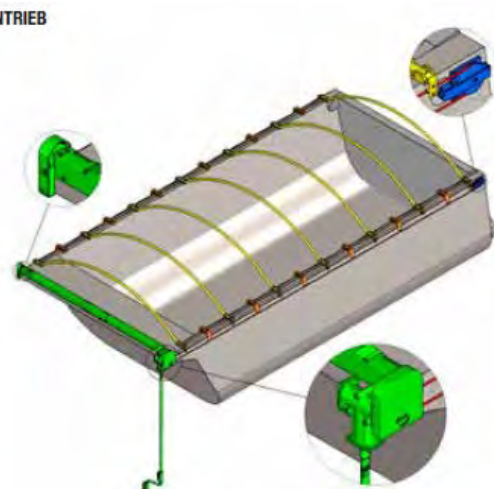
Funktion

Automatikverschluss hinten

### ELEKTRISCHER ANTRIEB



### HANDANTRIEB



**Standard Kit:** Abdeckplane ohne Überhang mit automatischer Befestigung, rückwärtige Plane aufgerollt mit Haltegurten, Hebesystem mit Rundeisen

**Hermetisches Kit:** Abdeckplane mit seitlichem Überhang H = 12 cm mit Spanngummi in geeigneter Länge, rückwärtige Plane aufgerollt mit Haltegurten, Hebesystem mit Rundeisen

### Optionen

Elektrischer Antrieb komplett mit Fernsteuerung  
 Automatischer Rückverschluss

LÄNGE	PLATZBEDARF PLANE MIT AUTOMATISCHEM HECKVERSCHLUSS	PLATZBEDARF PLANE OHNE AUTOMAT. HECKVERSCHLUSS	GEWICHT HANDBETRIEBENES ABDECKSYSTEM	GEWICHT ELEKTRISCHES ABDECKSYSTEM
400-450 cm	43,5 cm	35 cm	83 kg	106 kg
450-500 cm	43,5 cm	39,5 cm	88 kg	111 kg
500-550 cm	48 cm	44 cm	89 kg	113 kg
550-600 cm	52,5 cm	44 cm	94 kg	118 kg
600-650 cm	52,5 cm	48,5 cm	100 kg	123 kg
650-700 cm *	57 cm	57 cm	107 kg	130 kg
700-750 cm *	61,5 cm	61,5 cm	117 kg	140 kg
750-800 cm *	61,5 cm	66 cm	122 kg	145 kg
800-850 cm *	66 cm	66 cm	124 kg	147 kg
850-900 cm *	70,5 cm	70,5 cm	129 kg	152 kg
900-950 cm *	75 cm	70,5 cm	130 kg	154 kg
950-1000 cm *	75 cm	75 cm	135 kg	159 kg
1000-1050 cm *	75 cm	79,5 cm	141 kg	165 kg
1050-1100 cm *	79,5 cm	79,5 cm	142 kg	166 kg
1100-1150 cm *	79,5 cm	84 cm	148 kg	171 kg
1150-1200 cm *	84 cm	88,5 cm	153 kg	176 kg
1200-1250 cm *	88,5 cm	88,5 cm	155 kg	178 kg
1250-1300 cm *	88,5 cm	93 cm	160 kg	183 kg

\*SQ= Schwarz Müller Qualität, OEN und Referenznr. dienen nur zu Vergleichszwecken

## Eletta Ersatzteile



Pos.1



Pos.2



Pos.3



Pos.4



Pos.5



Pos.6



Pos.7



Pos.8



Pos.9



Pos.10



Pos.10.1



Pos.11



Pos.12



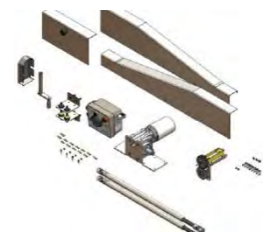
Pos.13



Pos.14



Pos.15



Pos.16

Pos.	Bezeichnung		Referenz-Nr.	Bestell-Nr.
1	MOTOR-AGGREGAT		4RC00160	<b>268 688</b>
2	MOTOR 24 VOLT 400 WATT	F. ELETTA /SIGILLO	4RC00123	<b>111 401</b>
3	REDUZIEREINHEIT		4RC00186	<b>111 402</b>
4	BAUGRUPPE SEITL LI.	ÜBERTRAGUNGSAGGREGAT	4RC00168	<b>121 130</b>
5	ANTRIEBSRAD		4RC00166	<b>268 689</b>
	F.HANDANTRIEB OBEN			
6	ANTRIEBSZAHNRAD UNTEN		4RC00167	<b>131 899</b>
7	BEDIENSTANGE	F. ELETTA /SIGILLO	4RC00118	<b>223 987</b>
8	NOTHANDKURBEL	F.ELEK. AUSFÜHRUNG	4RC00142	<b>210 539</b>
9	HANDANTRIEBS-BAUGRUPPE		4RC00163	<b>225 776</b>
10	KARDANWELLE	800 x 1100 mm	4RC00173	<b>121 125</b>
10.1	GELENK F.MANUELLEN	ANTRIEB	4RC00120	<b>121 127</b>
11	ABDECKBLECH RE		4RC00176	<b>268 690</b>
12	ABDECKBLECH LI		4RC00177	<b>268 691</b>
13	ABDECKBLECH MI		4RC00178	<b>268 692</b>
14	ZAHNRADABDECKUNG	HANDANTRIEB	4RC00325	<b>143 658</b>
15	ZAHNRADABDECKUNG	METALL	4RC00184	<b>121 123</b>
16	UMRÜSTUNGSKIT	HAND-AUF ELEKTROANTR.	4RC00185	<b>189 827</b>



## Bogen und Planen Ersatzteile



Pos.	Bezeichnung		Referenz-Nr.	Bestell-Nr.
1	GLEITKLOTZ	M.METALLBÜGELHLTG.	4RC00001	107 656
2	UNTERER KLEINER BLOCK		4RC00002	107 657
3	DECKEL F.HERMETISCHE	PLANE	4RC00003	107 658
4	METALLBÜGELSICHERUNG		4RC00005	107 659
5	BOHRSCHRAUBE	F.GLEITKLÖTZE	4P600151	121 129

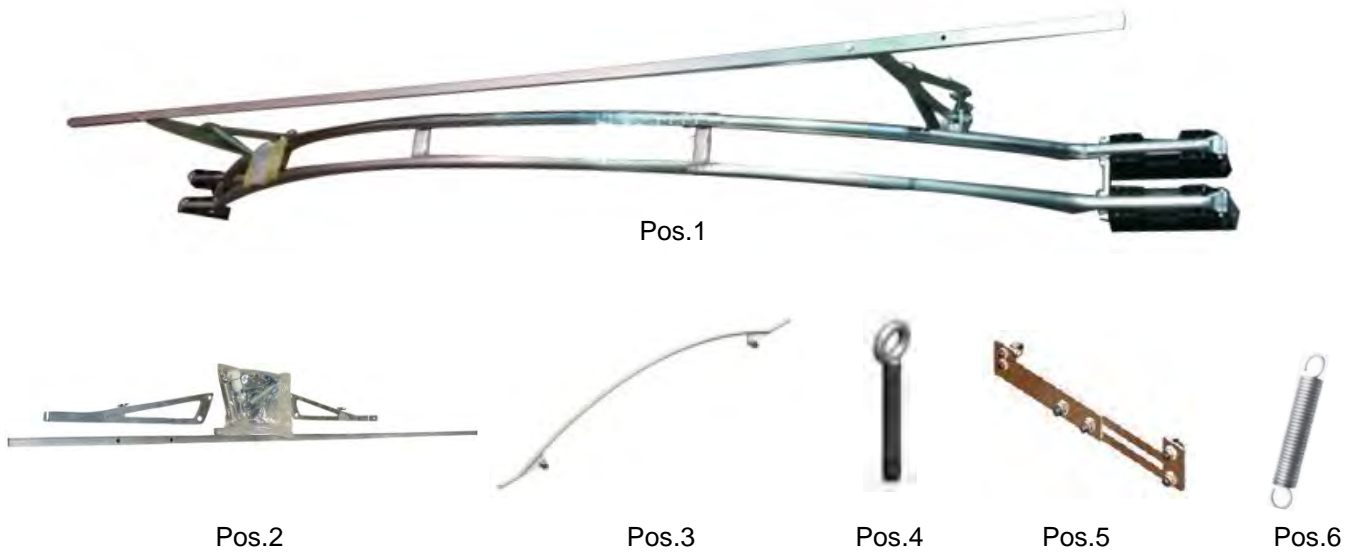


Pos.	Bezeichnung		Referenz-Nr.	Bestell-Nr.
6	U-SCHEIBE D5 NYLON		4RC00006	111 386
7	GLEITKNOPF	KUNSTSTOFF	4RC00007	111 388
8	METALLBÜGEL	BOGENABSTAND 800 L=379mm	4RC00008	107 660
	METALLBÜGEL	BOGENABSTAND 700 L=329mm	4RC00009	107 661
	METALLBÜGEL	BOGENABSTAND 600 L=279mm	4RC00010	107 662
	METALLBÜGEL	BOGENABSTAND 500 L=229mm	4RC00011	120 043
9	ENDTEIL DES BOGENS		4RC00017	111 387
10	BOGEN	H=300mm	4RC00032	111 389
	BOGEN	H=500mm	4RC00034	268 686
11	STAHLSEIL VERZ. 6mm	L= 20m	4RC00042	123 952
		L= 25m	4RC00042	315 512
		METERWARE	4RC00042	170 562



Pos.	Bezeichnung		Referenz-Nr.	Bestell-Nr.
12	KRAMPEN	F.L-HAKENSICHERUNG	4RC00469	255 137
13	KRAMPE LANG	F.L-HAKEN		
14	VORDERE U-BÜGEL	L-HAKEN	4RC00057	111 394
15	ZENTRALE U-BÜGEL	L-HAKEN	4RC00058	111 393
16	HINTERE U-BÜGEL	L-HAKEN	4RC00059	111 392
17	WINDFESTER HAKEN		4RC00053	216 265

## Automatischer Rückverschluss

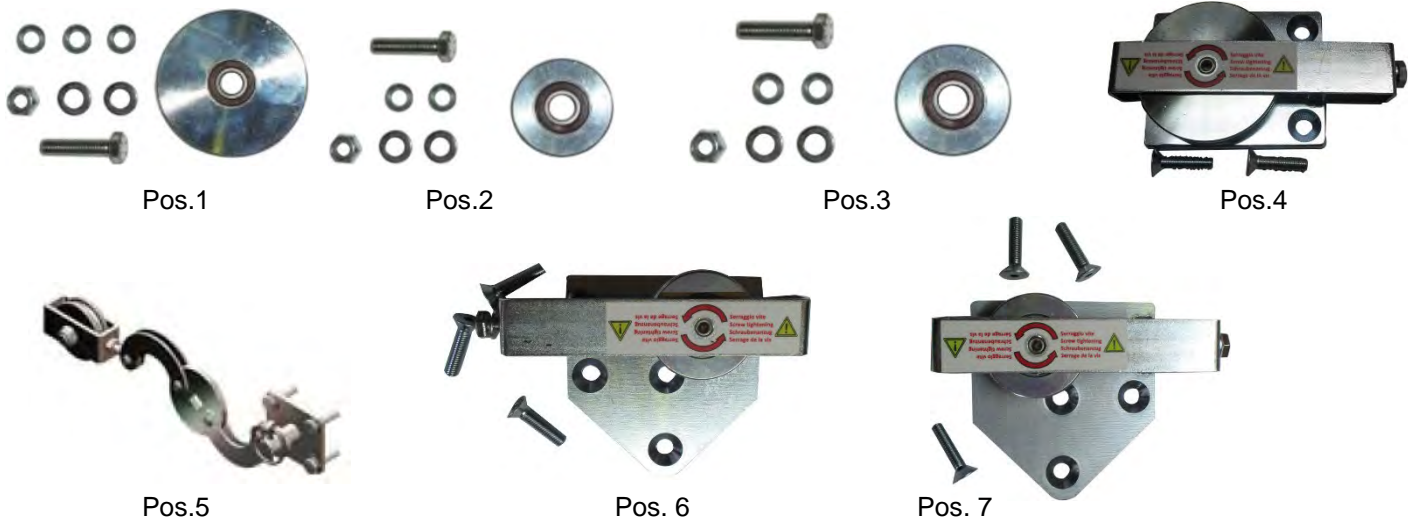


Pos.	Bezeichnung		Referenz-Nr.	Bestell-Nr.
1	DOPPELBOGEN KPL H=300mm M.HECKVERSCHL.	F.ALUMULDE HYDR.RÜCKWAND	4RC00302	<b>176 508</b>
	DOPPELBOGEN KPL H=500mm M.HECKVERSCHL.	F.ALUMULDE HYDR.RÜCKWAND	4RC00304	<b>230 144</b>
2	HECKVERSCHLUSS AUTOM.	L= 2100 mm	4RC00019	<b>111 407</b>
3	BOGEN H=300MM	M.HLTG.F.HECKVERSCHLUSS	4RC00077	<b>268 687</b>
	BOGEN H=500MM	M.HLTG.F.HECKVERSCHLUSS	4RC00079	<b>221 296</b>
4	AUGENSCHRAUBE M8	F.HECKVERSCHLUSS	4RC00260	<b>121 128</b>
5	HLTG.F.HECKVERSCHL.	B.ABGESENKTER SEILFÜHRUNG	4RC00029	<b>121 131</b>
6	FEDER F.3 DE.22	L=130MM	4RC00251	<b>111 406</b>



Pos.	Bezeichnung		Referenz-Nr.	Bestell-Nr.
1	DOPPELBOGEN KPL CHPA M.HECKVERSCHL.	F.ALUMULDE HYDR.RÜCKWAND	4RCARC2CHPA	<b>303 281</b>
2	HECKVERSCHLUSS AUTOM.	L400/500	4RC00430	<b>289 180</b>
3	HALTEPLATTE LI	F.DOPPELBOGEN CHPASMART1850	4RC00426	<b>324 566</b>
4	HALTEPLATTE RE	F.DOPPELBOGEN CHPASMART1850	4RC00427	<b>324 567</b>

## Hinten gelegene Spannplatten



Pos.	Bezeichnung		Referenz-Nr.	Bestell-Nr.
1	ROLLE M.BUCHSEN	D=100	4RC00115	<b>111 403</b>
2	ROLLE M.BUCHSEN	D=60	4RC00114	<b>111 404</b>
3	ROLLE M.BUCHSEN	D=70	4RC00116	<b>111 405</b>
4	HINTERE HORIZONTALE.	SPANNPLATTE	4RC00094	<b>121 132</b>
5	FESTMONTIERTE SCHNELLE SEILLÖSUNG		4RC00111	<b>160 571</b>
6	SPANNUNGSPLATTE LI		4RC00316	<b>172 754</b>
7	SPANNUNGSPLATTE RE		4RC00317	<b>172 757</b>

## Elektrische Ersatz-und Zubehörteile für CONTROL BOX



Pos.1

Pos. 2

Pos. 3

Pos. 4

Pos.5

Pos.	Bezeichnung		Referenz-Nr.	Bestell-Nr.
1	CONTROL BOX MODELL R 24V		4RC00362	<b>254 059</b>
	CONTROL BOX MODELL R 24V	M.PLANENRÜCKGANGS-FUNKTION	4RC00363	<b>261 982</b>
2	Funkfernsteuerung TX		4RC00367	<b>254 060</b>
3	Schlüssel f. Not-Aus	f. Control Box	4RC00366	<b>261 969</b>
4	Deckel f. Bedienungsschalter		4RC00372	<b>261 983</b>
5	Adapterplatte	Steuereinheit IP67 u. Control Box	4RC00310	<b>261 984</b>

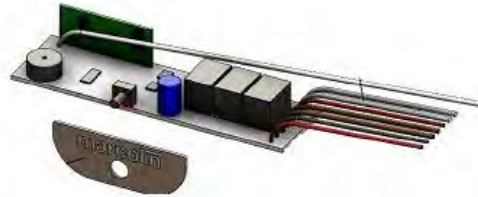
## Elektrische Ersatz-und Zubehörteile für MCU / IP55



Pos.1



Pos.2



Pos.3



Pos.4



Pos.5



Pos.6



Pos.7

Pos.	Bezeichnung		Referenz-Nr.	Bestell-Nr.
1	MOTOR CONTROL UNIT 2			<b>nicht mehr lieferbar</b>
2	NACHRÜSTSATZ	FUNKEMPFÄNGERPLATINE MIT NEUER FERNBEDIENUNG	4RC00480	<b>312 592</b>
3	SCHLÜSSEL F.NOT-AUS	F.STEUEREINHEIT IP55/MCU	4RC00231	<b>147 779</b>
4	FERNSTEUERUNG 868MHZ	F.STEUEREINHEIT IP55/IP67/MCU	4RC00204	<b>107 655</b>
5	FUNKEMPFÄNGER 868 MHZ	F.STEUEREINHEIT MCU	4RC00287	<b>241 622</b>
6	LEITERPLATTE	M.STECKVERBINDER	4RC00285	<b>268 693</b>
7	FUNKEMPFÄNGER 868MHZ	F.STEUEREINHEIT IP55/IP67	4RC00202	<b>107 846</b>

## Elektrische Ersatz-und Zubehörteile für IP67/ IP55



Pos.1



Pos.2



Pos.3



Pos.4



Pos.5



Pos.6

Pos.	Bezeichnung		Referenz-Nr.	Bestell-Nr.
1	STEUEREINHEIT IP 67			<b>nicht mehr lieferbar</b>
2	SCHLÜSSEL F.NOT-AUS	F.STEUEREINHEIT IP67	4P200009	<b>121 124</b>
3	PLANENRÜCKGANGSPLATINE	F.STEUEREINHEIT IP55/IP67	4RC00203	<b>103 197</b>
4	ANSCHLUSSVERSCHRAUBUNG	IP55 SCHWARZ	4RC00212	<b>107 664</b>
5	ANSCHLUSSVERSCHRAUBUNG	IP55 ROT	4RC00213	<b>107 665</b>
6	STROMKONTROLLPLATINE	F.STEUEREINHEIT IP67	4RC00206	<b>284 946</b>

## Elektrische Ersatz-und Zubehörteile für alle Modelle



Pos.



Pos.2



Pos.3



Pos.4



Pos.5

Pos.	Bezeichnung	Referenz-Nr.	Bestell-Nr.
1	RELAIS 24 VOLT	4RC00207	111 399
2	KONTAKTPLATTEN 1SA=2 Stk.	4RC00222	111 400
3	MOTOR 24 VOLT 400 WATT	4RC00123	111 401
4	NATO STECKDOSE 2-POLIG 24V	151 212	99 346
5	NATO STECKER 2-POLIG	251 095	111 629

## Marcolin Bestellvorlage



<input type="checkbox"/> AUFTRAG	DATUM	
<input type="checkbox"/> KOSTENVORANSCHLAG		
FIRMA		
ADRESSE		
STADT		
UMSATZST.-ID		
TEL	FAX	
MOBIL	e-mail	
ÜBERGABE	PREIS	BANK
SPEDITION	ZAHLUNG	IBAN:

### VORMONTIERTER ABDECK - KIT FÜR KIPPFahrZEUGE

<input type="checkbox"/> SIGILLO <input type="checkbox"/> ELETTA (nur mit gesenkten Kabel)	
<input type="checkbox"/> M.C.A. (Mechanisch mit Welle)	
Menge:	
Äussere Breite Lader (A):	
Absolute Länge (B):	
Mass vorne (C)*: _____ <small>pflichtig, nur wenn die Verbau höher als das Randband ist</small>	
Position hinterer Riemenscheibe (D):	
Farbcode: .....	<b>HINTERE SPANNUNGSPLATTE:</b> <input type="checkbox"/> WAAGERECHT <input type="checkbox"/> SENKRECHT

<b>PVC ART:</b>	<input type="checkbox"/> NORMAL	<b>ART VON MULDE:</b>	<input type="checkbox"/> ALUMINIUM	<b>BÖGEN HOHE:</b>	<input type="checkbox"/> mm 200
	<input type="checkbox"/> SCHWARZER NEOPREN		<input type="checkbox"/> STAHL		<input type="checkbox"/> mm 300
	<input type="checkbox"/> FEUERFEST		<input type="checkbox"/> INOX		<input type="checkbox"/> mm 400
	<input type="checkbox"/> FOOD (FÜR NAHRUNGSMITTEL)				<input type="checkbox"/> mm 500

<b>PLANE:</b>	<input type="checkbox"/> STANDARD BIS ZUM RAND	<input type="checkbox"/> SEITLICHE SCHNUR und GUMMIBÄNDER	M-COMBE-04
	<input type="checkbox"/> HERMETISCH cm 13		
	<input type="checkbox"/> AUTOMATISCHER HAKEN	<input type="checkbox"/> MIT ROLLE	
		<input type="checkbox"/> L-FÖRMIG	

<b>BEDIENUNG:</b>	<input type="checkbox"/> MANUELL	<b>MULDEEIGENSCHAFTEN:</b>	MARKE
	<input type="checkbox"/> ELEKTRISCH MIT FERNBEDIENUNG		MODELL
			KENNZEICHEN ODER CHASSIS

<b>OPTIONAL:</b> <small>(Bezahlung)</small>	<input type="checkbox"/> HINTERE AUTOMATISCHE SCHLIESSUNG MASS RAND HINTEN (K): mm .....
	<input type="checkbox"/> ROLLPLANNER <input type="checkbox"/> 1,1mt. <input type="checkbox"/> 1,5mt. <input type="checkbox"/> 2,3mt.
	<input type="checkbox"/> AUTOMATISCHE PLANERÜCKGANGSPLATINE
	<input type="checkbox"/> SCHNELLE LÖSUNG DES SEILS (DREISEITIGE AUSFÜHRUNG)
	<input type="checkbox"/> STAHLSEILSENKUNG mm 23 (Bezug auf Muldenrand) (NB: ELETTA sieht Seilseilseilseilseilseil vor)
	<input type="checkbox"/> VORDERER SPANNER (nur auf SIGILLO)

<b>NOTEN:</b>	
---------------	--

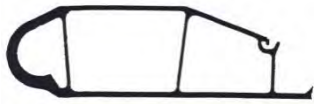
Die Vertragspartner erklären den Kaufpreis zur Kenntnis genommen und diesen sowie die auf der Rückseite aufgeführten allgemeinen Bedingungen angenommen zu haben.

DER VERKÄUFER	UNTERSCHRIFT FÜR ANNAHME UND RICHTIGE AUSFÜHRUNG DER ARBEITEN	DER KÄUFER (STEMPEL UND UNTERSCHRIFT)
---------------	---	---------------------------------------

Vom Käufer werden ausdrücklich gemäß ex Art. 1341 ZPO nachstehende Klauseln angenommen: 1. Vertragsabschluss; 2. Nichterfüllung; 3. Preise und Transport; 4. Auslieferungen; 5. Verantwortung; 6. Garantie; 9. Anwendungshandbücher; 11. Gerichtsstand; 12. Vertrag.

DER KÄUFER (STEMPEL UND UNTERSCHRIFT)
---------------------------------------

## Kipper Aluprofile



Bezeichnung	Profilhöhe [mm]	Länge [mm]	Referenz-Nr.	Bestell-Nr.
Abschlussprofil oben 60 mm, verstärkt	200	3.459	0616 V 3459	<b>67 391</b>
Abschlussprofil oben 60 mm, verstärkt	200	4.420	0616 V 4420	<b>67 443</b>
Abschlussprofil oben 60 mm, verstärkt	200	5.064	0616 V 5064	<b>67 393</b>
Abschlussprofil oben 60 mm, verstärkt	200	5.649	0616 V 5649	<b>67 392</b>
Abschlussprofil oben 60 mm, verstärkt	200	6.100	0616 V 6100	<b>67 390</b>
Abschlussprofil oben 60 mm, verstärkt	200	7.250	0616 V 7250	<b>120 999</b>



Zwischenprofil 60 mm	200	3.459	0615 3459	<b>33 011</b>
Zwischenprofil 60 mm	200	4.420	0615 4420	<b>15 484</b>
Zwischenprofil 60 mm	200	5.064	0615 5064	<b>39 768</b>
Zwischenprofil 60 mm	200	5.649	0615 5649	<b>33 330</b>
Zwischenprofil 60 mm	200	6.100	0615 6100	<b>21 991</b>
Zwischenprofil 60 mm	200	6.100	0615 7250	<b>120 995</b>

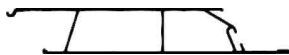


Zwischenprofil 60 mm, verstärkt	200	7.600	0615 V 7600	<b>67 385</b>
---------------------------------	-----	-------	-------------	---------------

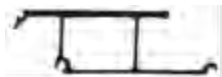
Bezeichnung	Profilhöhe [mm]	Länge [mm]	Referenz-Nr.	Bestell-Nr.
-------------	-----------------	------------	--------------	-------------



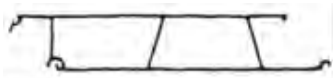
Abschlussprofil unten 40 mm	170	3.459	0617 3459	<b>33 013</b>
Abschlussprofil unten 40 mm	170	4.420	0617 4420	<b>15 496</b>
Abschlussprofil unten 40 mm	170	5.064	0617 5064	<b>39 770</b>
Abschlussprofil unten 40 mm	170	5.649	0617 5649	<b>33 332</b>
Abschlussprofil unten 40 mm	170	6.100	0617 7250	<b>120 996</b>
Abschlussprofil unten 40 mm	170	7.600	0617 7600	<b>15 499</b>



Abschlussprofil unten 40 mm	200	7.250	0621 7250	<b>120 994</b>
-----------------------------	-----	-------	-----------	----------------



Zwischenprofil 40 mm	100	3.459	0611 3459	<b>33 012</b>
Zwischenprofil 40 mm	100	4.420	0611 4420	<b>8 017</b>
Zwischenprofil 40 mm	100	5.064	0611 5064	<b>39 767</b>
Zwischenprofil 40 mm	100	5.649	0611 5649	<b>33 331</b>
Zwischenprofil 40 mm	100	7.250	0611 7250	<b>121 000</b>



Zwischenprofil 40 mm	200	3.459	0610 3459	<b>27 494</b>
Zwischenprofil 40 mm	200	4.420	0610 4420	<b>27 497</b>
Zwischenprofil 40 mm	200	5.064	0610 5064	<b>45 846</b>
Zwischenprofil 40 mm	200	5.649	0610 5649	<b>34 902</b>
Zwischenprofil 40 mm	200	7.250	0610 7250	<b>120 997</b>
Zwischenprofil 40 mm	200	7.600	0610 7600	<b>27 453</b>





Bezeichnung	Profilhöhe [mm]	Länge [mm]	Referenz-Nr.	Bestell-Nr.
Nischenprofil 40 mm	200	7.250	0613 7250	121 001



Abschlussprofil oben 40 mm	210	3.459	0614 3459	34 567
Abschlussprofil oben 40 mm	210	4.420	0614 4420	8 879
Abschlussprofil oben 40 mm	210	5.064	0614 5064	39 764
Abschlussprofil oben 40 mm	210	5.649	0614 5649	34 569
Abschlussprofil oben 40 mm	210	6.100	0614 7250	120 998
Abschlussprofil oben 40 mm	210	7.600	0614 7600	3 534



Einfassprofil 40 mm	21	7.600	0624 7600	23 727
---------------------	----	-------	-----------	--------



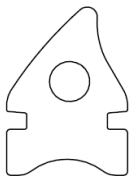
Bezeichnung	Profilhöhe [mm]	Länge [mm]	Referenz-Nr.	Bestell-Nr.
Einfassprofil 40 mm	60	7.600	4K8025 7600	27 164



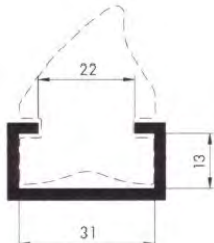
Bezeichnung	Profilhöhe [mm]	Länge [mm]	Referenz-Nr.	Bestell-Nr.
Einfassprofil 60 mm	25	7.600	0625 7600	32 139



Bezeichnung	Referenz-Nr.	Bestell-Nr.
Gummiprofil 50 shore, 15 m/Rolle		136 333



Gummiprofil 50 shore, 30 m/Rolle		280 149
----------------------------------	--	---------



Alu Einfassung für Dichtgummi	80 211 5500	54 170
-------------------------------	-------------	--------

## Verschlüsse und Scharniere

### Bordwandscharnier



Beschreibung	Referenz-Nr.	Bestell-Nr.
für Kipperbordwand	3KN0621	15 344



Beschreibung	Referenz-Nr.	Bestell-Nr.
Scharnier 60 mit Icon		205 666
Scharnier	3KN0620	31 471

Beschreibung	Referenz-Nr.	Bestell-Nr.
Scharnierschraube		12 855
Sechskantmutter	9808	20 699

### Bordwandverriegelung



Beschreibung	Referenz-Nr.	Bestell-Nr.
ZV Haken		226 340
Zentralverriegelungshaken, Hardox 500 20*50*78	4K7331	28 015

Beschreibung	Referenz-Nr.	Bestell-Nr.
Stahlrohr, L=6000, 30*6.3	2448N30063	1 845

### Scharnierwange



Beschreibung	Bemerkung	Maße	Referenz-Nr.	Bestell-Nr.
Scharnierwange 53.781			4KN0633	15 249

Scharnierwange 53.765			4KN0616	15 345
-----------------------	--	--	---------	--------

Scharnierwange Stärke: 15 mm Werkstoff: S355J2G3	ungebohrt, roh	L = 110 mm B = 65 mm	4K95151/0	37 209
--	-------------------	-------------------------	-----------	--------

Scharnierwange Stärke: 15 mm Werkstoff: S355J2G3	gebohrt, verzinkt	L = 110 mm B = 65 mm	4K95152/0	37 210
--	----------------------	-------------------------	-----------	--------

### Spanner für Bordwandverriegelung



33 503



33 504



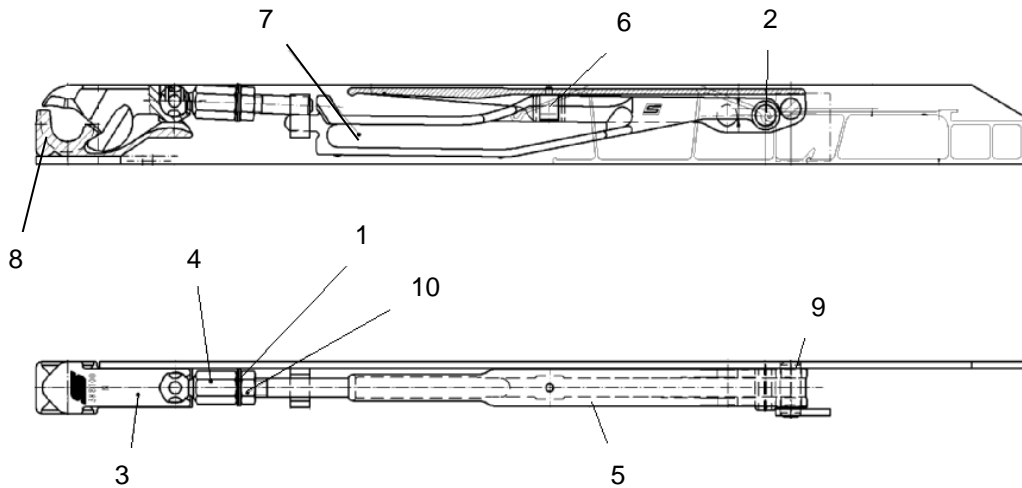
5 296



9 840

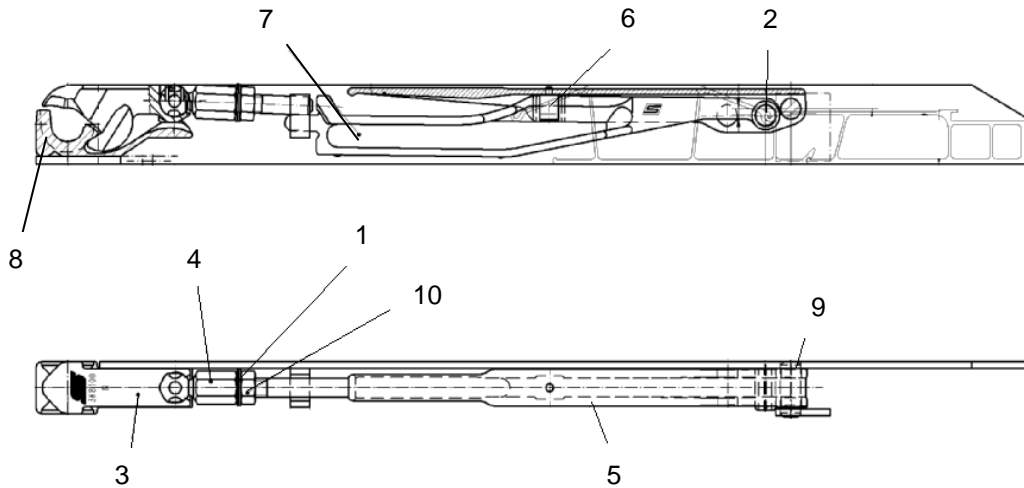
Beschreibung	Referenz-Nr.	Bestell-Nr.
Spanner H519/200 li, m. Gabelgelenk 30 mm	001 519 201zn	33 503
Spanner H519/200 re, m. Gabelgelenk 30 mm	001 519 202zn	33 504
Spanner H519/300 li, o. Gabelgelenk	501 001 01zn	5 296
Spanner H519/300 re, o. Gabelgelenk	501 001 02zn	9 840

## Verschluss für 60 mm Kipperbordwand



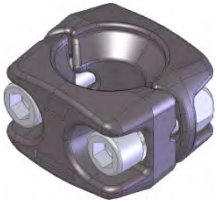
Pos.	Bezeichnung	Stk.	Referenz-Nr.	Bestell-Nr.
1	Tellerfeder	2	20932814215	27 217
2	Spannstift, schwer, 16 x 30 mm	1	148116030V	32 914
3	Schwenkriegel	1	3K 8100/B	29 154
4	Kugelmutter	1	4K 8002/A	26 862
5	Verschlusshebel m. gummierten Griff u. Verschlussfeder	1	3K 117 11	72 208
6	Feder zu Verschlusshebel	1	602036600	20 355
7	Schließstange 60, abhängig von Bordwandhöhe	1		
	BWH=780 L= 441 mm			112 187
	BWH=880 L= 541 mm			112 189
	BWH=980 L= 641 mm			112 190
	BWH=1080 L= 741 mm			112 191
	BWH=1180 L= 841 mm			112 192
8	Verschlusslager N	1	3K 8101/B	29 153
9	Bolzen	1	4K 8052/0	29 421
10	Sechskantmutter, FKL 8, M14	1	93 414	12 075

## Verschluss für 40 mm Kipperbordwand



Pos.	Bezeichnung	Stk.	Referenz-Nr.	Bestell-Nr.
1	Tellerfeder	2	513 900 N100/A	27 217
2	Spannstift schwer, 16 x 30 mm	1	512 900 N100/A	32 914
3	Schwenkriegel	1	3K 8000/0	27 218
4	Kugelmutter	1	4K 8002/A	26 862
5	Verschlusshebel mit gummierten Griff	1	3K 117 11	72 208
6	Feder zu Verschlusshebel	1	1969 900 K160	20 355
7	Schliessstange 40 Bordwandhöhe-abhängig	1		
	BWH=780 L= 470 mm			97 951
	BWH=880 L= 570 mm			97 677
	BWH=980 L= 670 mm			97 676
	BWH=1080 L= 770 mm			97 651
	BWH=1180 L= 870 mm			97 664
8	Verschlusslager	1	3K 8001/0	27 219
9	Bolzen	1	4K 8052/0	29 421
10	Sechskantmutter, FKL 8, M14	1	93414	12 075
11	Stangenlager	1	3K 8354/A	30 969

## Pendellager



Bemerkung	Referenz-Nr.	Bestell-Nr.
Pendellager komplett		<b>68 204</b>
<b>bestehend aus:</b>		
2 x Pendellagerhälfte	3K8595A	<b>38 621</b>
2 x Zylinderschraube	9121240129	<b>34 092</b>
2 x Sechskantmutter	9801210	<b>34 093</b>
2 x Sicherheitscheibe, M = 12 mm	SCHNORR12V	<b>32 909</b>

## HESTAL Paletten-Kipper-Verschluss 662 NP



mit automatischer Schließhaken-Nachstellung, Einhandbetätigung

Speziell für Palettenkipperaufbauten, durch seine geringe Bauhöhe können Einmal-Paletten oder Schüttgut bestens transportiert werden.

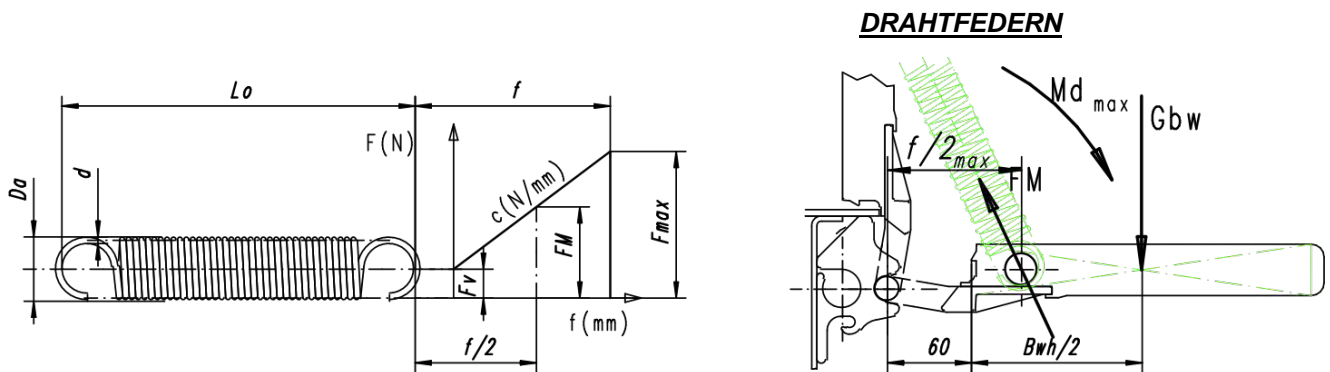
Bei den Pendelbolzen kann gewählt werden zwischen 6622 P und 6623 P, der beidseitig verwendbar ist. Der Pendelbolzen 6623 P ist für eine Bordwandstärke von 30 mm konstruiert.

Er wird in die oberste Kammer des verstärkten Bordwandprofils eingeschoben.

Gewindestange bei Bedarf nur unten kürzen!

Bezeichnung	Referenz-Nr.	Bestell-Nr.
Verschluss 662 NP, links, kpl. mit Gewindestange, 292 mm	602 0303 00	
Verschluss 662 NP, rechts, kpl. mit Gewindestange, 292 mm	602 0302 00	<b>17 529</b>
Handhebelteil	602 0301 00	<b>20 658</b>

## Bordwandfedern



	LÄNGE Lo(mm)	Außen D(mm)/ Draht d (mm)	if	Federweg f (mm)	Federrate c (N/mm)	Federarbeit W(Nmm)	Fv (N)	FM (N)	Fmax (N)	max. Md (Nm) (bei f/2)	Anmerkung Verwend.	Gew. Kg	Bestell-Nr.
FEDER 29	40	29/3,4	5	20	23,33	.	.	.	466	9,32	Druckfed.	0,1	<b>70 639</b>
	880	38/6	134,5	480	2,513	410	250	853	1456	205	Innenfeder	3	<b>61 658</b>
FEDER 38	760	38/6	117,5	370	3,454	332	260	899	1537	166	BW800	2,6 5	<b>3K11694</b>
	580	40/8	68	170	18,39	380	660	2230	3800	189	BW800	2,8	<b>18 739</b>
	760	40/8	90	210	13,88	497	497	2292	3800	240	BW1000	3,8	<b>9 424</b>
FEDER 40	840	40/8	101	240	12,37	558	785	2292	3800	275	BW1100	4,2	<b>6 971</b>
	500	60/10	42	230	19,05	724	942	3140	5340	361	BW600	4,2	<b>528</b>
	640	60/10	56	308	14,28	958	942	3140	5340	483	BW600	5,8	<b>6 970</b>
FEDER 60	640	60/11	51	330	17,93	1381	1140	4098	7127	676	BW800	7,6 2	<b>3K9040</b>
	760	60/10	68	370	11,89	1162	942	3140	5340	581	BW1000	7	<b>530</b>
	880	60/10	80	460	10	1526	942	3200	5600	736	BW1100	8	<b>31 409</b>
FEDER 76 / 85	500	76/12	33	230	24	900	1180	3926	6676	451	BW600	7,5	<b>42 813</b>
	680	76/12	48	360	16,5	1526	1272	4240	7210	763	BW800	8,9 5	<b>54 672</b>
	760	76/12	54	370	14,8	1450	1180	3920	6600	725	BW1000	12	<b>15 384</b>
	880	76/12	64	475	12,24	1946	1180	4093	6680	973	BW1100	15	<b>42 861</b>
SONDER-FEDER	880	85/13	59	480	13,29	.	1112	4302	7590	1032	BW1100	14	<b>72 890</b>
	340	30/3	99	528	0,416	83	47	157	267	41,5	Fangseil	0,7 4	<b>56 518</b>
	148	52/8	10	48	48	89	666	1834	3000	44,5	pneum.ZV	7	<b>482</b>
	177	55/9	12	56	56	141	908	2497	4086	70	pneum.ZV	1,1	<b>19 531</b>
	368	76/10	40/34	194	31,06	840	1288	4294	7300	417	Hub- Schw.	7	<b>54 673</b>
	320	50/7,5	32	160	12,88	243	490	1521	2552	122	Zuggabel	1,6	<b>4K11606</b>
	310	52/10	23	84	58,68	289	934	3420	5906	145	Zuggabel	2,6	<b>525</b>
	915	42/8,5	102	315	13,95	870	500	2697	4896	425	BW1180	4,9	<b>56 148</b>
1030	95/14	64	600	11,29	2211	400	4181	7170	1163	BW1280	20	<b>3K13005</b>	

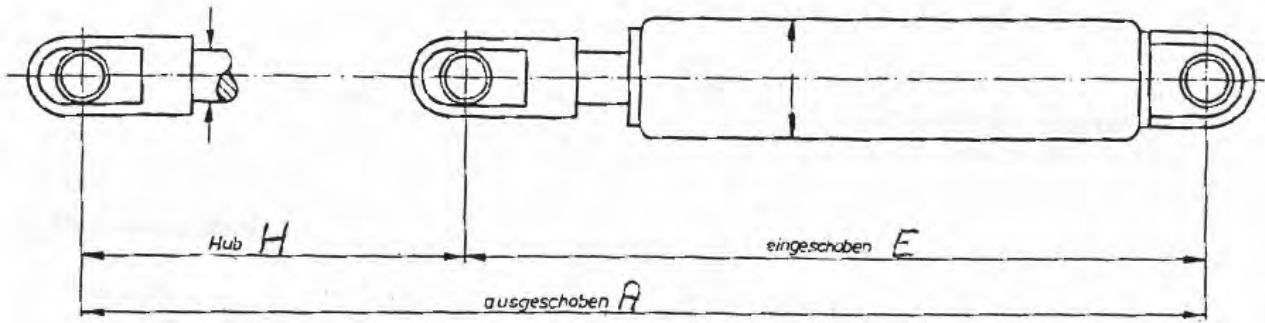


	LÄNGE Lo(mm)	Außen D(mm)	if	Federweg f (mm)	Federrate c (N/mm)	Federarbeit W(Nm)	Fv (N)	FM (N)	Fmax (N)	max. Md (Nm) (bei f/2)	Anmerkung Verwend.	Gew. Kg	Bestell-Nr.
GAS-FEDER	433	28	Gas	290	10,34	725	1000	2500	4000	362	BW	1,1	31 348
	433	28	Gas	290	9,18	1837	1500	3750	6000	918	BW	1,1	34 121
	633	28	Gas	490	1,92	945	1500	1930	2400	473	BW	1,6	34 119
	700	40	Gas	500	12	2500	2000	5000	8000	1250	BW	1,6	41 879
	733	28	Gas	600	2,9	1422	1500	2370	3200	699	BW	1,6	<b>Sonder (B1B1Z-3)</b>

## Baureihe 23

Druckrohr  $\varnothing$  23 mm

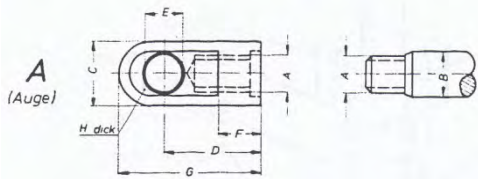
Kolbenstangen  $\varnothing$  10 mm



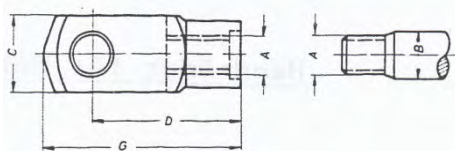
H	E	A	Referenz-Nr.	Bestell-Nr.
200	300	500	55 0500	<b>5 935</b>
250	350	600	55 0600	<b>5 934</b>

Druck je nach Wunsch bis max. 1000 N.

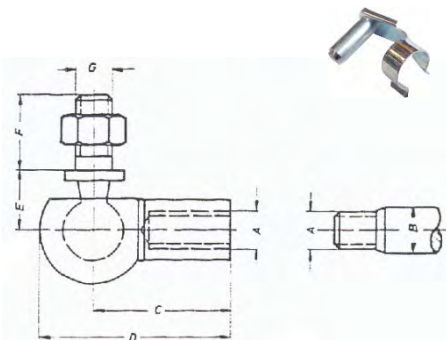
Anschluss der Gasfedern beiderseits Gewindezapfen – komplettierbar gemäß nachfolgenden Skizzen.



Bezeichnung	Referenz-Nr.	Bestell-Nr.
Auge an der Kolbenstange	560 010	<b>5 933</b>

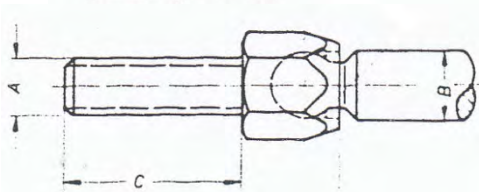


Bezeichnung	Referenz-Nr.	Bestell-Nr.
Gabel	560 020	<b>5 931</b>



Bolzen, Norm 01	260 816	<b>38 254</b>
-----------------	---------	---------------

Bezeichnung	Referenz-Nr.	Bestell.-Nr.
Winkelgelenk	560 030	<b>5 930</b>



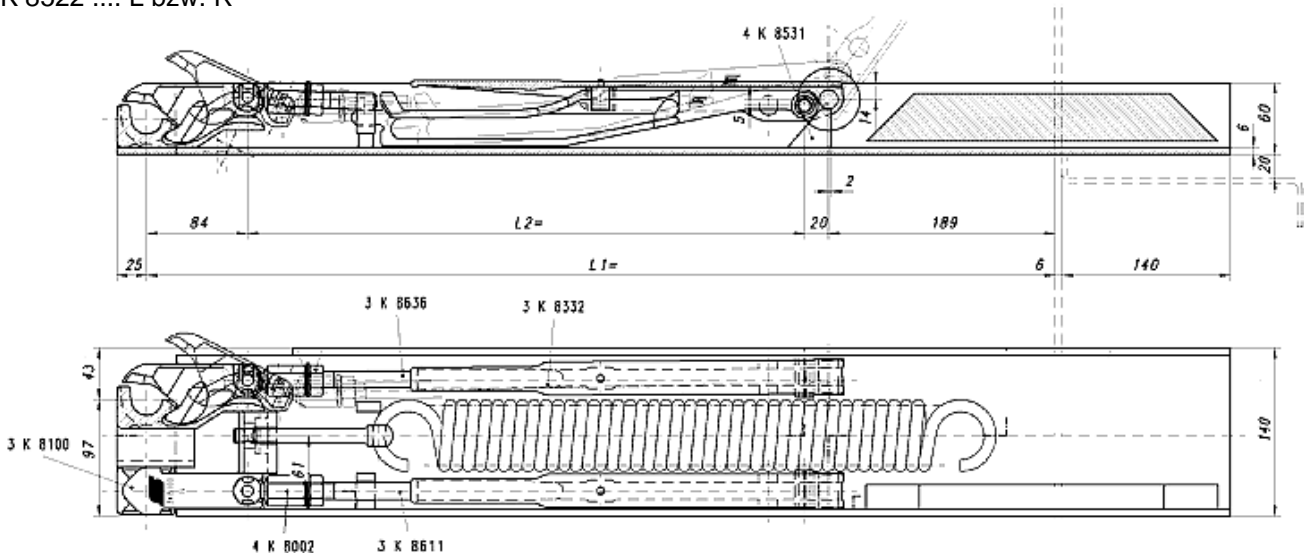
Bezeichnung	Referenz-Nr.	Bestell.-Nr.
Kugelgelenk	560 040	<b>5 928</b>



## Kippersäulen

### Ecksäulen hinten (Profilbreite 60 mm)

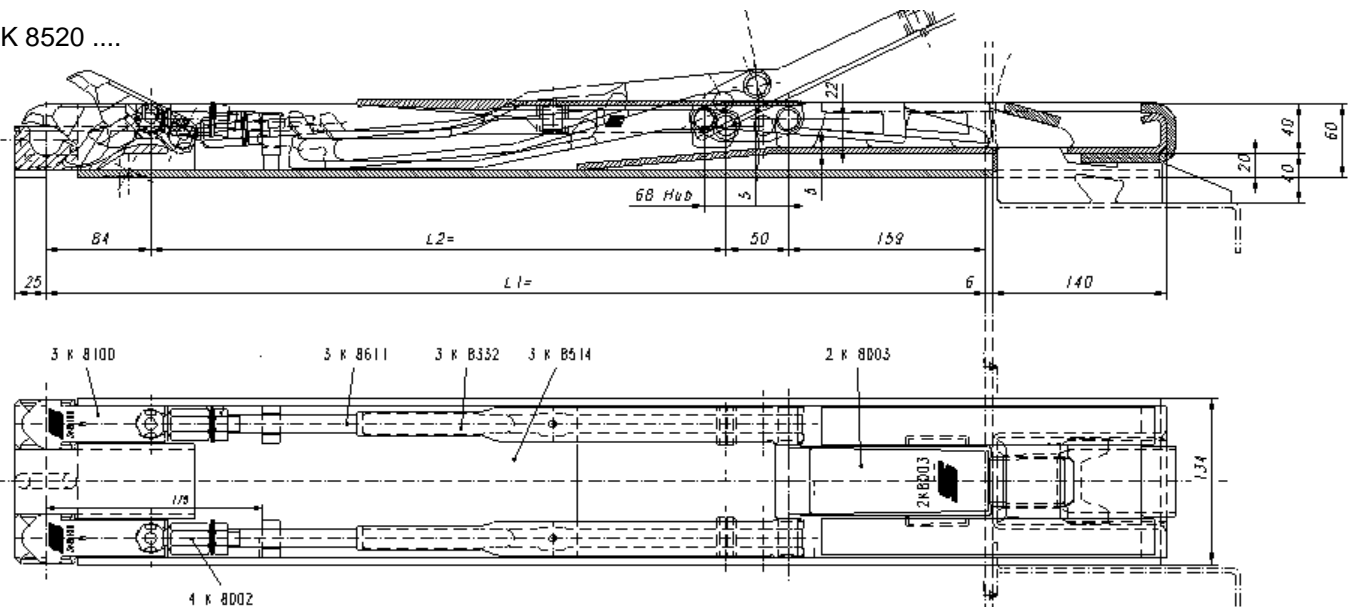
2K 8522 .... L bzw. R



Bemerkung	Version	L1 [mm]	BW-Höhe [mm]	L2 [mm]	Bestell-Nr. links	Bestell-Nr. rechts
Ecksäule hi 60	0980	959	980	666	<b>54 175</b>	<b>54 179</b>

### Mittelsäulen (Profilbreite 60 mm)

2K 8520 ....

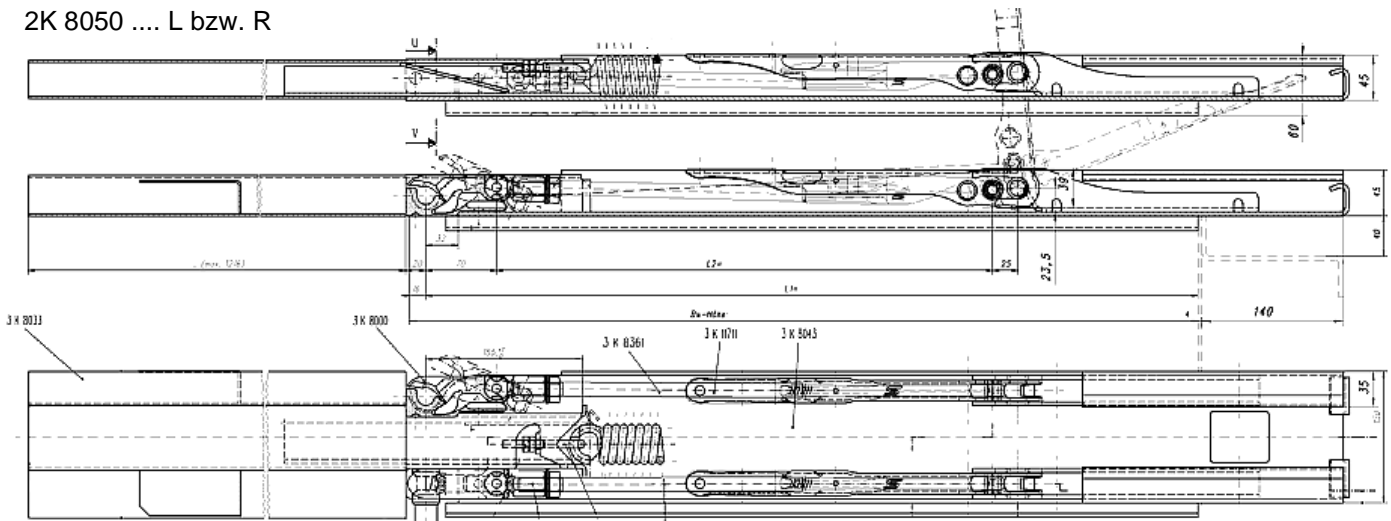


Bemerkung	Version	L1 [mm]	BW-Höhe [mm]	L2 [mm]	Bestell-Nr.
Mittelsäule 60	0780	759	780	466	<b>55 337</b>
Mittelsäule 60	0880	859	880	566	<b>55 338</b>
Mittelsäule 60	0980	959	980	666	<b>55 339</b>
Mittelsäule 60	1080	1059	1080	766	<b>55 340</b>
Mittelsäule 60	1180	1159	1180	866	<b>55 341</b>

\*SQ= Schwarz Müller Qualität, OEN und Referenznr. dienen nur zu Vergleichszwecken

## Ecksäulen hinten (Profilbreite 40 mm)

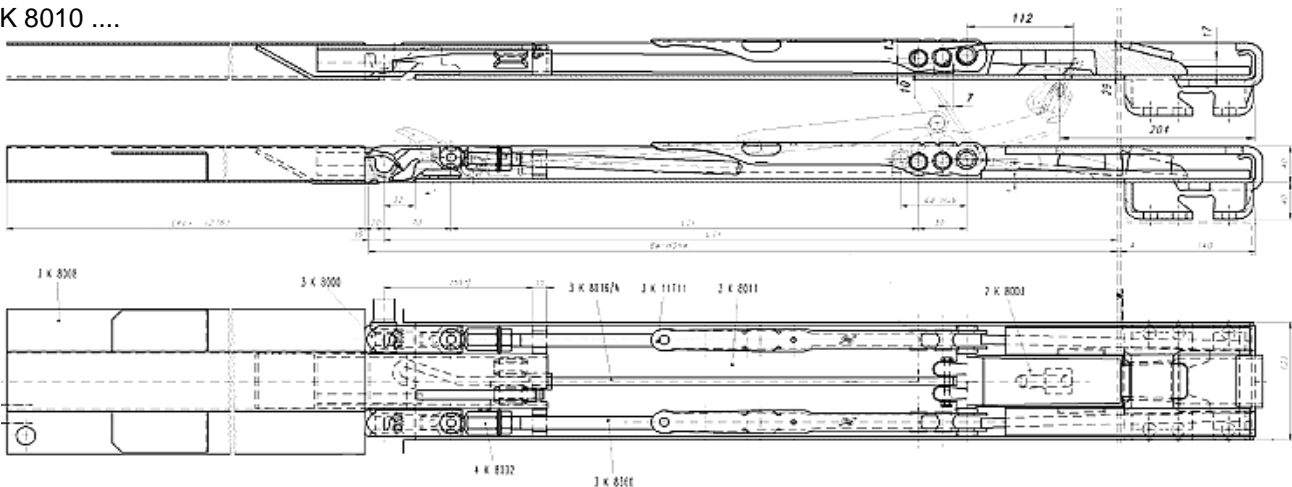
2K 8050 .... L bzw. R



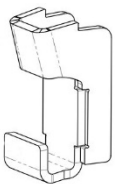
Bemerkung	Version	L1 [mm]	BW-Höhe [mm]	L2 [mm]	Bestell-Nr. links	Bestell-Nr. rechts
Ecksäule hi 40	0780	764	780	491	<b>35 969</b>	<b>35 970</b>
Ecksäule hi 40	0980	964	980	691	<b>35 973</b>	<b>35 974</b>
Ecksäule hi 40	1080	1064	1080	791	<b>35 975</b>	<b>35 976</b>

## Mittelsäulen (Profilbreite 40 mm)

2K 8010 ....



Bemerkung	Version	L1 [mm]	BW-Höhe [mm]	L2 [mm]	Bestell-Nr.
Mittelsäule 40	0780	764	780	487	<b>34 242</b>
Mittelsäule 40	0880	864	880	587	<b>35 985</b>
Mittelsäule 40	0980	964	980	687	<b>35 986</b>
Mittelsäule 40	1080	1064	1080	787	<b>35 987</b>



Bezeichnung	Bestell-Nr.
Keiltasche kpl.	Alu-Brücke <b>253 332</b>
Keiltasche kpl.	Stahl-Brücke <b>253 242</b>

## Kugelkipplager

### KUGELKIPPLAGER TYP 3000



Bezeichnung	Pos.	Referenz-Nr.	Bestell-Nr.
Kippoberlager, rechts kpl., m. Steckbolzen		300080 RSM	<b>43 059</b>
Kippoberlager, links kpl., m. Steckbolzen		300080 LSM	<b>43 060</b>



Bezeichnung	Referenz-Nr.	Bestell-Nr.
Kugel D = 80 mm	300080 K	<b>16 258</b>



Bezeichnung	Referenz-Nr.	Bestell-Nr.
Durethanschale mit Senkinbusschraube	300080 S	<b>19 927</b>



Bezeichnung	Referenz-Nr.	Bestell-Nr.
Steckbolzen mit Kette, links, 24 mm	300024	<b>16 255</b>



Bezeichnung	Referenz-Nr.	Bestell-Nr.
Steckbolzen mit Kette, rechts, 25 / 22 mm	30002522	<b>16 254</b>



Bezeichnung	Referenz-Nr.	Bestell-Nr.
Vulkollanrolle	3005	<b>26 343</b>
Exzenterschraube f. Vulkollanrolle	4006	<b>20 561</b>

## KUGELKIPPLAGER TYP 4000



Bezeichnung	Pos.	Referenz-Nr.	Bestell-Nr.
Kippoberlager, rechts kpl., m. Steckbolzen		4000100 RSM	<b>40 192</b>
Kippoberlager, links kpl., m. Steckbolzen		4000100 LSM	<b>40 191</b>



Bezeichnung	Referenz-Nr.	Bestell-Nr.
Kugel D= 100 mm	4000100 K	<b>8 029</b>



Bezeichnung	Referenz-Nr.	Bestell-Nr.
Durethanschale mit Senkinbusschraube	4000100 S	<b>19 928</b>



Bezeichnung	Referenz-Nr.	Bestell-Nr.
Steckbolzen mit Kette, links, 30 mm	10 110	<b>7 877</b>



Bezeichnung	Referenz-Nr.	Bestell-Nr.
Steckbolzen mit Kette, rechts, 32 / 28 mm	10 116	<b>16 259</b>



Bezeichnung	Referenz-Nr.	Bestell-Nr.
Vulkollanrolle	4005	<b>20 360</b>
Exzentrerschraube f. Vulkollanrolle	4006	<b>20 561</b>

## Kipperzubehör

### Turbinenvibrator Set

Betriebsdruck 2-6 bar, Drehzahl:11.000-14.500U/min, Ex-geschützt gem. ATEX-Richtlinie



bestehend aus:		Bestell-Nr.
inkl. Schlauchtülle + Schalldämpfer		127 677
Anschraubplatte wahlweise Alu o. Stahl		
Luftbehälter Alu 40 l		
Luftleitungen und Steckverbindungen		
Drosselrückschlagventil		
Magnetventil, Magnetventilkabel 6 m		
Montagematerial		

### Schaufel/Besenhalter



Bezeichnung	Bestell-Nr.
Schaufel- und Besenhalter	218 258



Bezeichnung	Bestell-Nr.
Stielhltg. f. Schaufel + Besen usw.	79 716

### Halierung f. Positionsleuchten vorne



		Bestell-Nr.
Stahl verzinkt	schwarz beschichtet	136 994



		Bestell-Nr.
Alu		124 865

### Aufstiegsleiter Kippmulden



Pos.1

Pos.2

Pos.	Bemerkung	Referenz-Nr.	Bestell-Nr.
1	Leiter Alu einhängbar, 3400 mm		111 802
2	Einstiegsleiter klappbar, 12+6 Sprossen	255099	117 211



## Scheuerleiste



Bezeichnung	Abmessungen L x B x T	Bestell-Nr.
Scheuerleiste Rabalon-S	1.000 x 80 x 14 mm	<b>62 047</b>
Blindniete Monobolt 6,5*19,3		<b>11 591</b>

Hinweis: Zur Montage am Fahrzeug werden 14 Stk. Blindnieten/Scheuerleiste benötigt

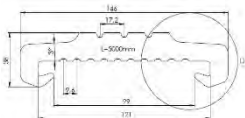
## Gummipuffer bei Kippfahrzeugen



Bemerkung	Maße H x B x L [mm]	Referenz-Nr.	Bestell-Nr.
Gummiunterlage Stahl/Gummi	20 x 98 x 148	KN08555 400 1004	<b>18 080</b>
Gummiunterlage Stahl/Gummi	20 x 98 x 208	KN08555 400 1604	<b>18 114</b>
Gummiunterlage Stahl/Gummi	20 x 105 x 600	KN16925 400 1004	<b>29 395</b>
Gummiunterlage Alu/Gummi	20 x 105 x 600	KN16925 400 2004	<b>29 396</b>
Gummiunterlage Alu/Gummi	20 x 98 x 148	KN15295 400 1004	<b>30 203</b>
Gummiunterlage Alu/Gummi	20 x 98 x 208	KN15295 400 1604	<b>30 204</b>



Auflagegummi Stahl/Gummi	60 x 60 x 700		<b>116 575</b>
--------------------------	---------------	--	----------------



Auflagegummi für Obergurt 120/8, 120/10	38 x 146 x 5000	421076-5000	<b>125 950</b>
---	-----------------	-------------	----------------



Auflagegummi	50 x 60 x 225	27842	<b>101 177</b>
--------------	---------------	-------	----------------



Auflagegummi f. Aluchassis	32 x 87 x 550		<b>109 892</b>
----------------------------	---------------	--	----------------

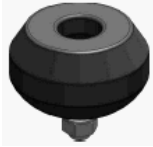


Mittelaufgabe geschweisst	145 x 98 x 208	KN31996 000 3024	<b>74 483</b>
---------------------------	----------------	------------------	---------------

## Sonstiges



Bezeichnung	Maße/Herstellernr.	Bestell-Nr.
Lagerschale unten	141 049	<b>6 098</b>



Bezeichnung	Maße/Herstellernr.	Bestell-Nr.
Gummikörper lose	141 047	<b>4 770</b>



Bezeichnung	Maße/Herstellernr.	Bestell-Nr.
Zapfenschale ob f. Polystop	141 048	<b>4 769</b>



Bezeichnung	Maße/Herstellernr.	Bestell-Nr.
Abschlepphaken re schraubbar		<b>101 780</b>



Bezeichnung	Stk.	Referenz-Nr.	Bestell-Nr.
Vorsteckhalter b. Kipplageraufnahme	2		<b>118 325</b>
Vorstecker	2		<b>68 335</b>
Scheibe, Ausführung mittel	2		<b>20 251</b>
Klappsplint	2		<b>9 755</b>

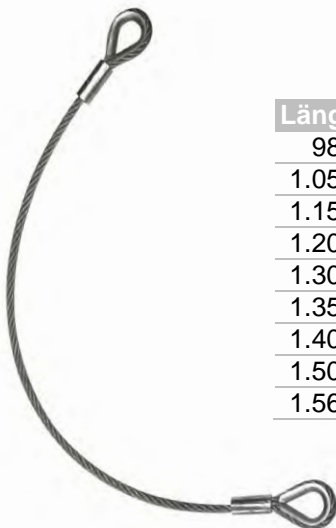
## Fangseile

verzinkt, 14 mm Durchmesser, mit 2 Rundkauschen



Länge [mm]*	Referenz-Nr.	Bestell-Nr.
980	20151500037759	17 017
1.050	20151500039143	17 110
1.095	20151500039773	17 018
1.150	20151500036366	25 106
1.180, HU-Pack, B FH = 350	20151500040763	35 796
1.200, HU-Pack, B FH = 350	14 1200 2 V	17 111
1.240	20151500035574	17 112
1.245	20151500040753	17 113
1.260	20151500039003	23 102
1.300	20151500038798	17 114
1.330, HU-Pack, B FH = 420	20151500037191	19 026
1.390	20151500038066	15 124
1.400	20151500037313	17 016
1.500	201515000035987	17 118
1.520	201515000039942	36 552
1.700	201515000040765	44 794

mit 2 Spitzkauschen



Länge [mm]*	Referenz-Nr.	Bestell-Nr.
980	14 0980 2 VS	35 694
1.050	201515000035875	35 695
1.150	14 1150 2 VS	41 550
1.200	20151500035577	35 697
1.300	201515000035536	35 699
1.350	14 1350 2 VS	41 552
1.400	14 1400 2 VS	35 700
1.500	14 1500 2 VS	35 702
1.565	20151500038229	35 703

\*L= Kauschenmitte- Kauschenmitte



## Stahldrahtseile/ Spannketten / Federstecker

### Stahldrahtseile verzinkt



Abmessungen	Referenz-Nr.	Bestell-Nr.
Ø 6 mm	01 0006 V	<b>6 285</b>
Ø 8 mm	20101000035032	<b>6 287</b>
Ø 8 mm	20101000017085	<b>121 404</b>

### Drahtseilklemmen verzinkt



Abmessungen	Referenz-Nr.	Bestell-Nr.
3 mm	20202200015021	<b>19 261</b>
6 mm	20202200015023	<b>14 914</b>
8 mm	20202200015024	<b>7 127</b>
11 mm	100 011	<b>17 303</b>
16 mm	20202200015029	<b>14 913</b>

### Drahtseilspitzkauschen verzinkt



Abmessungen	Referenz-Nr.	Bestell-Nr.
RW 7 mm      B 6	20201200015044	<b>14 878</b>
RW 8 mm      B 7	20201200015045	<b>14 879</b>
RW 12 mm     B 11	20201200015047	<b>7 125</b>

### Spannketten



Bemerkung	Maße	Referenz-Nr.	Bestell-Nr.
Spannkette kpl, mit Schneller, Kette u. Haken	D = 6 mm L = 1.260 mm		<b>99 063</b>



Bemerkung	Referenz-Nr.	Bestell-Nr.
steckbar BW 25, ohne Schneller	OZ 0062	<b>14 832</b>

## Ketten flach – parallel



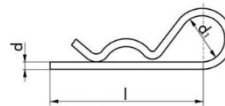
Durchmesser	Gewicht, Bemerkung	Referenz-Nr.	Bestell-Nr.
3 mm	0,16 kg / lfm., verzinkt	820 611 FVZ	91 427
4 mm	0,30 kg / lfm., verzinkt	820 613	20 204
6 mm	0,70 kg / lfm., verzinkt	820 617	1 243
8 mm	1,22 kg / lfm., verzinkt	820 619	33 603
10 mm	1,90 kg / lfm.	820 601	533
10 mm	1,90 kg / lfm., verzinkt	820 621	35 688
12 mm	2,70 kg / lfm	820 602	537
8 mm	BI21/80 – 2 Glieder	820 619	46 806
8 mm	Bild21 / 10 Glieder, galv. Verz.	820 619	119 245

## Ketten flach – oval



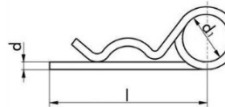
Bemerkung	Ø	Gewicht	Referenz-Nr.	Bestell-Nr.
verzinkt	3 mm	0,16 kg / lfm	820531FVZ	91 426

## Federstecker einfach



d	d1	l		Referenz-Nr.	Bestell-Nr.
2 mm	10 mm	50 mm	Niro	930 09 00020	18 904

## Federstecker doppelt



d	d1	l		Referenz-Nr.	Bestell-Nr.
3 mm	18 mm	60 mm	verzinkt	3713	18 905
4 mm	20 mm	60 mm	verzinkt	3716	18 906
5 mm	24 mm	85 mm	verzinkt	3717	7 592
6 mm	30 mm	105 mm	verzinkt	3721	18 907
8 mm	30 mm	130 mm	verzinkt	215 141 0118	18 908
4,5 mm		80 mm	Niro		109 414

## Stahldrahtseile/ Spannketten / Federstecker

\*SQ= Schwarzmüller Qualität, OEN und Referenznr. dienen nur zu Vergleichszwecken

## Klappsplinte verzinkt



Abmessungen	Referenz-Nr.	Bestell-Nr.
Ø 4,5 mm	047 24 500050	9 755
Ø 6 mm	047 26 00050	9 756
Ø 8 mm	047 28 00050	9 757
Ø 9,5 mm	047 29 500050	9 758
Ø 10 mm	215 14 1005	9 759

## Scherglieder verzinkt



Abmessungen	Referenz-Nr.	Bestell-Nr.
Ø 8 mm	42 187	7 500
Ø 6 mm	42 185	2 255

## Ösenhaken verzinkt



Nutzlast	Referenz-Nr.	Bestell-Nr.
250 kg	09 509	33 185



3.150 kg	67 241	42 907
----------	--------	--------

## Schäkel verzinkt



Nutzlast	Referenz-Nr.	Bestell-Nr.
630 kg	09 495	7 168
1.000 kg	25301810015248	7 169

## Karabiner galvanisch verzinkt



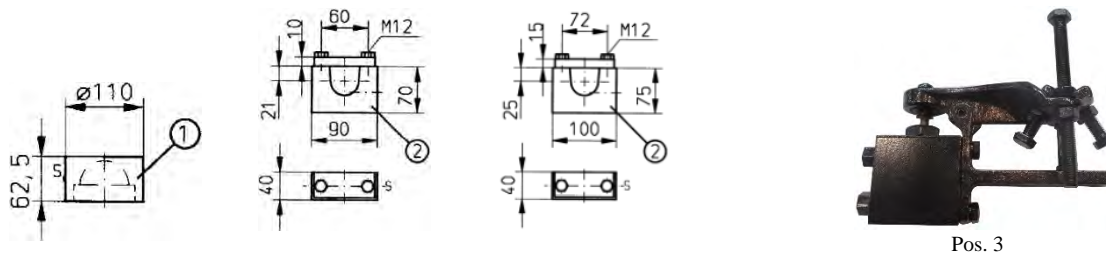
Maße	Tragfähigkeit	Referenz-Nr.	Bestell-Nr.
60 x 6	120 kg	25302010015003	17 314
70 x 7	180 kg	25302010015004	17 315
80 x 8	230 kg	25302010015005	19 689
100 x 10	350 kg	25302010015007	17 311
120 x 11	450 kg	25302010015008	17 312
140 x 12	510 kg	25302010015009	17 313

## Hydraulikkomponenten

### Kipperpressen

Bemerkung	Referenz-Nr.	Bestell-Nr.
Stufendruckzylinder exkl. Pos. 1 (1x), Pos. 2 (2x), Pos. 4 (1x)	SD91-1878-3 VKKU 400	<b>40 112</b>
Stufendruckzylinder exkl. Pos. 1 (1x), Pos. 3 (2x), Pos. 5 (1x)	SD91-2484-4 VKKU 450	<b>40 113</b>
Stufendruckzylinder exkl. Pos. 1 (1x), Pos. 3 (2x), Pos. 5 (1x)	SD91-2194-4 VKKU 450	<b>40 114</b>

Weitere Typen auf Anfrage!



Pos. 3

Pos.	Bemerkung	Referenz-Nr.	Bestell-Nr.
1	Kugelpfanne 68 kpl.	5061 0003	<b>53 756</b>
2	Anschweislager IV-2, kpl.	5081 0000	<b>53 761</b>
	Anschweislager VI-1, kpl.	5081 0001	<b>53 757</b>
3	Auslöseventil VB 16-4 / IV-2, M22*1,5	2804 0127	<b>254 345</b>
	Auslöseventil VB 16-4 / IV-2	2804 0014	<b>53 760</b>
	Auslöseventil VB 16-4 / VI-1	2804 0013	<b>53 758</b>

## Kipperpressen KRA / KRM



KRA 125



KRA 193



KRA 167



KRM 167

Bemerkung	Hub	Referenz-Nr.	Bestell-Nr.
KRA 125-4-1615-033-G0321-HC m. A.	1.615	R74434033	<b>121 301</b>
KRA 167-3-2545-037-G0521-HC m. A.	2.545	R76343037	<b>121 306</b>
KRM 145-6-1425-122-G0324-HC m. A.	1.425	R65627122	<b>178 771</b>
KRM 167-5 1575 m. A.	1.575	R2043BS	<b>9 302</b>
KRM 167-6-1435-543-G0309-HC o. A.	1.435	R66627543	<b>131 770</b>
KRM 167-6-1615-643-G0339-HC o. A.	1.615	R66633122	<b>132 581</b>
KRM 167-6-1975-643-G0399-HC o. A.	1.975	R66639643	<b>121 310</b>
KRM 193-6-1990-647-G0384-HC o. A.	1.990	R67637647	<b>121 311</b>
KRM 193-7-2105-645-G0349-HC o. A.	2.105	R67745645	<b>121 312</b>

## Kipperpressen UHB

Bemerkung	Hub	Referenz-Nr.	Bestell-Nr.
UHB110-3-1203-K320-45-HC	1.203	71423281	<b>319 482</b>
UHB129-3-1661-K370-45-HC	1.661	71424471	<b>311 298</b>
UHB129-4-1864-K290-45-HC	1.864	71424401	<b>328 059</b>
UHB149-3-1506-K290-50-HC	1.506	71425351	<b>319 912</b>
UHB149-4-0980-K324-50-HC	980	71425181	<b>315 251</b>
UHB149-5-2011-K320-50-HC	2.011	71425501	<b>319 914</b>
UHB149-6-1423-K321-50-HC	1.423	71425301	<b>315 484</b>
UHB169-3-2623-K615-50-HC	2.623	71426681	<b>311 296</b>
UHB169-5-1997-K340-50-HC	1.997	71426501	<b>325 577</b>
UHB169-5-3317-K450-	3.317	71426401	<b>319 915</b>
UHB169-6-1618-K339-50-HC	1.638	71426451	<b>252 673</b>
UHB169-6-1834-K370-50-HC	1.834	71426471	<b>319 917</b>
UHB191-4-3417-K520	3.417	71427981	<b>310 779</b>
UHB191-6-3975-K520-60-HC	3.975	71427985	<b>319 916</b>
UHB191-7-4645-K515-60-HC	4.645	71427991	<b>311 983</b>

## Zubehör von Kipperpressen

Pos.	Bemerkung	Hub	Referenz-Nr.	Bestell-Nr.
1	Anschweisslager	DIA 50 mm	7502 2013	<b>54 577</b>
2	Anschweisslager	DIA 60 mm	7502 2038	<b>54 579</b>
3	Kugelpfanne	DIA 80 mm	7502 4008	<b>14 633</b>
	Haltering		7502 4010	<b>18 582</b>
	Seegering		3222 90	<b>18 584</b>
4	Kugelpfanne	DIA 60 mm	7502 4013	<b>19 053</b>
	Haltering		7502 4012	<b>19 055</b>
	Seegering		3222 65	<b>19 056</b>
5	Kugelpfanne	DIA 75 mm	7502 4029	<b>18 754</b>
	Haltering		7502 4030	<b>19 058</b>
	Seegering		3222 85	<b>19 059</b>



Bezeichnung	Referenz-Nr.	Bestell-Nr.
20 x 71, Hohlschraube M22 x 1,5	9206087	<b>6 916</b>
26 x 91, Hohlschraube M24 x 1,5	9206082	<b>6 919</b>
20 x 64, Hohlschraube M18 x 1,5	9206086	<b>6 913</b>
26 x 92, Hohlschraube M24 x 1,5	9206083	<b>6 922</b>



Bezeichnung	Referenz-Nr.	Bestell-Nr.
Nutringmanschette, 20157264 mm	42039420020	<b>6 827</b>
Nutringmanschette, 26 mm	42039420062	<b>6 823</b>
Manschette, 26 mm	337260	<b>4 752</b>



Bezeichnung	Referenz-Nr.	Bestell-Nr.
Drehverschraubung	75022102	<b>2 603</b>



Bezeichnung	Referenz-Nr.	Bestell-Nr.
Abschaltventil kpl.	75027022	<b>10 625</b>

## Zubehör von Kipperpressen



Bezeichnung	Referenz-Nr.	Bestell-Nr.
Abdeckkappe blau	75339242	<b>112 722</b>



Bezeichnung	Referenz-Nr.	Bestell-Nr.
Abdeckkappe gelb	01702972	<b>118 144</b>



Bezeichnung	Referenz-Nr.	Bestell-Nr.
Abdeckkappe FC Hülle 241	71839030	<b>157 264</b>

## 3/2 Rollenhebelventil / Induktionsschalter



Bemerkung	Referenz-Nr.	Bestell-Nr.
m. Winkelverschr. R 1/8", 6522-4-M5	303338195505	43 791



Bemerkung	Referenz-Nr.	Bestell-Nr.
Rollenhebelventil 3/2 Stahlrolle m. Schutzblech, G 1/8"	174058	213 965



Bemerkung	Referenz-Nr.	Bestell-Nr.
Rollenhebelventil 3/2 Stahlrolle, G 1/8"	KOM8182/3	111 813



Bemerkung	Referenz-Nr.	Bestell-Nr.
Kunststoffrolle, G 1/8"	KOM8183/3	111 812



Bemerkung	Referenz-Nr.	Bestell-Nr.
NBVP 16 Y/R/2/S-K-3/8	6960 5962 00	88 352



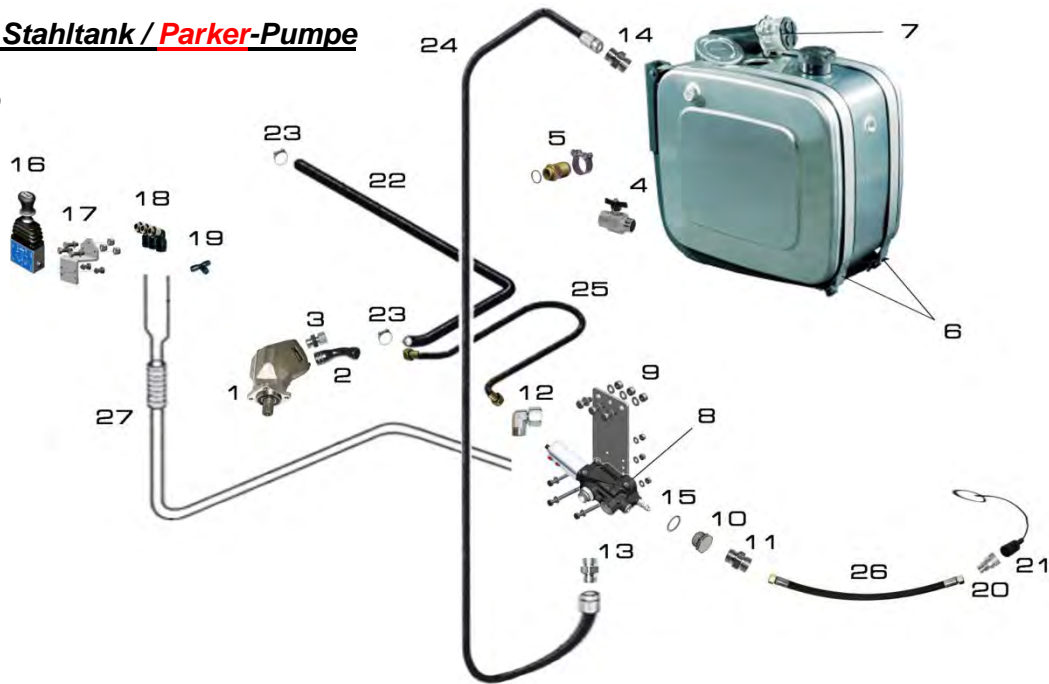
Bemerkung	Referenz-Nr.	Bestell-Nr.
Induktionsschalter f. autom. Absenkung	XS8C4A4PCP20	105 488



## Hydraulikausrüstung

### SZM Hydraulik Stahltank / Parker-Pumpe

#### für Kippbetrieb



Pos.	Menge	Bezeichnung	Bestell-Nr.
1	1	Hydraulikpumpe Parker F1 80 l	41 816
2	1	Saugstutzen 2" 45° <sup>1</sup>	41 818
3	1	Verschraubung 20 S 1"	64 193
4	1	Ölbehälter Stahl 150 l inkl. Absperrhahn	74 938
5	1	Schlauchstutzen 1" 1/2, 50 <sup>2</sup>	107 098
6	1	Konsolen f. Tank	106 144
7	1	Rücklauffilter	
8	1	Kippventil Modul Truck 250 ltr./min	111 266
9	1	Montagekit f. Kippventil	105 938
10	1	Blindstopfen 1"	105 939
11	1	Verschraubung 25 S 1"	41 694
12	1	Anschlussstutzen 20S EVW	59 881
13	1	Verschraubung 28 L 1"	66 516
14	1	Verschraubung 28 L 1 1/4"	100 793
15	1	Dichtring	105 940
16	1	pneum. Geberventil	120 568
17	1	Haltewinkelset	105 949
18	3	Winkelschraubanschluss	5 770
19	1	T- Stück 6 mm	448
20	1	Hydraulikkupplung Loshälfte RLK BG6 DN20	20 367
21	1	Staubschutzkappe für Loshälfte RLK BG6	20 369
22	1	Saugschlauch DN50 2000 mm	43 693
23	2	Schlauchschelle	70 401
24	1	Rücklaufschlauch DN25 28 L 1200 mm <sup>3</sup>	12 789
25	1	Druckschlauch 20S gerade 1000 mm <sup>3</sup>	33 258
26	1	Druckschlauch 25S gerade 1500 mm <sup>3</sup>	70 519
	20	Kabelbinder	16 900
27	25	Pneumatikleitung 6 mm	1 193
<u>Optional</u>		Hydrauliköl ISO HLP32, 208 l	27 170

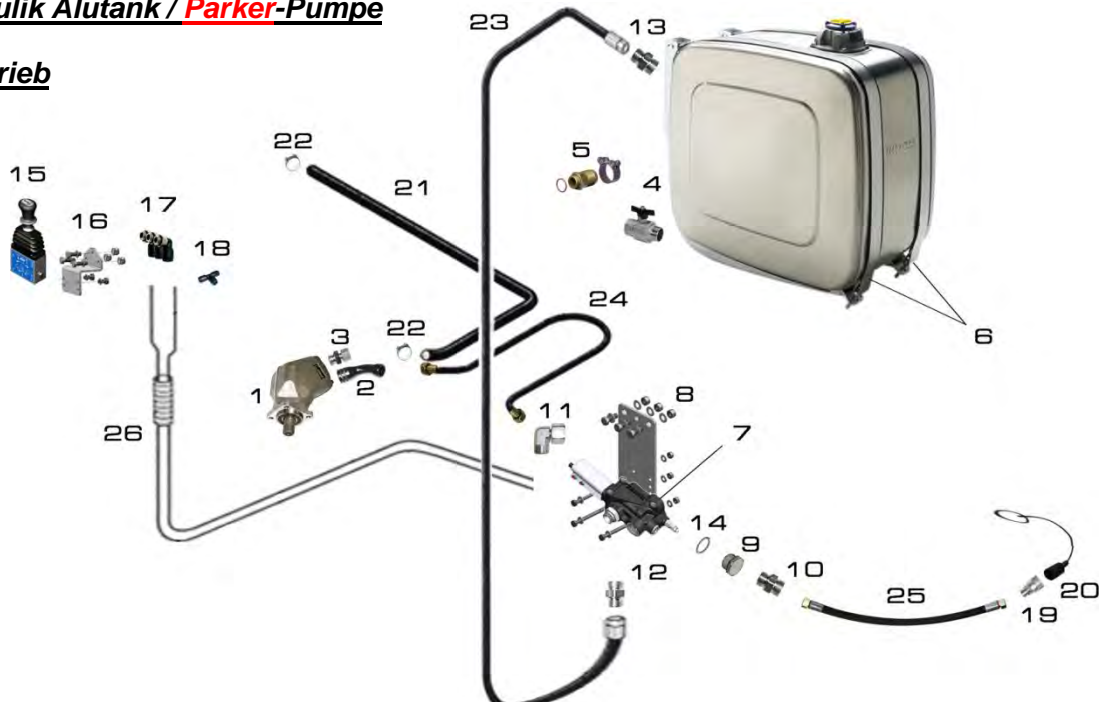
<sup>1</sup> = weitere Saugstutzen siehe „Hydraulikpumpen“

<sup>2</sup> = weitere Schlauchstutzen siehe „Hydraulikzubehör“

<sup>3</sup> = Länge nach Wunsch, weitere Schläuche siehe „Hydraulikschläuche“

## SZM Hydraulik Alutank / Parker-Pumpe

### für Kippbetrieb



Pos.	Menge	Bezeichnung	Bestell-Nr.
1	1	Hydraulikpumpe Parker F1 80 l	41 816
2	1	Saugstutzen 2" 45° 1	41 818
3	1	Verschraubung 20 S 1"	64 193
4	1	Ölbehälter Alu 150 l inkl. Absperrhahn, EVO-Filter	106 141
5	1	Schlauchstutzen 1" 1/2, 50 2	107 098
6	1	Konsolen f. Tank	106 144
7	1	Kippventil Modul Truck 250 ltr./min	111 266
8	1	Montagekit f. Kippventil	105 938
9	1	Blindstopfen 1"	105 939
10	1	Verschraubung 25 S 1"	41 694
11	1	Anschlussstutzen 20 S EVW	59 881
12	1	Verschraubung 28 L 1"	66 516
13	1	Verschraubung 28 L 1 1/4"	100 793
14	1	Dichtring	105 940
15	1	pneum. Geberventil	120 568
16	1	Haltewinkelset	105 949
17	3	Winkeleinschraubanschluss	5 770
18	1	T- Stück 6 mm	448
19	1	Hydraulikkupplung Loshälfte RLK BG6 DN20	20 367
20	1	Staubschutzkappe für Loshälfte RLK BG6	20 369
21	1	Saugschlauch DN50 2000 mm	43 693
22	2	Schlauchschele	70 401
23	1	Rücklaufschlauch DN25 28 L 1200 mm 3	12 789
24	1	Druckschlauch 20 S gerade 1000 mm 3	33 258
25	1	Druckschlauch 25 S gerade 1500 mm 3	70 519
	20	Kabelbinder	16 900
26	25	Pneumatikleitung 6 mm	1 193
Optional		Hydrauliköl ISO HLP32, 208 l	27 170

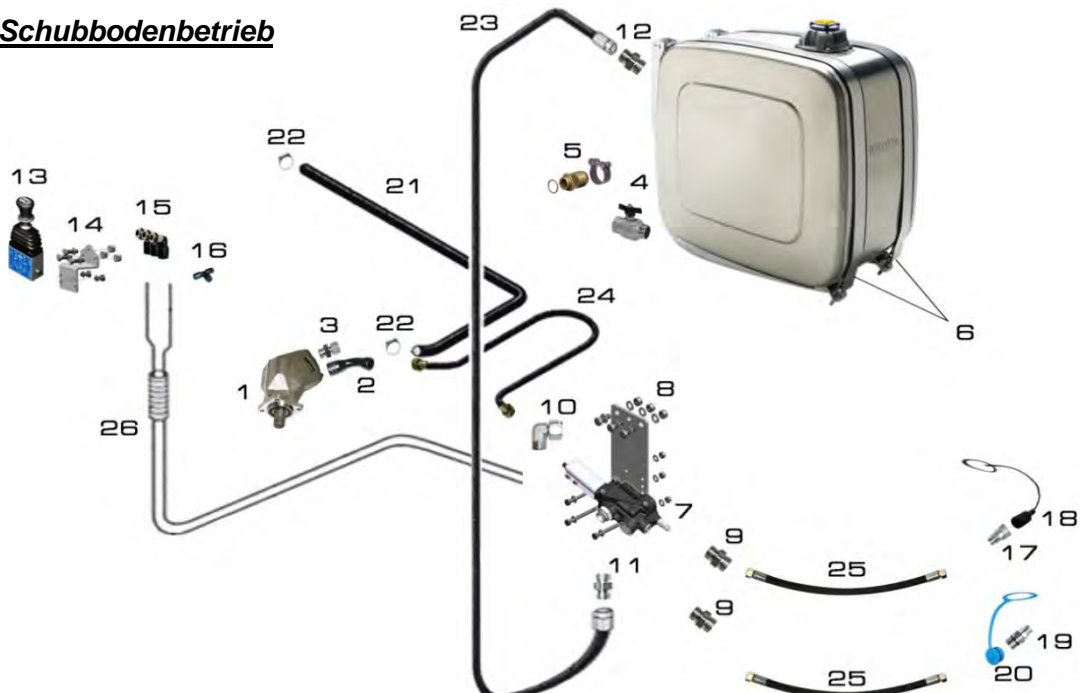
1 = weitere Saugstutzen siehe „Hydraulikpumpen“

2 = weitere Schlauchstutzen siehe „Hydraulikzubehör“

3 = Länge nach Wunsch, weitere Schläuche siehe „Hydraulikschläuche“

## SZM Hydraulik 2-leitersystem mit Alutank / Parker-Pumpe

### für Kipp- und Schubbodenbetrieb



Pos.	Menge	Bezeichnung	Bestell-Nr.
1	1	Hydraulikpumpe Parker F1	41 817
2	1	Saugstutzen 2" 45° <sup>1</sup>	41 818
3	1	Verschraubung 20 S 1"	64 193
4	1	Ölbehälter Alu 200 l inkl. Absperrhahn, EVO-Filter	106 143
5	1	Schlauchstutzen 1" ½, 50 <sup>2</sup>	107 098
6	1	Konsolen f. Tank	106 144
7	1	Kippventil Modul Truck 250 ltr./min	111 266
8	1	Montagekit f. Kippventil	105 938
9	2	Verschraubung 25 S 1"	41 694
10	1	Anschlussstutzen 20 S EVW	59 881
11	1	Verschraubung 28 L 1"	66 516
12	1	Verschraubung 28 L 1 1/4"	100 793
13	1	pneum. Geberventil	120 568
14	1	Haltewinkelset	105 949
15	3	Winkelschraubanschluss	5 770
16	1	T- Stück 6 mm	448
17	1	Hydraulikkupplung Loshälfte	11 306
18	1	Staubschutzkappe für Loshälfte	7 882
19	1	Hydraulikkupplung Festhälfte SVK BG6	11 307
20	1	Staubschutzkappe für Festhälfte SVK BG6	17 051
21	1	Saugschlauch DN50 2000 mm	43 693
22	2	Schlauchschelle	70 401
23	1	Rücklaufschlauch DN25 28 L 1200 mm <sup>3</sup>	12 789
24	1	Druckschlauch 20 S gerade 1000 mm <sup>3</sup>	33 258
25	2	Druckschlauch 25 S gerade 1500 mm <sup>3</sup>	70 519
	20	Kabelbinder	16 900
26	25	Pneumatikleitung 6 mm	1 193
<u>Optional</u>		Hydrauliköl ISO HLP32, 208 l	27 170

<sup>1</sup> = weitere Saugstutzen siehe „Hydraulikpumpen“

<sup>2</sup> = weitere Schlauchstutzen siehe „Hydraulikzubehör“

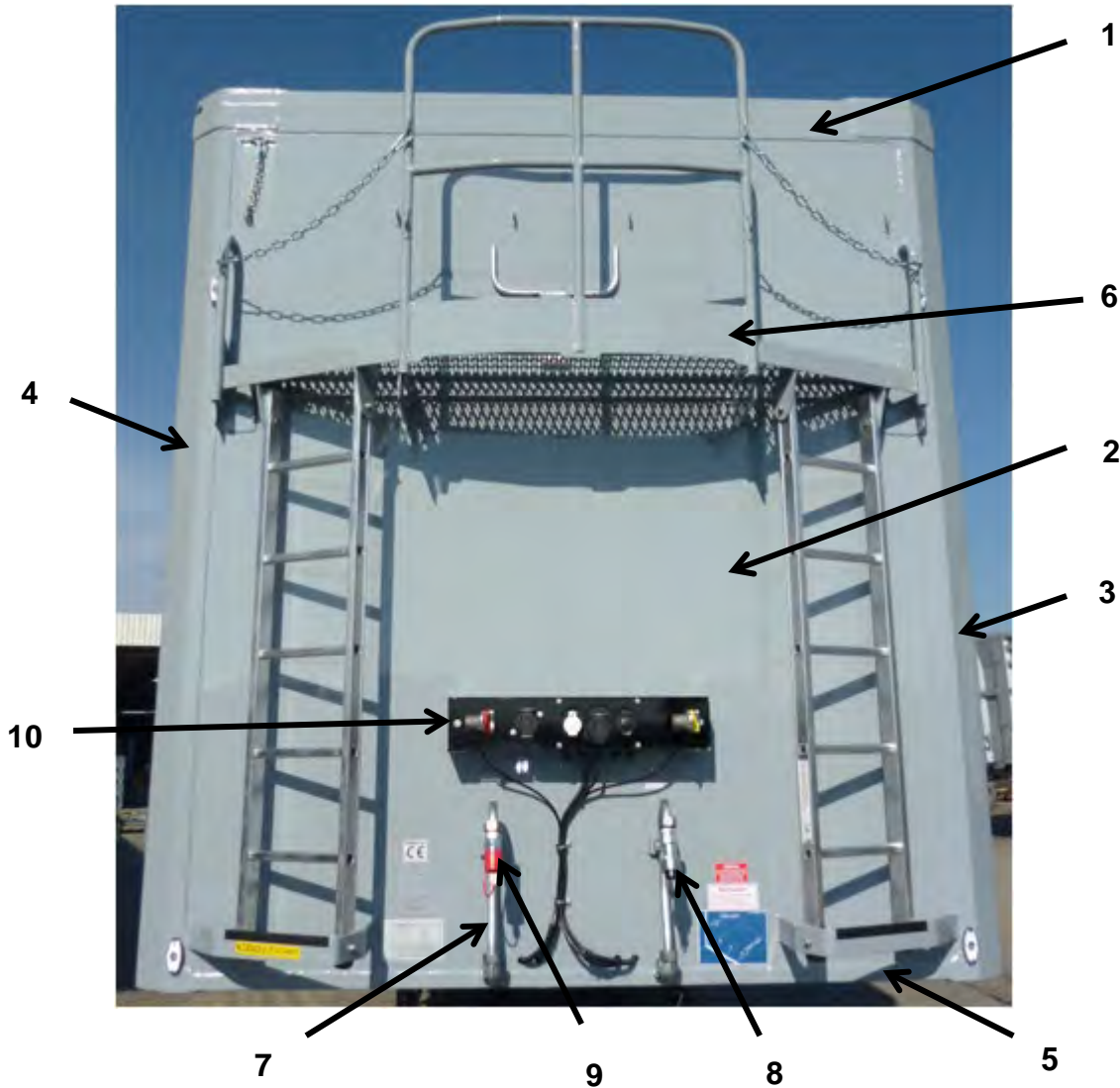
<sup>3</sup> = Länge nach Wunsch, weitere Schläuche siehe „Hydraulikschläuche“

SCHUBBODENFAHRZEUG



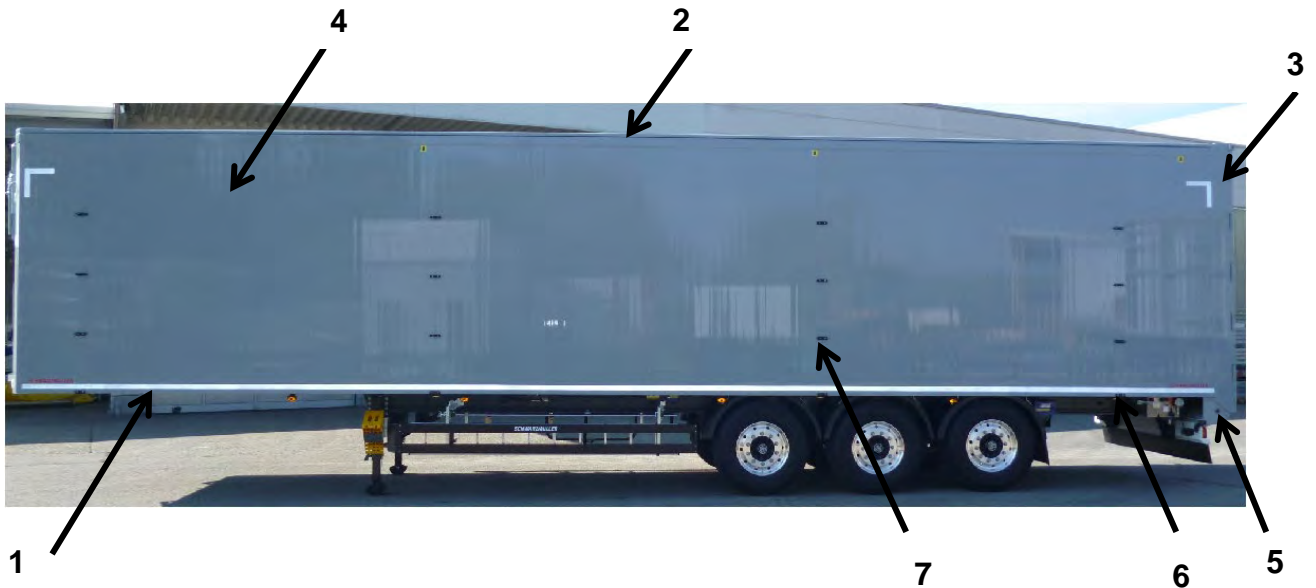
## SCHUBBODEN Schwarz Müller

### Vorderwand



Pos	Bezeichnung	Masse	Zeichnungs-Nr.	Bestell-Nr.
1	Obergurt für VW	L=2313mm	12619	82 964
2	Alu-Profil für VW	L=2692mm	12250	82 962
3	Eckspant Li	L=2815mm	43417	97 902
4	Eckspant Re	L=2815mm	43418	97 901
5	Untergurt.	L=2267mm	42811	97 900
6	Stehpodest Boden kpl., schraubbar			128 200
6	Geländer Alu kpl.			127 756
7	Hydraulikrohr	RO 25*3*592	35226	97 016
8	Kupplungssteckdose NW25	9SMN36K	HA1505100	3 960
9	Kupplungsstecker NW25	9SMN36K	HA1505200	1 413
10	Kabelschutzblech	3*350*644	424924	124 542
	Blech f. Gerätehalter genietet	4*522*750	424585	124 543

## Seitenwände

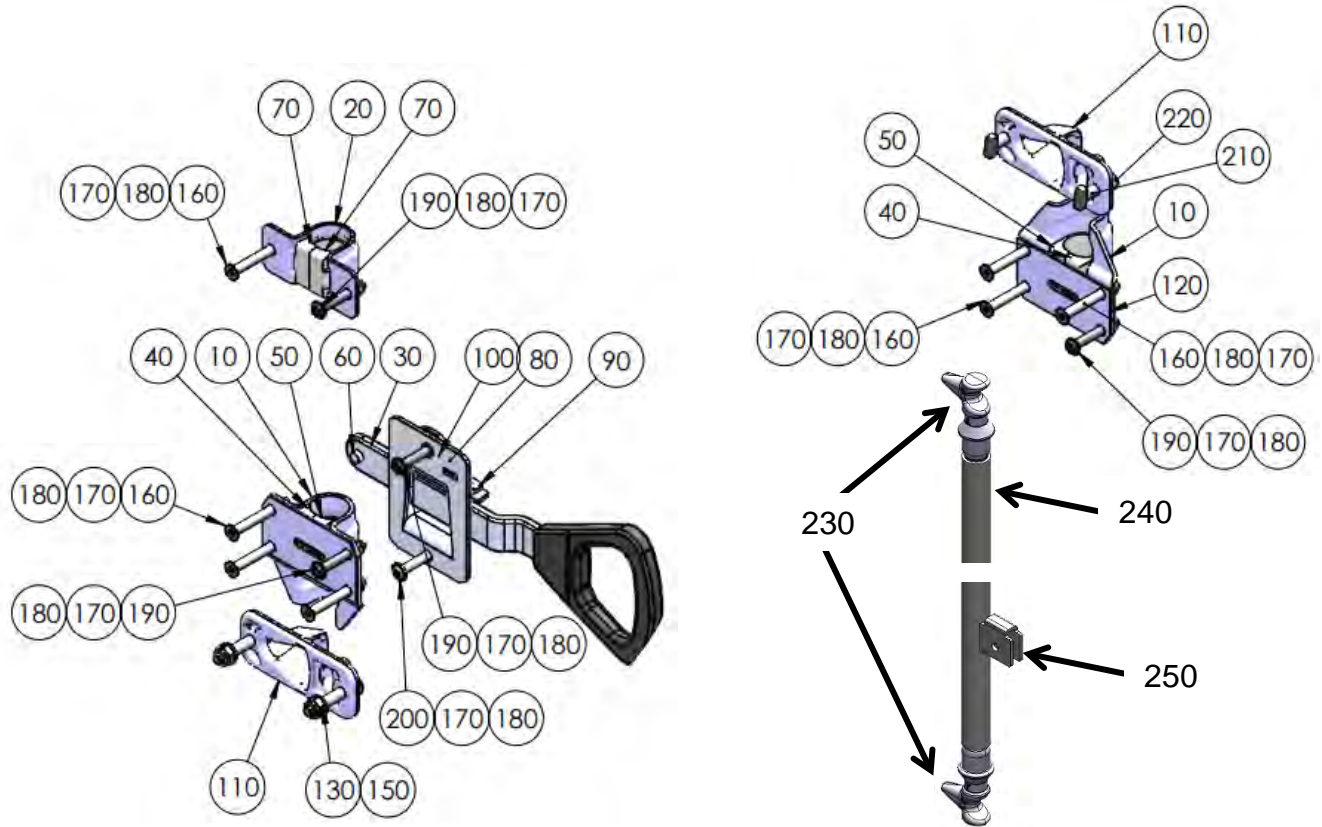


Pos	Bezeichnung	Masse	Zeichnungs-Nr.	Bestell-Nr.
1	Alu-Profil Untergurt	L=13600mm	8090213600	97 858
2	Alu-Profil Obergurt	L=13600mm	8024413600	93 919
	Alu-Profil Obergurt	L=2500mm	802442500	170 236
3	Heckspant links	L=3095mm	59485	100 945
	Heckspant rechts	L=3095mm	59487	100 951
4	Alu-Profil Seitenwand	30*600*2802mm	12179	82 859
5	Abschlussblech seidl. links	BL 5*342*363	43389	97 987
	Abschlussblech seidl. rechts	BL 5*342*363	43398	97 986
6	Abstandhalter Unterrand	39*39*116mm	BDICO22008	95 876
7	Gurtunterlage Kunststoff		BDICO22007	60 275
	Blindniete	Klemmbereich 20-25	1454051	7 074

## Rückwand



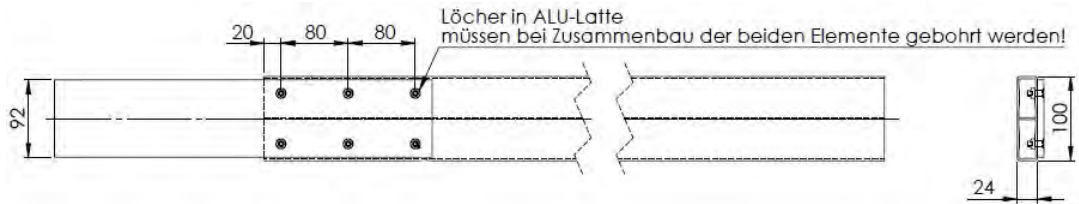
Pos	Bezeichnung	Masse	Zeichnungs-Nr.	Bestell-Nr.
1	Scharnier für Heckportal	L=191mm	12156	82 988
2	Scharnierstange unten	1.4301 RD 18*740	15915	84 585
3	Scharnier mit Ausschnitt	L=191mm	13345	82 989
4	Scharnierstange mitte kurz	1.4301 RD 18*576	18044	86 084
5	Verriegelungsbolzen kpl.	L=160mm	46092	98 100
6	Federriegel mit Anschraubplatte		69835	98 287
7	Einfassprofil unten ,oben li u. re	L=1247mm	12338	82 982
8	Einfassprofil seitr., mitte li u. re	L=2750mm	12161	82 984
9	Alu-Profil mittig	30*600*2610mm	12654	82 981
10	Kragenbuchse	D=22,d=18,5 H=42mm	15846	84 556
11	Querbalken hi. kpl.	L=2505mm	502608	140 216
12	Rammschutzprofil	L=895mm	430831	125 995
	Deckel f. Rammschutzprofil	3*80*80		127 538
13	Dichtung für Hecktüren	50m/Rolle	FZBZD63736	83 578
14	Abdeckblech hi f. UFS		46167	98 350
14	Blindniete Avinox	Klemmber. 11.0-13.0		18 613
14	Scharnier			26 410



Pos.	Stk.	Bezeichnung	Referenz-Nr.	Bestell-Nr.
		Drehstangenverschluss, Edelstahl 1", inkl. Verschraubung		
10	2	Stangenhalter u/o	TCO5662N	118 433
20	1	Stangenführung	TCI5659N	118 434
30	1	Handhebel Delta	TPO7000A	123 314
40	2	Lager li, 1/2	TBG8038N	115 298
50	2	Lager re, 1/2	TBG8039N	115 299
60	1	Niete	TRI5025N	118 430
70	2	Zwischenlager 1/2	TBG8037N	115 297
80	1	Hebelhalter	TPL5001N	126 647
90	1	Haubenfalle	TBA5301N	126 648
100	1	Gelenkbüchse	TBB5300N	118 438
110	2	Gegenhalter	TGA5293N	118 431
120	2	Unterlage f. Stangenhalter	TCC5750N	118 435
130	6	Scheibe, Ausführung Mittel	12510A2	4 563
140	2	Sechskantmutter m. Klemmteil	98510A2antiseize	113 881
150	2	Sechskantschraube, Gewinde bis Kopf, M10*55	9331055A2	64 937
160	7	Sechskantschraube m. ISK, M8	7991870A2	123 206
170	12	Sechskantmutter m. Klemmteil	9858A2	20 261
180	11	Scheibe, Ausführung Mittel, M8	1258A2	9 159
190	4	Linsenschraube m. ISK u. Flansch, M8*55	73802855A2	97 217
200	1	Linsenschraube m. ISK u. Flansch M8*50	73802850A2	123 287
210	2	Hammerkopfschraube, M10*40		144 674
220	2	Sechskantmutter m. Klemmteil, M10	98010	41 755
230	2	Spannzapfen	TPE5176N	118 432
240	1	Handhebelbügel	TUP5021N	118 429
250	1	Edelstahlrohr 1.4301 RO 33,7*3,25		118 627



## Planenzubehör



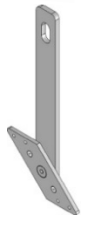
Stk.	Bezeichnung	Referenz-Nr.	Bestell-Nr.
1	Einstecklatte, L= 13255 mm	K828413255	123 315
1	Alublech f. Einstecklatte		60 987
6	Blindniete Monobolt	27610821	34 975



Bezeichnung	Referenz-Nr.	Bestell-Nr.
Handkurbel kpl. Alu	35495	96 927



Bezeichnung	Referenz-Nr.	Bestell-Nr.
Kurbel f. Rollplane, Alu, L=466 mm		39 563



Bezeichnung	Referenz-Nr.	Bestell-Nr.
Planenanschlag kpl. für Schubboden,	48963	98 922



Bezeichnung	Referenz-Nr.	Bestell-Nr.
Ratsche f. 35 mm Gurt	Edelstahl 24785	92 835



Bezeichnung	Referenz-Nr.	Bestell-Nr.
Handratsche klein	71016	32 787



Bezeichnung	Referenz-Nr.	Bestell-Nr.
Zurrgurt zweiteilig m. Spitzhaken L=15000 5to	ZG500015	69 398



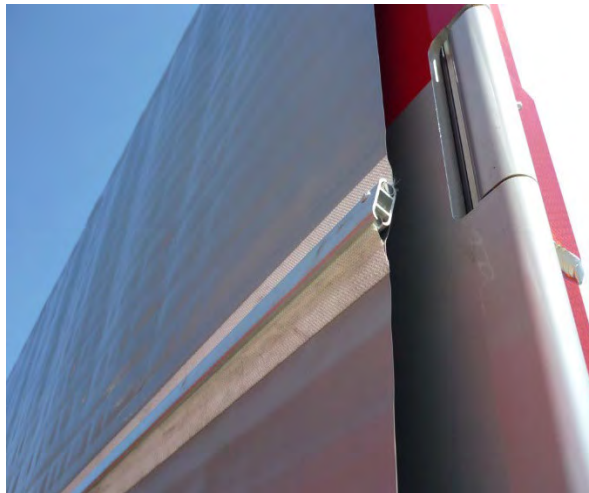
Bezeichnung	Referenz-Nr.	Bestell-Nr.
Spanngurt mit Schnalle, grau, L= 3500 mm, B = 50 mm	BD ICO 70009	62 025



Bezeichnung	Referenz-Nr.	Bestell-Nr.
Spanngurt schwarz, L=3500, B=50		138 040



Bezeichnung	Referenz-Nr.	Bestell-Nr.
Spanngurt grau, L = 3500 B = 35 mm	4K116932	107 011

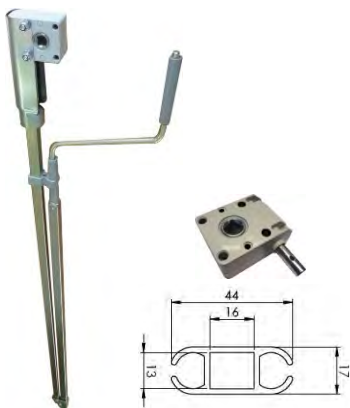


Bezeichnung	Bestell-Nr.
Bausatz Seitenwandschutzplane Muldeninnenlänge= 13500mm	102 344

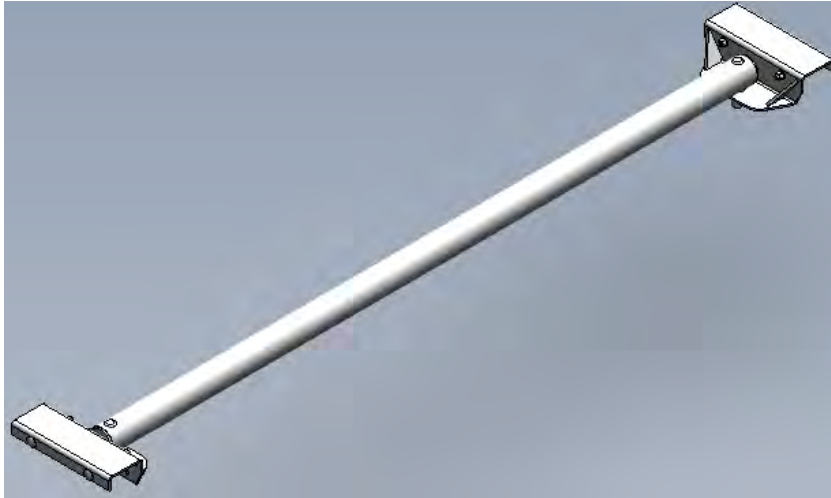
Bezeichnung	Referenz-Nr.	Bestell-Nr.
Rollfix Kurbel klappbar, L= 2700mm Übersetzung 7:1	32062701	129 484

Ersatz-Getriebe f. Rollfix Kurbel 7:1	32080701	129 482
---------------------------------------	----------	---------

Kederschiene doppelt L= 6000mm	10054430	214 844
--------------------------------	----------	---------



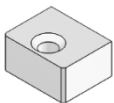
Bezeichnung	Referenz-Nr.	Bestell-Nr.
Bedienungsstange kpl., Alu, L=2648 mm		104 450



Bezeichnung	Stk.	Referenz-Nr.	Bestell-Nr.
Querspiegel kpl. L=2265 mm	1	14845	<b>83 907</b>
Querspiegelhltg. kpl. mit 2 Verschr.	2	499337	<b>131 549</b>
Scheibe, Ausführung mittel 140HV, M12	4	191	<b>21 526</b>
Sechskantmutter m. Klemmteil	4	890	<b>113 882</b>
Flachrundschraube m. Vierkantansatz DIN603, M12*140	2	36857	<b>98 055</b>



Bezeichnung	Referenz-Nr.	Bestell-Nr.
Querspiegel kpl. L=2247 mm	12370	<b>84 478</b>



Bezeichnung	Referenz-Nr.	Bestell-Nr.
Hltg. f. Querspiegel kpl. BL 40*60*80	12440	<b>84 475</b>

## Trennwand



Bezeichnung	Referenz-Nr.	Bestell-Nr.
Abroller TKF ABR01 Rollwagen f. Schubboden	ABR01	123 127



Bezeichnung	Referenz-Nr.	Bestell-Nr.
Bürste für Laufrolle	BD ICO 52001	65 030



Bezeichnung	Referenz-Nr.	Bestell-Nr.
Trennwandbodenplane, L= 2.470 mm, B= 1.500 mm	635 121	57 097



Ovalösen, Messing, 42x22 mm	1024211	23 376
-----------------------------	---------	--------



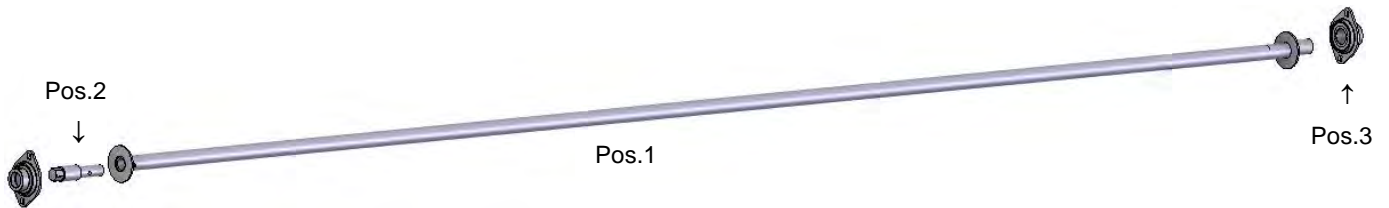
Bezeichnung	Bemerkung	Bestell-Nr.
Einlageprofil Confetti bunt Prolen 500 Aussenseite gefräst mit Nut	500/32*60*2250	134 934

Bezeichnung	Bemerkung	Bestell-Nr.
Robalon Zuschnitt, L=3200 mm	30 x 8,5 mm	76 249



Bezeichnung	Referenz-Nr.	Bestell-Nr.
Trennwandabdichtungsstreifen, L = 2.500 mm, B= 160 mm	635 122	57 098

## Bodenschutzplane

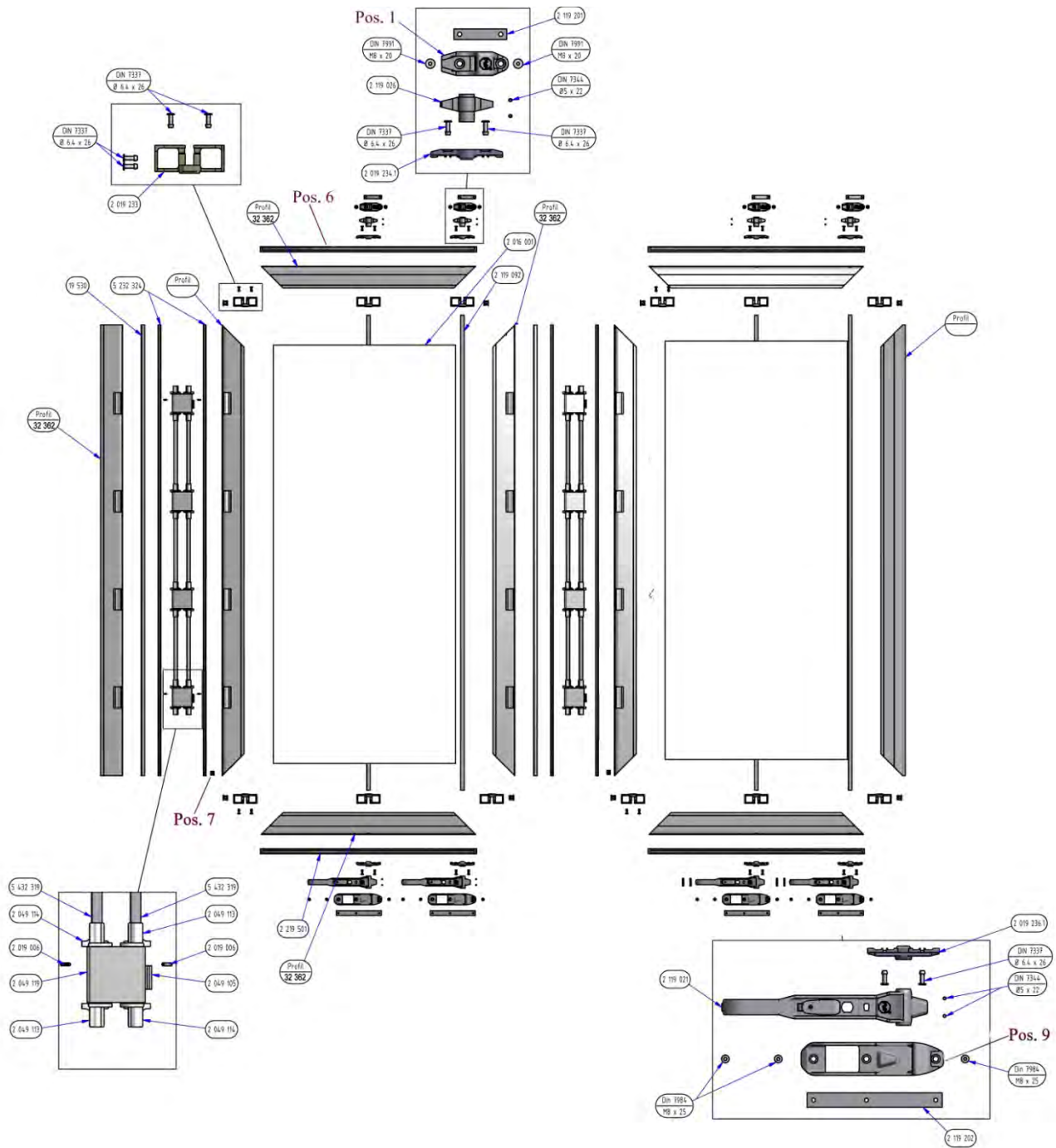


Pos.	Bezeichnung	Menge	Referenz-Nr.	Bestell-Nr.
	Bodenschutzplane, 650g/m <sup>2</sup>		L=14500, B=2455	<b>96 621</b>
	Montageteile Bodenschutzplane	bestehend aus:		
1	Rohr kpl., L=2509 mm	1		<b>94 914</b>
2	Bolzen rechts, RD 24,8*103	1		<b>94 907</b>
3	Flanschlager-Pressstahl PFL 205	2	RAT25	<b>93 549</b>
	Spannstift schwer, ISO8752, 6*40	1	148106040	<b>13 486</b>
	Scheibe, M8	4	1348	<b>666</b>
	Sechskantschraube, Gewinde bis Kopf	2	933820A2	<b>14 033</b>
	Sechskantmutter m. Klemmteil, M8	4	9808	<b>20 699</b>
	Senkschraube m. ISK, M8*20	2	7991820A2	<b>68 542</b>

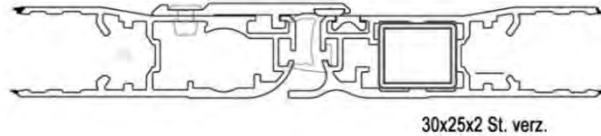
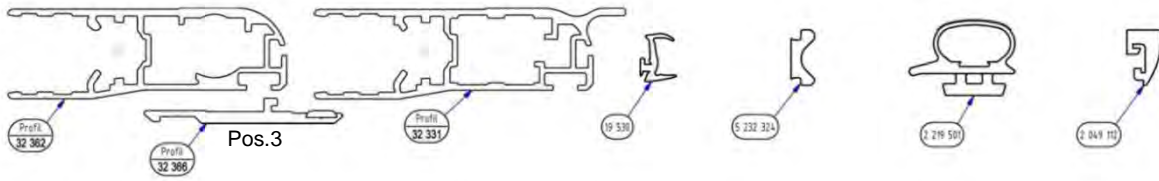


Bezeichnung	Referenz-Nr.	Bestell-Nr.
Luftschlüssel 1/2" Ratschenschlüssel RC566 zum Bodenplane aufrollen	1015100A	<b>81 395</b>

**Schubbodentür PWP**



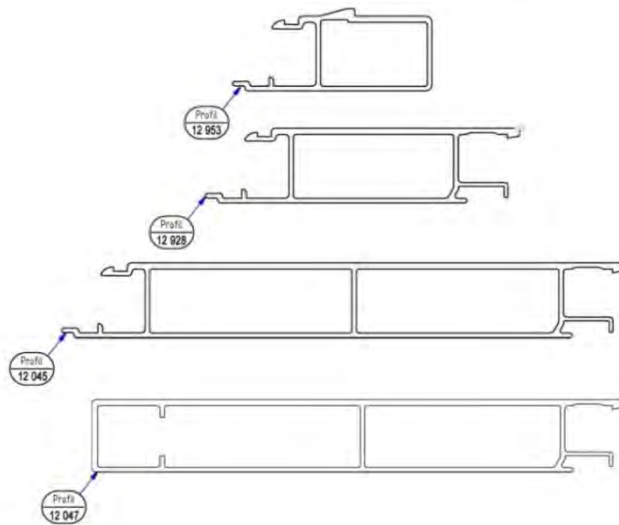
## Schubbodentür PWP



Pos.8



Pos.10



Pos.	Bezeichnung	Bemerkung	Referenz-Nr.	Bestell-Nr.
1	Gegenhalter f. Verschluss oben	feuerverz.	201 9661	
o. Abb.	Verschlussenteil oben	feuerverz., D=18	211 9036	<b>99 029</b>
3	Schüttgutabweiser	L = 6000 mm	513 2366	<b>99 030</b>
o. Abb.	Dichtung für Mittelscharnier	1 Rolle = 12 m	221 9530	<b>99 031</b>
o. Abb.	Dichtleiste	L = 5200 mm	533 23241	<b>99 032</b>
6	Dichtung f. Tür	1 Rolle = 12 m	221 9501	<b>99 033</b>
7	Türeinweiser	schwarz	204 9112	<b>99 034</b>
8	Verschlussenteil unten	feuerverz., D=18 mm	211 9030	<b>99 035</b>
9	Gegenhalter f. Verschluss unten	feuerverz.	211 90662	<b>99 036</b>
10	Anschweisssscharnier-Set Inox	5 Glieder	204 5115	



Bezeichnung	Referenz-Nr.	Bestell-Nr.
Dichtung f. PWP Schubbodentür, 1Ro=50m	22 19510	<b>145 054</b>



Dichtung AN736, 1 Ro=50m	FZBZD63736	<b>83 578</b>
--------------------------	------------	---------------



Bezeichnung	Referenz-Nr.	Bestell-Nr.
Rosette	60 300 65	<b>5 489</b>

Klemmpuffer	47 000 60	<b>5 488</b>
-------------	-----------	--------------

Zapfen	6030062	<b>5 535</b>
--------	---------	--------------

## Knapen



### Hinter- & Seitentüren Teile



Bezeichnung	Referenz-Nr.	Bestell-Nr.
Dichtung für Hecktüre, Type AN 736, Rolle = 35 m	BD ICO 31002	62 314
Lager für Hecktüre Kunststoff, 35 x 17 x 4 mm	BD ICO 29001	95 881
Lager für Hecktüre Kunststoff, 55/30/38/50	BD ICO 29002	95 882
Scharnierstange f. Hecktür INOX D=16, L= 3000	BSTST00014	115 503
Lagerbüchse Hecktür Standard	BDICO67002	119 932

### Pneum. Türverriegelungsteile



Bezeichnung	Referenz-Nr.	Bestell-Nr.
Verschlusssteil für Klaue Hecktüre	BD ICO 22002	95 883
Entladeventil grüner Knopf	BD ICO 47369	95 880
Löseventil	9630060050	84 640

### Heckteile



Bezeichnung	Referenz-Nr.	Bestell-Nr.
Leiter ausziehbar, 3-stufig	601814001	19 565
Scharnier für Schmutzfänger oder Abschirmungsplatte	BD ICO 34018	69 997
Drehverschluss klein, galvanisiert, für Abschirmungsplatte	BD ICO 34026	95 878



## Bodenschutzplanen Teile



Bezeichnung	Referenz-Nr.	Bestell-Nr.
Bodenschutzplane pneumatisch – komplett	OPT005A	71 284
Bodenschutzplane grau, B = 2480 mm 18 904	BD ICO 70001	
Aufrollrohr für Bodenschutzplane	BD ICO 01062	
Befestigungssatz für Bodenschutzplane	BD ICO 01018- BD ICO 01062	

## Querspiegel Teile



Bezeichnung	Referenz-Nr.	Bestell-Nr.
Spiegel rund, Stiftabstand = 2270 mm, Ø 60,3 x 4,5	BD ICO 01010	95 877
Querspiegel mit Verschluss, Stiftabstand = 2270 mm	BD ICO 15003	61 139
Spiegel rund, HD, 2548 mm Rohrlänge = 2322 mm	BD ICO 01021	85 053
Stütze für Spiegel, Alu, L = 45 mm	BA LPR 00152	75 560
Querträger, Stiftabstand = 2514 mm	30129456	89 718
Sicherungsstifte	BD ICO 01004	119 426

## Planen Teile



Bezeichnung	Referenz-Nr.	Bestell-Nr.
Planenanschlag verzinkt, klappbar	BD ICO 01031	64 941

## Planen Teile



Bezeichnung	Referenz-Nr.	Bestell-Nr.
Gurtunterlagen – Kunststoff	BD ICO 22007	60 275



Abstandhalter Unterrand 39 x 39 x 116 mm	BD ICO 22008	95 876
---	--------------	--------



Handratsche klein	BD ICO 56003	72 076
-------------------	--------------	--------

Handratsche klein, schmaler Griff f. 50 mm Gurt	SE71058	70 760
--	---------	--------



Spannratsche f. 50 mm Gurt	BD ICO 51002	74 355
-------------------------------	--------------	--------



Spanngurt mit Schnalle, grau, L= 3500 mm, B = 50 mm	BD ICO 70009	62 025
--	--------------	--------

## Trennwand Teile



Bezeichnung	Referenz-Nr.	Bestell-Nr.
Trennwandplane – grün L = 2.470 mm, B = 1.500 mm	BD ICO 27001	95 942



Luftschlüssel 1/2" Ratschenschlüssel RC566 zum Bodenplane aufrollen	1015100A	81 395
---	----------	--------



Bürste für Laufrolle	BD ICO 52001	65 030
----------------------	--------------	--------



Laufrolle inkl. Bürste	BD ICO 02013	67 380
------------------------	--------------	--------

## Seitenanfahrerschutz Teile



Bezeichnung	Referenz-Nr.	Bestell-Nr.
Halterung für Seitenschutz klappbar	BD ICO 25058	95 892



Profil für Seitenschutz, Alu, 6800 mm	BD ICO 25066	95 873
---------------------------------------	--------------	--------



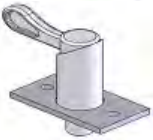
Endkappe Seitenschutz re	BD ICO 25060	95 875
Endkappe Seitenschutz li	BD ICO 25059	95 874



Winkel für Seitenschutz, inkl. Endkappen, Alu, L = 475 mm	BD ICO 25071	95 890
---	--------------	--------



Verschluss f. Palettenkasten	BD ICO 34047	69 996
------------------------------	--------------	--------



Federriegel S1214 m. Platte		67 907
-----------------------------	--	--------

## Kotflügel Teile



Bezeichnung	Referenz-Nr.	Bestell-Nr.
Kotflügel Halbschale inkl. Halter; ohne Spritzschutz F.385/65R22.5/ B = 450 mm	BD ICO 25006	96 033

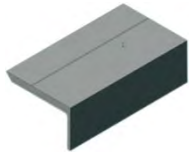


Kotflügelhalterung	BD ICO 25081	58 765
--------------------	--------------	--------



Spritzschutz (ohne Aufdruck) f. Breite 450	BD ICO 25014	96 034
--	--------------	--------

## Rahmenteile



Bezeichnung	Referenz-Nr.	Bestell-Nr.
Seitenprofil Boden, Alu, 13.500 mm	BAL HO 00180	83 316



Binding, M10, L = 115 mm	116 3600 0100 0130	73 884
--------------------------	--------------------	--------

Befestigungsplatte, 8*30*90		85 670
-----------------------------	--	--------



Sechskantmutter selbsts	98 010	41 755
-------------------------	--------	--------



Zwischenplatte b. Luftbalg, H = 77 mm	BD ICO 15031	105 552
---------------------------------------	--------------	---------

Verschleissplatte – hinten L = 2.400 mm, B = 250 mm, S = 4	BD ICO 75001	69 998
---	--------------	--------

## Hydraulik Teile



Bezeichnung	Referenz-Nr.	Bestell-Nr.
Schwanenhalsleitung 20 mm	BHY CO 10265	98 919
Schwanenhalsleitung 25 mm	BHY CO 10266	98 918



Kupplungssteckdose UDK BG3 NW 10+ 13	7061B	194 843
--------------------------------------	-------	---------



Kupplungssteckdose NW 10 + NW 13	HA 150 3100	20 209
----------------------------------	-------------	--------



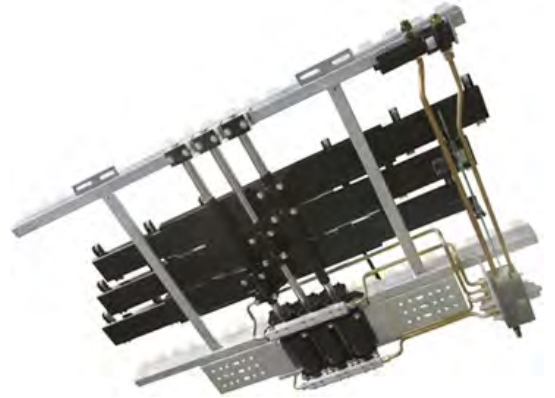
Kupplungsstecker NW 10 + NW 13	HA 150 3200	20 211
--------------------------------	-------------	--------



Kupplungsstecker UDK BG3 NW10 + NW13	7019	192 420
--------------------------------------	------	---------

\*Weitere Artikel auf Anfrage!

## Schubbodensystem Cargo Floor



### HYDRAULISCHE KOMPONENTEN

#### Ventile



Bezeichnung	Referenz-Nr.	Bestell-Nr.
Steuerungsventil E-Bedienung SL-2, Typ 2007 (ab 2007)	737 0017	96 071
Abdichtung für Steuerungsventil CF500	737 6005	84 502
Steuerventil SL-2 Modifikationsset ersetzt Steuerungsventil E-Bedienung SL-1, CF 500, kpl. (bis 2007)	717 0059	315 262
Abdichtung für Steuerungsventil	737 6002	69 269
Stift und Spule, 24V, CF 500 (GS02) inkl. rote Notbetätigung Funktion: Ein-und Ausschalten	630 5009	67 811
Nothandbedienung Kunststoff GS02	715 4007	111 306
Stift und Spule, 24V, CF 500 (G02)	630 5010	67 922
Spule Cargo Floor G(+GS)02 24V	630 5014	70 329
Öltemperatur Sicherheitschalter	610 402401	115 040

\*SQ= Schwarz Müller Qualität, OEN und Referenznr. dienen nur zu Vergleichszwecken

Bezeichnung	Referenz-Nr.	Bestell-Nr.
Deckel für Bedienkolbengehäuse SL-2 kpl.	717 0040	117 117
Deckel für Umschaltkolben SL-2 kpl.	717 0043	117 116
Drossel variabel	737 0106	120 837
Kabelbaum Deutsch zu ART. 67811 + 67922	BD ICO 08137	107 929
Kabel Deutsch G(S)02, Länge: 30cm	640 1047	98 935
Gewindestange kompl., L = 1000 mm	535 5003	96 072
Druckfeder für Gewindestange	505 7001	96 073
Druckstift Druckbegrenzungsventil	737 0101	118 972
Sicherungsstift gelb m. Kunststoff Buchse rot	745 6003	277 983
Schutzkappe f. Steuerventil, SL2, Kunststoff	737 1051	112 745



## Filter



Bezeichnung	Referenz-Nr.	Bestell-Nr.
Druckfiltersatz kpl. CF (ab 08/2020)	737 2012	235 324



Druckfilterelement CF (ab 08/2020)	737 2011	235 321
---------------------------------------	----------	---------



Filtersatz f. CF 500, HFM 95 H = 200 mm, D = 55 mm (04/2005-08/2020)	737 2006	102 154
--	----------	---------



CF Filtereinsatz PF2005 f. CF500, HFM 95 (04/2005-...) H = 200 mm, D = 55 mm (04/2005-08/2020)	737 2005	68 350
---	----------	--------

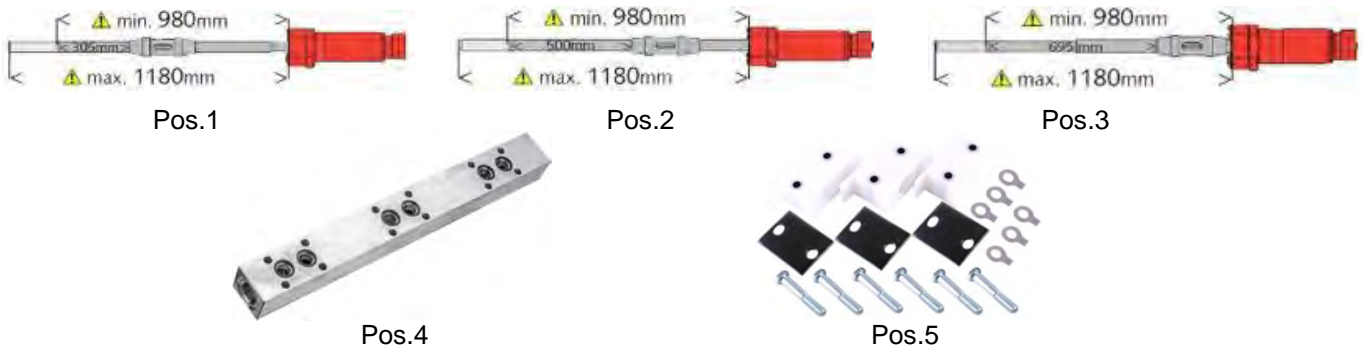


CF Filtereinsatz "Fairey Arlon 2" (01/2001-12/2003) H = 180 mm, D = 55 mm	707 2004	53 977
---	----------	--------

## Zylinder CF500

Wir möchten Sie darauf hinweisen dass es zwei Typen CF500 Zylinder gibt, welche nahezu gleich sind.

### SLC (kurze Ausführung)

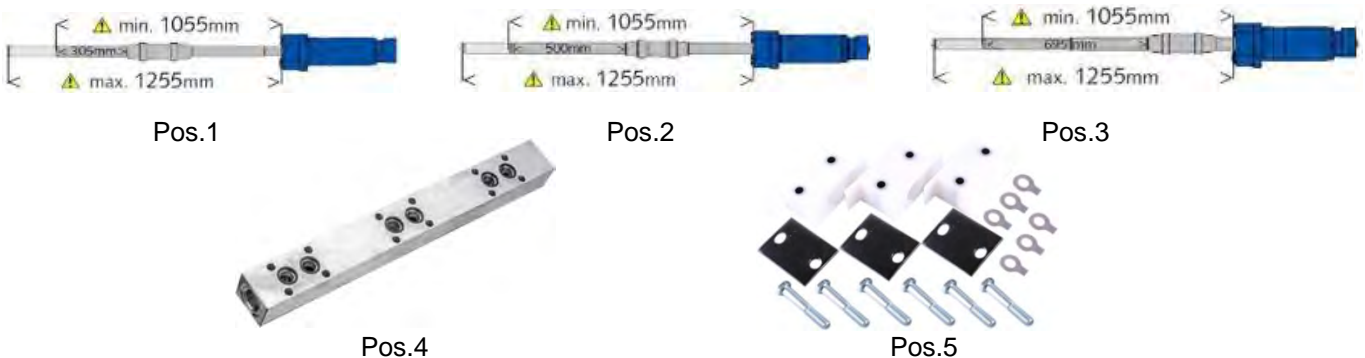


Pos.	Bezeichnung	Referenz-Nr.	Bestell-Nr.
	Hydraulik Zylinder CF500 SLC KIT	L=980 mm	<b>206 006</b>
	bestehend aus		
1	Hydraulikzylinder CF500 SLC Nr. 1	737 1029	<b>121 448</b>
2	Hydraulikzylinder CF500 SLC Nr. 2	737 1030	<b>121 449</b>
3	Hydraulikzylinder CF500 SLC Nr. 3	737 1031	<b>123 742</b>
4	Common Rail SL-2	715 7003	<b>113 472</b>
5	Führungsblöcke kpl. f. 3 Zylinder	516 0002	<b>96 031</b>



Bezeichnung	Referenz-Nr.	Bestell-Nr.
Abdichtsatz für Zylinder CF 500	737 6003	<b>95 886</b>

### SL (lange Ausführung)

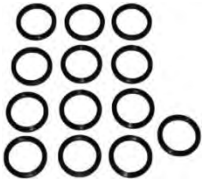


Pos.	Bezeichnung	Referenz-Nr.	Bestell-Nr.
	Hydraulik Zylinder CF500 SL KIT	L=1055 mm	<b>206 007</b>
	bestehend aus		
1	Zylinder Cargo Floor 500 SL Nr. 1 in Fahrtrichtung gesehen von L nach R	737 1001	<b>105 698</b>
2	Zylinder Cargo Floor 500 SL Nr. 2 in Fahrtrichtung gesehen von L nach R	737 1002	<b>105 699</b>
3	Zylinder Cargo Floor 500 SL Nr. 3 in Fahrtrichtung gesehen von L nach R	737 1003	<b>105 700</b>
4	Common Rail SL-2	715 7003	<b>113 472</b>
5	Führungsblöcke kpl. f. 3 Zylinder	516 0002	<b>96 031</b>





Bezeichnung	Referenz-Nr.	Bestell-Nr.
Common Rail A kpl.	715 7005	127 280



Abdichtsatz für Common Rail SL-1 CF 500	737 6001	76 187
---	----------	--------



Abdichtungssatz f. 3 Zylinder CF500SL-SL2-SLC	737 6014	267 597
---	----------	---------



Feder f. Zylinderventil	707 1005	79 360
-------------------------	----------	--------



Zylinderdeckel Nr. 1/2 inkl. Dichtungen u. Nadelventil	737 1010	123 953
--	----------	---------



Führungsblock f. Zylinderstange (inkl. Rohr)	410 5007	70 808
--	----------	--------



Schutzkappenset f. Zylinder/Steuerventil 3tlg. <b>bestehend aus:</b>	737 1063	117 329
---	----------	---------



Schutzkappe Zylinder f. Steuerseite, Kunststoff, zur Abschirmung der Stangen-/Vorderseite alle 3 Zylinder inkl. Kupplungen und Common Rail	737 1052	117 324
--	----------	---------



Schutzkappe Zylinder f. Unterseite, Kunststoff, zur Abschirmung der Hinterseite der Zylinder inkl. Kupplungen und Common Rail	737 1053	117 326
---	----------	---------



Schutzkappe Zylinder f. Oberseite, Kunststoff, zur Abschirmung der Oberseite des Steuerventils, inkl. Kupplungen (u. möglich vorh. Bedienhebel)	737 1054	117 327
---	----------	---------

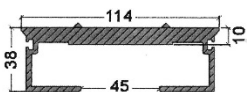
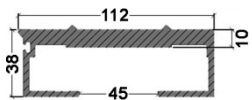
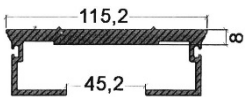
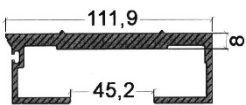
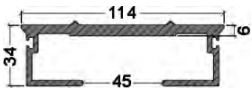
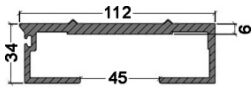


Manometersatz 0-250 bar (Hinteranschluss)	719 90031	122 839
---	-----------	---------










Manometersatz 0-250 bar (Unteranschluss)	719 9002	123 073
--	----------	---------

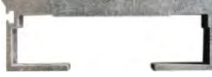
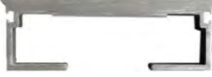
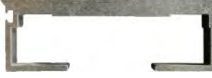
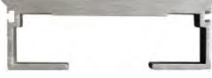
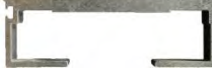
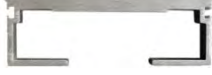
## Bodenprofile



Bezeichnung	Referenz-Nr.	Bestell-Nr.
Aluprofil 6/112 mm gerippt L = 13140 mm	V144903CF701	<b>113 833</b>
Aluprofil 6/112 mm gerippt L = 13300 mm	V144903CF70113300	<b>53 978</b>
Aluprofil 6/112 mm DS gerippt L = 13140 mm	V144903CF702	<b>113 834</b>
Aluprofil 6/112 mm DS gerippt L = 13300 mm	V144903CF70213300	<b>90 120</b>
Aluprofil 8/112 mm gerippt L = 13140 mm	V144903CF709	<b>115 661</b>
Aluprofil 8/112 mm gerippt L = 13300 mm	V144903CF70913300	<b>116 095</b>
Aluprofil 8/112 mm DS gerippt L = 13140 mm	V144903CF710	<b>115 662</b>
Aluprofil 8/112 mm DS gerippt L = 13300 mm	V144903CF71013300	<b>116 096</b>
Aluprofil 10/112 mm gerippt L = 13140 mm	V144903CF705	<b>115 664</b>
Aluprofil 10/112 mm gerippt L = 13300 mm	V144903CF70513300	<b>122 271</b>
Aluprofil 10/112 mm DS gerippt L = 13140 mm	V144903CF706	<b>115 663</b>
Aluprofil 10/112 mm DS gerippt L = 13300 mm	V144903CF70613300	<b>122 270</b>

## Aluminium Bodenprofil-Sätze

Bezeichnung	Länge	Referenz-Nr.	Bestell-Nr.
Alu Profil 6/112 mm glatt bestehend aus:	13140 mm		97 315
20x 220547      1x 230548			
			
Alu Profil 6/112 mm gerippt bestehend aus:	13140 mm		122 226
20x Art.113833      1x 113834			
			
Alu Profil 6/112 mm gerippt bestehend aus:	13300 mm		122 227
20x Art.53978      1x 90120			
			
Bezeichnung	Länge	Referenz-Nr.	Bestell-Nr.
Alu Profil XD X-TREME DURABLE 7/112 mm glatt bestehend aus:	13140 mm		119 405
			
Bezeichnung	Länge	Referenz-Nr.	Bestell-Nr.
Alu Profil 8/112 mm glatt bestehend aus:	13140 mm		97 542
20x 371505      1x 381506			
			
Alu Profil 8/112 mm gerippt bestehend aus:	13140 mm		122 228
20x 115661      1x 115662			
			
Alu Profil 8/112 mm gerippt bestehend aus:	13300 mm		122 229
20x 116095      1x 116096			
			

Bezeichnung	Länge	Referenz-Nr.	Bestell-Nr.
Alu Profil 10/112 mm glatt bestehend aus:	13140 mm		97 316
<div style="display: flex; justify-content: space-around;"> <div style="text-align: center;">20x Art.:251432 </div> <div style="text-align: center;">1x Art.:251426 </div> </div>			
Alu Profil 10/112 mm gerippt bestehend aus:	13140 mm		122 230
<div style="display: flex; justify-content: space-around;"> <div style="text-align: center;">20x Art.115664 </div> <div style="text-align: center;">1x Art.115663 </div> </div>			
Alu Profil 10/112 mm gerippt bestehend aus:	13300 mm		122 471
<div style="display: flex; justify-content: space-around;"> <div style="text-align: center;">20x Art.122271 </div> <div style="text-align: center;">1x Art.122270 </div> </div>			

## Andere Teile für Bodenprofile



Bezeichnung	Referenz-Nr.	Bestell-Nr.
Montagestreifen CF 500, L = 200 mm, 4*M12	535 000 2	106 085



Montagestreifen L= 240 mm, 6*M12	535 000 5	118 277
-------------------------------------	-----------	---------



Senkschraube m.ISK M12x30 geomet	79911230TUFLOK	71 630
-------------------------------------	----------------	--------



Bezeichnung	Referenz-Nr.	Bestell-Nr.
Endkappe Kunststoff blau, 45° für Profil 112 mm	410 4001 1	<b>65 296</b>
Endkappe Kunststoff, blau, 45° für Profil 97 mm. (1 Pkg = 26Stk.)	410 4002 1	<b>73 587</b>



Endkappe Alu, 45° für Profil 112 mm (1 Pkg = 23Stk.)	516 4002 1	<b>53 983</b>
Endkappe Alu 45° für Profil 97 mm (1 Pkg = 26Stk.)	516 4001 1	<b>72 876</b>



Endkappe Alu Schwarzmüller Sealblock für Profil 112 mm (1 VPE= 21Stk.)	516 4007 1	<b>116 381</b>
---	------------	----------------



Verschleissprofil f. Endkappe Alu	7371059	<b>119 404</b>
-----------------------------------	---------	----------------



Blindniete Monobolt, 6,5 x 16,6, 1 Pkg. = 50 Stk. (= 1 Fzg)	27610821	<b>34 975</b>
--	----------	---------------



Dichtungsprofil farblos, f. Alu-Bodenprofile, Rolle = 293 m (= 1 Fzg)	400 8006	<b>53 979</b>
--	----------	---------------



Blindniete für Abdichtungsprofilmontage 3,2 x 14	501 7001 1	<b>71 629</b>
---	------------	---------------

## Kunststoffzubehör



Bezeichnung	Referenz-Nr.	Bestell-Nr.
Gleitstrip Kunststoff, 2500 x 250 x 8 mm für Stahlfahrgestell	410 1017	<b>100 700</b>



Gleitstrip Kunststoff, 2500 x 250 x 8 mm für Stahlfahrgestell	410 1022	<b>122 434</b>
---	----------	----------------



Gleitstrip Kunststoff, 2500 x 250 x 5 mm für Alufahrgestell	410 1007	<b>122 580</b>
---	----------	----------------



Gleitstrip Kunststoff, 2430 x 250 x 5 mm für Alufahrgestell	410 1023	<b>122 435</b>
---	----------	----------------



Blindniete Magna Lok SK, Klemmbereich 10.5-18.4 mm	MGL100R812	<b>97 558</b>
--	------------	---------------

## Elektrische Komponenten

### Schaltkasten



Bezeichnung	Referenz-Nr.	Bestell-Nr.
Schaltkasten Control Box CF7E inkl. Kabel o. Aufhängebügel	610 302 102	122 920



Fernbedienung für CF 500 CF8 „E“ inkl. Kabel + Stecker	610 4009	71 851
---	----------	--------



Schaltkasten Control Box o. elektr. Komponente /o. Aufhängebügel	641 510 7	118 580
---	-----------	---------



Kastentür für Controlbox	480 100 4	118 487
--------------------------	-----------	---------



Aufhängebügel f. Controlbox/Toolbox	515 401 401	112 682
-------------------------------------	-------------	---------



Drehknopf	610 310 4	118 582
-----------	-----------	---------



Bezeichnung	Referenz-Nr.	Bestell-Nr.
Funkfernbedienung für CF/E-System	610 4013	68 716



Komplettsystem Panther  
Sender und Empfänger

PNT3SchwarzV20

128 243



Empfänger Panther  
12-24 V DC AC/DC

PNR17SCHWARZV20

128 167



Handsender Panther Midi System  
3 Tasten inkl. Folie

PNR21SCHWARZV2

128 139





Bezeichnung	Referenz-Nr.	Bestell-Nr.
Funkfernbedienung Set CF TX TX 3 Tasten	610 4006	254 035



Funkfernbedienung 3 Funktionen CF TX	610 4037	265 426
---	----------	---------



Funkfernbedienung 10 Funktionen CF TX	610 4004	265 427
--	----------	---------



Funkfernbedienung Set: 10 Funktionen CF RX TX 10	610 4002	259 480
---	----------	---------



Bezeichnung	Referenz-Nr.	Bestell-Nr.
Funkfernbedienung Set: 3 Funktionen Fernbedienung + APP Empfänger	610 4008	120 084



Funkfernbedienung Set: 10 Funktionen Fernbedienung + APP Empfänger	610 4011	123 223
---	----------	---------



Funkfernbedienung p.f.Set 6104008	610 4025	120 085
-----------------------------------	----------	---------



App Empfänger p.f.Set 6104008	610 4023	120 086
-------------------------------	----------	---------

## Zubehör



Bezeichnung	Referenz-Nr.	Bestell-Nr.
Toolbox abschliessbar	641 510 6	115 256



Reparatursatz „First Aid“	641 510 5	115 257
---------------------------	-----------	---------



Minimesse-Anschluss	701 714	97 435
---------------------	---------	--------

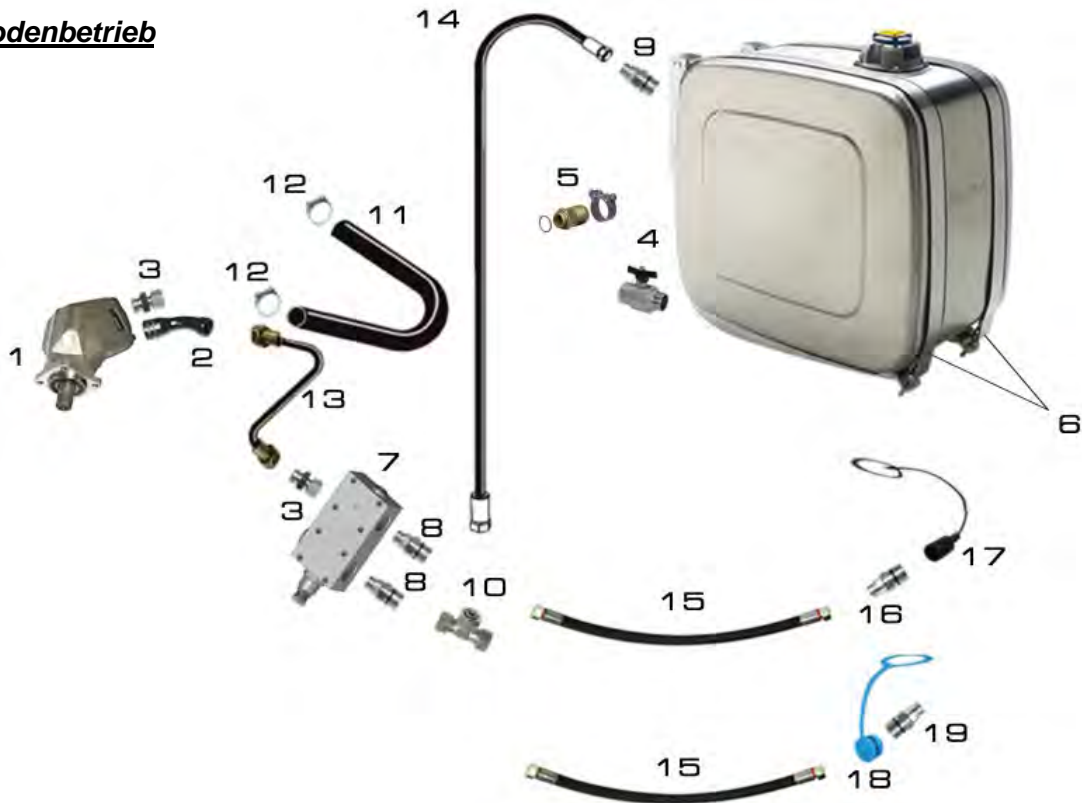


Satz von 2 Cargo Roller/Laufwagen, HD, 6 Räder m. Schienenreinigungssystem	516 500 3	112 657
---	-----------	---------

## Hydraulikausrüstung

### SZM Hydraulik Alutank / Parker-Pumpe

#### für Schubbodenbetrieb



Pos.	Menge	Bezeichnung	Bestell-Nr.
1	1	Hydraulikpumpe Parker F1 100 I	41 817
2	1	Saugstutzen 2" 45° <sup>1</sup>	41 818
3	2	Verschraubung 20 S 1"	64 193
4	1	Ölbehälter Alu 200 l inkl. Absperrhahn, EVO-Filter	106 143
5	1	Schlauchstutzen 1" ½, 50 <sup>2</sup>	107 098
6	1	Konsolen f. Tank	106 144
7	1	Überdruckventil	105 954
8	2	Verschraubung 25 S 1"	41 694
9	1	Verschraubung 25 S 1 ¼ "	79 223
10	1	T-Stück 25 S	26 587
11	1	Saugschlauch DN50 2000 mm	43 693
12	2	Schlauchschelle	70 401
13	1	Druckschlauch 20 S gerade 1000 mm <sup>3</sup>	33 258
14	1	Druckschlauch 25 S gerade 1200 mm <sup>3</sup>	33 268
15	2	Druckschlauch 25 S gerade 1500 mm <sup>3</sup>	70 519
16	1	Hydraulikkupplung Loshälfte	11 306
17	1	Staubschutzkappe für Loshälfte	7 882
18	1	Staubschutzkappe für Festhälfte SVK BG6	17 051
19	1	Hydraulikkupplung Festhälfte SVK BG6	11 307
<u>Optional</u>		Hydrauliköl ISO HLP32, 208 l	27 170

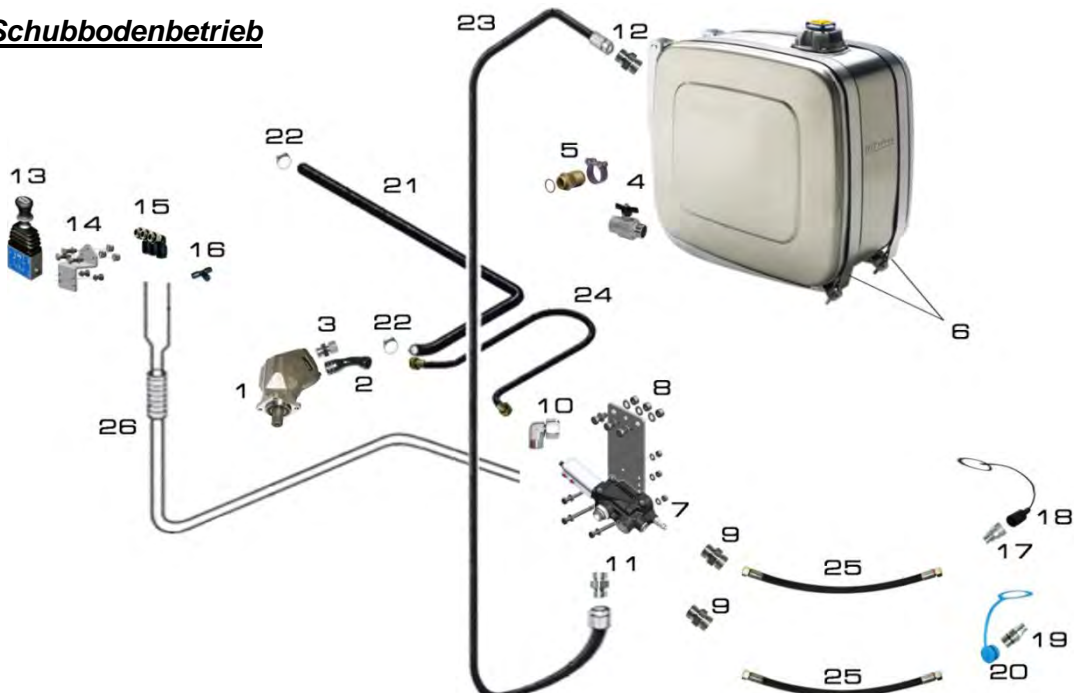
<sup>1</sup> = weitere Saugstutzen siehe „Hydraulikpumpen“

<sup>2</sup> = weitere Schlauchstutzen siehe „Hydraulikzubehör“

<sup>3</sup> = Länge nach Wunsch, weitere Schläuche siehe „Hydraulikschläuche“

## SZM Hydraulik 2-leitersystem mit Alutank / Parker-Pumpe

### für Kipp- und Schubbodenbetrieb



Pos.	Menge	Bezeichnung	Bestell-Nr.
1	1	Hydraulikpumpe Parker F1	41 817
2	1	Saugstutzen 2" 45° <sup>1</sup>	41 818
3	1	Verschraubung 20 S 1"	64 193
4	1	Ölbehälter Alu 200 l inkl. Absperrhahn, EVO-Filter	106 143
5	1	Schlauchstutzen 1" ½, 50 <sup>2</sup>	107 098
6	1	Konsolen f. Tank	106 144
7	1	Kippventil Modul Truck 250 ltr./min	111 266
8	1	Montagekit f. Kippventil	105 938
9	2	Verschraubung 25 S 1"	41 694
10	1	Anschlussstutzen 20 S EVW	59 881
11	1	Verschraubung 28 L 1"	66 516
12	1	Verschraubung 28 L 1 1/4"	100 793
13	1	pneum. Geberventil	120 568
14	1	Haltewinkelset	105 949
15	3	Winkeleinschraubanschluss	5 770
16	1	T- Stück 6 mm	448
17	1	Hydraulikkupplung Loshälfte	11 306
18	1	Staubschutzkappe für Loshälfte	7 882
19	1	Hydraulikkupplung Festhälfte SVK BG6	11 307
20	1	Staubschutzkappe für Festhälfte SVK BG6	17 051
21	1	Saugschlauch DN50 2000 mm	43 693
22	2	Schlauchschelle	70 401
23	1	Rücklaufschlauch DN25 28 L 1200 mm <sup>3</sup>	12 789
24	1	Druckschlauch 20 S gerade 1000 mm <sup>3</sup>	33 258
25	2	Druckschlauch 25 S gerade 1500 mm <sup>3</sup>	70 519
	20	Kabelbinder	16 900
26	25	Pneumatikleitung 6 mm	1 193
<b>Optional</b>		Hydrauliköl ISO HLP32, 208 l	27 170

<sup>1</sup> = weitere Saugstutzen siehe „Hydraulikpumpen“

<sup>2</sup> = weitere Schlauchstutzen siehe „Hydraulikzubehör“

<sup>3</sup> = Länge nach Wunsch, weitere Schläuche siehe „Hydraulikschläuche“

## Hydrapak 3

besonders geeignet für  
Schubbodenfahrzeuge und Tankfahrzeuge mit Hydroantrieb  
Ölbehälter/Ölkühler/Rücklauffilter/Sicherheitsventil → alles in einer Einheit

### Vorteile:

- ✓ nur 11 Liter Hydrauliköl
- ✓ platzsparende Montage
- ✓ Beibehaltung des vollen Dieseltankvolumens
- ✓ **Gewichtersparnis** 190 kg
- dadurch höhere Nutzlast
- ✓ kurze Montagezeiten



Bezeichnung	Abmessungen	Bestell-Nr.
DRUM HYDRAPAK 3 Ölkühler/Ölbehälter 250 bar	ca. 340 x 607 x 375 mm	78 179

# KÜHLKOFFERFAHRZEUGE



## SOR - Kühlkoffer



Bezeichnung	Referenz-Nr.	Bestell-Nr.
Seitenwand 60 mm – Teilsegment 3000 mm		<b>69 654</b>

## Heckportalrahmen



Pos. 1



Pos. 2

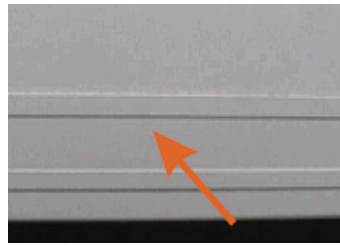


Pos. 3

Pos.	Bezeichnung		Einladehöhe	Referenz-Nr.	Bestell-Nr.
1	Edelstahl für 2 Verschlüsse	oben		363 000 555 2V 80MM	<b>67 449</b>
1	Edelstahl für 2 Verschlüsse	oben		363 000 555 2V 90MM	<b>106 766</b>
1	Edelstahl für 4 Verschlüsse	oben		363 000 555 4V 80MM	<b>67 451</b>
2	Edelstahl für 2 Verschlüsse	unten		363 000 550 2V 115MM	<b>67 454</b>
2	Edelstahl für 2 Verschlüsse	unten		363 000 550 2V 135MM	<b>106 768</b>
2	Edelstahl für 4 Verschlüsse	unten		363 000 550 4V 115MM	<b>67 455</b>
2	Edelstahl für 4 Verschlüsse	unten		363 000 550 4V 135MM	<b>106 769</b>
3	Edelstahl für 3 Scharniere	links	2600 mm	363 000 560L 26003SCH	<b>67 458</b>
3	Edelstahl für 3 Scharniere	rechts	2655 mm	363 000 560R 26553SCH	<b>106 735</b>
3	Edelstahl für 3 Scharniere	links	2655 mm	363 000 560L 26553SCH	<b>106 734</b>
3	Edelstahl für 4 Scharniere	rechts	2690 mm	363 000 560R 26904SCH	<b>67 459</b>
3	Edelstahl für 4 Scharniere	links	2690 mm	363 000 560L 26904SCH	<b>67 460</b>



## Profilleisten



Pos. 1

Pos. 2

Pos. 3

Pos.	Bezeichnung	Referenz-Nr.	Bestell-Nr.
1	Profilleiste innen, Dachkante, 50 x 50, L = 7000 mm	160 000 100	<b>67 466</b>
2	Profilleiste Seitenwand, aussen, ob+un, 130 x 80, L = 6700 mm	160 000 103	<b>62 201</b>
3	Profilleiste Vorderwand, aussen, 80 x 80 mm	160 000 102	<b>67 465</b>

## Hecktüre & Ersatzteile



Pos. 1



Pos. 2



Pos. 3



Pos. 4/4a/4b



Pos. 5



Pos. 6



Pos. 7



Pos. 8



Pos. 9



Pos. 10



Pos. 11

Pos.	Bezeichnung	Referenz-Nr.	Bestell-Nr.
	Hecktüre 2600 mm, nur Paneel	63039	<b>63 039</b>
	Hecktüre 2690 mm, nur Paneel	63040	<b>63 040</b>
1	Dichtung für Hecktüre	520 000 102	<b>63 033</b>
2	Gegenhalter für Verschluss	990 007 210	
3	Gummischutz für Verschlussstangen	522 000 003	
4	Scharniere für Hecktür	720 000 004	<b>63 036</b>
4a	Zylinderschraube mit ISK, M10x35	9121035A2	<b>36 348</b>
4b	Edelstahl Rundstange gebeizt D = 10 mm	4301VOLL10	<b>23 048</b>
5	Schliesszylinder m. Schlüssel	722 000 03	<b>68 917</b>
6	Verschluss kpl. f. Hecktür	721 000 008	<b>63 037</b>
7	Verschluss f. Kühlkoffertür	722 000 008	<b>111 678</b>
8	Alu-Gegenhalter f. Verschluss	722 000 007	<b>74 169</b>
9	Hltg. f. Edelstahlverschlussrohr	722 000 006	<b>98 566</b>
10	Türverschluss Platte	362 500 050	<b>98 887</b>
11	Edelstahl Verschlussstange	721 000 009	<b>98 888</b>
	Gasfeder 2500N	761 000 001	<b>114 158</b>

## Rammschutzpuffer



29301 (4 Stk)

23842 (2 Stk)

Bezeichnung		Referenz-Nr.	Bestell-Nr.
Gummipuffer, 360 x 100 x 110 mm	waagrecht	395 030 3	<b>29 301</b>
Rammschutzpuffer, Pur-Schaum, 250 x 80 x 100 mm	senkrecht	601 337 000	<b>23 842</b>

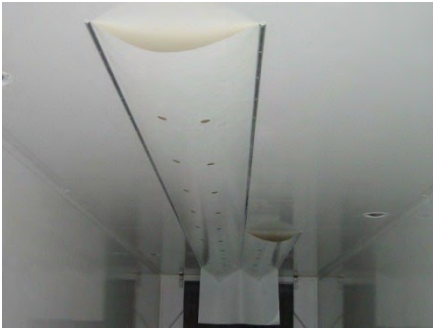


162525  
(8 Stk)

162523  
(2 Stk)

Bezeichnung		Referenz-Nr.	Bestell-Nr.
Rammschutzpuffer Gummi, 430 x 155 x 90 mm	waagrecht	522 000 431	<b>162 525</b>
Rammschutzpuffer Gummi, 430 x 130 x 110 mm	senkrecht	522 000 432	<b>162 523</b>

## Lüftung & Ersatzteile



Pos. 1



Pos. 2



Pos. 3



Pos. 4



Pos. 5



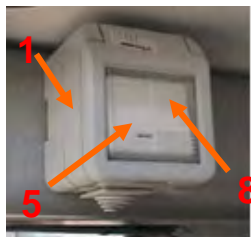
Pos. 6

Pos.	Bezeichnung	Referenz-Nr.	Bestell-Nr.
1	Luftkanal kpl., 2 Längen	522 500 001	<b>63 034</b>
2	Lüftungsklappe hinten, inkl. Befestigungsmaterial, 350 x 250 mm	102 2120	<b>64 176</b>
3	Lüftungsklappe vorne, inkl. Befestigungsmaterial	102 2100	<b>64 175</b>
4	Leiter für Lüftungsklappe vorne	600 000 100	<b>63 035</b>
5	Verschluss f. Trennwand	760 500 051	<b>85 768</b>
6	Verdampferschutz	563 000 104	<b>99 848</b>

## Kunststofftank

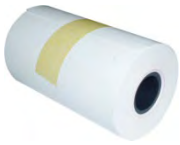
	Bezeichnung	Referenz-Nr.	Bestell-Nr.
	Kunststofftank 230 l	TANKKS	59 943
	Tankdeckel f. Kunststofftank für 59943	119629	68 129
	Tankdeckel f. Kunststofftank für 59943	132219	125 900
	Kit für Kunststofftank für 59943	900351	62 264
	Dieseltank 240 l, L = 1400 mm/ D = 482 mm	181050140	83 409

## Elektrik & Ersatzteile



Pos.	Bezeichnung	Referenz-Nr.	Bestell-Nr.
1	Abdeckgehäuse f. Schalter Deckeninnenleuchte	844 500 202	70 803
2	LED Leuchte inkl. Adapter	840000005+8	132 567
3	Innenraumleuchte m. 3 LED u. Abdeckung	840 000 08	125 504
4	Innenleuchte LED PIR-Sensor	400 770 73	278 003
5	Lampe für Schalter-Deckeninnenleuchte	841 501 100	70 810
	Positionsleuchte hinten	098 201 873	62 206
6	Positionsleuchte hinten Hella	2TM008645-071	69 289
	Positionsleuchte vorne LED	2PG008645-971	62 205
7	Positionsleuchte vorne LED Hella	2PG008645-961	65 306
8	Schalter für Deckeninnenleuchte	843 500 200	67 464
9	Stecker für Zwischenwandlüfter	843 000 604	
10	Leuchte	840 500 302	113 311

## Temperaturschreiber für Kühlfahrzeuge



Bezeichnung	Referenz-Nr.	Bestell-Nr.
Schreiber mit 2 Fühlern und int. Drucker elektronisch	ET 1200	45 399
Papierrolle f. RX/TX1	PC0610	54 006

## Zubehör



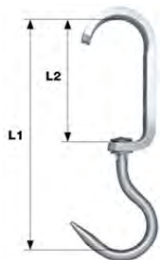
Bezeichnung	Referenz-Nr.	Bestell-Nr.
Wasserablauf m Gummirohr	520 000 600	67 467



Mehrwegriegelschloss für aussenliegende Drehstangen	720 502 1	83 765
---	-----------	--------



Verriegelungshilfe b. Doppelstock, 10 x 20 x 1026 mm	YC3618	61 080
--	--------	--------



Eurohaken drehbar, DIN5047 f. Fleischrohrbahn, bis 250 kg L1= 307 mm L2= 160 mm	500 073 07	43 810
---	------------	--------

## HOLZ- RUNGENFAHRZEUGE

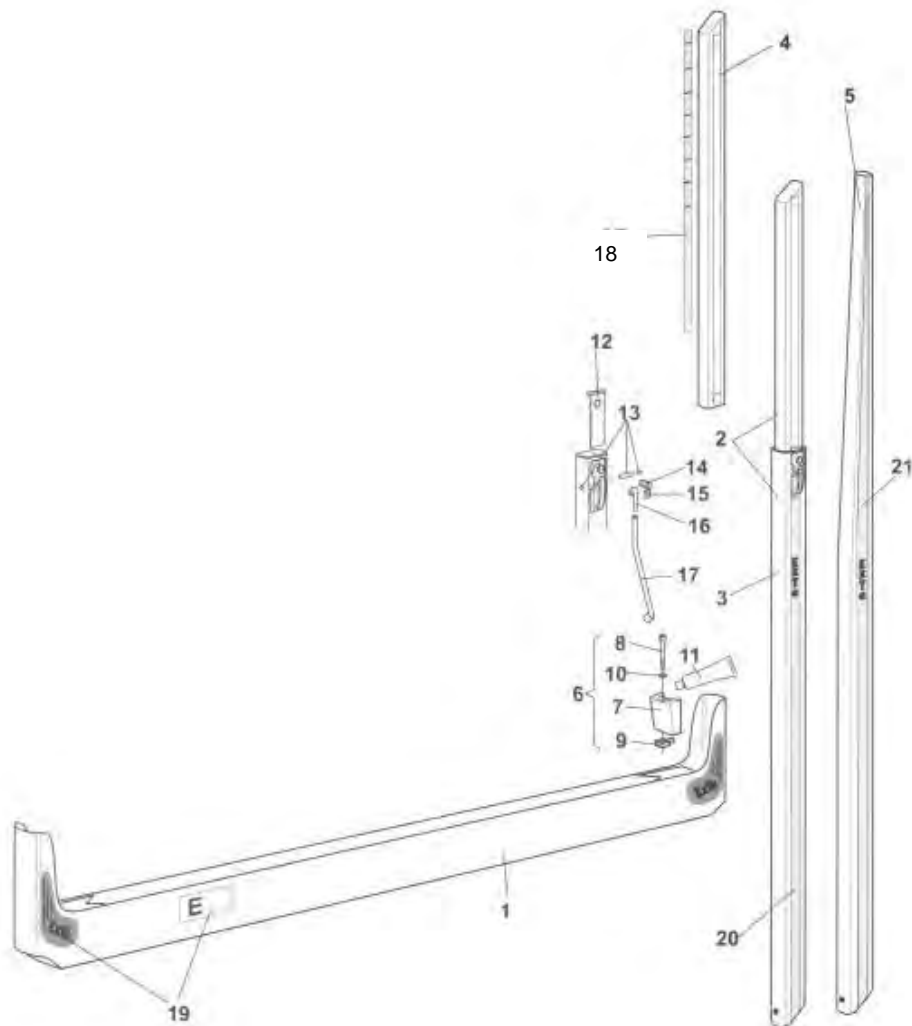


## ExTe Übersicht

ExTe-System	Gewicht	max. Beladepazität pro Schemel	Grundhöhe Runge [mm]	max. Beladehöhe Runge [mm]
<b>E 4</b>	102 kg	4 t	1.840	2.800
<b>E 6</b>	120 kg	6 t	2.040	3.000
<b>E 9</b>	148 kg	9 t	2.040	3.000
<b>E 12</b>	168 kg	12 t	2.040	3.000
<b>144</b>	160 kg	7 t	1.810	2.800
<b>144 S</b>			2.210	3.200
<b>C 60</b>	126 kg	6 t	2.060	3.000
	120 kg	4 t	1.830	2.770
<b>C 60 S</b>	130 kg	6 t	2.030	2.970
	136 kg	9 t	2.030	2.970
<b>C 90</b>	150 kg	9 t	2.060	3.000
<b>Alu 340</b>	90 kg	4 t	1.850	2.800
<b>Alu 360</b>	113 kg	6 t	2.080	3.000
<b>Alu 390</b>	120 kg	9 t	2.080	3.000
<b>D 7</b>	115 kg	7 t	2.040	3.000
<b>D 10</b>	137 kg	10 t	2.040	3.000

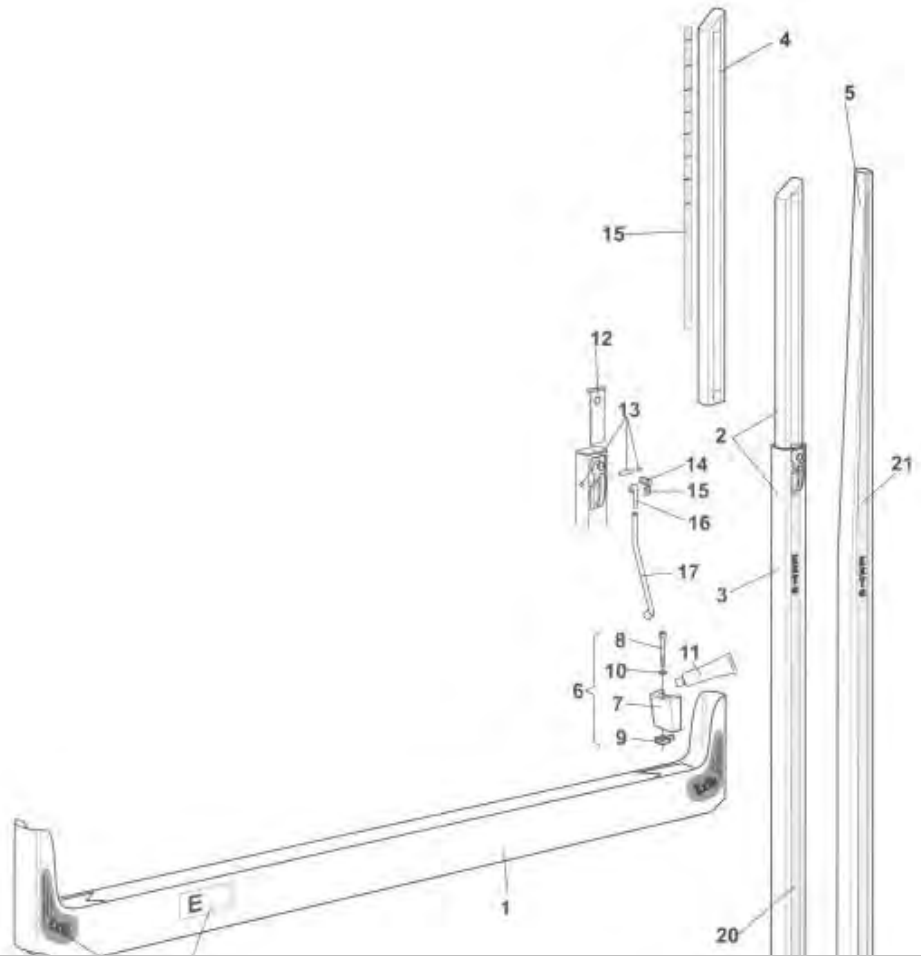
## ExTe E-Serie

### E-4 / E-6 / E-9



Pos.	Bezeichnung	E-4	E-6	E-9	Referenz-Nr.	Bestell-Nr.
1	Schemelkörper, 2.550 mm	x			810 701	
	Schemelkörper, 2.550 mm		x		810 702	
	Schemelkörper, 2.600 mm	x			810 735	
	Schemelkörper, 2.600 mm		x		810 736	
	Schemelkörper, 2.600 mm			x	810 737	
2	Teleskoprunge kpl., 2.800 mm	x			810 728	<b>59 784</b>
	Teleskoprunge kpl., 3.000 mm		x		810 180	<b>59 786</b>
	Teleskoprunge kpl., 3.000 mm			x	810 190	<b>59 787</b>
3	Rungenprofil unten kpl., 1.900 mm	x			810 187	
	Rungenprofil unten kpl., 2.100 mm		x		810 179	
	Rungenprofil unten kpl., 2.100 mm			x	810 189	
4	Teleskop kpl., 1.350 mm	x	x	x	810 175	
5	Runge Euro S, Höhe 2.600 mm	x			810 724	
	Runge Euro S, Höhe 2.800 mm	x			810 727	
	Runge Euro S, Höhe 2.800 mm		x		801 783	
	Runge Euro S, Höhe 2.900 mm		x		801 785	
	Runge Euro S, Höhe 3.000 mm		x		801 784	
	Runge Euro S, Höhe 2.800 mm			x	801 728	
	Runge Euro S, Höhe 2.900 mm			x	801 729	
	Runge Euro S, Höhe 3.000 mm			x	801 730	

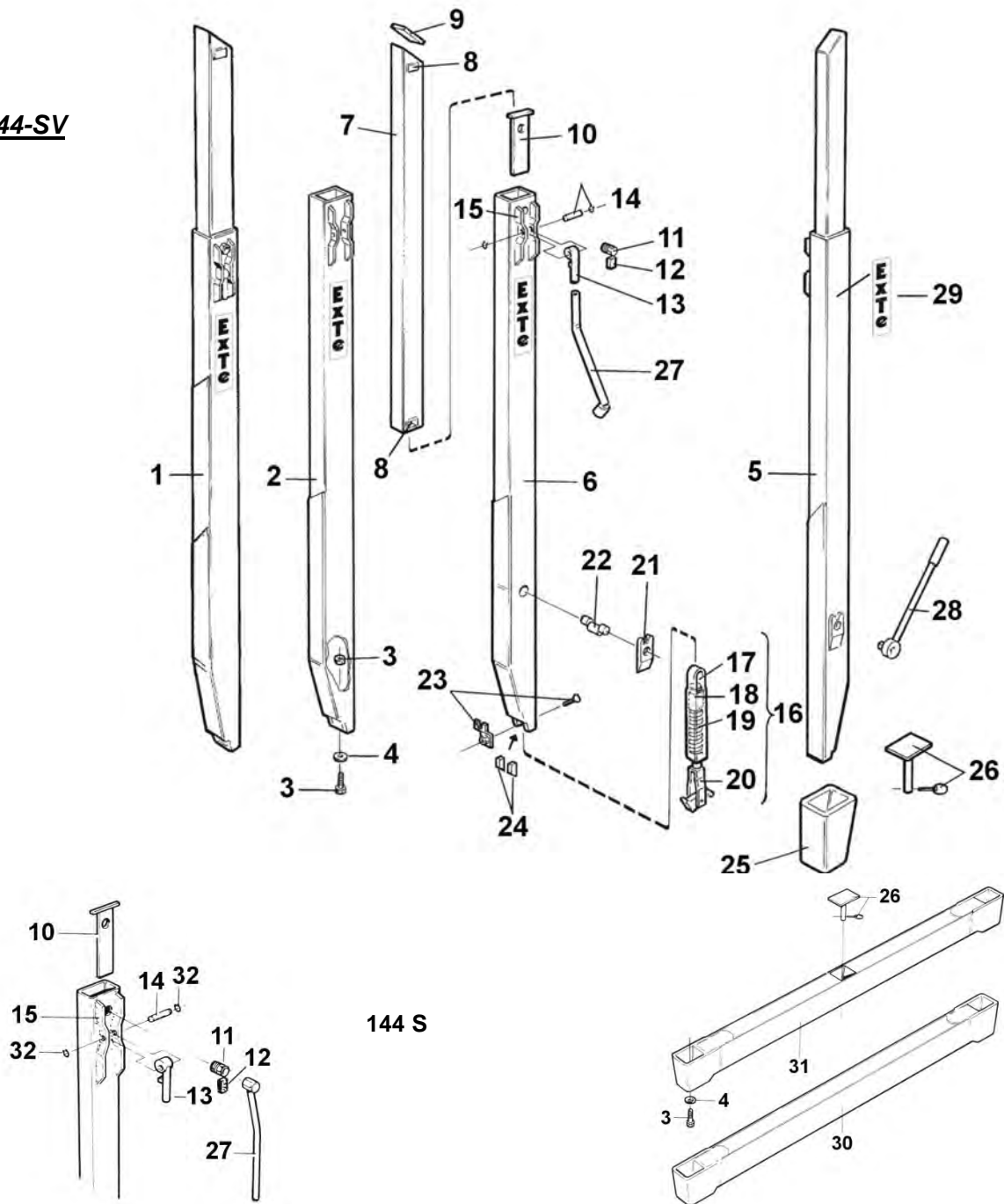




Pos.	Bezeichnung	E-4	E-6	E-9	Referenz-Nr.	Bestell-Nr.
6	Rungenbefestigung kpl.	x	x	x	810 760	<b>60 426</b>
7	Keil	x	x	x	810 240	
8	Schraube M 16 x 150 mm	x	x	x	211 635	
9	Mutter	x	x	x	220 031	
10	Scheibe	x	x	x	211 910	
11	Fett, Uniway Lix 625	x	x	x	802 108	
12	Druckplatte	x	x	x	814 486	<b>8 218</b>
13	Welle mit Sicherungsringen	x	x	x	814 487	
14	Adjustierbolzen	x	x	x	800 825	
15	Bolzenstop	x	x	x	810 158	
16	Excenter	x	x	x	814 491	
17	Schraubenschlüssel	x	x	x	814 492	
18	Aufklebersatz Ladehöhe	x	x	x	250 003	
19	Aufklebersatz Schemelkörper E-4	x			810 781	
19	Aufklebersatz Schemelkörper E-6		x		810 782	
19	Aufklebersatz Schemelkörper E-9			x	810 783	
20	Aufklebersatz Teleskoprunge	x	x	x	810 157	
21	Aufklebersatz Runge Euro S	x	x	x	810 155	

## ExTe System 144-S

144-S / 144-SV

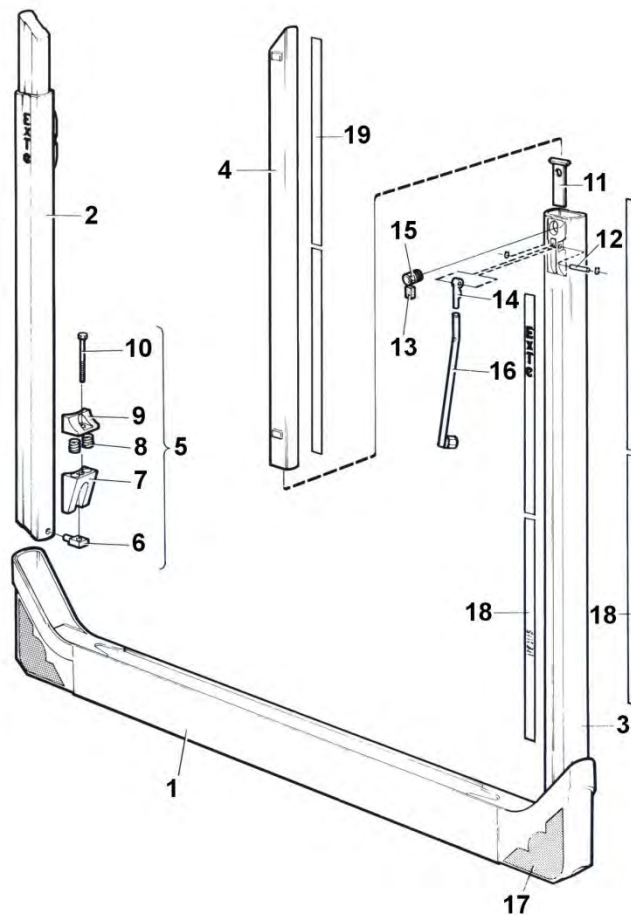


Pos.	Bezeichnung	144 / 144-SV	144 S	Referenz-Nr.	Bestell-Nr.
1	Teleskopringe schraubbar, 1.820 - 2.800 mm	x	x	00 814 481	<b>12 341</b>
	Teleskopringe schraubbar, 2.220 - 3.200 mm	x	x	00 814 483	<b>12 343</b>
2	Teleskopringe schraubbar, 1.700 / 1.850 mm o. Teleskop u. Verschlusssteile	x	x	00 814 484	<b>36 680</b>
	Teleskopringe schraubbar, 2.100 / 2.250 mm	x	x	00 814 485	
3	Schraube mit Stopmutter	x	x	00 814 457	<b>3 510</b>
4	Tellerfedern Satz – 5 Stk.	x	x	00 814 493	<b>4 375</b>

Pos.	Bezeichnung	144 / 144-SV	144 S	Referenz-Nr.	Bestell-Nr.
5	Teleskoprunge mit Schnellverschluss	x	x	00 814 501	<b>12 342</b>
6	Rungenprofil unten 144-SV 1.700 mm	x		00 814 510	
7	Aluminiumteleskop 1.300 mm	x	x	00 800 820	<b>8 217</b>
8	Teleskopanschlag Aluminium	x		00 814 495	
9	Teleskopdeckel Aluminium	x		00 814 494	
10	Druckplatte 1 Bohrung	x	x	00 814 486	<b>8 218</b>
11	Teleskopschraube	x	x	00 800 825	<b>975</b>
12	Schraubenstop, Gummi	x	x	00 810 158	<b>31 787</b>
13	Excenter	x	x	00 814 491	<b>8 222</b>
14	Achse mit Sicherungsring	x	x	00 814 487	<b>8 219</b>
15	Riegelschutzblech, Paar	x	x	00 814 490	
16	Schnellverschlussmechanismus, kpl.	x		00 814 505	<b>13 831</b>
17	Bügel oben	x		00 814 504	
18	Gewindestück	x		00 814 502	
19	Spiralfeder	x		00 814 508	<b>44 637</b>
20	Spannschloss unten mit Klaue	x		00 814 503	
21	Halterung seitlich mit Lager	x		00 814 506	
22	Excenterwelle	x		00 814 507	<b>13 828</b>
23	Halterung mit Inbusschraube	x		00 814 511	<b>45 915</b>
24	Keile zum Einschweißen (alter Typ)	x		00 814 515	
25	Einschweißtasche 144 / 144-SV	x		00 814 425	<b>1 000</b>
26	Abdeckplatte mit Splint	x	x	00 814 426	<b>6 948</b>
27	Teleskopschlüssel	x	x	00 814 492	<b>3 969</b>
28	Ratsche für SV ¾"	x		00 814 509	
	Knarre ¾" umsteckbar			645300	<b>26 473</b>
29	Aufkleber	x		25 0006	<b>45 914</b>
30	Schemelkörper mit Lochleiste, Breite = 2.550 mm		x	00 814 430	<b>115 241</b>
31	Schemelkörper mit Mitteltasche, Breite = 2.500 mm		x	00 814 449	
32	Scheibe		x	00 814 488	

## ExTe C-Serie

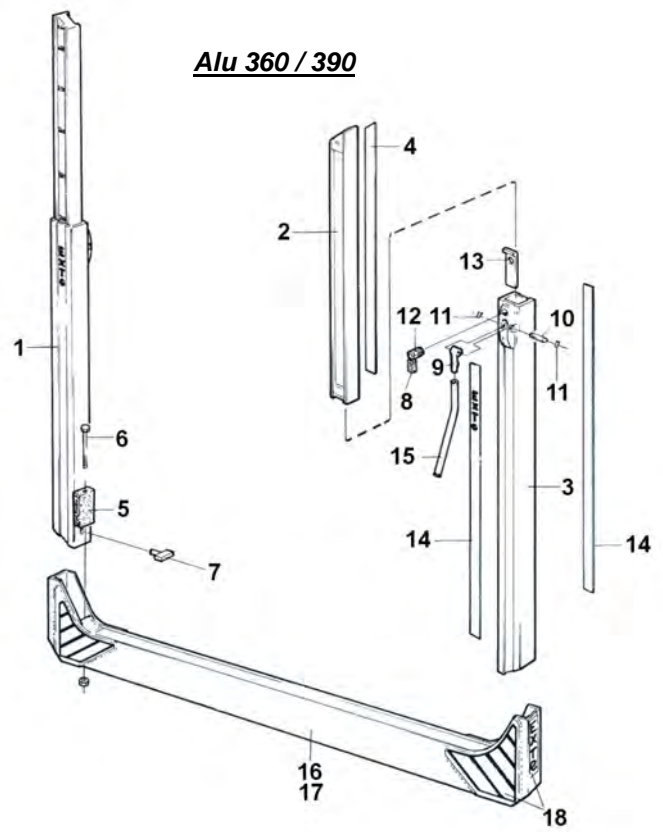
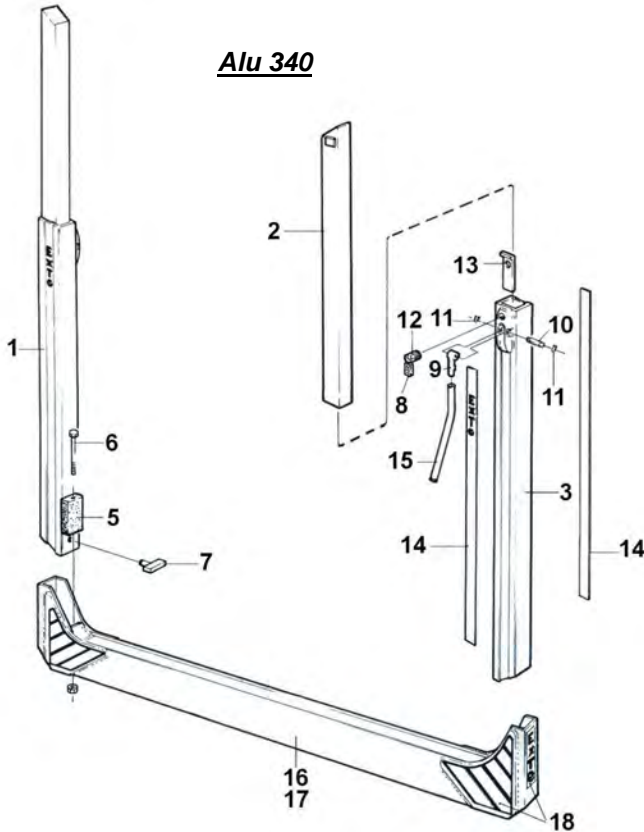
C 40 / C 60 / C 90



Pos.	Bezeichnung	C 40	C 60	C 90	Referenz-Nr.	Bestell-Nr.
1	Schemelkörper, 2.500 mm	x	x		00 810 170	
	Schemelkörper, 2.550 mm	x	x		00 810 174	
	Schemelkörper, 2.600 mm	x	x		00 810 171	
	Schemelkörper, 2.500 mm			x	00 810 172	
	Schemelkörper, 2.550 mm			x	00 810 176	
	Schemelkörper, 2.600 mm			x	00 810 173	
2	Teleskoprunge kpl. 2.800 mm	x			00 810 178	<b>59 784</b>
3	Rungenprofil unten kpl.	x			00 810 177	
	Rungenprofil unten kpl.		x		00 810 179	
	Rungenprofil unten kpl.			x	00 810 ???	
4	Teleskop kpl.	x	x	x	00 810 175	
5	Rungenbefestigung kpl.	x	x	x	00 810 195	<b>33 419</b>
6	Rungenanschlagmutter	x	x	x	00 810 197	<b>43 223</b>
7	Aluminiumkeil unten	x	x	x	00 810 194	
8	Feder	x	x	x	00 810 196	
9	Obere Aluminiumabdeckung	x	x	x	00 810 193	
10	Schraube mit Scheibe	x	x	x	00 810 191	<b>43 222</b>
11	Druckplatte	x	x	x	00 814 486	<b>8 218</b>
12	Welle mit Sicherungsringen	x	x	x	00 814 487	<b>8 219</b>
13	Schraubenstop	x	x	x	00 810 158	<b>31 787</b>
14	Excenter	x	x	x	00 814 491	<b>8 222</b>
15	Teleskopschraube	x	x	x	00 800 825	<b>975</b>
16	Teleskopschlüssel	x	x	x	00 814 492	<b>3 969</b>
17	Aufklebersatz Schemelkörper	x	x	x	00 810 181	
18	Aufklebersatz Rungenprofil unten	x	x	x	00 810 157	
19	Aufkleber Teleskop	x	x	x	00 810 161	

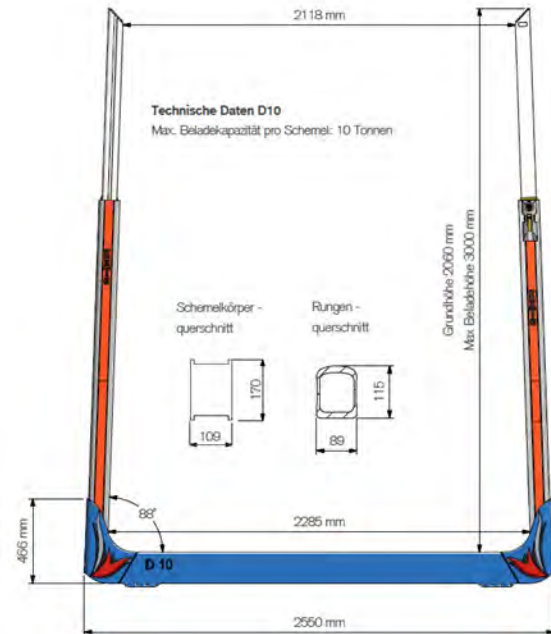
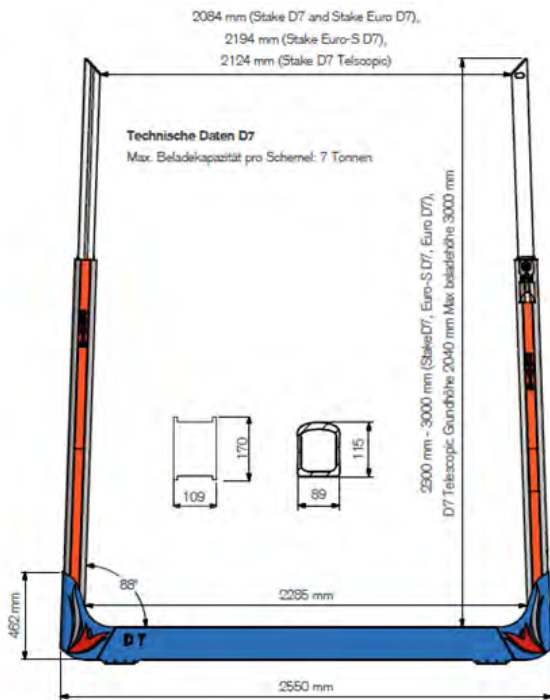
## ExTe System Alu

### Alu 340 / Alu 360 / Alu 390



Pos.	Bezeichnung	340	360	390	Referenz-Nr.	Bestell-Nr.
1	Teleskoprunge kpl.	x			00 810 100	
2	Teleskop	x			00 800 820	<b>8 217</b>
	Teleskop		x	x	00 810 160	
3	Rungenprofil unten	x			00 810 101	
	Rungenprofil unten		x		00 810 163	
	Rungenprofil unten			x	00 810 152	
4	Aufkleber		x	x	00 810 161	
5		x	x	x	00 810 154	
6		x	x	x	00 810 156	
7	Rungenanschlagmutter	x	x	x	00 810 105	
8	Schraubenstop	x	x	x	00 810 158	<b>31 787</b>
9	Excenter	x	x	x	00 814 491	<b>8 222</b>
10	Achse mit Sicherungsring	x	x	x	00 814 487	<b>8 219</b>
11	Scheibe	x	x	x	00 814 488	
12	Teleskopschraube	x	x	x	00 800 825	<b>975</b>
13	Druckplatte	x			00 814 486	<b>8 218</b>
	Druckplatte		x	x	00 810 153	
14	Aufkleber	x	x	x	00 810 157	
15	Teleskopschlüssel	x	x	x	00 814 492	<b>3 969</b>
16	Schemel, Aluminium, 2.500 mm	x			00 810 200	
	Schemel, Aluminium, 2.500 mm		x	x	00 810 202	
17	Schemel, Aluminium, 2.600 mm	x			00 810 201	
	Schemel, Aluminium, 2.600 mm		x	x	00 810 203	
18	Aufkleber für Schemel	x	x	x	00 810 902	

## ExTe D7 / D10



Bezeichnung		Referenz-Nr.	Bestell-Nr.
Teleskoprunge D 7 teleskopierbar	Alu	00 802 537	<b>119 005</b>
Teleskoprunge D 10 teleskopierbar	Alu	802 733	<b>114 477</b>
Schemelkörper D 7	Stahl 2.550 mm	00 810 415	<b>114 472</b>
Schemelkörper D 10	Stahl 2.550 mm	00 810 405	<b>114 474</b>

Bezeichnung		Referenz-Nr.	Bestell-Nr.
Klemmbefestigung m. Bügel D7 / D10 + Ansch. f. Stahlschemelkörper	Stahl / Kunststoff 16mm	803090/800980	<b>114 066</b>
Klemmbefestigung m. Bügel D7 / D10 + Ansch. f. Stahlschemelkörper	Stahl / Kunststoff 20mm	800740/800980	<b>323 435</b>



Pos.1



Pos.2

Pos.3



Pos.4



Pos.5

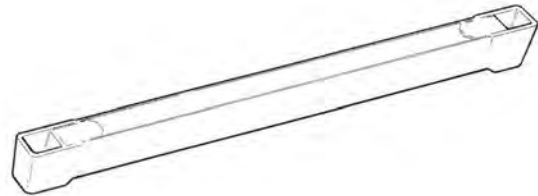
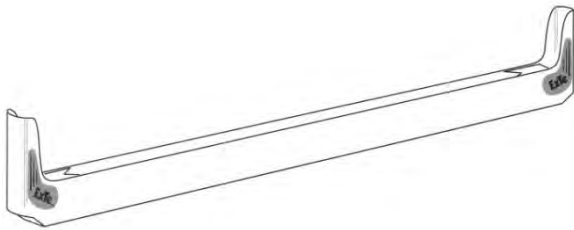


Pos.6

Pos.	Bezeichnung		Referenz-Nr.	Bestell-Nr.
1	Haken re D- Serie		803 066	<b>114 470</b>
2	Haken li D- Serie		803 067	<b>114 471</b>
3	Keil f. D- Serie		810 196	<b>114 473</b>
4	Lösemechanismus D- Serie		803 070	<b>114 475</b>
5	Exe Ringsystem m. Befestigungssatz	rechts	803 091	<b>128 209</b>
6		links	803 092	<b>128 210</b>

## ExTe Schemelkörper / Rungen

### Schemelkörper



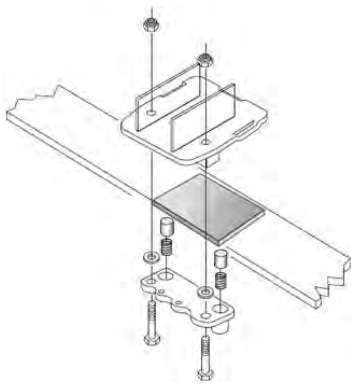
Bezeichnung	Breite	Referenz-Nr.	Bestell-Nr.
Schemelkörper 144 S	2.550 mm mit Lochleiste	00 814 430	<b>115 241</b>
Schemelkörper C 90	2.550 mm	00 810 176	<b>33 151</b>
Schemelkörper E-4	2.550 mm	00 810 701	<b>84</b>
Schemelkörper E-6	2.550 mm	00 810 702	<b>60 487</b>
Schemelkörper D 7	2.550 mm	00 810 415	<b>114 472</b>
Schemelkörper D 10	2.550 mm	00 810 405	<b>114 474</b>

### Rungen 59786,59787

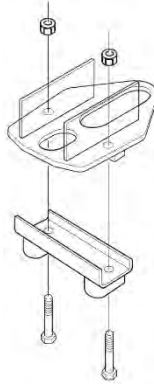


Bezeichnung	Referenz-Nr.	Bestell-Nr.
Alu-Runge Typ 310, mit Schnellverschluss OB Gerade	00 800 318	<b>43 093</b>
Alu-Runge Typ 310, mit Schnellverschluss OB 45 Grad	00 800 343	<b>99 435</b>
Teleskoprunge 144 mit Schnellverschluss, mit Befestigung, 1.820 - 2.800 mm	00 814 501	<b>12 342</b>
Teleskoprunge 144 S, mit Befestigung, 1.850 - 2.800 mm	00 814 481	<b>12 341</b>
Teleskoprunge 144 S, mit Befestigung, 2.250 - 3.200 mm	00 814 483	<b>12 343</b>
Teleskoprunge E-4, ohne Rungenbefestigung	00 810 728	<b>59 784</b>
Teleskoprunge E-6, ohne Rungenbefestigung	00 800 180	<b>59 786</b>
Teleskoprunge E-9, ohne Rungenbefestigung	00 810 190	<b>59 787</b>
Teleskoprunge D 7, ohne Rungenbefestigung	00 802 537	<b>119 005</b>
Teleskoprunge D 10, ohne Rungenbefestigung	802 733	<b>114 477</b>

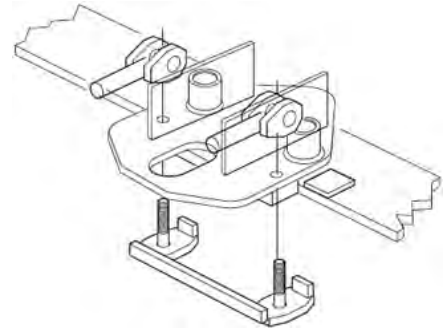
## ExTe Befestigungselemente



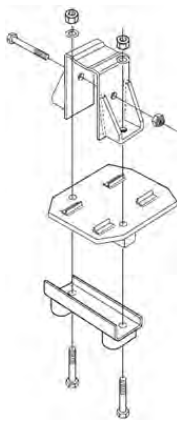
Pos.1



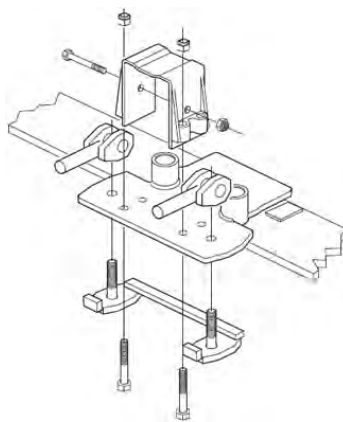
Pos.2



Pos.3



Pos.4



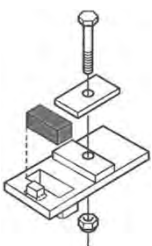
Pos.5

Pos.	Bezeichnung	Serie	Referenz-Nr.	Bestell-Nr.
1	Friktionsbefestigung	144	0080 06 00	<b>44 744</b>
2	Klemmbefestigung zum Anschweißen	144, E4, E6, E9, E12	800670/718	<b>969</b>
3	Rollenbefestigung Niedrig-Bauweise	144, E4, E6, E9, E12	0080 07 05	<b>972</b>
4	Klemmbefestigung mit Bügel	Stahl / Kunststoff 16mm 144, E4, E6, E9, D7, D10	803090 800980	<b>114 066</b>
	Klemmbefestigung m. Bügel + Ansch. f. Stahlschemelkörper	Stahl / Kunststoff 20mm 144, E4, E6, E9, D7, D10	800740/800980	<b>323 435</b>
5	Rollenbefestigung mit Bügel	144, E4, E6, E9, E12, D7, D10	0080 07 89	<b>33 725</b>

### Stoedbanke Alu



Bezeichnung	Serie	Referenz-Nr.	Bestell-Nr.
Rahmenschutzbank	für StödBanke	0081 02 04	<b>43 652</b>



Bezeichnung	Serie	Referenz-Nr.	Bestell-Nr.
Klemmbefestigung	für StödBanke	0080 07 30	<b>43 651</b>



## Einschweißtaschen



schraubbar



Schnell-  
verschluss

Bezeichnung	Referenz-Nr.	Bestell-Nr.
Einschweißtasche zu System 144	0081 44 25	<b>1 000</b>
Einschweißtasche zu System 340	0081 03 98	
Einschweißtasche zu System 360 / 390	0081 03 39	
Einschweißtasche C-Serie, H = 216 mm	0080 03 51	<b>32 464</b>
Einschweißtasche Typ Alu 310-SV, H = 138 mm	0080 03 12	<b>34 631</b>
Einschweißtasche Typ Alu 310-SV, H = 188 mm	0080 03 11	<b>43 041</b>

## ExTe Ladungssicherung

### ExTe TU Ladungssicherungssystem

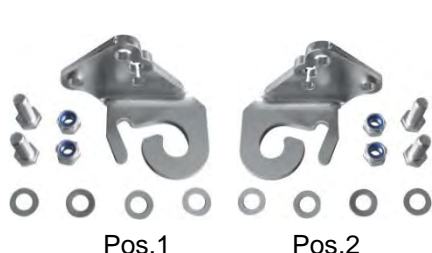
Modernes neues abgerundetes Design

- \* Gehäuse gefertigt aus Aluminium (natureloxiert endbehandelt)
- \* Seitliche Abdeckplatten gefertigt aus Edelstahl
- \* Lager sind wartungsfrei und müssen nicht geschmiert werden
- \* wahlweise als rechte und linke Ausführung zu montieren
- \* Entriegeln und Spannen nur mittels Hebel
- \* umfangreiches Zubehörprogramm und Anbauteilesätze
- \* geringeres Eigengewicht gegenüber LuftMan



120410

Bemerkung	Referenz-Nr.	Bestell-Nr.
TU-Ladungssicherungseinheit bestehend aus: 802390, 802311, 803137 Montagekonsole zum Anschweißen 802075 Auslösmechanismus mit Anbauteilesatz	802390 802311 803137 802075	<b>120 410</b>
TU-Ladungssicherungseinheit bestehend aus: 802390, 802311, 803150	802390 802311 803150	<b>128 741</b>
TU Ladungssicherungssystem mit Ventil und Verschraubungsmaterial	802 390	<b>119 730</b>
TU Trommelsatz einfache Trommel mit 200 mm Durchmesser komplett mit *Band 10 Meter Länge, 5-to Ausführung , beidseitig eingenähte Lables *in Schutzhülle , abgeflachter Triangelhaken	802 311	<b>119 731</b>

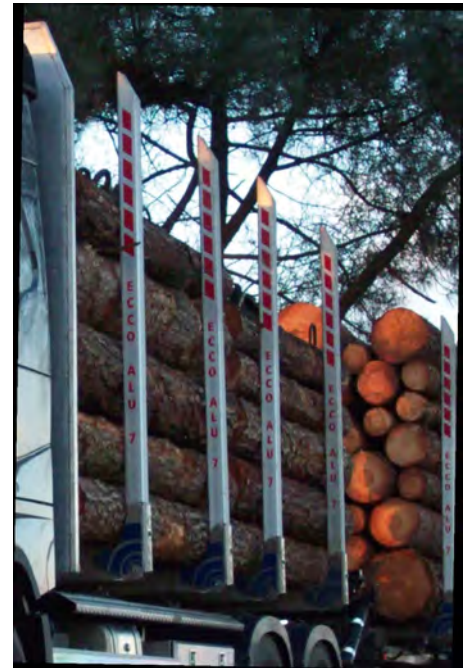
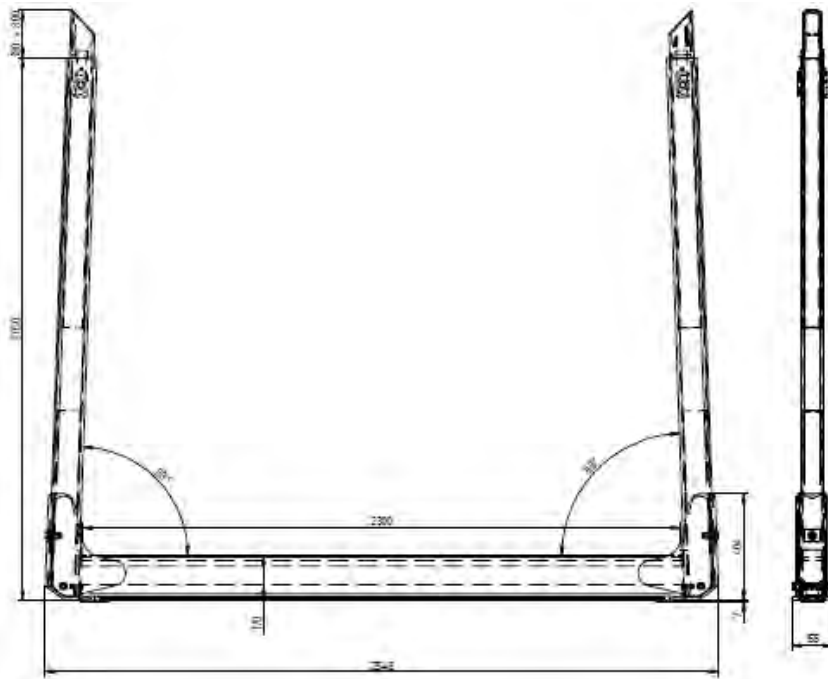


Pos.	Bezeichnung	Referenz-Nr.	Bestell-Nr.
1	Haken re D- Serie	803 066	<b>114 470</b>
2	Haken li D- Serie	803 067	<b>114 471</b>
3	Lösemechanismus D- Serie	803 070	<b>114 475</b>
4	ExTe Ringsystem m. Befestigungssatz	rechts 803 091	<b>128 209</b>
5		links 803 092	<b>128 210</b>
6	Flachhaken zum Anschweißen	max. Belastung bis zu 6 to 780 603	<b>78 138</b>

## ECCO

### ECCO 4, 7 und 9 Serie

Ecco Alu Schemel mit Rungen Typ 4, 7 oder 9 Tonnen Ausführung.  
Die Alu Schemel mit Rungen in teleskopierbarer Länge, die Rungenneigung beträgt nach innen 2°.



### Ecco Alu 7

Bemerkung	Referenz-Nr.	Bestell-Nr.
Rungenschemel natur, 2550x170 mm, Gewicht ca. 38 kg	EA-1017	112 938
Teleskop-Runge eloxiert, L= 2200-3000 mm Gewicht ca. 23 kg	EA-1018	112 939

### Ecco Alu 9

Bemerkung	Referenz-Nr.	Bestell-Nr.
Rungenschemel natur, 2550*170 mm, Gewicht ca. 42 kg	EA-1019	139 203
Teleskop-Runge, eloxiert, L= 2200-3000 mm Gewicht ca. 25 kg	EA-1021	139 204

## Fixbefestigung

ohne Bohren, ohne Schweißen, völlig unabhängig von der Rahmenbreite des Fahrzeugs durch insgesamt 8 Dorne pro Schemel, die sich in das Flanschprofil des Alu-Schemelkörpers drücken.



Bemerkung	Referenz-Nr.	Bestell-Nr.
Ecco Alu	EB-2550	112 940

## Montagekit

1 Satz besteht aus:  
2 x Imbusschraube 16x45 mit Stopmmutter u. U-Scheibe  
1 x Stahlschraube  
4 x Tellerfedern  
1 x U-Scheibe  
1 x Stopmmutter  
1 x Teleskopschlüssel

Bemerkung	Referenz-Nr.	Bestell-Nr.
Ecco Alu 7	f. 1 Satz	139 197

## ECCO KOMBI

Die starke aber dennoch leichte Kombination!

Stahlschemel mit 2 Teleskop-Aluminiumrungen, die zusammen eine Beladekapazität von 4, 7 oder 9 Tonnen standhalten, bei einer gegenüberliegenden Anordnung der Rungen.

- günstigere und robustere Alternative zu Ecco-Alu
- Schemel aus hochwertigem Feinkornstahl gefertigt mit eloxierten Alu Rungenlänge

## Ecco-Kombi 4

4 t Ausführung, Gewicht kpl. inkl. Befestigung ca. 112 kg

Bemerkung	Referenz-Nr.	Bestell-Nr.
Teleskop-Runge Ecco Alu 4, eloxiert, L= 2200-3000 mm Gewicht ca. 20 kg	EA-1014	<b>139 224</b>
Kombischemel, Stahl RAL 7021, 2550*160	EA-3000	<b>139 223</b>

Bemerkung	Referenz-Nr.	Bestell-Nr.
Ecco Klemmbügel Fixbefestigung m. Kunststoffplatte Kombi 7	EB-3500	<b>202 035</b>

## Ecco-Kombi 7

7 t Ausführung, Gewicht kpl. inkl. Befestigung ca. 121 kg

Bemerkung	Referenz-Nr.	Bestell-Nr.
Teleskop-Runge Ecco Alu 7, eloxiert, L= 2200-3000 mm Gewicht ca. 23 kg	EA-1018	<b>112 939</b>
Kombischemel, Stahl RAL 7021, 2550*170	EA-3600	<b>139 228</b>

Bemerkung	Referenz-Nr.	Bestell-Nr.
Ecco Klemmbügel Fixbefestigung m. Kunststoffplatte Kombi 7	EB-3500	<b>202 035</b>

## Ecco-Kombi 9

9 t Ausführung, Gewicht kpl. inkl. Befestigung ca. 142 kg

Bemerkung	Referenz-Nr.	Bestell-Nr.
Teleskop-Runge Ecco Alu 9, eloxiert, L= 2200-3000 mm Gewicht ca. 25 kg	EA-1021	<b>139 204</b>
Kombischemel, Stahl RAL 7021, 2550*180	EA-3050	<b>139 229</b>

Bemerkung	Referenz-Nr.	Bestell-Nr.
Fixbefestigung Kombi 9	EB-2086	<b>139 200</b>

Bemerkung	Referenz-Nr.	Bestell-Nr.
Ecco Klemmbügel Fixbefestigung m. Kunststoffplatte Steel 9 Kombi 9	EB-3850	<b>202 031</b>

## Ecco STEEL 7/9 t

**Ecco Steel Rungen** – automatisch verriegelbar oder mit Schraubbefestigung.

Stahlrunge mit Aluminiumteleskop und einer max. Beladekapazität von max. 9 Tonnen pro gegenüberliegendes Rungenpaar.

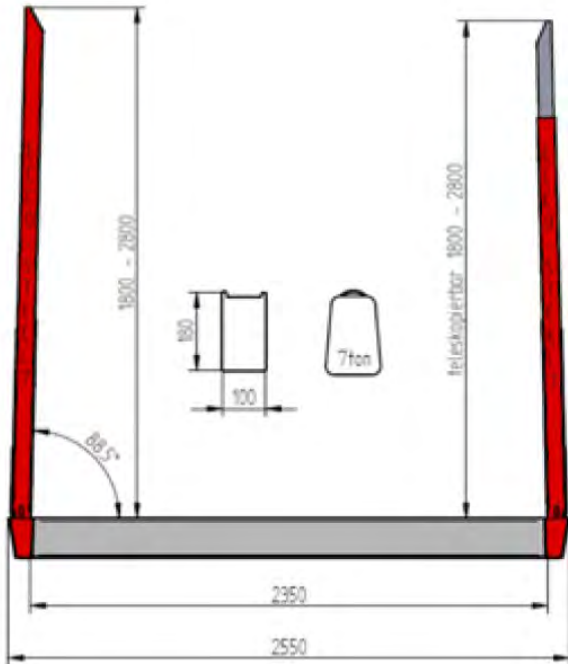
Die Grundhöhe der Runge beträgt von Oberkante Einschweisstasche bis Oberkante Runge mit Teleskop total eingeschoben 1.820 mm. Die max. Beladehöhe ist stufenlos einstellbar mittels der Ecco Fixierung.

**Ecco Stahlschemel** (7 Tonnen Ausf.), Stahlschemelkörper, Außenbreite 2.550 mm.

Die max. Beladekapazität pro Schemel beträgt 7 Tonnen.

Lieferzustand: Stahl, sandgestrahlt, mit KTL + Pulverbeschichtung.

Die Rungen stehen fast senkrecht zum Schemelkörper, Vorspannung 1,5 Grad, d.h. Winkel 88,5 Grad.



## Ecco Steel 7

Bemerkung	Referenz-Nr.	Bestell-Nr.
Rungenschemel, Stahl RAL 7021, 2550*180	ES-4000	<b>139 213</b>
Teleskop-Runge, schraubbar, RAL 3002	ES-1300	<b>139 214</b>
Teleskop-Runge, Automatikverschl.	ES-1600	<b>147 310</b>
Teleskop-Runge, Automatikverschl, Adapter ExTe	ES-1600E	<b>147 311</b>
Teleskop-Runge, Automatikverschl., lange Ausf., LH bis 2300	ES-1600L	<b>147 313</b>
Teleskop-Runge, Automatik, Adapter, lange Ausf., LH bis 2300	ES-1600LE	<b>147 314</b>
Festmaß-Runge, Automaticverschl., LH 2200-2800	ES-1600F	<b>147 316</b>
Festmaß-Runge, Automaticverschl., Adapter ExTe, LH 2200-2800	ES-1600FE	<b>147 318</b>

Bemerkung	Referenz-Nr.	Bestell-Nr.
Einschweisstasche passend zu ExTe 144	ES-1550	<b>147 305</b>
Einschweisstasche Ecco Steel 7	ES-1500	<b>147 320</b>

Bemerkung	Referenz-Nr.	Bestell-Nr.
Ecco Klemmbügel Fixbefestigung m. Kunststoffplatte Steel 7, LP8	EB-3400	<b>202 032</b>
Schnellbefestigung Kombi Steel 7	EB-2096	<b>140 603</b>

Bemerkung	Referenz-Nr.	Bestell-Nr.
Montagekit Ecco Steel 7	f. 1 Satz	<b>139 210</b>

## Ecco Steel 9

Bemerkung	Referenz-Nr.	Bestell-Nr.
Rungenschemel, Stahl RAL 7021, 2550*180	ES-4100	<b>139 208</b>
Teleskop-Runge, schraubbar, RAL 3002	ES-1350	<b>139 209</b>
Teleskop-Runge, Automatikverschl., RAL 3002	ES-1650	<b>147 299</b>
Teleskop-Runge, Automatikverschl, lange Ausf., LH bis 2300	ES-1650L	<b>147 301</b>
Teleskop-Runge, Automatikverschl, LH 2200-2800	ES-1650F	<b>147 302</b>
Bemerkung	Referenz-Nr.	Bestell-Nr.
Einschweisstasche passend zu ExTe 144	ES-1550	<b>147 305</b>
Bemerkung	Referenz-Nr.	Bestell-Nr.
Fixbefestigung Steel 9	EB-2086	<b>139 200</b>
Bemerkung	Referenz-Nr.	Bestell-Nr.
Ecco Klemmbügel Fixbefestigung m. Kunststoffplatte Steel 9 Kombi 9	EB-3850	<b>202 031</b>
Bemerkung	Referenz-Nr.	Bestell-Nr.
Schnellbefestigung Kombi Steel 9	EB-2096	<b>140 603</b>
Bemerkung	Referenz-Nr.	Bestell-Nr.
Montagekit Ecco Steel 9	f. 1 Satz	<b>139 210</b>

## Ecco STEEL LP 8

Rungen und Schemel aus hochwertiger Stahlkonstruktion  
Preisgünstig, stark und verhältnismässig leicht

Eigengewicht kpl. mit Fixbefestigung ca. 130 kg je nach Rungenlänge  
Lichtes Maß zwischen den Rungen 2300mm, Rungenneigung 2°  
Runge mit Schemel verschraubt  
Festmassrungen, Ladehöhe bis ca. 2800 mm frei wählbar



Bemerkung	Referenz-Nr.	Bestell-Nr.
Rungenschemel Stahl RAL 7021, 2550*170	LP-1050	<b>139 218</b>
Festmass-Runge, Stahl RAL 3002, 2200-2800	LP-1100	<b>139 219</b>

## Fixbefestigung

Bemerkung	Referenz-Nr.	Bestell-Nr.
Ecco Klemmbügel Fixbefestigung m. Kunststoffplatte Steel 7, LP8	EB-3400	<b>202 032</b>

## Montagekit

1 Satz besteht aus:  
2 x Imbusschraube 16x45 mit Stopmmutter u. U-Scheibe  
1 x Stahlschraube  
4 x Tellerfedern  
1 x U-Scheibe  
1 x Stopmmutter  
1 x Teleskopschlüssel

Bemerkung	Referenz-Nr.	Bestell-Nr.
Ecco Alu 7	f. 1 Satz	<b>139 197</b>



## Schutzbank



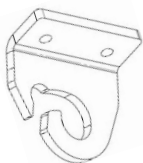
Bemerkung	Referenz-Nr.	Bestell-Nr.
Steel Schutzbank	ES-2101	114 478



Bemerkung	Referenz-Nr.	Bestell-Nr.
Befestigungssatz/Adapter	ES-2102	203 867
bestehend aus:		
Klemmstück	1 Stk. ES-2102-1	225 431
Spannmutter	1 Stk. ES-2102-2	225 434
Tellerfeder 40x20,4x2,25	3 Stk. ES-2102-3	225 435
Schraube M20x80 mm	1 Stk. ES-2102-4	225 436



Bemerkung	Referenz-Nr.	Bestell-Nr.
Lindadapter inkl. Schraube	R82010	144 158
1 GA = 2 Stk.		



Bemerkung	Referenz-Nr.	Bestell-Nr.
Zurhaken m. Anschraubplatte, links	EB-0056	178 211
f. Stahl Schemel	rechts EB-0057	178 215
chromatiert, gekantet		



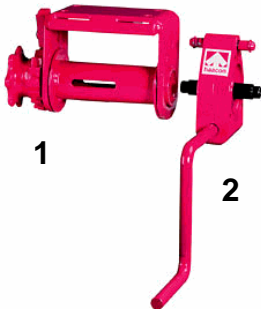
Bemerkung	Referenz-Nr.	Bestell-Nr.
Zurhaken m. Anschraubplatte, links	EB-0052	112 941
f. Alu Schemel	rechts EB-0053	112 942
chromatiert, gekantet		



Bemerkung	Referenz-Nr.	Bestell-Nr.
Teleskopschlüssel	ES 1399	132 727

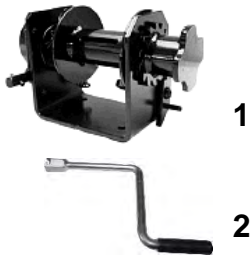
## Zurrwinden

### Zurrwinde für Gurt oder Drahtseil



Bezeichnung	Pos	Referenz-Nr.	Bestell-Nr.
Zurrwinde	1	200 254	<b>31 943</b>
Aufsteckgetriebe Typ 4504	2	200 255	<b>41 937</b>
Antriebswelle, L= 146		4504050403	<b>113 696</b>

Bemerkung: Komplettes System entspricht den Forderungen der Berufsgenossenschaft und wurde mit dem GS-Zeichen für geprüfte Sicherheit ausgezeichnet.



Bezeichnung	Pos	Referenz-Nr.	Bestell-Nr.
Zurrwinde ZW-500, ohne Gurt	1	295 161 103	nicht mehr lieferbar
Handkurbel zu Art.15433	2	139 875	<b>118 071</b>

### Ladungssicherungssysteme



Bezeichnung	T	Ausfg.	Referenz-Nr.	Bestell-Nr.
Autonordic Bandwinde 801 m. Gurtband 10 m, Triangelh.	5	re/li	780100-N +780050	<b>127 282</b>

## Ladungssicherungssysteme



Bemerkung	Länge (mm)	Referenz-Nr.	Bestell-Nr.
loser Gurt f. Autonordic 801 mit Triangelhaken	10.000	7975606210000	<b>40 133</b>

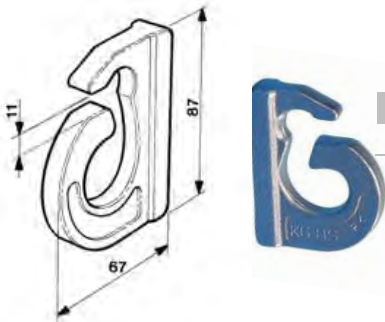


loser Gurt f. Autonordic 801 mit Karabinerhaken	10.000	80 900	<b>40 134</b>
---	--------	--------	---------------



Auslösemechanismus zu Bündelspanne		802075	<b>78 139</b>
------------------------------------	--	--------	---------------

## Flachhaken zum Anschweißen



Bezeichnung	Referenz-Nr.	Bestell-Nr.
max. Belastung bis zu 6 to	780 603	<b>78 138</b>

## Spannseile



Bemerkung	Maße Ø x L	Referenz-Nr.	Bestell-Nr.
verzinkt, mit 2 Schlaufen	8 x 8.000 mm	20151500040756	<b>227</b>

## TIEFLADEFAHRZEUGE



## Holzboden

### Pfosten Weichholz roh

Stärke [mm]	Größe [mm]	Referenz-Nr.	Bestell-Nr.
70	230 x 5.000	WH70 2305 000R	74 963

### Pfosten Weichholz gehobelt

Stärke [mm]	Größe [mm]	Referenz-Nr.	Bestell-Nr.
50	174 x 5.100	WH50 1745 100	105 924
50	205 x 5.100	WH50 2055 100	105 923

### Pfosten Weichholz gehobelt mit Falz

Stärke [mm]	Größe [mm]	Referenz-Nr.	Bestell-Nr.
35	180 x 4200	20351804200	122 155
35	180 x 5000	20351805000	122 156

### Pfosten Eiche roh

Stärke [mm]	Größe [mm]	Referenz-Nr.	Bestell-Nr.
55	200 x 3.000	HH55 2003 000 R	38 994

### Pfosten Eiche gehobelt

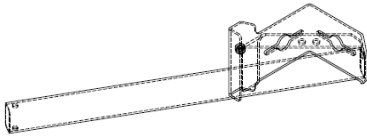
Stärke [mm]	Größe [mm]	Referenz-Nr.	Bestell-Nr.
30	160 x 2.530	HH30 1602 530	128 893
30	160 x 2.650	HH30 1602 650	128 892
45	160 x 2.600	HH45 1602 600	71 872
45	193 x 2.600	HH45 1932 600	102 172
50	180 x 3.000	HH50 1803 000	96 931
50	205 x 4.000	HH50 2054000	97 929
50	180 x 5.000	HH50 1805 000	71 874

### Boden Zubehörsatz für 3-Achs Tieflader mit einteiliger Rampe

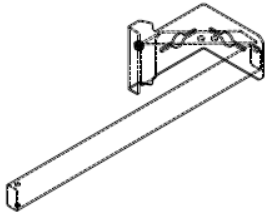
Bemerkung		Stk.	Bestell-Nr.
Pfosten Eiche gehobelt	45x160x2500	6	71 872
Pfosten WH gehobelt	50x205x5100	13	105 923
Flachrundschraube	GEOMET M8x70	100	15 752
Senkschraube	GEOMET 8,0*54,0	60	115 441
SES-DUO-EH40IPMIK	321PLUS LA-6413		
Holzlasur	20 Liter Gebinde	0,5	65 295

## Zubehör

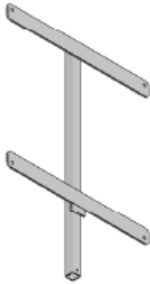
### Halterungen für Warntafeln vorne



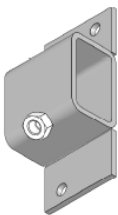
Bemerkung		Bestell-Nr.
Halterung für Warntafeln f. 3 – Achstieflader, ausziehbar	li+re verz.	<b>100 555</b>



Bemerkung		Bestell-Nr.
Halterung für Warntafeln f. 4 - Achstieflader	li+re verz.	<b>102 990</b>



Bemerkung		Bestell-Nr.
Warntafelhalterung	verz.	<b>100 561</b>



Bemerkung		Bestell-Nr.
Führung für Warntafeln	schraubbar verz.	<b>100 549</b>
Sterngriffschraube	DIN 6336 M10*30	<b>45 166</b>
Schwingungsdämpfer	098292780	<b>3 378</b>



Bemerkung		Bestell-Nr.
Warntafel rot	Alu 423x423	<b>121 442</b>

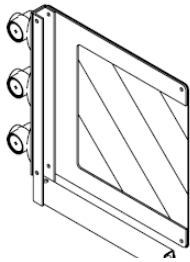


Bemerkung		Bestell-Nr.
Flat-Point II, 1,5 m Kabel,P&R System	31 2304 037	<b>69 491</b>

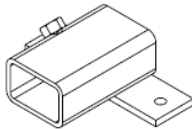


Bemerkung		Bestell-Nr.
Flat-Point II mit Reflektor, 0,5 m Kabel,P&R System	31 6904 017	<b>69 494</b>

## Halierungen für Warntafeln hinten



Bemerkung		Bestell-Nr.
Halierung für Warntafeln 3 m ausziehbar	re verz.	<b>111 282</b>
	li verz.	<b>111 276</b>



Bemerkung		Bestell-Nr.
Hlt. für ausziehb. Warntafeln	re verz.	<b>100 516</b>



Bemerkung		Bestell-Nr.
Hlt. für ausziehb. Warntafeln	Hi links	<b>54 709</b>



Bemerkung		Bestell-Nr.
Hlt. für ausziehb. Warntafeln	Hi rechts	<b>54 714</b>



Bemerkung		Bestell-Nr.
Hlt. für ausziehb. Warntafeln		<b>54 716</b>



Bemerkung		Bestell-Nr.
Warntafel rot	Alu 423x423	<b>121 442</b>

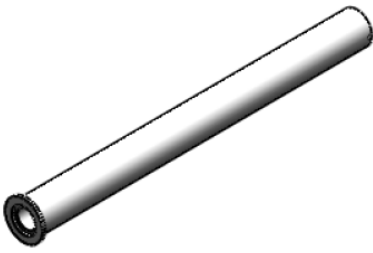


Bemerkung	Referenz-Nr.	Bestell-Nr.
Superpoint IV, LED LI rot/weiß/orange, P&R, Kabel 2000 mm, Direktanbau	31 3104 067	<b>125 874ET</b>
Superpoint IV, LED RE rot/weiß/orange, P&R, Kabel 2000 mm, Direktanbau	31 3104077	<b>125 876ET</b>



Bemerkung	Referenz-Nr.	Bestell-Nr.
Superpoint III LED, rot/weiss/orange, li/re, inkl 1,5 m Kabel, Direktanbau, P&R System	31 3364 007	<b>87 820ET</b>

## Zubehör für Auffahrtsbohlen

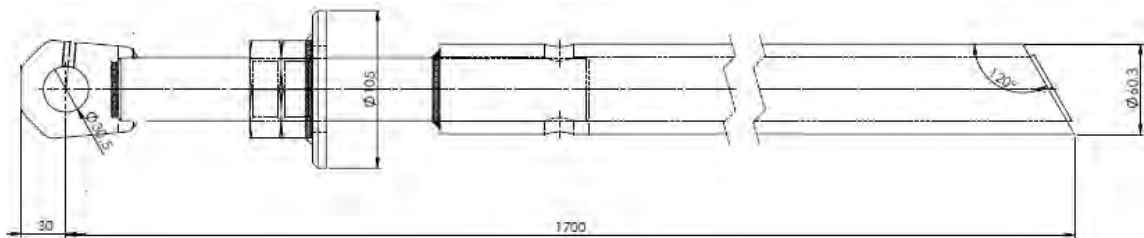


Bemerkung		Bestell-Nr.
Lagerrohr verz.	RO 88,9 x 17,5mm	116 366
Lagerrohr verz. verstärkt	RO 88,9 x 25mm	117 581

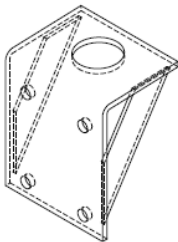


Bemerkung	Bestell-Nr.
Verschubstange f. Auffahrbohle TUE 30/100	23 804

## Hebehilfe für Auffahrtsbohlen



Bemerkung	Werkstoff	Referenz-Nr	Bestell-Nr.
Führung für Schraubenfeder	Stahl verz. L= 1730 mm	105700	51 087



Bemerkung	Bestell-Nr.
Halterung für Feder, ob	100 589

## Druckfeder



Bemerkung	Referenz-Nr	Bestell-Nr.
Druckfeder	D=22 DM=90 mm	118 829
f. Auffahrbohlen 2700 mm, LO = 765 mm	D=20 DM=88mm	124 422

## Gasfeder

Bemerkung	Länge	Außen D (mm)	Hub	Bestell-Nr.
Gasfeder 7500 N BR 1/5/6	1120	25	500	23 308
Gabelkopf M20*1.5				20 834
Auge M20*1.5 RE				20 835
Bemerkung	Länge	Außen D (mm)	Hub	Bestell-Nr.
Gasfeder 10000N /1/5/6	1120	30	500	28 824
Gabelkopf M24*2				34 887
Auge M24*2 RE				34 886



## Spannelemente für Auffahrtsbohlen



### Bemerkung

Zurrkette GK8 m. Ratschenspanner,  
Ösen- u. Gabelkopfhaken  
D= 8mm, L=1200mm

### Bestell-Nr.

286 357



### Bemerkung

Ösenhaken NL 3150 kg  
Nr. 15356

### Referenz-Nr.

### Bestell-Nr.

42 907

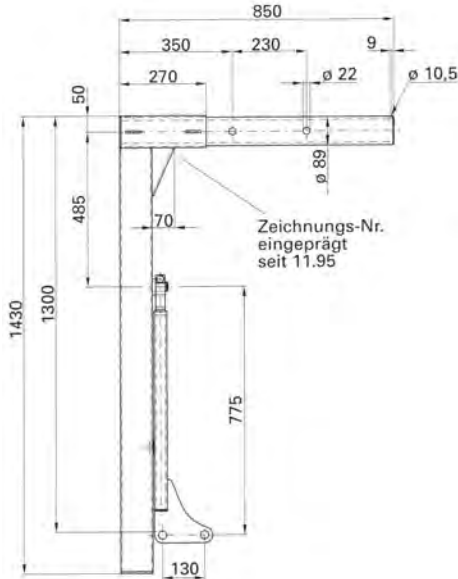
WECHSELFahrzeuge



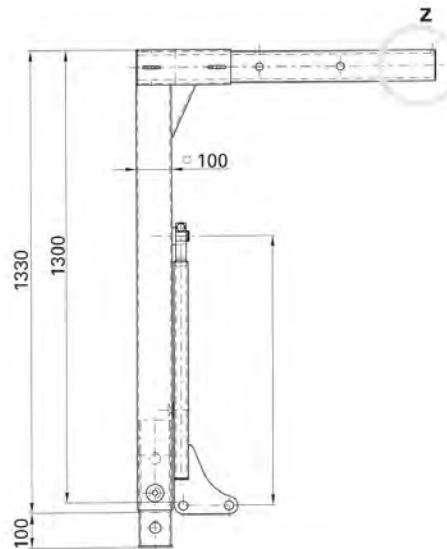
## Stützen

### Stütze mit Strebe SS 86 SKL / TSKL

für Wechselbehälter bis zu einem zulässigen Behältergesamtgewicht von max. 18.000 kg



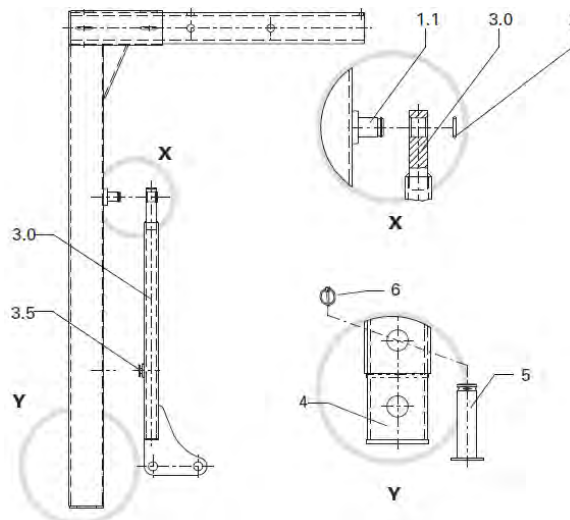
SS 86 SKL



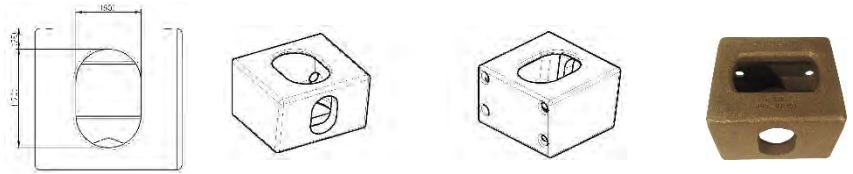
SS 86 TSKL

Bezeichnung	Referenz-Nr.	Bestell-Nr.
Stütze mit Strebe SS 86 SKL, starr mit Bohrung für Traghaken	SS86 SKL	<b>10 647</b>
Stütze mit Strebe SS 86 TSKL, teleskopierbar mit Standardstrebe und Bohrung für Traghaken	SS86 TSKL	<b>21 829</b>

### Ersatzteile für SS 86 SKL / TSKL



Pos.	Benennung	Referenz-Nr.	Bestell-Nr.
1.1	Strebenbolzen	640 104 002	
2	Sicherungsring	645 003 008	<b>28 523</b>
3.0	Strebe kpl.	640 247 000	<b>19 032</b>
3.5	Strebenknopf	640 004 007	<b>8 022</b>
4	Teleskopteil (nur für TSKL)	640 277 000	
5	Steckbolzen (nur für TSKL)	640 027 002	
6	Federstecker (nur für TSKL)	640 027 003	



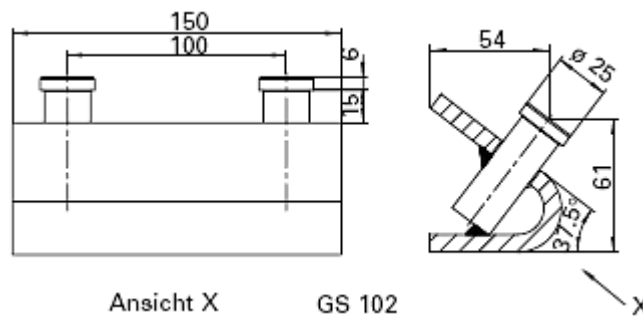
## Befestigungsbeschlag

Bezeichnung	Referenz-Nr.	Bestell-Nr.
Befestigungsbeschlag	CC 397	30 433

## Eckbeschlag

Bezeichnung	Referenz-Nr.	Bestell-Nr.
Eckbeschlag 112 Stahl, schräg, für Wechselbrücke, B = 2.550 mm	726 205 015	34 018

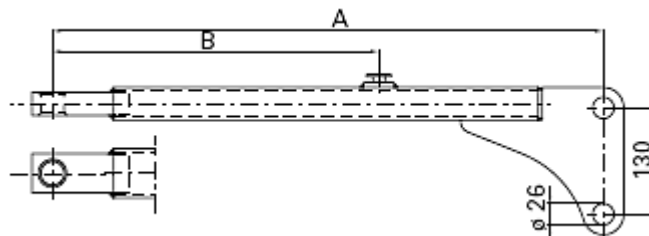
## Gegenlager



Ansicht X GS 102

Bezeichnung	Referenz-Nr.	Bestell-Nr.
Gegenlager	GS 102	30 454

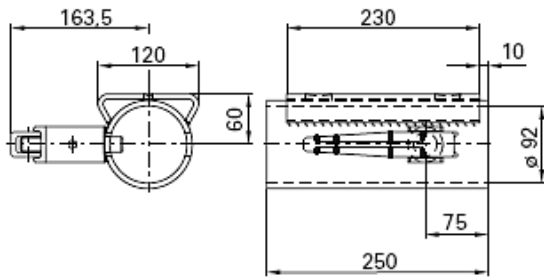
## Strebe



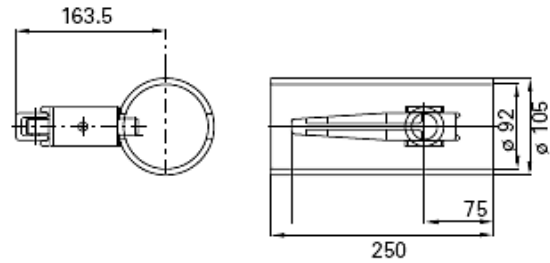
Bezeichnung	A [mm]	B [mm]	Referenz-Nr.	Bestell-Nr.
Standardstrebe	775	500	640 247 000	19 032

## Traglager

Alle Traglager haben einen Bolzendurchmesser von 18 mm



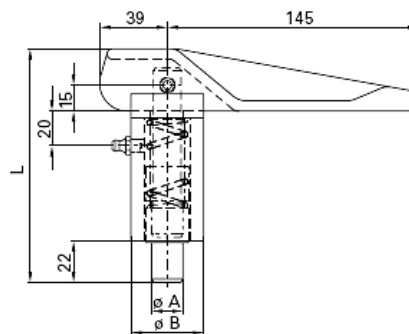
TS 93 SNL / SNR



TS 93 SN-01

Bezeichnung		Referenz-Nr.	Bestell-Nr.
Traglager rechts	640 116 010	TS 93 SNR	28 740
Traglager links	640 116 020	TS 93 SNL	28 741

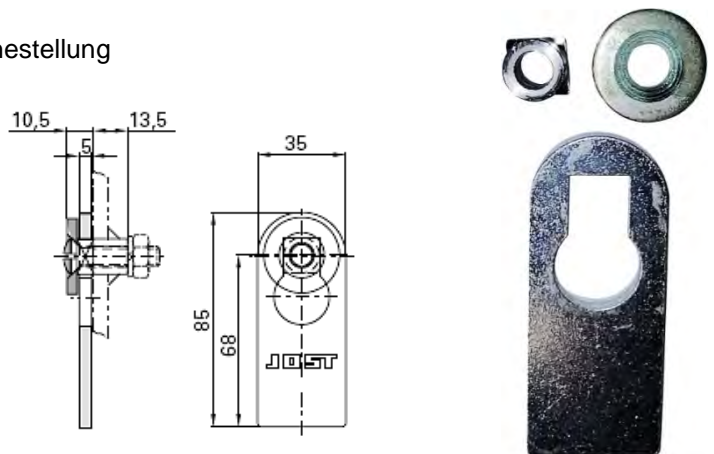
## Federriegel



Bezeichnung	Ø A [mm]	L [mm]	Ø B [mm]	Referenz-Nr.	Bestell-Nr.
Federriegel FS 97	18	133	42	640 218 000	17 700
Federriegel FS 97 SK	30	133	42	640 230 000	72 359
Federriegel FS 98	32	133	50	640 332 000	39 574
Federriegel FS 98	32	163	50	641 120 000	43 896

## Zweitsicherung

sichert zusätzlich zur Aufnahme im Stützenlager bzw. Traghaken die Stützenbeine in Ruhestellung



### Bezeichnung

Zweitsicherung, 640 126 000  
mit Führung, ohne Schraubenverbindung

### Referenz-Nr.

ZS 7006

### Bestell-Nr.

8 326




## Stützbeinsicherung



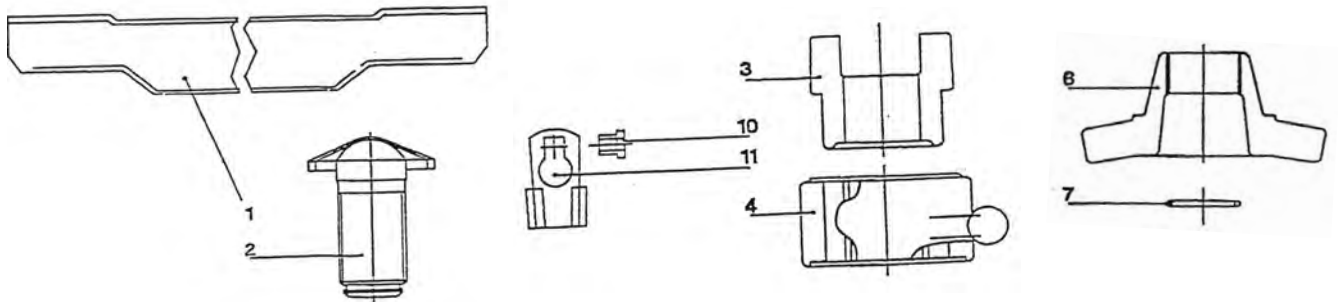
Bezeichnung	Maße	Referenz-Nr.	Bestell-Nr.
Stützbeinsicherung	16 mm	207 860 000	<b>6 715</b>
Stützbeinsicherung	20 mm	207 861 000	<b>6 716</b>
Stützbeinsicherung	30 mm	207 862 000	<b>6 718</b>

## Verriegelungen

### Anschläge

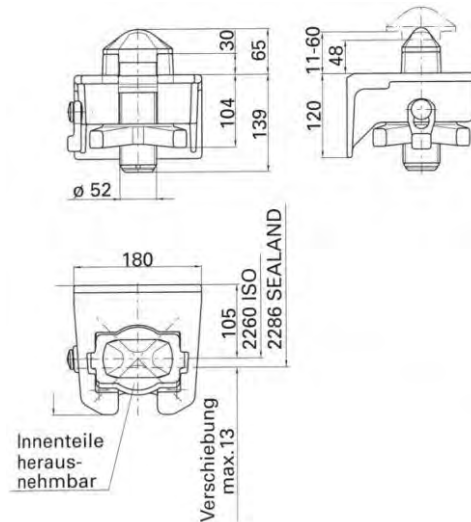
	Bezeichnung	Bestell-Nr.
	Anschlagstütze BDF feuerverzinkt	127 586
	Anschlagstütze BDF roh	51 920
	Vorstecker	36 470
	Halterung f. Einweisrolle	52 094

### Containerholm – Verriegelungstraverse - Ersatzteile



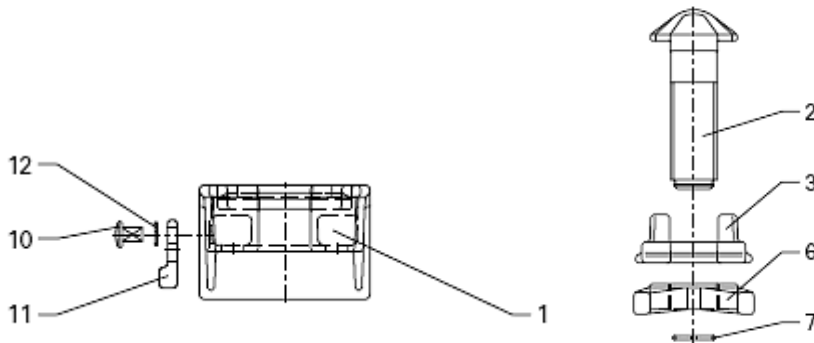
Pos.	Bezeichnung	Referenz-Nr.	Bestell-Nr.
1	Querträger	410 174 100	98 883
	Containerholm lose	410 078 502	93 290
2	Drehzapfen	915 000 276	46 202
3	Führungsbuchse	915 000 919	46 203
4	Nutenbuchse	915 000 274	46 204
5			
6	Spannmutter	915 000 275	46 205
7	Sicherungsring	915 000 187	37 806
8			
9			
10	Bolzen	905 159 002	20 202
11	Falle	915 159 001	20 203
	Einweisrolle für Holm 410 078 002	650 002 073	37 414
	Klappstecker, 12 x 55 mm	8008	35 712

## Baureihe FD 02 SK-RV



Bezeichnung	Referenz-Nr.	Bestell-Nr.
Verriegelung, mit Sicherungsring 905 165 000	FD 02 SK RV	

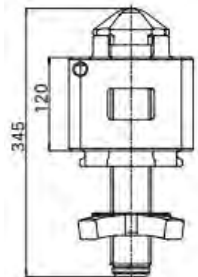
## Ersatzteile



Pos.	Bezeichnung	Referenz-Nr.	Bestell-Nr.
1	Gehäuse	914 000 216	44 100
2	Drehzapfen	915 000 213	43 887
3	Führungsbuchse	915 000 217	43 894
6	Spannmutter	915 000 088	43 895
7	Sicherungsring	915 000 187	37 806
10	Bolzen	905 159 002	20 202
11	Falle	915 159 001	20 203

## Adapterkit HV 120 mm

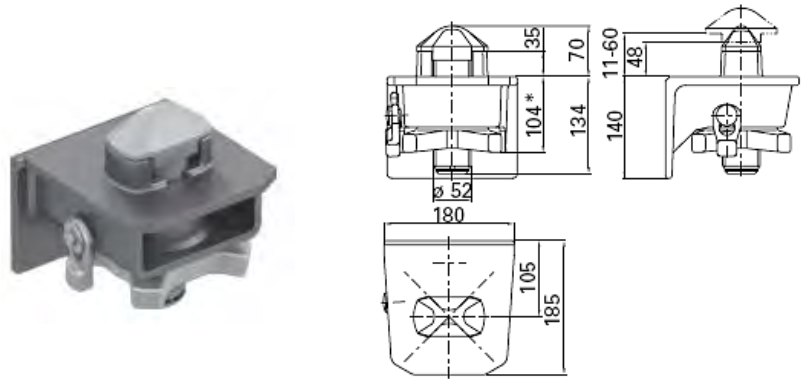
Ermöglicht im Austausch gegen Innenteilkit 915165500 eine Höhenverstellung um 120 mm,  
Verwendung: Gooseneck-Chassis  
Gehäuse feuerverzinkt, Montageteile galv. verzinkt



Pos.	Bezeichnung	Referenz-Nr.	Bestell-Nr.
	Gehäuse	917 437 500	248 662



## Baureihe F 02 SK-R



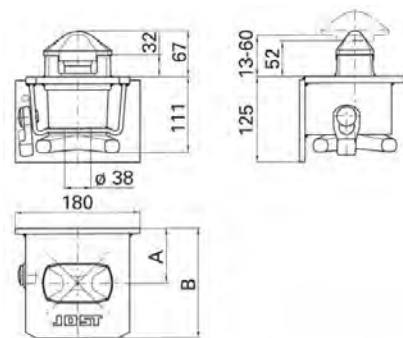
Bezeichnung	Referenz-Nr.	Bestell-Nr.
Verriegelung, mit Sicherungsring	905 162 000	F 02 SK R
		187 863

## Ersatzteile



Pos.	Bezeichnung	F 02 SK-KN		F 02 SK-R	
		Referenz-Nr.	Bestell-Nr.	Referenz-Nr.	Bestell-Nr.
1	Gehäuse	914 000 207	<b>44 135</b>	914 000 207	<b>44 135</b>
2	Drehzapfen	915 000 051	<b>44 136</b>	915 000 213	<b>43 887</b>
6	Spannmutter	915 000 088	<b>43 895</b>	915 000 088	<b>43 895</b>
7	Sicherungsring	-		915 000 187	<b>37 806</b>
Ersatzteilsatz Kit Falle		905 159 500	<b>100 650</b>	905 159 500	<b>100 650</b>
<b>bestehend aus:</b>					
10	Bolzen	905 159 002	<b>20 202</b>	905 159 002	<b>20 202</b>
11	Falle	915 159 001	<b>20 203</b>	915 159 001	<b>20 203</b>
12	Scheibe				

## Baureihe R 414 F



Bezeichnung	Referenz-Nr.	Bestell-Nr.
Verriegelung, mit Sicherungsring	905 234 000	R 414 F
		<b>43 688</b>

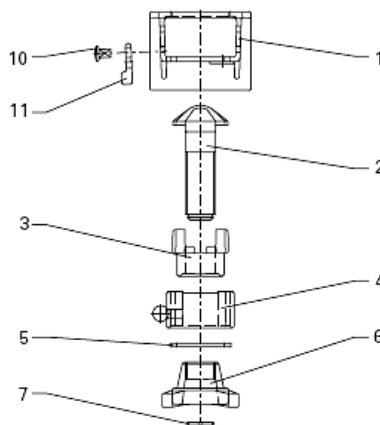
## Ersatzteile



Pos.	Bezeichnung	Referenz-Nr.	Bestell-Nr.
1	Gehäuse inkl. Pos. 10+11	905 234 100	
2	Drehzapfen	915 000 137	<b>236</b>
6	Spannmutter	915 000 127	<b>238</b>
7	Sicherungsring	915 000 190	<b>142</b>
10	Bolzen	905 159 002	<b>20 202</b>
11	Falle	915 159 001	<b>20 203</b>

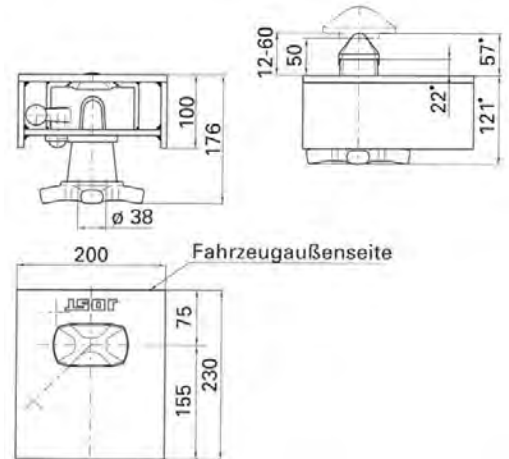
## Baureihe VA 01 S

## Ersatzteile



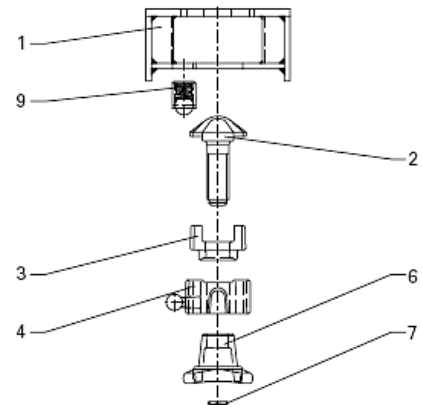
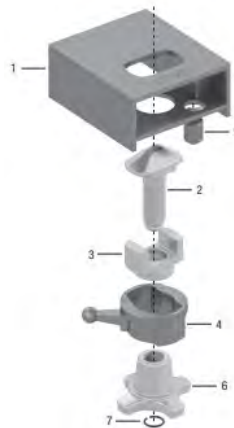
Pos.	Bezeichnung	Referenz-Nr.	Bestell-Nr.
1	Gehäuse	914 000 347	<b>43 886</b>
2	Drehzapfen	915 000 213	<b>43 887</b>
3	Führungsbuchse	915 000 161	<b>43 888</b>
4	Nutenbuchse	915 000 160	<b>43 889</b>
5	Distanzring	915 000 188	<b>43 890</b>
6	Spannmutter	915 000 072	<b>43 891</b>
7	Sicherungsring	915 000 187	<b>37 806</b>
10	Bolzen	905 159 002	<b>20 202</b>
11	Falle	915 159 001	<b>20 203</b>

## Baureihe R 316 VAP



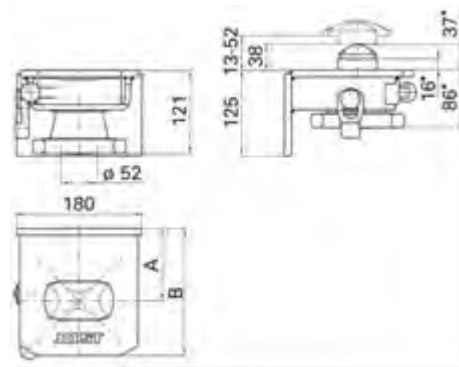
Bezeichnung	Referenz-Nr.	Bestell-Nr.
Verriegelung Nicht kpl. erhältlich	905 202 000	R 316 VAPV

## Ersatzteile



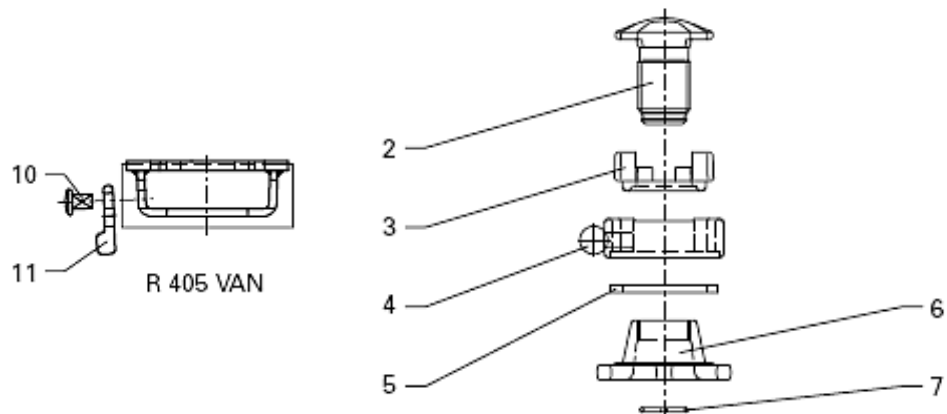
Pos.	Bezeichnung	Referenz-Nr.	Bestell-Nr.
1	Gehäuse	905 202 200	44 050
1	Gehäuse, nicht grundiert	914 202 200	122 284
2	Drehzapfen	915 000 137	236
3	Führungsbuchse	915 000 178	20 200
4	Nutenbuchse	915 000 177	20 201
6	Spannmutter	915 000 127	238
7	Sicherungsring	915 000 190	142
9	Kugelsicherung	905 000 143	44 051

## Baureihe R 405 VAK



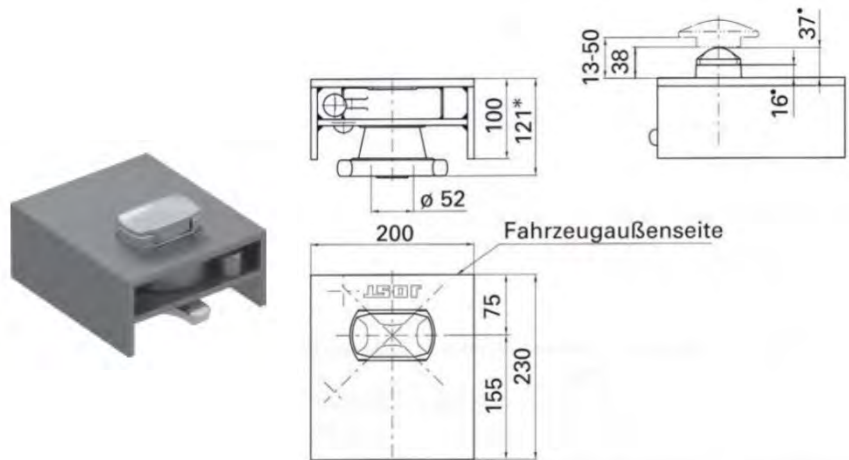
Bezeichnung	Referenz-Nr.	Bestell-Nr.
Verriegelung, mit Rückenplatte	905 319 000	R 405 VAK 31 742

## Ersatzteile



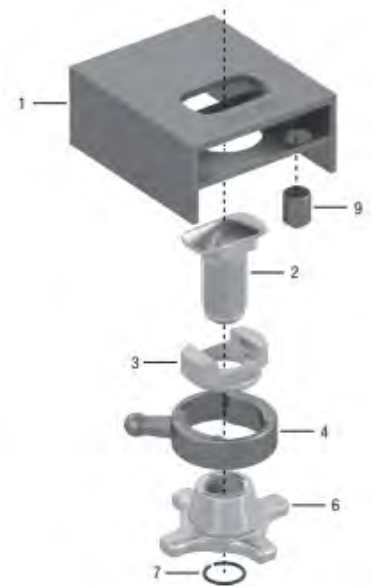
Pos.	Bezeichnung	Referenz-Nr.	Bestell-Nr.
1	Gehäuse	905 319 100	<b>122 283</b>
2	Drehzapfen	915 000 276	<b>46 202</b>
3	Führungsbuchse	915 000 919	<b>46 203</b>
4	Nutenbuchse	915 000 274	<b>46 204</b>
6	Spannmutter	915 000 275	<b>46 205</b>
7	Sicherungsring	915 000 187	<b>37 806</b>
10	Bolzen	905 159 002	<b>20 202</b>
11	Falle	915 159 001	<b>20 203</b>

## Baureihe R 305 VAP



Bezeichnung	Referenz-Nr.	Bestell-Nr.
Verriegelung	905 295 000	R 305 VAPV

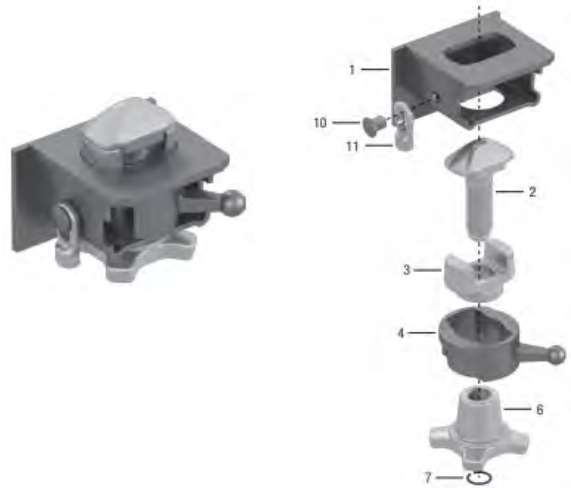
## Ersatzteile



Pos.	Bezeichnung	Referenz-Nr.	Bestell-Nr.
1	Gehäuse inkl. Pos.9	905 295 200	
2	Drehzapfen	915 000 276	<b>46 202</b>
3	Führungsbuchse	915 000 919	<b>46 203</b>
4	Nutenbuchse	915 000 274	<b>46 204</b>
6	Spannmutter	915 000 275	<b>46 205</b>
7	Sicherungsring	915 000 187	<b>37 806</b>
9	Kugelsicherung	905 000 143	<b>44 051</b>

## Baureihe R 416 VAK

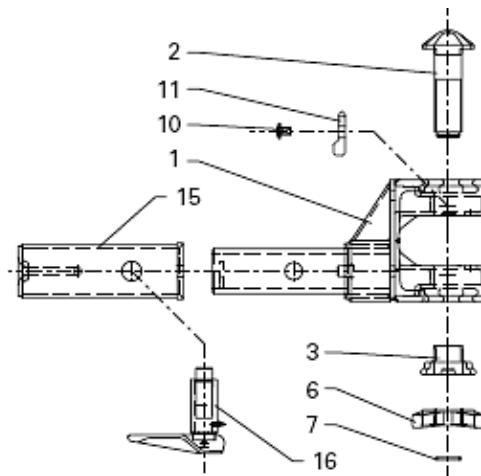
### Ersatzteile



Pos.	Bezeichnung	Referenz-Nr.	Bestell-Nr.
1	Gehäuse	905 248 100	<b>44 138</b>
2	Drehzapfen	915 000 137	<b>236</b>
3	Führungsbuchse	915 000 178	<b>20 200</b>
4	Nutenbuchse	915 000 177	<b>20 201</b>
6	Spannmutter	915 000 127	<b>238</b>
7	Sicherungsring	915 000 190	<b>142</b>
10	Bolzen	905 159 002	<b>20 202</b>
11	Falle	915 159 001	<b>20 203</b>

## Baureihe FD 02 DOPP

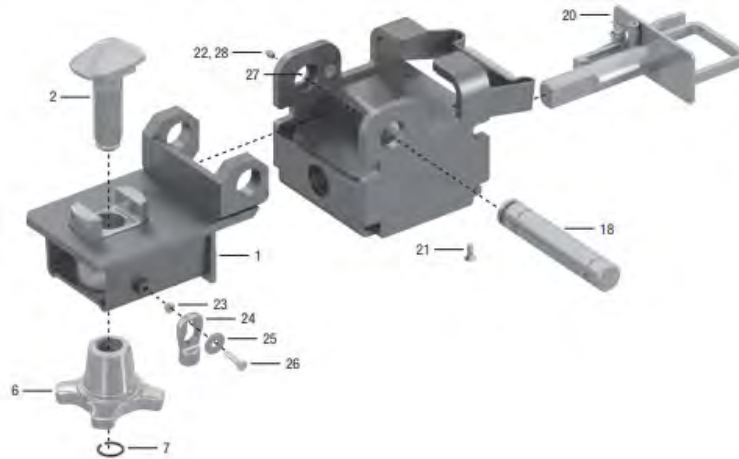
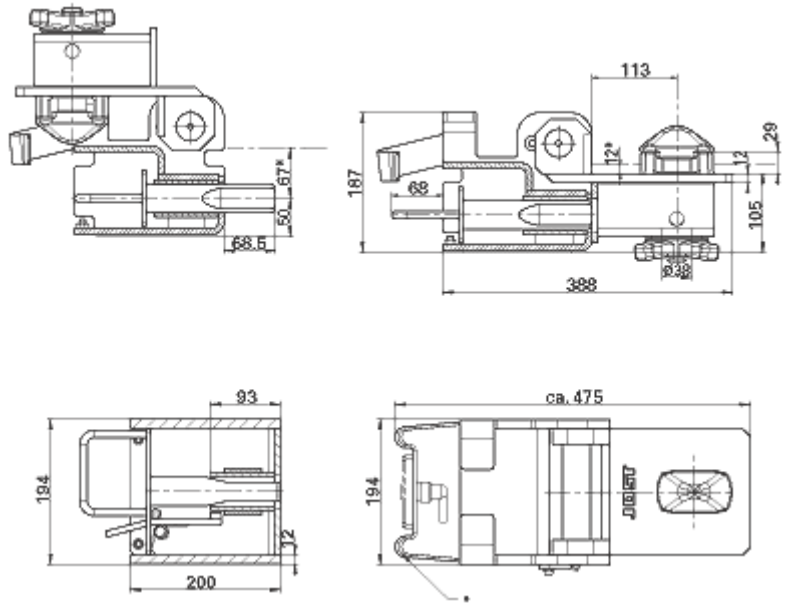
### Ersatzteile



Pos.	Bezeichnung	Referenz-Nr.	Bestell-Nr.
1	Gehäuse	905 438 500	
2	Drehzapfen	915 000 213	<b>43 887</b>
3	Führungsbuchse	915 000 217	<b>43 894</b>
6	Spannmutter	915 000 088	<b>43 895</b>
7	Sicherungsring	915 000 187	<b>37 806</b>
10	Bolzen	905 159 002	<b>20 202</b>
11	Falle	915 159 001	<b>20 203</b>
15	Lager	905 172 200	<b>43 893</b>
16	Federriegel	641 120 000	<b>43 896</b>

## Baureihe FB 88- 14 V

- Verwendung: Gooseneck-Chassis
- Empf. Behältergesamtgewicht: max. 34 t
- Spann- und drehbar, höhenverstellbar
- Falle wahlweise rechts oder links montierbar



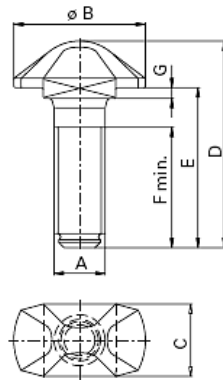
Pos.	Bezeichnung	Referenz-Nr.	Bestell-Nr.
	Verriegelung o. Gehäuse	905 661 900	<b>104 621</b>
1	Gehäuse, fvz.	917 661 100	
2	Drehzapfen, Ø 38 mm	915 000 137	<b>236</b>
6	Spannmutter	915 000 127	<b>238</b>
7	Sicherungsring	915 000 190	<b>142</b>
20	Riegelbolzen, kpl.	915 661 300	
21	Senkschrauben M8x20	000 001 184	
22	Mutter M8	000 002 017	

## Baureihe TL



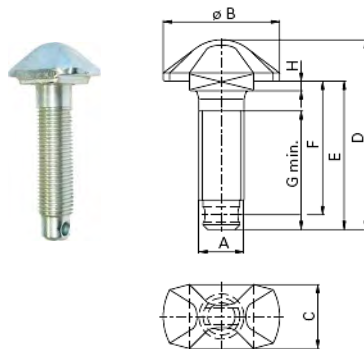
Bezeichnung	Referenz-Nr.	Bestell-Nr.
Verriegelung rechts	TL 2009 RG	<b>28 852</b>
Verriegelung links	TL 2009 LG	<b>28 851</b>

## Drehzapfen mit Gewindebegrenzung durch Ring



Verwendung	A [mm]	B [mm]	C [mm]	D [mm]	E [mm]	F [mm]	G [mm]	Referenz-Nr.	Bestell-Nr.
R 414 F, R 434 F, VA 16 SNK, R 416 VAK, R 316 VAP, R 436 VAK, R 1018, SR 514 FQ, SR 516 VAQ	TR38x4	98	54	155	120	90	8	915 000 137	<b>236</b>
F 14 SK-R	TR38x4	98	54	185	156	85	8	915 000 250	<b>229</b>
R 405 VAK, QT 200, QT 160	TR52x5	98	54	123	102	79	12	915 000 276	<b>46 202</b>
R 401 VAK, SR 502 FQ, SR 501 VAQ	TR52x5	98	54	204	169	111	12	915 000 213	<b>43 887</b>

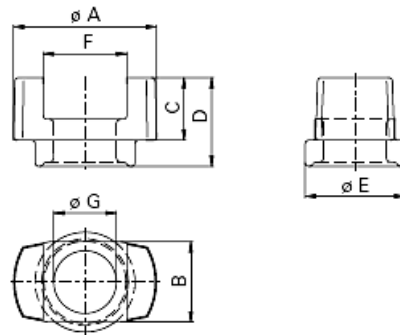
## Drehzapfen mit Gewindebegrenzung durch Knebel



Verwendung	A [mm]	B [mm]	C [mm]	D [mm]	E [mm]	F [mm]	G [mm]	H [mm]	Referenz-Nr.	Bestell-Nr.
F 02 SK-KN, FD 02 SK-KN	TR52x5	98	54	225	190	173	167	12	915 000 051	<b>44 136</b>

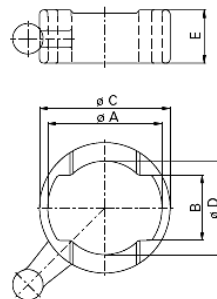


## Führungsbuchse



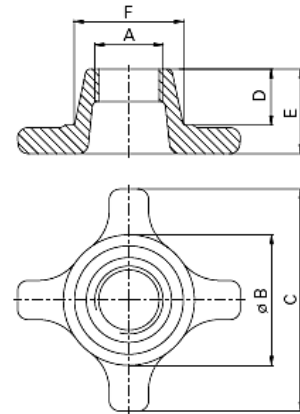
Verwendung	A [mm]	B [mm]	C [mm]	D [mm]	E [mm]	F [mm]	G [mm]	Referenz-Nr.	Bestell-Nr.
VA 01 SK, R 401 VAK, SR 501 VAQ	100	57	42	83	84	57	53	915 000 161	<b>43 888</b>
VA 16 SNK, R 414 VAK, R 316 VAP, R 436 VAK, R 1018, SR 516 VAQ	98	56	42	60	67	57	40	915 000 178	<b>20 200</b>
R 405 VAK, QT 200, QT 160	100	57	29	39	84	57	53	915 000 919	<b>46 203</b>
R 461 VAK, R 407 VAK, QT 160-6	100	57	29	39	84	57	40	915 000 288	<b>72 702</b>

## Nutenbuchse



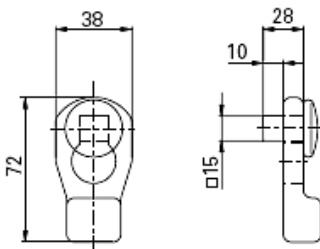
Verwendung	A [mm]	B [mm]	C [mm]	D [mm]	E [mm]	Referenz-Nr.	Bestell-Nr.
VA 01 SK, R 401 VAK,	105	60	120	86	65	915 000 160	<b>43 889</b>
VA 16 SNK, R 416 VAK, R 316 VAP, R 436 VAK, SR 516 VAQ	100	58	112	69	58	915 000 177	<b>20 201</b>
R 405 VAK, R 406 VAK, R 407 VAK, QT 200, QT 160, QT 160-6	105	60	120	86	39	915 000 274	<b>46 204</b>

## Spannmutter



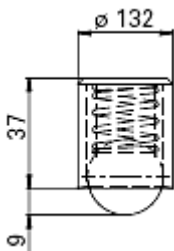
Verwendung	A [mm]	B [mm]	C [mm]	D [mm]	E [mm]	F [mm]	Referenz-Nr.	Bestell-Nr.
R 414 F, R 434 F, VA 16 SNK, R 416 VAK, R 316 VAP, R 436 VAK, R 1018	TR38x4	84	140	57	82	67	915 000 127	<b>238</b>
VA 01 SK, R 401 VAK, R 404 VAK	TR52x5	100	170	46	75	83	915 000 072	<b>43 891</b>
F 02 SK, R 402 F, FD 02 SK	TR52x5	100	170	-	29	-	915 000 088	<b>43 895</b>
R 405 VAK, QT 200, QT 160	TR52x5	100	170	43	65	83	915 000 275	<b>46 205</b>

## Fallsicherung Standard



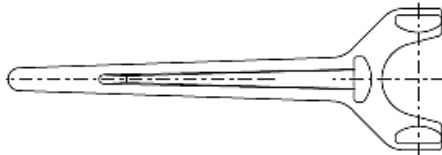
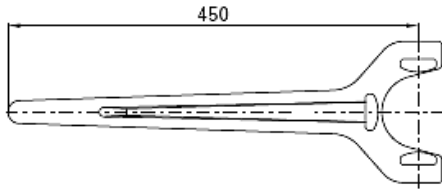
Bezeichnung	Referenz-Nr.	Bestell-Nr.
komplett	905 159 000	
Falle	915 159 001	<b>20 203</b>
Bolzen	905 159 002	<b>20 202</b>

## Kugelsicherung



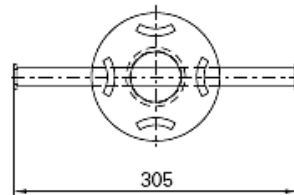
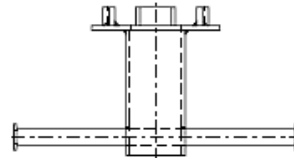
Bezeichnung	Referenz-Nr.	Bestell-Nr.
Kugelsicherung	905 000 143	<b>44 051</b>

## Verriegelungsschlüssel



Universal

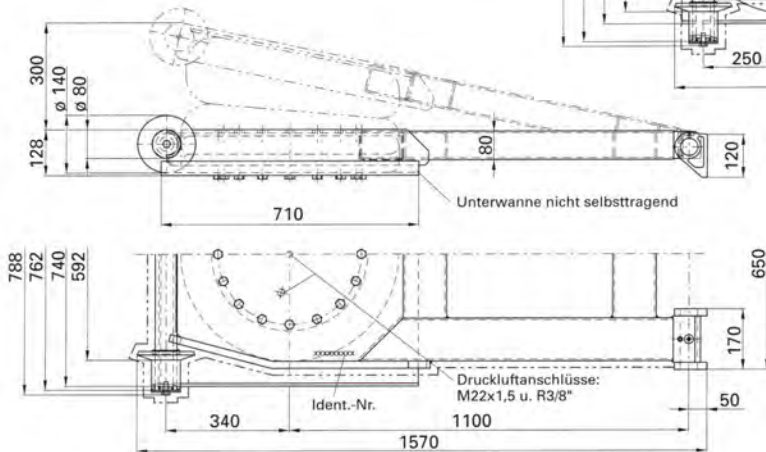
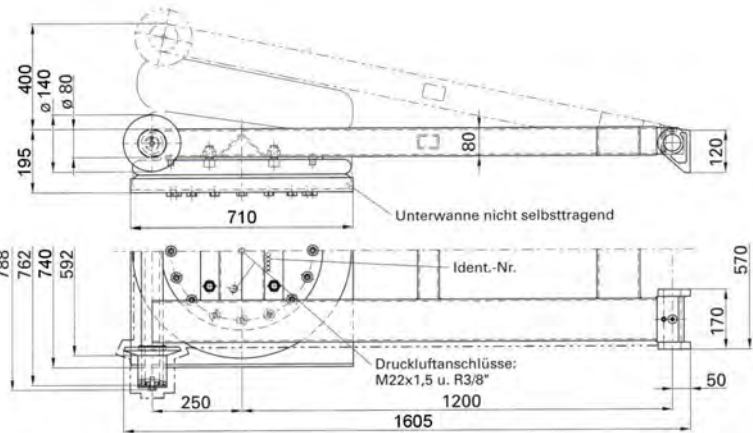
Bezeichnung	Referenz-Nr.	Bestell-Nr.
R 305 VAP (Typ KH)	915 472 000	<b>248 668</b>
R 316 VAP (Typ KH)	915 089 000	<b>4 598</b>
andere Typen (Universal)	917 259 000	<b>17 662</b>



Typ KH

## Hubschwingen

Baureihe  
HS 10000 ES



Baureihe  
HS 8000 ESN

Bezeichnung	Hublast [kN]	Hub [mm]	Gewicht kg	Referenz-Nr.	Bestell-Nr.
Baureihe HS 10000 ES	100	400	147	HS10000ES	<b>5 552</b>
Baureihe HS 8000 ESN	80	300	155	HS8000ESN	<b>22 262</b>

### Bälge – lose



Bemerkung	Referenz-Nr.	Bestell-Nr.
für Hydrofederung kpl.	C 620 M	<b>3 235</b>
für WBA-Aufbauten-Hubbalg	C 700 00 N	<b>8 684</b>
Zweifaltenbalg	728300030	<b>94 013</b>
	C 1885 00 N1	<b>39 953</b>

### Einweisrollen

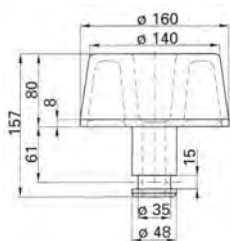


Bild 1

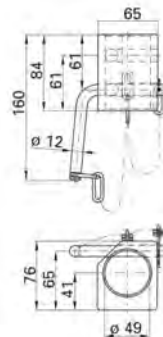


Bild 2

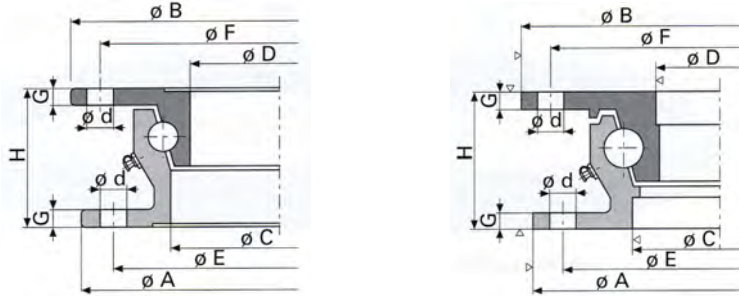
Bild	Bezeichnung	Referenz-Nr.	Bestell-Nr.
1	Einweisrolle ER 160 GOR, Stahl ohne Rand	655 002 016	<b>493</b>
2	Einweisrollenlager LER 161 G	650 002 019	<b>6 687</b>

FAHRZEUGANBAUTEILE



## Kugellenkränze

### Baureihe HE und SO für LKW-Anhänger und Spezialfahrzeuge

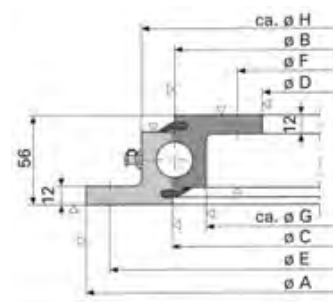


Type	A	B	C	D	E	F	G	H	d	Gew.	Axiallast [t]	Bestell-Nr.
HE 12*	1.100	1.111	986	959	1.060	1.074	10	90	18	69	8	<b>188</b>
HE 18*	1.100	1.111	986	959	1.060	1.074	10	90	18	69	10	<b>190</b>
HE 1000/22	1.000	1.011	886	859	960	974	10	90	-	63	10	<b>80 045</b>
HE 1000/22**	1.000	1.011	886	859	960	974	10	90	-	63	10	<b>113 189</b>
HE 1000/22**	1.000	1.011	886	859	960	974	10	90	-	63	10	<b>123 990</b>
HE 1100/22*	1.100	1.111	986	959	1.060	1.074	10	90	18	69	12	<b>9 521</b>
HE 1200/22*	1.200	1.211	1.086	1.059	1.160	1.174	10	90	18	76	13	<b>189</b>

\* gebohrt

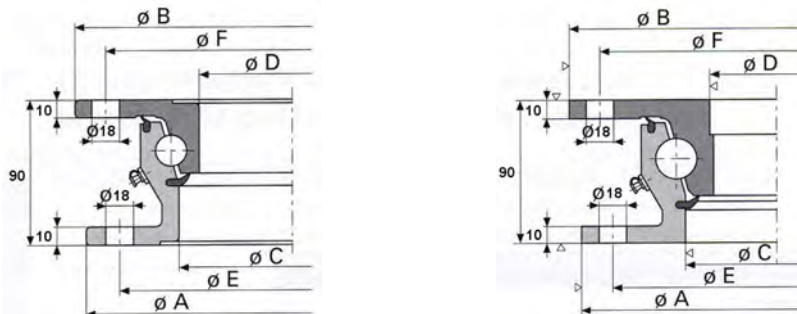
\*\* wartungsarm

### Kugeldrehlager Baureihe KDL 900 für Spezialfahrzeuge



Type	A	B	C	D	E	F	G	H	Gew.	Axiallast [t]	Bestell-Nr.
KDL 900-3W	750	639	642	532	720	562	601	681	38	120	<b>103 889</b>
KDL 900-4W	850	739	742	632	820	662	701	781	44	150	<b>34 336</b>
KDL 900-6W	1.050	939	942	832	1.020	862	901	981	56	210	<b>276</b>
KDL 900-7W	1.200	1.089	1.092	982	1.170	1.012	1.051	1.131	65	250	<b>91 508</b>

### Baureihe HE und SO wartungsfrei für LKW-Anhänger und Spezialfahrzeuge

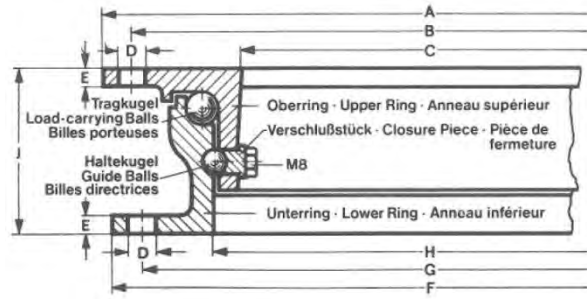
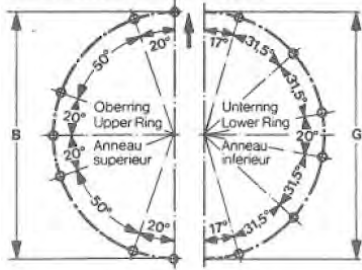


Type	A	B	C	D	E	F	Gewicht ca. [kg]	Axiallast [kN]	Bestell-Nr.
HE 18W*	1.100	1.108	981	950	1.060	1.074	72	100	<b>29 179</b>
HE 1100-22W*	1.100	1.108	981	950	1.060	1.074	72	120	<b>28 710</b>
HE 1200-22W	1.200	1.208	1.081	1.050	1.160	1.174	80	130	<b>29 083</b>
HE 1300-22	1.300	1.311	1.186	1.159	1.260	1.274	84	140	<b>27 736</b>

\* gebohrt

## Kugellenkränze Baureihe DK

DK 90/10 bis 90/30, 12 Loch



Type	A	B	C	D	E	F	G	H	Gewicht ca. [kg]	Axiallast [t]	Bestell-Nr.
DK90201212	1.208	1.174	1.042	16,2	10	1.195	1.160	1.076	95	20	<b>103 133</b>

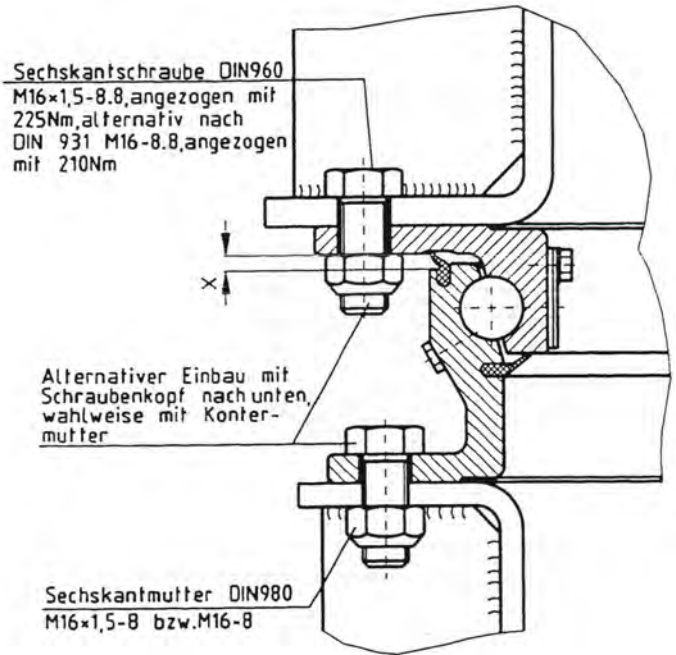
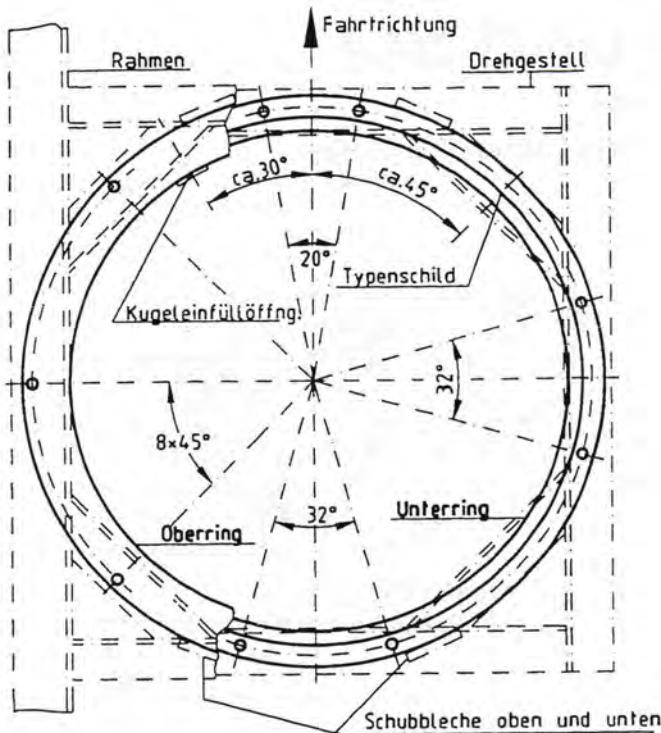
## Schrauben für Kugellenkränze

Bezeichnung	Referenz-Nr.	Bestell-Nr.
Sechskantbundschraube m. Rippen Schaft 12 mm, 16 x 1,5 x 50 mm	(Bedarf 16 Stk.)	<b>100 676</b>
Sechskantbundschraube m. Rippen FKL 10,9, geomet., 16 x 1,5 x 40 mm	(Bedarf 16 Stk.)	<b>116 003</b>
Sechskantbundmutter, M16 x 1,5	(Bedarf 16 Stk.)	980 161 510 <b>43 580</b>
Vierkantscheibe konisch	(Bedarf 16 Stk.)	43416BL <b>703</b>

## Schmierleiste



Bezeichnung	Referenz-Nr.	Bestell-Nr.
Schmierleiste	m. 1 Anschluss	<b>155 983</b>
Schmierleiste	m. 2 Anschlüsse	<b>155 920</b>
Schmierleiste	m. 3 Anschlüsse	<b>155 942</b>
Schmierleiste	m. 4 Anschlüsse	<b>155 931</b>
Schmierleiste	m. 6 Anschlüsse	<b>155 966</b>



## Einbau und Inspektion

- Die Montage des Kugellenkranzes (KLK) muss auf einer planen (max. Unplanheit 1 mm) und verwindungs-, längs- und quersteifen Aufnahmekonstruktion erfolgen. Damit eine ausreichende Unterstützung gewährleistet ist, sind mindestens 50 % der Flanschflächen tragend zu unterstützen. Die Tragzonen müssen gleichmäßig verteilt in und quer zur Fahrtrichtung liegen und so ausgeführt sein, dass der KLK unbedingt im Bereich der senkrechten Profilstege, also der Kugelaufflächen, unterstützt ist. Größere Planheitsabweichungen können durch Beilagableche, Untergießen von Kunststoff etc. ausgeglichen werden.
- Zur Befestigung sind pro Flansch mindestens acht vorschriftsmäßig angezogene Schrauben M 16 x 1,5 x 50 der Festigkeitsklasse 10.9 zu verwenden, die entsprechend den TÜV-Vorschriften gesichert sein müssen. Bohrungen im Bereich der Kugelauffüllöffnung, die ca. 30° zur Fahrtrichtung liegen sollte, sind zu vermeiden (siehe Zeichnung). Bei verschärften Einsatzbedingungen empfiehlt es sich, zur Aufrechterhaltung des korrekten Anzugsmomentes, Schrauben mit vergrößerter Kopfauflage, z.B. Tensi Lock- oder Verbus Ripp zu verwenden bzw. die Schraubenzahl von 8 auf 12 Stück pro Flansch zu erhöhen. Letzteres gilt insbesondere für den Typ HE 1300-22W. Generell gilt, dass im Klemmbereich der Schrauben zwischen Kugellenkranz und Rahmenauflage, die Schichtdicke des Lackaufbaues nicht mehr als 50 µm betragen darf, damit ein einwandfreier Reibschluss ohne Setzerscheinung gewährleistet wird.
- Zur Schubentlastung der Schrauben bei horizontaler Krafteinwirkung, sollte der montierte KLK an den Flanschen mit jeweils mindesten vier vorgeschweißten Anlageblechen (Schubbleche) eingefasst werden. Eine Befestigung des KLK durch Schweißung ist unzulässig.
- Die Gummidichtlippen erlauben eine Überlackierung nach dem Einbau im Fahrzeug, wenn die Schichtdicke nicht mehr als 50 µm beträgt und eine kontrollierte Trocknung in einer Wärmekammer stattfindet (Lufttemperatur bis ca. 75°C).
- Die wartungsfreien JOST-KLK der Baureihe HE und SO sind mit einer vollvolumigen Spezialfettfüllung versehen, welche in Verbindung mit den beiden Dichtlippen eine Wartungsfreiheit von mindestens drei Jahren oder 400.000 km erlaubt. Voraussetzung ist allerdings, dass

- zwischenzeitlich keine mechanischen Verletzungen an den Dichtlippen entstanden sind und dass bei Fahrzeugreinigungen im Bereich der Lagerabdichtungen nicht zu intensiv mit Hochdruck- oder Dampfstrahlgeräten gearbeitet wird. Die Schraubenverbindungen sind jedoch, wie üblich, im Rahmen der Fahrzeuginspektion auf Festsitz zu überprüfen. Nach Überschreitung der vorgenannten wartungsfreien Zeit / Strecke, kann der KLK je nach Erfordernis einer Nachschmierung unterzogen werden. Dazu sind die Blindstopfen M 8 x 1 SFG am Unterringsteg durch normale Schmiernippel M 8 x 1 SFG zu ersetzen. Anschließend ist eine gründliche Nachschmierung über alle Schmiernippel mit einem hochwertigen Wälzlagerfett (lithiumverseift, NGLI – Konsistenzklasse 2) durchzuführen, wobei unter Drehbewegung des KLK eine möglichst gute Neufettverteilung am gesamten Umfang anzustreben ist. Anschließend sind die Blindstopfen wieder einzusetzen.
- Kugellenkranze sind Verschleißteile. Mit maximal 3,5 mm Axialspiel ist die Verschleißgrenze erreicht ( $X_{min.} = 2.0mm$ , mit Fühlerlehre prüfen).
  - Es wird darauf hingewiesen, dass die wartungsfreien KLK wegen der doppelten Abdichtung durch Gummidichtlippen und der vollvolumigen Fettfüllung eine etwas größere Schwergängigkeit als herkömmliche KLK aufweisen, was jedoch keinen praktischen Nachteil bedeutet

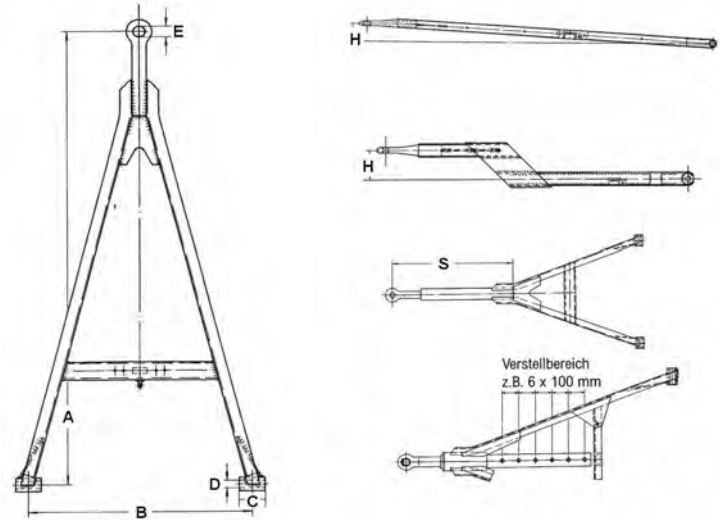


## Zuggabel / Abschleppstange

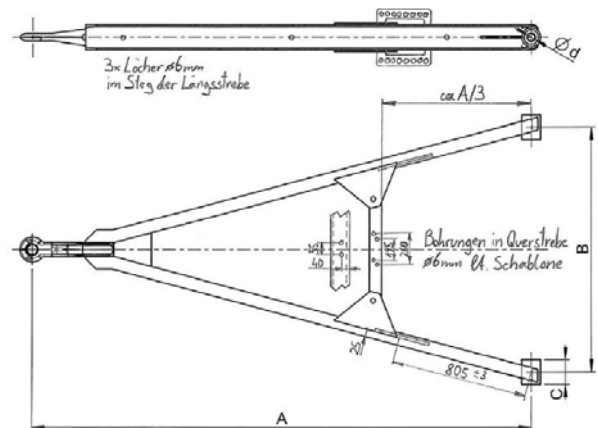
### Zuggabelerklärung

#### Erklärungen

- A Einbau-Länge
- B Einbau-Breite
- C Lager-Augen-Breite
- D Lager-Augen-Innen-Dia  
30 = Messing  
59 = Silent
- E Zugösen-Dia
- H Höhe
- S Sonderspann
- V Verstellbereich



### A-Form

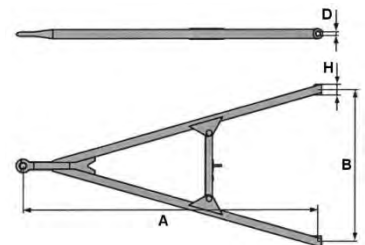


A	B	H	D	GG	Öse	Bemerkung	Oberfläche	Bestell-Nr.
1.700	1.300	100	59	32 t UNP 100	40	DIN 74054	roh	135 262
1.700	1.300	100	59	32 t UNP 100	40	DIN 74054	verzinkt	135 263
1.700	1.300	100	59	32 t UNP 100	40	DIN 74054	schwarz beschichtet	135 264
1.800	980	100	30	32 t UNP 100	40	5° schräg	roh	135 195
1.800	980	100	30	32 t UNP 100	40	5° schräg	verzinkt	135 196
1.800	980	100	30	32 t UNP 100	40	5° schräg	schwarz beschichtet	135 197
1.800	1.100	100	59	32 t UNP 100	40	5° schräg	roh	135 210
1.800	1.100	100	59	32 t UNP 100	40	5° schräg	verzinkt	135 211
1.800	1.100	100	59	32 t UNP 100	40	5° schräg	schwarz beschichtet	135 212
1.800	1.300	100	59	27 t UNP 80	40		roh	135 241
1.800	1.300	100	59	27 t UNP 80	40		verzinkt	135 242
1.800	1.300	100	59	27 t UNP 80	40		schwarz beschichtet	135 243
1.800	1.100	100	59	49 UNP 120	50	5° schräg	roh	135 235
1.800	1.100	100	59	49 UNP 120	50	5° schräg	verzinkt	135 236
1.800	1.100	100	59	49 UNP 120	50	5° schräg	schwarz beschichtet	135 237

A	B	H	D	GG		Öse	Bemerkung	Oberfläche	Bestell-Nr.
2.000	1.300	100	59	27 t	UNP 80	40		roh	135 222
2.000	1.300	100	59	27 t	UNP 80	40		verzinkt	135 223
2.000	1.300	100	59	27 t	UNP 80	40		schwarz beschichtet	135 224
2.100	1.300	100	59	27 t	UNP 80	40		roh	135 272
2.100	1.300	100	59	27 t	UNP 80	40		verzinkt	135 273
2.100	1.300	100	59	27 t	UNP 80	40		schwarz beschichtet	135 274
2.100	1.300	100	59	27 t	UNP 80	50		roh	135 253
2.100	1.300	100	59	27 t	UNP 80	50		verzinkt	135 254
2.100	1.300	100	59	27 t	UNP 80	50		schwarz beschichtet	135 255
2.300	1.300	100	59	27 t	UNP 80	40		roh	135 259
2.300	1.300	100	59	27 t	UNP 80	40		verzinkt	135 260
2.300	1.300	100	59	27 t	UNP 80	40		schwarz beschichtet	135 261
2.400	1.300	100	59	27 t	UNP 80	40		roh	135 268
2.400	1.300	100	59	27 t	UNP 80	40		verzinkt	135 269
2.400	1.300	100	59	27 t	UNP 80	40		schwarz beschichtet	135 271
2.500	1.300	100	59	27 t	UNP 80	40		roh	135 250
2.500	1.300	100	59	27 t	UNP 80	40		verzinkt	135 251
2.500	1.300	100	59	27 t	UNP 80	40		schwarz beschichtet	135 252

**Andere Typen auf Anfrage!**

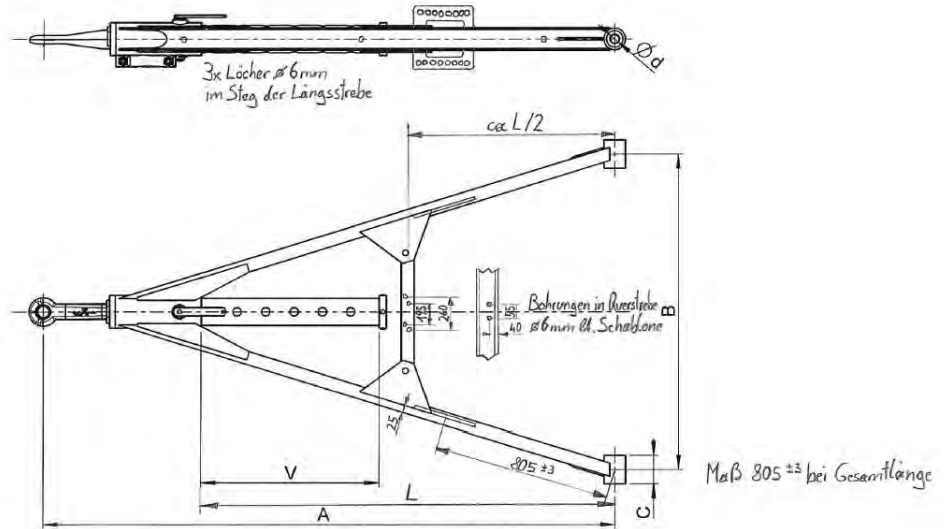
### A-Form – oben aufgesetzte Ösen



A	B	H	D	GG		Öse	Bemerkung	Oberfläche	Bestell-Nr.
1.800	980	100	30	30 t	UNP 100	40		roh	135 225
1.800	980	100	30	30 t	UNP 100	40		verzinkt	135 226
1.800	980	100	30	30 t	UNP 100	40		schwarz beschichtet	135 227
2.000	980	100	30	30 t	UNP 100	40		roh	135 247
2.000	980	100	30	30 t	UNP 100	40		verzinkt	135 248
2.000	980	100	30	30 t	UNP 100	40		schwarz beschichtet	135 249

**Andere Typen auf Anfrage!**

## Ausziehbare Zuggabel

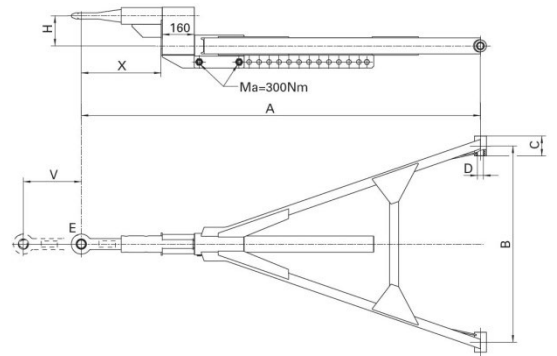


A	B	C	D	GG	Öse	Bemerkung	Oberfläche	Bestell-Nr.	
1400-2000	1100	100	59	32	UNP 80	40	V=6*100	roh	135 244*
1400-2000	1100	100	59	32	UNP 80	40	V=6*100	verzinkt	135 245*
1400-2000	1100	100	59	32	UNP 80	40	V=6*100	schwarz beschichtet	135 246*
1400-2000	1300	100	59	32	UNP 80	40	V=6*100	roh	135 232*
1400-2000	1300	100	59	32	UNP 80	40	V=6*100	verzinkt	135 233*
1400-2000	1300	100	59	32	UNP 80	40	V=6*100	schwarz beschichtet	135 234*
1600-2200	1300	100	59	32	UNP 80	40	V=6*100	roh	135 216*
1600-2200	1300	100	59	32	UNP 80	40	V=6*100	verzinkt	135 217*
1600-2200	1300	100	59	32	UNP 80	40	V=6*100	schwarz beschichtet	135 218*
1800-2400	1300	100	59	32	UNP 80	50	V=6*100	roh	135 275*
1800-2400	1300	100	59	32	UNP 80	50	V=6*100	verzinkt	135 276*
1800-2400	1300	100	59	32	UNP 80	50	V=6*100	schwarz beschichtet	135 277*
1800-2400	1300	100	59	32	UNP 80	40	V=6*100	roh	135 219*
1800-2400	1300	100	59	32	UNP 80	40	V=6*100	verzinkt	135 220*
1800-2400	1300	100	59	32	UNP 80	40	V=6*100	schwarz beschichtet	135 221*
2000-2600	1300	100	59	32	UNP 80	40	V=6*100	roh	135 213*
2000-2600	1300	100	59	32	UNP 80	40	V=6*100	verzinkt	135 214*
2000-2600	1300	100	59	32	UNP 80	40	V=6*100	schwarz beschichtet	135 215*
Schraubenpaket p.f. SW08								129 397	

\*Bestellung nur in Verbindung mit Art. 129397 Schraubenpaket möglich!

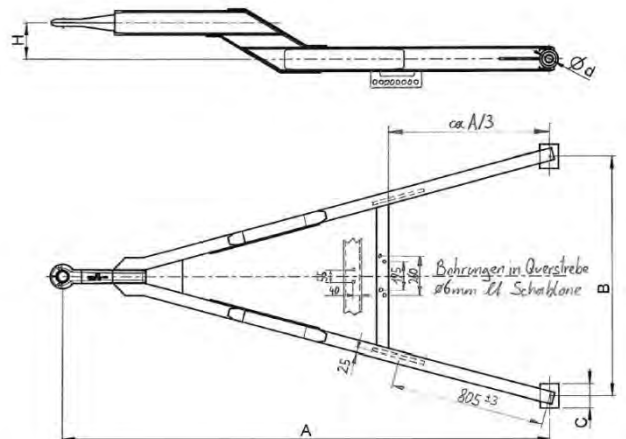
**Andere Typen auf Anfrage!**

## Ausziehbare Zuggabel - gekröpfte Form



A	B	C	D	H	Öse	Bemerkung	Referenz	Bestell-Nr.
1400-2000	980	100	59	150	UNP 80	40	V = 12 x 50, X = 400	GZHL 30 <b>107 459</b>
1400-2000	1100	100	59	150	UNP 80	40	V = 12 x 50, X = 400	GZHL 30 <b>119 892</b>
1900-2500	1100	100	59	150	UNP 80	40	V = 12 x 50, X = 400	GZHL 30 <b>111 305</b>

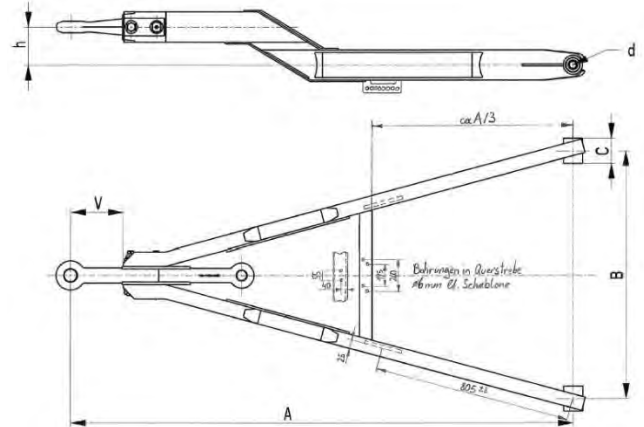
## Zuggabel - gekröpfte Form, H= 150 mm



A	B	H	D	GG	Öse	Bemerkung	Oberfläche	Bestell-Nr.
1800	1100	100	59	32	UNP 100	40	roh	<b>135 204</b>
1800	1100	100	59	32	UNP 100	40	verzinkt	<b>135 205</b>
1800	1100	100	59	32	UNP 100	40	schwarz beschichtet	<b>135 206</b>
1800	1100	100	59		UNP 120	50	57005	<b>135 207</b>
1800	1100	100	59		UNP 120	50	57005	<b>135 208</b>
1800	1100	100	59		UNP 120	50	57005	<b>135 209</b>

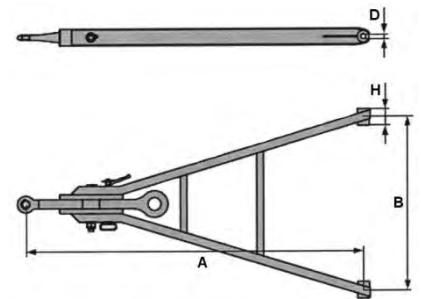
Andere Typen auf Anfrage!

## Gekröpfte Zuggabel / Schwenkbare Zugöse 40 & 50



A	B	H	D	GG	Öse	Bemerkung	Oberfläche	Bestell-Nr.
1800	1100	100	59		UNP 120	Schwenkz.	roh	<b>135 201</b>
1800	1100	100	59		UNP 120	Schwenkz.	verzinkt	<b>135 202</b>
1800	1100	100	59		UNP 120	Schwenkz.	schwarz beschichtet	<b>135 203</b>

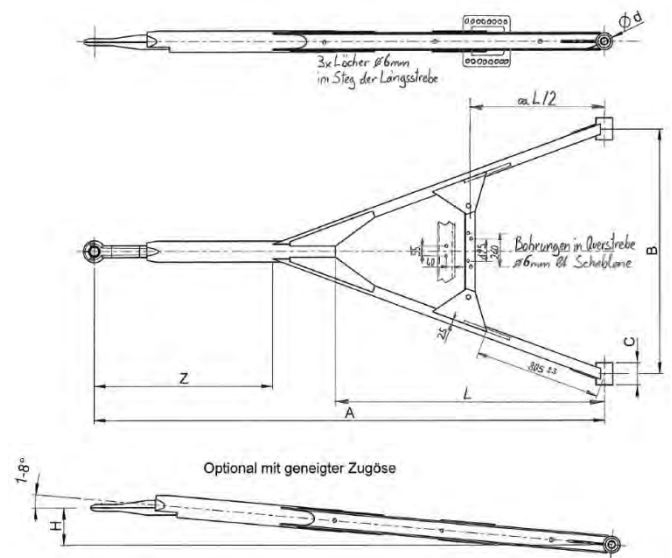
## Zuggabel / Schwenkbare Zugöse 40 & 50



A	B	H	D	GG	Öse	Bemerkung	Oberfläche	Bestell-Nr.
2000	980	100	30		UNP 100	Schwenkz		<b>67 746</b>
1800	1100	100	30		UNP 100	Schwenkz		<b>101 097</b>
1100	1100	100	59		UNP 100	Schwenkz		<b>110 994</b>

Andere Typen auf Anfrage!

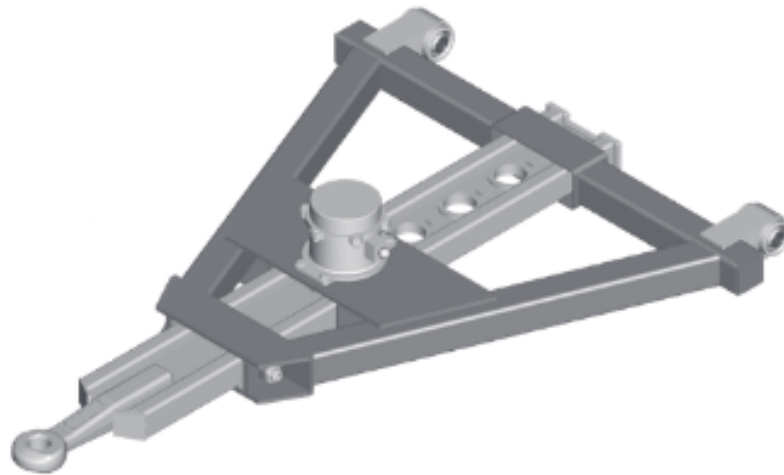
## Y-Form



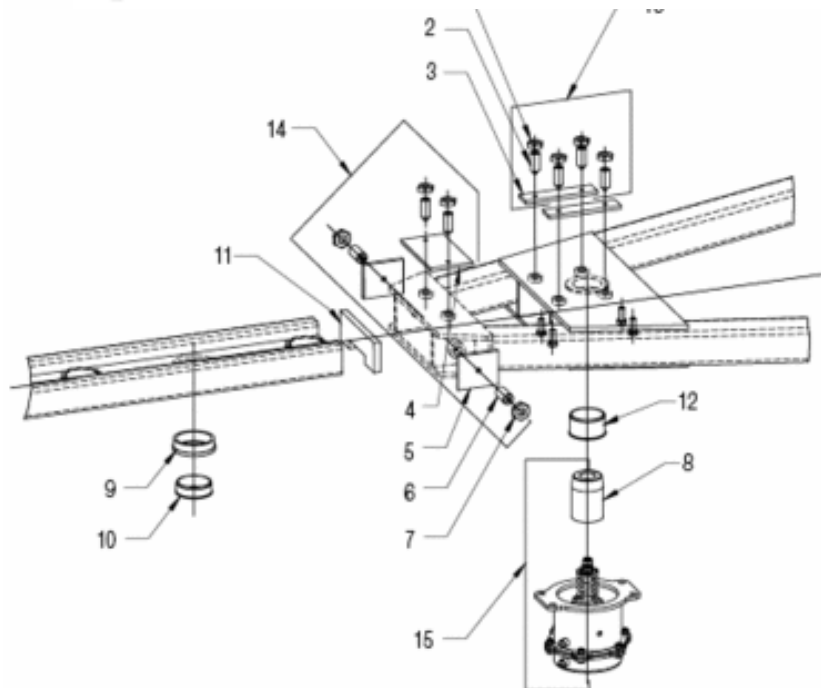
A	B	H	D	GG		Öse	Bemerkung	Oberfläche	Bestell-Nr.
1800	1300	100	59	32	UNP 80	40	S= 800 mm	roh	<b>135 256</b>
1800	1300	100	59	32	UNP 80	40	S= 800 mm	verzinkt	<b>135 257</b>
1800	1300	100	59	32	UNP 80	40	S= 800 mm	schwarz beschichtet	<b>135 258</b>
1900	1300	100	59	32	UNP 80	40	S= 800 mm	roh	<b>135 228</b>
1900	1300	100	59	32	UNP 80	40	S= 800 mm	verzinkt	<b>135 229</b>
1900	1300	100	59	32	UNP 80	40	S= 800 mm	schwarz beschichtet	<b>135 231</b>
2000	980	100	59	32	UNP 80	40	S= 800 mm	roh	<b>135 198</b>
2000	980	100	59	32	UNP 80	40	S= 800 mm	verzinkt	<b>135 199</b>
2000	980	100	59	32	UNP 80	40	S= 800 mm	schwarz beschichtet	<b>135 200</b>
2000	1300	100	59	32	UNP 80	40	S= 800 mm	roh	<b>135 238</b>
2000	1300	100	59	32	UNP 80	40	S= 800 mm	verzinkt	<b>135 239</b>
2000	1300	100	59	32	UNP 80	40	S= 800 mm	schwarz beschichtet	<b>135 240</b>
2100	1300	100	59	32	UNP 80	40	S= 800 mm	schwarz beschichtet	<b>41 367ET</b>
2300	1300	100	59	32	UNP 80	40	S= 800 mm	roh	<b>135 265</b>
2300	1300	100	59	32	UNP 80	40	S= 800 mm	verzinkt	<b>135 266</b>
2300	1300	100	59	32	UNP 80	40	S= 800 mm	schwarz beschichtet	<b>135 267</b>
2400	1300	100	59	32	UNP 80	40	S= 800 mm	roh	<b>135 278</b>
2400	1300	100	59	32	UNP 80	40	S= 800 mm	verzinkt	<b>135 279</b>
2400	1300	100	59	32	UNP 80	40	S= 800 mm	schwarz beschichtet	<b>135 280</b>

## GZLV

- Längenverstellbar
- pneumatisch verriegelbar



## Ersatzteile



Pos.16

Pos.	Bezeichnung	Referenz-Nr.	Bestell-Nr.
1	Kontermutter seitlich f. GZLV Zugdeichsel	Y053012909	121 071
2	Stellschraube seitlich	Y016385309	121 072
3	Gleitblech oben	Y015188309	121 070
4	Gleitblech vorne	Y015188809	121 074
5	Gleitblech vorne oben	Y015188909	121 073
6	Stellschraube groß	Y016385409	121 069
7	Kontermutter groß	Y053013009	121 068
9	Buchse f. Verriegelung oben	Y016385509	121 075
10	Buchse f. Verriegelung unten	Y016385609	121 076
15	Verriegelungszylinder pneum.	Y002005309	117 098
16	Reparatursatz Membrane f. GZLV Verriegelungszylinder	Y255000050	124 705

## Verstellrohr für Bachmayr (Löcher senkrecht)



**\*D=88/12 mm**

Bemerkung	Öse	Referenz-Nr.	Bestell-Nr.
Stufenlos 600 mm	40 mm	VSTR 600	<b>15 623</b>
Stufenweise verstellbar, V=6 x 100 mm	40 mm	VSTR 6100	<b>33 053</b>
Stufenweise verstellbar, V=6 x 100 mm	CH	VSTR 6100CH	<b>41 695</b>
Stufenweise verstellbar, V=6 x 100 mm	50 DIN 57272	VSTR 610057272	<b>41 985</b>
Stufenweise verstellbar, V=6 x 100 mm, Schwerlast	50 DIN 57005	VSTR 610057005	<b>107 272</b>

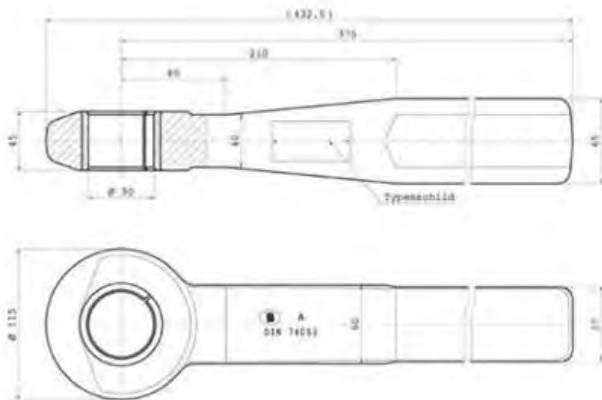
**\*D=95/12 mm (ab April 2018)**



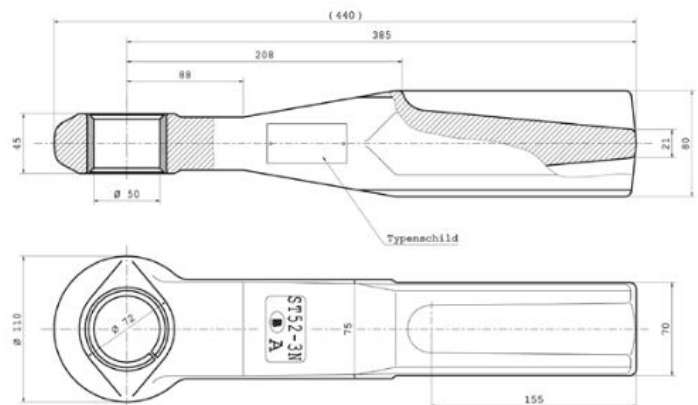
Bemerkung	Öse	Referenz-Nr.	Bestell-Nr.
Stufenweise verstellbar, V=6 x 100 mm	40 mm	VSTR6100D95	<b>130 471</b>
Stufenweise verstellbar, V=6 x 100 mm, Schwerlast	50 mm	VSTR610057005D95	<b>137 506</b>
Stufenweise verstellbar, V=6 x 100 mm	CH	VSTR6100CHD95	<b>130 472</b>

*\*bei Bestellungen muss der Durchmesser mit dem Kunden abgeklärt werden*

**DIN74053=57272**



**Schwerlast= 57005**



## **Zubehör für Verstellrohr Bachmayr**

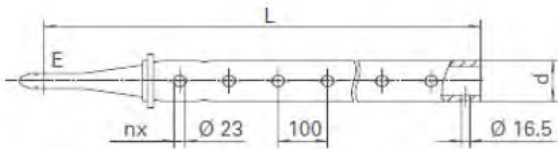


Bemerkung	Stk.	Referenz-Nr.	Bestell-Nr.
Spannstift für Verstellrohr, 16 x 120 mm	2	148 116 120	<b>21 523</b>
Spannstift für Verstellrohr, 10 x 40 mm	4	148 110 040	<b>13 500</b>
Vorstecker, stufenweise verstellbar	1		<b>34 398</b>

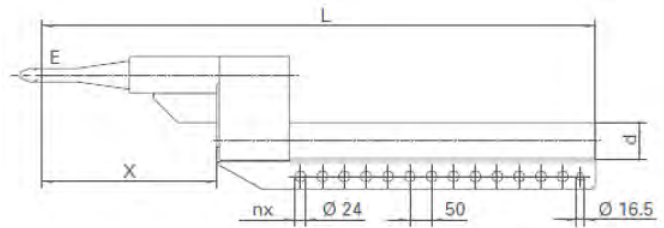


## Verstellrohr für Jost (Löcher waagrecht)

**GZU/GZHU**



**GZHL**



Bemerkung	E Öse	V mm	nx	L mm	d mm	Referenz-Nr.	Bestell-Nr.
GZ(H)U	40 DIN 74054	6*100	8	1075	81	Y254000800	<b>64 605</b>
GZ(H)U	50 DIN 74053	6*100	8	1075	81	Y254000710	<b>64 606</b>
GZ(H)U	40 CH	6*100		1075	81	Y254000860	<b>85 045</b>
GZHL X = 400	40 DIN 74054	12*50	17	1466	81	Y254000430	<b>62 322</b>
GZHL 30 X = 400	40 CH	12*50	17	1466	81	Y254000450	<b>80 086</b>
GZHL 30 X = 400	50 DIN 57005	12*50	17	1466	81	Y254000460	<b>96 214</b>

## Zuggabellagerung f. Silentbuchse (D=59)

Pos.	Bemerkung	Stk.	Referenz-Nr.	Bestell-Nr.
10	Sechskantschraube m. Schaft DIN 931, M30*220	2	M30220V	<b>19 717</b>
20	Konus (1 x links, 1 x rechts)	4		<b>22 773</b>
30	Konusbuchse (1 x links, 1 x rechts) **	4		<b>4 844</b>
40	Ultrabuchse D = 62 mm, L = 102 mm	2	BG 298	<b>2 666</b>
50	Beilagscheibe DIN 125, M30	2	12 530	<b>20 251</b>
alternativ	Scheibe		0332032380	<b>39 323</b>
60	Sechskantmutter mit Klemmteil	2	98 030	<b>60 285</b>
alternativ	Sicherungsmutter, M30		0252208282	<b>6 149</b>

\*\*= in Zugfederschuh Bestell-Nr.: 3 226 eingeschweißt



Bemerkung	Referenz-Nr.	Bestell-Nr.
Zugfederschuh f. gummigelagerte Zugdeichsel		<b>3 226</b>

## Zuggabellagerung f. Messingbuchse (D=30)



Bemerkung	Referenz-Nr.	Bestell-Nr.
Federbolzen m. Kronenmutter u. Scheibe 100 mm Feder D=30 x 180 mm	30180	3 231



Bemerkung	Referenz-Nr.	Bestell-Nr.
Federbolzen abgesetzt E11, 26*29/30*131.5	261191005	9 511



Bemerkung	Referenz-Nr.	Bestell-Nr.
Federbüchse	3038100	3 271



Federschuh vorne, Feder 100 mm		1 574
--------------------------------	--	-------



Federaugenbuchse o. Nut	YB1101  B	8 225
-------------------------	-----------	-------

Federaugenbuchse m. Nut	YB1102  A	8 226
-------------------------	-----------	-------



Bemerkung	Referenz-Nr.	Bestell-Nr.
Ultrabuchse Stahl-Gummi D = 30/45 x 100 mm	02031 69 000	27 180
Messingbüchse	3038100	3 271



Ultrabuchse Gummi-Stahl D = 30/60 x 102 mm	02031 60 600	24 687
---	--------------	--------



Ultrabuchse f. Zuggabellagerung	BG 298	2 666
---------------------------------	--------	-------

Ultrabuchse f. Zuggabellagerung D = 30/60 x 95 mm	5614	3 934
--	------	-------

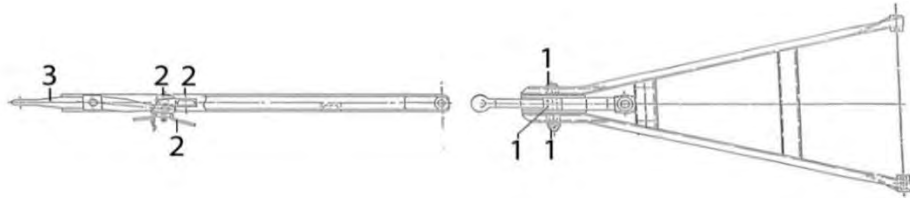


Ultrabuchse	0019 9012	4 273
-------------	-----------	-------

Buchse für Zuggabellager D = 50/32 x 72 mm	4FN0412	17 133
---	---------	--------

Buchse für Zuggabellager D = 60/38 x 82 mm, MA5	4FN0400	6 813
--	---------	-------

## Schwenkzugösen JOST



Bemerkung	Referenz-Nr.	Bestell-Nr.
3 – Schwenkzugöse	Y002503009	<b>43 520</b>



2 – Feststellbolzen (f. Schwenkzugöse 43520)	Y2550 00020	<b>45 553</b>
--	-------------	---------------



1 - Ersatzteilpaket (f. Schwenkzugöse 43520) Gesamtlänge 278 mm Schaftlänge: 226 mm, Ø 40mm,	Y2550 00010	<b>43 519</b>
--	-------------	---------------

## Schwenkzugösen Bachmayr



Bemerkung	Referenz-Nr.	Bestell-Nr.
Schwenkzugöse 40+50mm inkl. Bolzen RAL9005		<b>131 717</b>

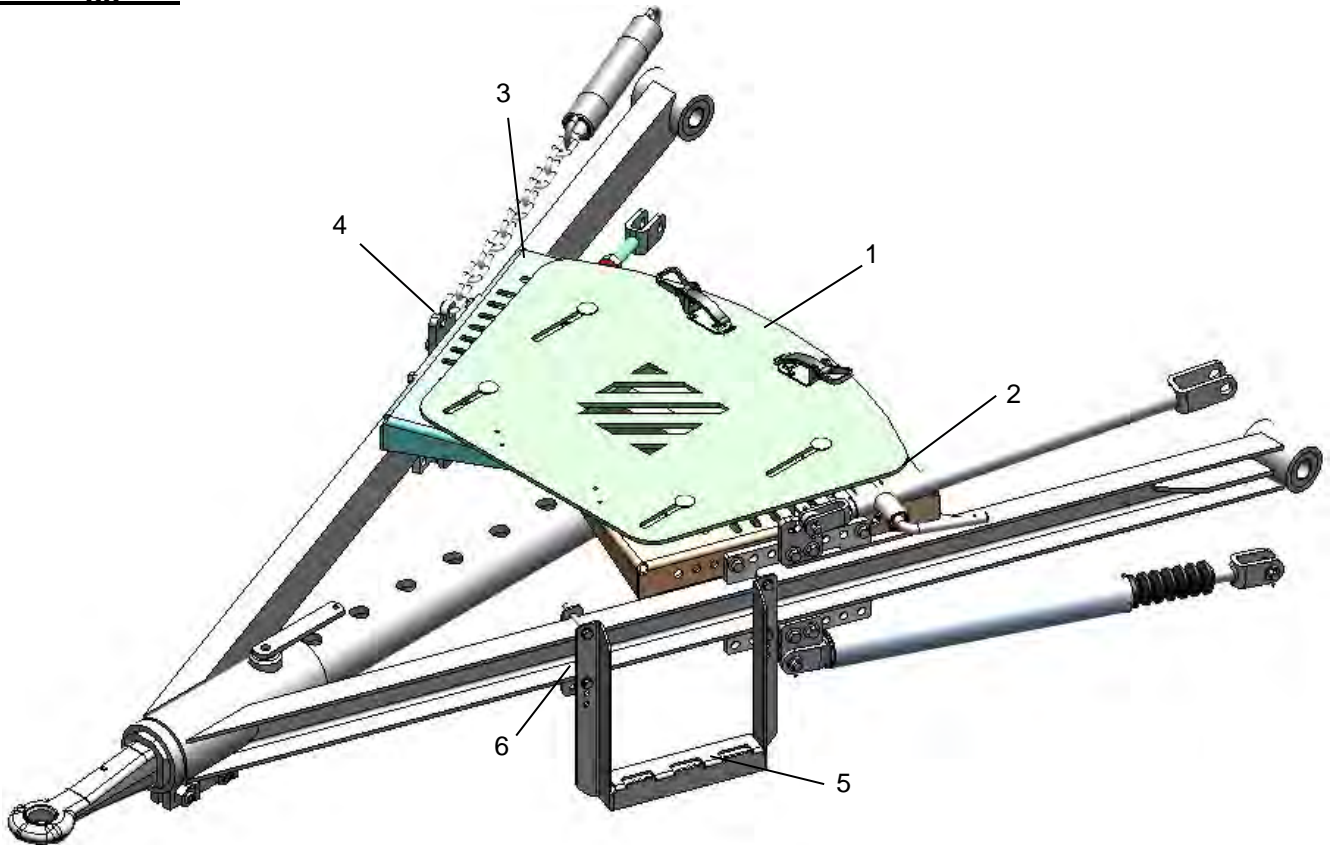


Absteckbolzen inkl. Kronenmutter u. Splint	KR125	<b>131 716</b>
---	-------	----------------



Federbolzen f. Zuggabel KR12S mit Mutter und Kette	KR12S18S	<b>123 311</b>
---	----------	----------------

## Zubehör Zuggabel



Pos.	Bemerkung	Bestell-Nr.
1	Auftrittblech ob f. Podest kpl. Zuggabel	133 838
2	Unterteil li	133 839
3	Unterteil re	133 840
4	Hltg. f. Klemmfix 72, Druckfederpaket, Gabelfestst.	133 852
5	Auftritt f. Zugdeichsel schraubbar	202 847
6	Klemmplatte	125 509

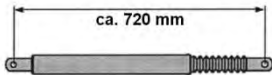


Bemerkung	Referenz-Nr.	Bestell-Nr.
Hltg. f. EBS + 15 pol. u. 2*7 pol. Stecker		127 862

Zugfeder für Zuggabel 315/41,5/10,5 mm	133 791
Zugfeder für Zuggabel 305/52/10 mm	525

Zugfeder für Zuggabel 250/50/ 8 mm	526
------------------------------------	-----

Lochleiste f. Zuggabel, 12*30*750	480717	128 990
Lochleiste f. Zuggabel, 12*50*240	493223	130 723



Deichselhalter Zug

Bemerkung	Referenz-Nr.	Bestell-Nr.
Deichselhalter Druck, Klemmfix Typ 72, L= 960 mm	519 801 0015	43 127
Deichselhalter Zug, Klemmfix Typ 72	519 801 0013	41 491

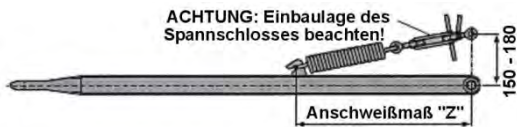


Druckfederpaket Typ 71 (PAL Lenkung)	519 803 0001	42 786
--------------------------------------	--------------	--------



Höheneinstellvorrichtung Type GH

Höheneinstellvorrichtung Type GH m. KTL-Beschichtung	Y2582 00000	539
--	-------------	-----



Höheneinstellvorrichtung Type GHE

Höheneinstellvorrichtung Type GHE	Y2561 00000	9 261
-----------------------------------	-------------	-------



Bemerkung	Referenz-Nr.	Bestell-Nr.
Zugabelaufhängung für UNP 80	125131239	6 832



Kettenhaken, anschweisbar	215 131 004	5 355
---------------------------	-------------	-------



Befestigung f. Zuggabelfeststeller hinten BL 20*50*65	522 880 G130	8 449
---	--------------	-------

Sechskantschraube m. Schaft M20*70	9312070	14 595
------------------------------------	---------	--------



Halterung f. Getofix-Gabelfestst. b. D30 u. D36		25 720
---	--	--------

## Zugösen



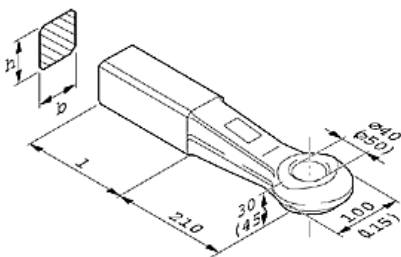
Bemerkung	Referenz-Nr.	Bestell-Nr.
Zugöse f. Schweiz	30000350	5 561



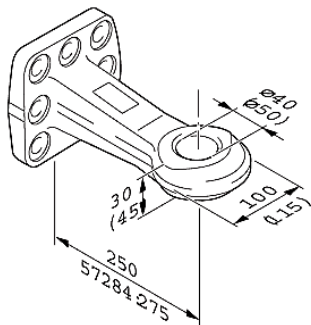
Bemerkung	Referenz-Nr.	Bestell-Nr.
Zugöse 50 mm, DIN 74053-50A	Z 0631	72 077
Zugöse 50 mm Schwerlastzugöse	57 005	6 802
Zugöse 40 mm	201 125	1 118



Bemerkung	Referenz-Nr.	Bestell-Nr.
Zugöse 50 mm, EURVO L-P, Ital. Ausf.	OC 50 R04	46 953



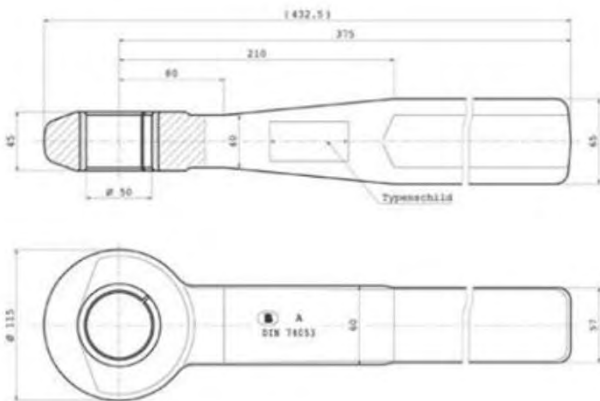
Bemerkung	Referenz-Nr.	Bestell-Nr.
Zugöse 50 mm	57 272	6 805
Zugöse 40 mm	201 025	6 793



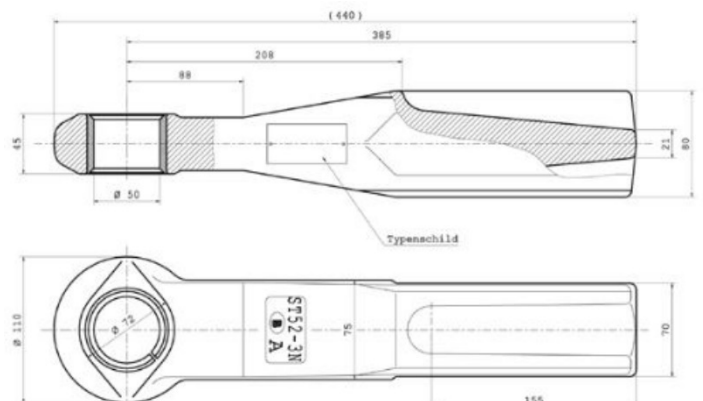
Zugdeichsel fix für Tandem, L = 3520 mm		57 770
--	--	--------

Zugöse 50 mm, mit 8 Loch Flansch	3000 0800	25 807
Zugöse 50 mm, mit 8 Loch Flansch, V Wert 90 KN	57 284	111 357
Zugöse 40 mm, mit Flansch	57 243	28 090
Schraubensatz (8 Stk.)	300 013 02	42 382

DIN74053=57272



Schwerlast= 57005



## Zugösenbuchsen



Bemerkung	Referenz-Nr.	Bestell-Nr.
Zugösenbuchse geschlitzt f. 40 mm Öse	530 51	<b>10 811</b>
Zugösenbuchse geschlitzt f. 50 mm Öse	530 04	<b>13 612</b>

Bemerkung	Öse mm	AD mm	Referenz-Nr.	Bestell-Nr.
Zugösenbuchse	40	48	104 800	<b>10 268</b>
Zugösenbuchse	40	48,5	104 850	<b>3 143</b>
Zugösenbuchse	40	49	104 900	<b>3 151</b>
Zugösenbuchse	40	49,5	03854	<b>2 339</b>
Zugösenbuchse	40	50	105 000	<b>2 338</b>

Zugösenbuchse	40	48	109 95 469	<b>39 917</b>
Zugösenbuchse	40	48,5	109 95 485	<b>39 915</b>
Zugösenbuchse	40	49	109 95 558	<b>39 919</b>
Zugösenbuchse	40	49,5	109 95 540	<b>39 916</b>

Zugösenbuchse Typ 100	50	60,3	109 96 597	<b>35 390</b>
Zugösenbuchse Typ 100	50	60,6	109 96 589	<b>37 936</b>
Zugösenbuchse Typ 100	50	60,9	109 96 520	<b>37 937</b>

## Abschleppstange



Länge	Masse	Zugkraft	Referenz-Nr.	Bestell-Nr.
2.250 mm		16 to	30000813	<b>8 080</b>



Bemerkung	Referenz-Nr.	Bestell-Nr.
Hlt.f Abschleppstange schraub.	633976	<b>233 250</b>
Federstecker Stahl verz.6,3x125mm	3721	<b>18 907</b>

## Abschleppseil



Bemerkung	Länge	Masse	Referenz-Nr.	Bestell-Nr.
mit 2 Spitzkauschen	5.000 mm	Ø 20 mm	20151500037095	<b>62 269</b>



Bemerkung	Länge	Masse	Referenz-Nr.	Bestell-Nr.
mit PVC Schutzschlauch, m. 2 Schlaufen 300 mm verpresst	3.000 mm	Ø 20 mm	5200203000PV	<b>119 504</b>

## Abschlepphaken



Bemerkung			Bestell-Nr.
Abschlepphaken	rechts	schraubbar	<b>101 780</b>



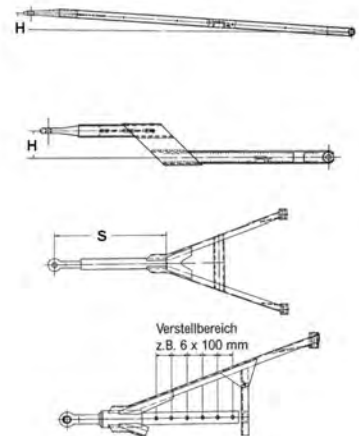
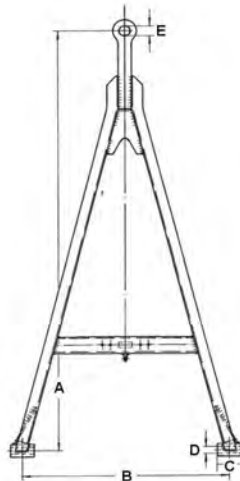
## Zuggabel Bestellvorlage

Fahrgestell-Nr.: \_\_\_\_\_

Form:	<input type="checkbox"/> <b>A</b>	<input type="checkbox"/> <b>Y</b>	
Profil:	<input type="checkbox"/> <input type="checkbox"/> UP65	<input type="checkbox"/> <input type="checkbox"/> UP80	<input type="checkbox"/> <input type="checkbox"/> UP100
Ausziehbare Zuggabel [V]:	<input type="checkbox"/> <input type="checkbox"/> JA	<input type="checkbox"/> <input type="checkbox"/> NEIN	
	<input type="checkbox"/> <input type="checkbox"/> V=6*100	<input type="checkbox"/> <input type="checkbox"/> V=12*50	
	Bei Zuggabellänge [A] kürzestes Maß ankreuzen!		
Sonderspann [S]:	<input type="checkbox"/> <input type="checkbox"/> JA	<input type="checkbox"/> <input type="checkbox"/> NEIN	
Gekröpfte Form (150mm) [H]:	<input type="checkbox"/> <input type="checkbox"/> JA	<input type="checkbox"/> <input type="checkbox"/> NEIN	
Zugöse aufgeschweißt:	<input type="checkbox"/> <input type="checkbox"/> JA	<input type="checkbox"/> <input type="checkbox"/> NEIN	
Zugösen Ausrichtung:	<input type="checkbox"/> <input type="checkbox"/> 0°	<input type="checkbox"/> <input type="checkbox"/> 5°	<input type="checkbox"/> <input type="checkbox"/> 7°
Zugösenart [E]:	<input type="checkbox"/> <input type="checkbox"/> 40 mm CH-Zugöse <input type="checkbox"/> <input type="checkbox"/> 40 mm Normalöse <input type="checkbox"/> <input type="checkbox"/> 50 mm Schwerlastöse	<input type="checkbox"/> <input type="checkbox"/> 50 mm Lastöse <input type="checkbox"/> <input type="checkbox"/> NATO-Zugöse <input type="checkbox"/> <input type="checkbox"/> 40 mm Ital-Öse	
Lagerung [D]:	<input type="checkbox"/> <input type="checkbox"/> Normal (30 mm)	<input type="checkbox"/> <input type="checkbox"/> Silent (59 mm)	
Lagerung Breite [C]:	<input type="checkbox"/> <input type="checkbox"/> 80 mm	<input type="checkbox"/> <input type="checkbox"/> 100 mm	
Abstand Lagermitte [B]:	<input type="checkbox"/> <input type="checkbox"/> 980 mm <input type="checkbox"/> <input type="checkbox"/> 1200 mm <input type="checkbox"/> <input type="checkbox"/> _____ mm	<input type="checkbox"/> <input type="checkbox"/> 1100 mm <input type="checkbox"/> <input type="checkbox"/> 1300 mm	
Zuggabellänge [A]:	<input type="checkbox"/> <input type="checkbox"/> 1200 mm <input type="checkbox"/> <input type="checkbox"/> 1500 mm <input type="checkbox"/> <input type="checkbox"/> 1800 mm <input type="checkbox"/> <input type="checkbox"/> 2100 mm <input type="checkbox"/> <input type="checkbox"/> 2400 mm <input type="checkbox"/> <input type="checkbox"/> _____ mm	<input type="checkbox"/> <input type="checkbox"/> 1300 mm <input type="checkbox"/> <input type="checkbox"/> 1600 mm <input type="checkbox"/> <input type="checkbox"/> 1900 mm <input type="checkbox"/> <input type="checkbox"/> 2200 mm <input type="checkbox"/> <input type="checkbox"/> 2500 mm	<input type="checkbox"/> <input type="checkbox"/> 1400 mm <input type="checkbox"/> <input type="checkbox"/> 1700 mm <input type="checkbox"/> <input type="checkbox"/> 2000 mm <input type="checkbox"/> <input type="checkbox"/> 2300 mm <input type="checkbox"/> <input type="checkbox"/> 2600 mm

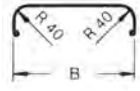
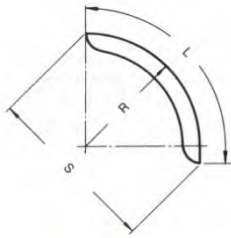
### Erklärungen

Einbau-Länge	A
Einbau-Breite	B
Lager-Augen-Breite	C
Lager-Augen-Innen-Dia	D
Lagerbuchsenart	Messing oder Silent
Zugösen-Dia	E
Höhe	H
Sonderspann	S
Verstellbereich	V

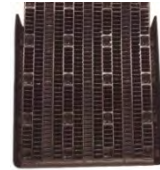


## Kotflügel

### Kunststoff-Kurzkotflügel



mit verstellbare Halterung



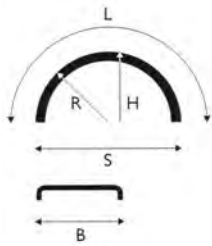
Ausführung Supra

- B = Breite
- S = Spannweite
- L = Länge
- WH = White Line
- VH = Verstellbare Halterung
- SL = Schmutzklappen

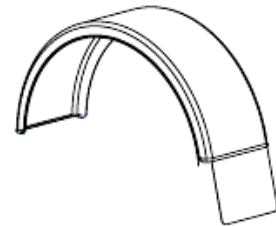
B	S	L	WH	VH	Supra	Logo	SL	Referenz-Nr.	Bestell-Nr.
405	610	1.050	-	X	X	X	-	5166481 ZSSL	<b>57 128</b>
405	630	650	-	-	-	-	L 3507 K	5126500	<b>26 329</b>
405	640	750	-	X	-	-	-	5126481 ZSS	<b>57 125</b>
405	665	730	-	-	-	-	L 4007 K	5126501 SCH	<b>4 413</b>
405	630	670	-	-	X	-	L 4007 KAS	5164010 SCH	<b>36 440</b>
455	600	1.100	X	-	X	-	L 4507 KAS	5164511	<b>42 418</b>
455	700	700	X	-	-	-	L 4507 K	5125007	<b>39 262</b>
550	600	1.050	X	-	X	-	L 5507 KAS	5065510	<b>42 419</b>
550	610	650	-	-	-	-	L 5507 K	5123000 SCH	<b>19 559</b>
600	610	650	X	-	-	-	L 6006 K	5021171	<b>14 701</b>
600		900	X	-	X	-	L6006KAS	5165910	<b>88 608</b>
630	830	915	X	-	-	-	L 6509 K	5020939	<b>14 697</b>
650	580	1.000	X	-	-	-	L 6510 K	5120100	<b>41 750</b>
650	580	1.100	X	-	X	-	L 6507 KAS	5166522	<b>42 420</b>
650	670	700	X	-	-	-	L 6507 K	5120075 SCH	<b>14 702</b>
670	580	1.100	X	-	X	-	L 6706 KAS	5166711	<b>42 421</b>
670	670	710	X	-	-	-	L 6706 K	5010269	<b>8 667</b>

## Kunststoff-Hinterradkotflügel

hergestellt aus hochverdichtetem Polyäthylen, hohe Bruch- und Stossfestigkeit, beste chemische Beständigkeit, Temperaturbeständigkeit -50°C - +80°C, einfache Montage



Ausführung White Line



mit Schmutzklappen

- B = Breite
- S = Spannweite
- L = Länge
- WH = White Line
- VH = Verstellbare Halterung
- SL = Schmutzklappen

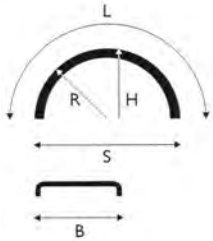


mit verstellbarer Halterung

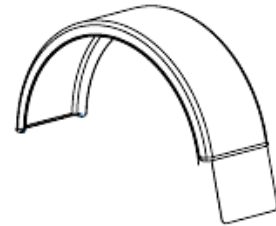


Ausführung Supra

B	S	L	WH	VH	Supra	Logo	SL	Referenz-Nr.	Bestell-Nr.
405	1.270	1.900	-	-	-	-	-	5126503 SCH	71 176
405	1.270	1.900	-	-	-	-	-	5126503T1SCH fixe Hltg.	74 321
405	1.270	1.900	-	-	-	X	X	5126503 SSMLL	71 177
405	1.270	2.050	X	-	-	-	-	5126507 H 4021 K	19 294
405	1.270	2.230	-	-	X	X	-	5164122 SS	77 298
405	1.270	2.175	X	X	-	-	-	5126508 Z	59 465
405	1.270	2.450	-	-	X	-	-	5164024 H 4021 KAS	41 489
405	1.280	2.200	-	-	X	X	-	5164023 SS	71 178
405	1.280	2.240	-	-	X	X	-	51664023T1SCH fixe Hltg.	74 323
430	1.300	1.700	-	-	-	-	-	5124317ZS verstell. Hlt.	183 041
430	1.300	1.900	-	-	-	-	-	5126190 SCH H 4519 K	19 247
430	1.300	1.900	X	X	-	-	-	5126190 ZS	59 354
430	1.300	1.900	-	X	-	-	-	5126190 ZSS	62 364
430	1.300	1.900	-	X	-	X	X	5126190 ZSMLL	60 212
430	1.300	2.175	X	-	-	-	-	5126217 H 4521 K	2 362
430	1.300	2.200	-	X	X	X	-	5164323 ZSL	59 474
430	1.300	2.275	-	X	X	X	-	5164324 ZSSL	62 452
430	1.300	2.300	-	-	X	-	-	5164323SCH H 4519 KAS	41 371
430	1.300	2.575	X	-	X	-	-	5164325 H 4521 KAS	42 413
430	1.300	1.700	-	-	-	-	-	mit Spritzklappen und Kette	184 011
480	1.130	1.800	-	-	-	-	-	5124818SCH	71 179
480	1.160	1.800	-	-	-	X	X	5124818 SSMLL	71 180
480	1.160	2.100	-	-	X	X	-	5164821 SS	71 181
480	1.160	2.100	-	-	X	X	-	5164821	43 269
480	1.160	2.150	-	-	X	X	-	5161548 SCH	96 117
480	1.160	2.100	X	X	X	X	-	5064821 PSLR rechts	59 483
480	1.160	2.100	X	X	X	X	-	5064821 PSLL links	
480	1.200	2.100	X	X	X	X	-	51648217ZSL	110 736
500	1.370	2.140	X	-	-	-	-	5124214 f. 2. Achse	43 268
550	1.000	1.700	-	-	-	-	-	5123171 H 5517 K	16 215
550	1.000	1.800	X	-	X	-	-	516 5518	43 273
550	1.000	1.900	X	-	X	-	-	516 5519 H 5517 KAS	42 417



Ausführung White Line

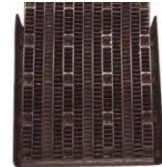


mit Schmutzklappen

- B = Breite
- S = Spannweite
- L = Länge
- WH = White Line
- VH = Verstellbare Halterung
- SL = Schmutzklappen



mit verstellbarer Halterung



Ausführung Supra

B	S	L	WH	VH	Supra	Logo	SL	Referenz-Nr.	Bestell-Nr.
600	1.160	1.850	X	-	-	-	-	5121180 H 6018 K	<b>29 539</b>
600	1.160	2.250	X	-	X	-	-	5166022 H 6018 KAS	<b>42 414</b>
630	1.160	1.650	X	-	-	-	-	5120940 H 6217 K	<b>13 452</b>
630	1.160	2.050	X	-	X	-	-	5166320 H 6217 KAS	<b>42 736</b>
630	1.160	2.050	X	X	X	-	-	5166320 P 5166320P	<b>110 347</b>
650	1.160	2.050	X	-	-	-	-	5166520	<b>58 188</b>
650	1.260	2.110	X	-	-	-	-	5120210 H 6521 K	<b>4 333</b>
650	1.260	1.900	-	-	-	-	-	5120190 H 6519 K	<b>16 216</b>
650	1.260	2.500	X	-	X	-	-	5166524 H 6521 KAS	<b>42 415</b>
650	1.260	2.300	X	-	X	-	-	5166523 H 6519 KAS	<b>45 029</b>
670	1.340	2.090	X	-	-	-	-	5110303 5110303	<b>14 700</b>
670	1.340	2.490	X	X	X	-	-	5166724 Z	<b>88 904</b>
670	1.340	2.490	X	-	X	-	-	5166724 K 6721 KAS	<b>42 416</b>
680	1.260	2.300	-	X	X	-	-	104416	<b>292 586</b>

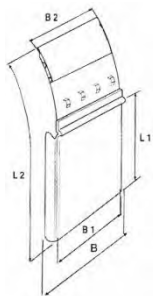
## Kunststoff-Hinterradkotflügel IKK

mit integr. Halterung aus einem Guss, PE=Polyethylen, UV-Stabilität, hohe Weiterreißfestigkeit gute Kälteflexibilität u. Wärmestandverhalten (Temperaturbereich -40°- +80°C), gute Zugfestigkeit



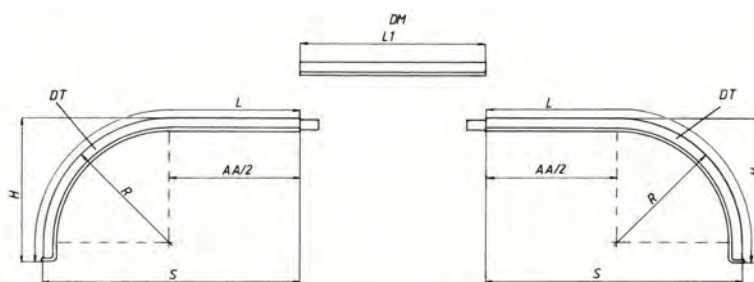
Bemerkung	Breite B	Radius R	Länge L	Spannw. S	Referenz-Nr.	Bestell-Nr.
H-PE 45.1300.21-IKK	450	650	2100	1300	1012 45 210	<b>87 482</b>
H-PE 65.1140.18-IKK	650	570	1750	1140	1012 65 180	<b>98 451</b>
H-PE 65.1300.21-IKK	650	650	2100	1300	1012 65 210	<b>87 483</b>
H-PE 67.1380.21-IKK	670	690	2100	1380	1012 67 210	<b>104 116</b>

## Spritzschutz „SUPRA“



Bemerkung	B	B1	B2	L1	L2	Referenz-Nr.	Bestell-Nr.
für Breite 650-680 ohne Logo	650	620	615	400	820	50 68 650	<b>57 411</b>
für Breite 550 ohne Logo	550	520	515	300	720	50 68 550	<b>57 517</b>
für Breite 480-500 ohne Logo	480	450	445	300	720	50 68 480	<b>57 520</b>
für Breite 450-455 ohne Logo	455	425	420	400	820	50 68 455	<b>57 521</b>
für Breite 405-430 ohne Logo	405	375	370	400	820	50 68 405	<b>57 558</b>
für Breite 430 m. Logo	430	375	370	355	735	50 68 430	<b>57 554</b>

## Kotflügel für Doppel- und Dreiachsaggregat



Bezeichnung	Breite B	Länge L	Referenz-Nr.	Bestell-Nr.
Mittelstück	450	1.500	3245150000	<b>16 369</b>
Mittelstück	650	1.500	3265150000	<b>16 371</b>

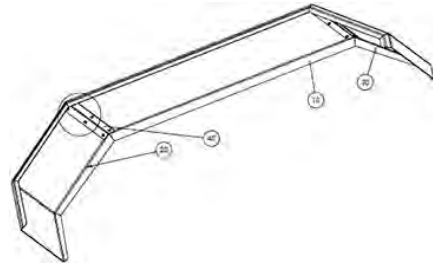
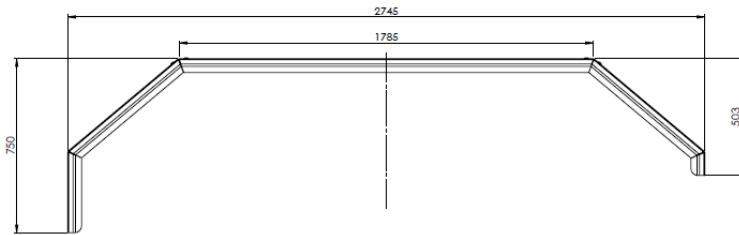
Bezeichnung	Breite B	Radius R	Länge L	Achsabst. AA/2	S	Höhe H	Referenz-Nr.	Bestell-Nr.
Teilstück	450	670	1.850	700	1.370	770	3245190000	<b>16 370</b>

## Stahlkotflügel

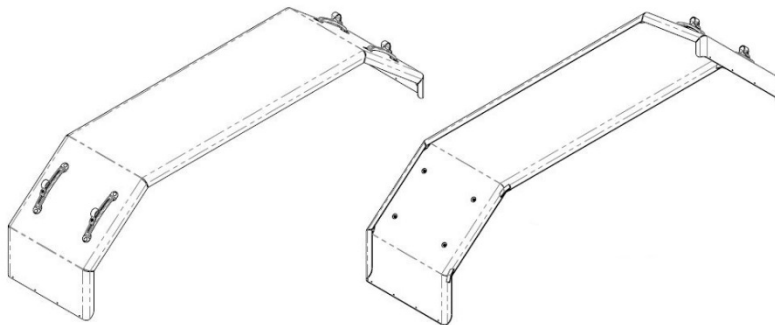


Bezeichnung	Breite B	Radius R	Höhe H	Referenz-Nr.	Bestell-Nr.
Kotflügel Hinterrad verzinkt	400	630	690	H4021/4F	<b>119 925</b>

## Alukotflügel für LKW



Pos.	Bezeichnung	Masse	Bestell-Nr.
	Kotflügel Alu f. Doppelachse hinten, gek. Riffelblech Breite: 663 mm, Länge: 2745 mm bestehend aus:	Nur noch in Einzelteilen lieferbar	
10	Mittelteil	4.5*746*1800	77 108
20	Vorderteil	links 4.5*746* 960	77 109
20	Vorderteil	rechts 4.5*746* 960	77 110
30	Hinterteil	links 4.5*715* 746	77 111
30	Hinterteil	rechts 4.5*715* 746	77 112



Bezeichnung	Maße	Referenz-Nr.	Bestell-Nr.
Kotflügel Alu f. Doppelachse, kpl. m. verschiebb. Halter, Stahl/Alu	B= 650 mm H= 750 mm L=2745 mm	11725069000	127 574

## Kotflügelabdeckung



Bezeichnung	Maße	Referenz-Nr.	Bestell-Nr.
für Einzelachse	900 x 650 mm	4F 5720	25 984
für Doppelachse	2.400 x 650 mm	4F 5721	25 983

## Kotflügelhalterung – lose



Bezeichnung	Referenz-Nr.	Bestell-Nr.
Halterung kpl. verstellbar	503 96 50ZN	<b>59 035</b>



Bezeichnung	Referenz-Nr.	Bestell-Nr.
Halterung schraubbar, feuerverzinkt, 40 x 5 x 193 mm	YF 1309/C	<b>70 097</b>



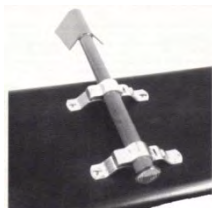
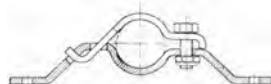
Bezeichnung	Referenz-Nr.	Bestell-Nr.
Halterung schraubbar, 40 x 5 x 205 mm	S355J2+AR	<b>74 937</b>

## Kotflügelhalter lang



Bezeichnung	Referenz-Nr.	Bestell-Nr.
Kotflügelhalter lang, inkl.	LR 650/42.4	<b>4 582</b>
3 x Flachrundschraube m Vierkantansatz	603820	<b>15 743</b>
1 x Sechskantmutter mit Klemmteil	9858A2	<b>20 261</b>
3 x Karoseriescheiben Ø 8,4 mm	KS830	<b>17 021</b>

## Kotflügelhalter kurz



Bezeichnung	Referenz-Nr.	Bestell-Nr.
Kotflügelhalter kurz, inkl.	KHKG	<b>9 887</b>
3 x Flachrundschraube m Vierkantansatz	603875A2	<b>15 743</b>
1 x Sechskantmutter m. Klemmteil	9808	<b>20 699</b>
3 x Karoseriescheiben Ø 8,4 mm	KS830	<b>17 021</b>

## Kotflügelrohre, schwarz beschichtet



Bezeichnung	Länge	Referenz-Nr.	Bestell-Nr.
schraubbar, exzentrisch, schwarz beschichtet	540 mm	TO 9302/H	<b>57 850</b>
schraubbar, exzentrisch, schwarz beschichtet	575 mm	TO 9303/D/G	<b>57 852</b>
schraubbar, exzentrisch, schwarz beschichtet	640 mm	TO 9304	<b>58 152</b>
schraubbar, exzentrisch, schwarz beschichtet	720 mm	TO 9305/D	<b>58 701</b>
schraubbar, exzentrisch, schwarz beschichtet	750 mm	TO 9308/E	<b>60 790</b>



Bezeichnung	Länge	Referenz-Nr.	Bestell-Nr.
schaubbar, exzentrisch f. LBA Teava Suport Aripa	780 mm		<b>89 028</b>



Bezeichnung	Länge	Referenz-Nr.	Bestell-Nr.
schaubbar, gerade	490 mm	TO 9301/E	<b>55 547</b>
	700 mm	TO 9301 001/A	<b>59 367</b>



Bezeichnung	Länge	Referenz-Nr.	Bestell-Nr.
Kotflügelhalterung schraubbar	515 mm	TO 9501/A	<b>44 085</b>
Kotflügelhalterung schraubbar, für Parlok Antispray	515 mm	TO 9503/A	<b>56 243</b>



Bezeichnung	Länge	Referenz-Nr.	Bestell-Nr.
Kotflügelhalterung schraubbar verzinkt	640 mm	202812	<b>111 738</b>

## Montageteile für Kotflügelrohr



Bezeichnung	Referenz-Nr.	Bestell-Nr.
Scheibe f. Holzverbindung	105218	<b>68 365</b>
Sechskantmutter, M16	98016	<b>27 704</b>



Bezeichnung	Referenz-Nr.	Bestell-Nr.
Lamellenstopfen schwarz	GL40	<b>83 199</b>
f. Rundrohr	SFL40	<b>107 737</b>
f. Rundrohr	GL42	<b>113 000</b>
Gummipuffer D=42/33 x 48		<b>25 641</b>

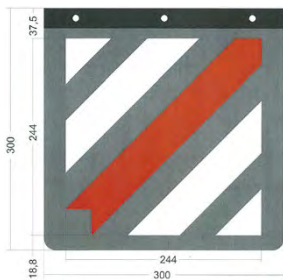
## Zubehör



Bezeichnung	Länge	Referenz-Nr.	Bestell-Nr.
Zugfeder m. Ring, Edelstahl	235 mm		<b>99 041</b>



## Schmutzfänger für LKW und Anhänger



Maße	Referenz-Nr.	Bestell-Nr.
300 x 300 mm, Einfachbereifung mit Befestigungsleiste	SCHL 3030 B	371
400 x 300 mm, Einfachbereifung mit Befestigungsleiste	SCHL 4030 B	372
500 x 300 mm, Zwillingbereifung mit Befestigungsleiste	SCHL 5030 B	373
600 x 300 mm, Zwillingbereifung mit Befestigungsleiste	SCHL 6030 B	374
650 x 300 mm, Zwillingbereifung mit Befestigungsleiste	SCHL 6530 B	375
360 x 350 mm	505 300 1	62 259
650 x 400 mm, Universal ohne Logo	301 380 EM	33 466

## Anschraubblech



Bezeichnung	Abmessung	Referenz-Nr.	Bestell-Nr.
Anschraubblech	1 x 20 x 370 mm	YC1001	44 107
Anschraubblech	1 x 20 x 480 mm	YC1002	44 108
Anschraubblech	1 x 20 x 585 mm	YC1003	44 109

## Schmutzfänger für Unterfahrschutz



Bezeichnung	Maße	Referenz-Nr.	Bestell-Nr.
Schmutzfänger für Unterfahrschutz, 1-teilig, 3-farbig, ohne Befestigungsschienen	2.400 x 380 mm	803 00 001	1 080



Bezeichnung	Maße	Referenz-Nr.	Bestell-Nr.
Schmutzfänger für Unterfahrschutz mit Schwarz Müller-Schriftzug, 1-teilig, ohne Befestigungsschiene	2.400 x 270 mm	090 045	36 735

## Befestigungsschienen für Schmutzfänger

Bezeichnung	Maße	Referenz-Nr.	Bestell-Nr.
Befestigungsschiene Kunststoff f. Heckschürze		301800SC	53 083
Stangenscharnier NIRO	1.4301 50/1,5/8*1500	2300011500	121 315
Stangenscharnier NIRO	1.4301 50/2/6*2350		183 157
Stangenscharnier NIRO	1.4301 50/1,5/8*2400	2300012400	121 314

## Schmutzfänger

### Sprühschutzmatte



Bemerkung	B	L	Referenz-Nr.	Bestell-Nr.
aus Kunststoff	380	700	109 038 070	<b>44 839</b>
aus Kunststoff	640	750	PSA 276 475	<b>105 890</b>

### Spritzlappen / Schmutzfänger



Bemerkung	Abmessung	Referenz-Nr.	Bestell-Nr.
Spritzlappen für Kippfahrzeuge inkl. Leisten oben und unten	400x600	KN088916001003	<b>18 748</b>
Spritzlappen für Kippfahrzeuge inkl. Leisten oben und unten	450x600	KN088916002003	<b>18 747</b>
Spritzlappen für Kippfahrzeuge inkl. Leisten oben und unten	600x600	KN088916003003	<b>24 551</b>



Bemerkung	Reifenbreite	Referenz-Nr.	Bestell-Nr.
Spritzschutz klappbar Kette lang	385 - 425		<b>223 160</b>
	445		<b>195 881</b>



Bemerkung	Reifenbreite	Referenz-Nr.	Bestell-Nr.
Spritzschutz klappbar mit Sprühmatte EU Norm	380 - 400	10674	<b>81 106</b>



Bemerkung	Reifenbreite	Referenz-Nr.	Bestell-Nr.
Spritzlappen klappbar	385 - 425	573140  B	<b>181 318</b>

## Palettenkästen



### Übersicht Ausführung ALU/STAHL

Deckel & Seitenteile (ALU): schwarz beschichtet  
 Oberteil & Bodenwinkel (Stahl): feuerverzinkt & schwarz beschichtet  
 Zwischenwand & Unterteil (Stahl): feuerverzinkt

Bezeichnung	Maße L x B x H	Referenz-Nr.	Bestell-Nr.
Palettenhalter geschl. TYP12 m. Alu-Deckel	2.780 x 1.241 x 445	PALASD24LANGFRHALB	64 207
Palettenhalter geschl. TYP24 m. Alu-Deckel	2.780 x 2.482 x 445	PALASD24LANGFRV	78 719
Palettenhalter geschl. TYP32 m. Alu-Deckel	3.522 x 2.480 x 585	PALASD32ECOEVP	114 701

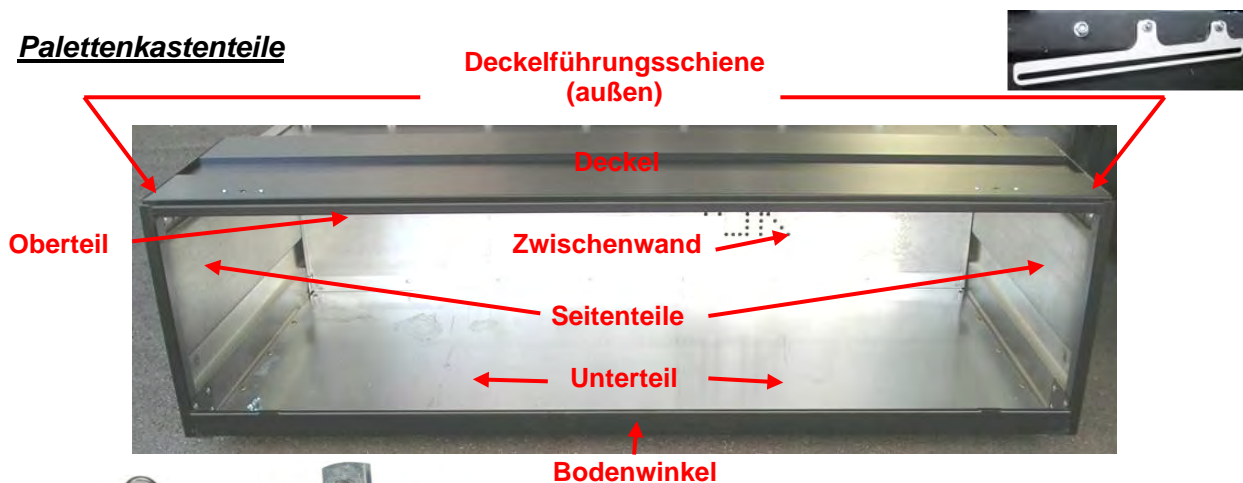
### Übersicht Ausführung STAHL/STAHL

Deckel (Stahl): feuerverzinkt & schwarz beschichtet  
 Korpus (Stahl): feuerverzinkt

Bezeichnung	Kastenmaß LxBxH	Referenz-Nr.	Bestell-Nr.
Palettenhalter geschl. TYP8 m. Stahl-Deckel	2.440 x 1.338 x 440	PALVZ08ECO	110 285
Detto, ohne Trennwand	2.440 x 1.338 x 440	PALVZECO OTW	115 492
Palettenhalter geschl. TYP16 m. Stahl-Deckel	1.910 x 2.480 x 585	PALVZ16ECOE	120 087
Palettenhalter geschl. TYP24 m. Stahl-Deckel	2.780 x 2.482 x 445	PALVZ24LANGFRV	78 723
Palettenhalter geschl. TYP30 m. Stahl-Deckel	2.780 x 2.482 x 590	PALVZ30LANGFRV	78 724
Palettenhalter geschl. TYP32 m. Stahl-Deckel	3.522 x 2.480 x 585	PALVZ32ECOEVPET	112 946
Palettenhalter geschl. TYP36 m. Stahl-Deckel	2.780 x 2.482 x 645	PALVZ36FRV	78 725

Die Palettenkästen werden in losen Teilen angeliefert.

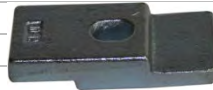
### Palettenkastenteile



Bezeichnung	Referenz-Nr.	Bestell-Nr.
Dornschlüssel	60 00 157	5 454
Zungenschloss	60 00 129	5 444
Schlossblech	PALVZ32ECOSB	113 025

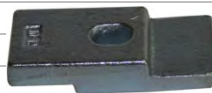
## Ersatzteile für Ausführung ALU/STAHL

Bezeichnung	Referenz-Nr.	Bestell-Nr.
Deckel Alu, schwarz beschichtet	PALASD 24 FRDE	42 729
Deckel Alu, schwarz beschichtet	PALASD 24 LANGFRDE	42 728
Deckel Alu, schwarz beschichtet	PALASD 30 FRDE	42 730
Deckel Alu, schwarz beschichtet	PALASD 30 LANGFRDE	42 727
Deckel Alu, schwarz beschichtet	PALASD 32 FRDE	60 177
Deckel Alu, schwarz beschichtet	PALASD 36 FRDE	42 726
Seitenteil Alu, schwarz beschichtet	PALASD 24 LANGFRST	60 178
Seitenteil Alu, schwarz beschichtet	PALASD 24/30/36 FRST	60 179
Seitenteil Alu, schwarz beschichtet	PALASD 30 LANGFRST	60 180
Seitenteil Alu, vorne schwarz beschichtet	PALASD 32 FRSTVO	60 181
Seitenteil Alu, hinten schwarz beschichtet	PALASD 32 FRSTHI	
Oberteil Stahl, schwarz beschichtet, feuerverzinkt	PALASD 24FROT	60 185
Oberteil Stahl, schwarz beschichtet, feuerverzinkt	PALASD 24L/30L/36FROT	60 183
Oberteil Stahl, schwarz beschichtet, feuerverzinkt	PALASD 30 FROT	60 186
Oberteil Stahl, schwarz beschichtet, feuerverzinkt	PALASD 32 FROT	60 184
Unterteil für 24LANG/30LANG/36 Stahl feuerverzinkt	PALVZ 24L/30L/36 FRUT	60 187
Unterteil für 32 Stahl feuerverzinkt	PALVZ 32 FRUT	60 188
Unterteil für 24 Stahl feuerverzinkt	PALASD 24 FRUT	60 189
Zwischenwand, Stahl feuerverzinkt	PALASD 24 FRZW	60 191
Zwischenwand, Stahl feuerverzinkt	PALVZ 24 LANGFRZW	60 192
Zwischenwand, Stahl feuerverzinkt	PALASD 30 FRZW	60 193
Zwischenwand, Stahl feuerverzinkt	PALVZ 30 LANGFRZW	60 194
Zwischenwand, Stahl feuerverzinkt	PALVZ32FRZW/A	60 195
Zwischenwand, Stahl feuerverzinkt	PALVZ 36 FRZW/A	60 196
Bodenwinkel, schwarz beschichtet, Stahl feuerverzinkt	PALASD 24L/30L/36 FRBW	60 197
Bodenwinkel, schwarz beschichtet, Stahl feuerverzinkt	PALASD 24 FRBW	60 199
Bodenwinkel, schwarz beschichtet, Stahl feuerverzinkt	PALASD 32 FRBW/A	60 200
Führungsschiene, Niro	PALVA 24 L30 L32 FRFÜ	60 202
Führungsschiene, Niro	PALVA 24/30/36 FRDEFÜ	60 204
Führungsschiene	PALVZ 32FRDEFÜ	74 502
Führungsschiene	PALVZ24/30/36 FRDEFÜ	74 503
Führungsschiene	PALVA32FRDEFÜ	87 924
Schraubensatz	PALDAGFRSCH	60 201
Druckplatte für 5-6 mm Gurtstärke	3643809NM	22 958
Druckplatte für 7- 8 + 10-12 mm Gurtstärke	3643810NM	22 541
Druckplatte für 10-12 + 14-16 mm Gurtstärke	3643811NM	22 959



## Ersatzteile für Ausführung STAHL/STAHL

Bezeichnung	Referenz-Nr.	Bestell-Nr.
Deckel Stahl, schwarz beschichtet, 1320x525 mm	PALVZ08ECODE	211 992
Deckel Stahl, schwarz beschichtet, 1910x525 mm	PALVZ16ECODE	131 164
Deckel Stahl, schwarz beschichtet	PALVZB 24 LANGFRDE	62 582
Deckel Stahl, schwarz beschichtet	PALVZB 30 LANGFRDE	62 581
Deckel Stahl, schwarz beschichtet	PALVZB 32 FRDE	69 271
Deckel Stahl, schwarz beschichtet	PALVZB 36 FRDE	62 580
Seitenteil Stahl, feuerverzinkt	PALVZ 24 LANG FRST	69 298
Seitenteil Stahl, feuerverzinkt	PALVZ 30 LANG FRST	69 276
Seitenteil Stahl hinten, feuerverzinkt	PALVZ 32 FRSTHI/A	69 277
Seitenteil Stahl vorne, feuerverzinkt	PALVZ 32 FRSTVO	69 278
Seitenteil Stahl, feuerverzinkt	PALVZ 36 FRST/A	69 275
Oberteil Stahl, feuerverzinkt	PALVZ 32 FROT/A	69 280
Unterteil Stahl, feuerverzinkt	PALVZ 24L/30L/36 FRUT	60 187
Unterteil Stahl, feuerverzinkt	PALVZ 32 FRUT	60 188
Zwischenwand, Stahl feuerverzinkt	PALVZ 24 LANGFRZW	60 192
Zwischenwand, Stahl feuerverzinkt	PALVZ 30 LANGFRZW	60 194
Zwischenwand, Stahl feuerverzinkt	PALVZ 32 FRZW/A	60 195
Zwischenwand, Stahl feuerverzinkt	PALVZ 36 FRZW/A	60 196
Bodenwinkel, Stahl verzinkt	PALVZ 24L30L36 FRBW	69 281
Bodenwinkel, Stahl verzinkt	PALVZ 32 FRBW/A	69 282
Führungsschiene, Niro	PALVA 24 L30 L32 FRFÜ	60 202
Führungsschiene, Niro	PALVA 24/30/36 FRDEFÜ	60 204
Schraubensatz	PALDAGFRSCH	60 201
Druckplatte für 5-6 mm Gurtstärke	3643809NM	22 958
Druckplatte für 7- 8 + 10-12 mm Gurtstärke	3643810NM	22 541
Druckplatte für 10-12 + 14-16 mm Gurtstärke	3643811NM	22 959



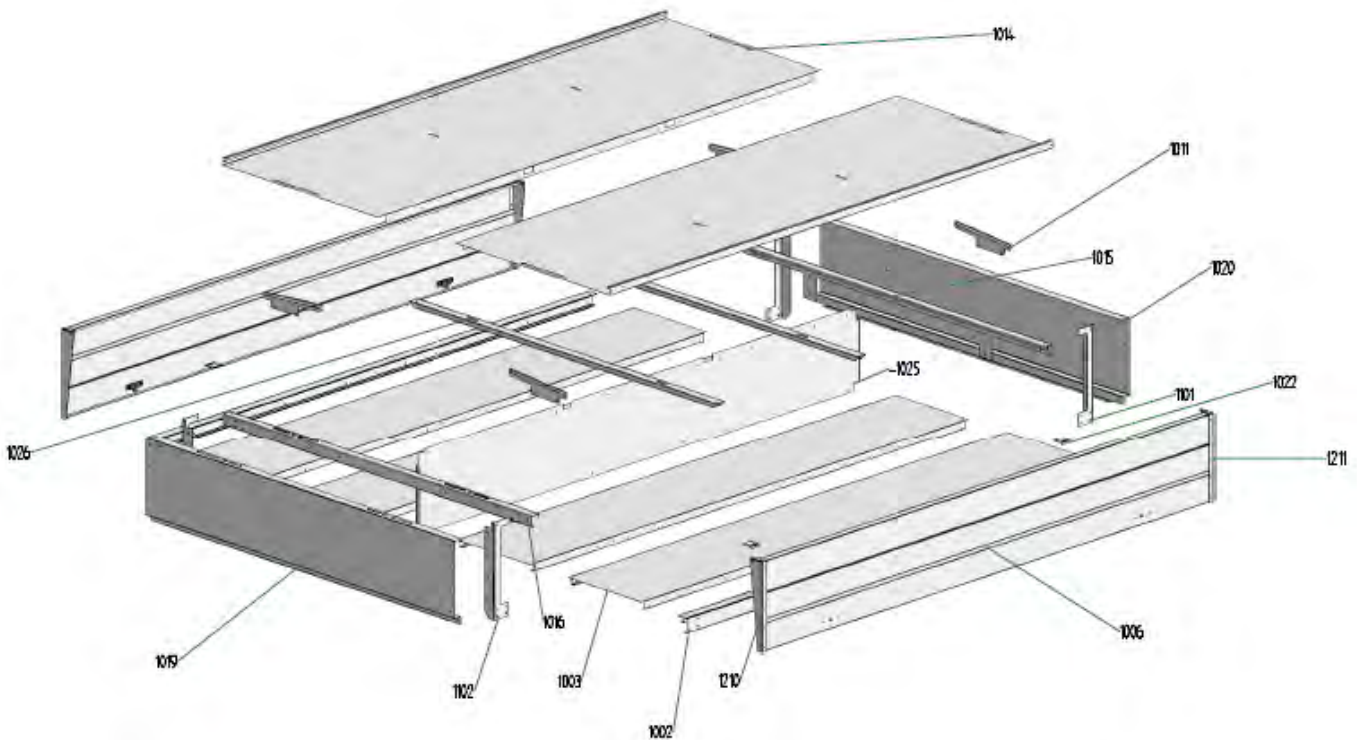
## PALVZ32ECO STAHL/STAHL

Bezeichnung	Maße L x B x H	Referenz-Nr.	Bestell-Nr.
Palettenhalter geschl. EVP, TYP32 m. Stahl-Deckel	3.522 x 2.480 x 585	PALVZ32ECO EVP	112 946
Palettenhalter geschl. montiert, TYP32 m. Stahl-Deckel	3.522 x 2.480 x 585	PALVZ32ECOMONTET	119 437



116065

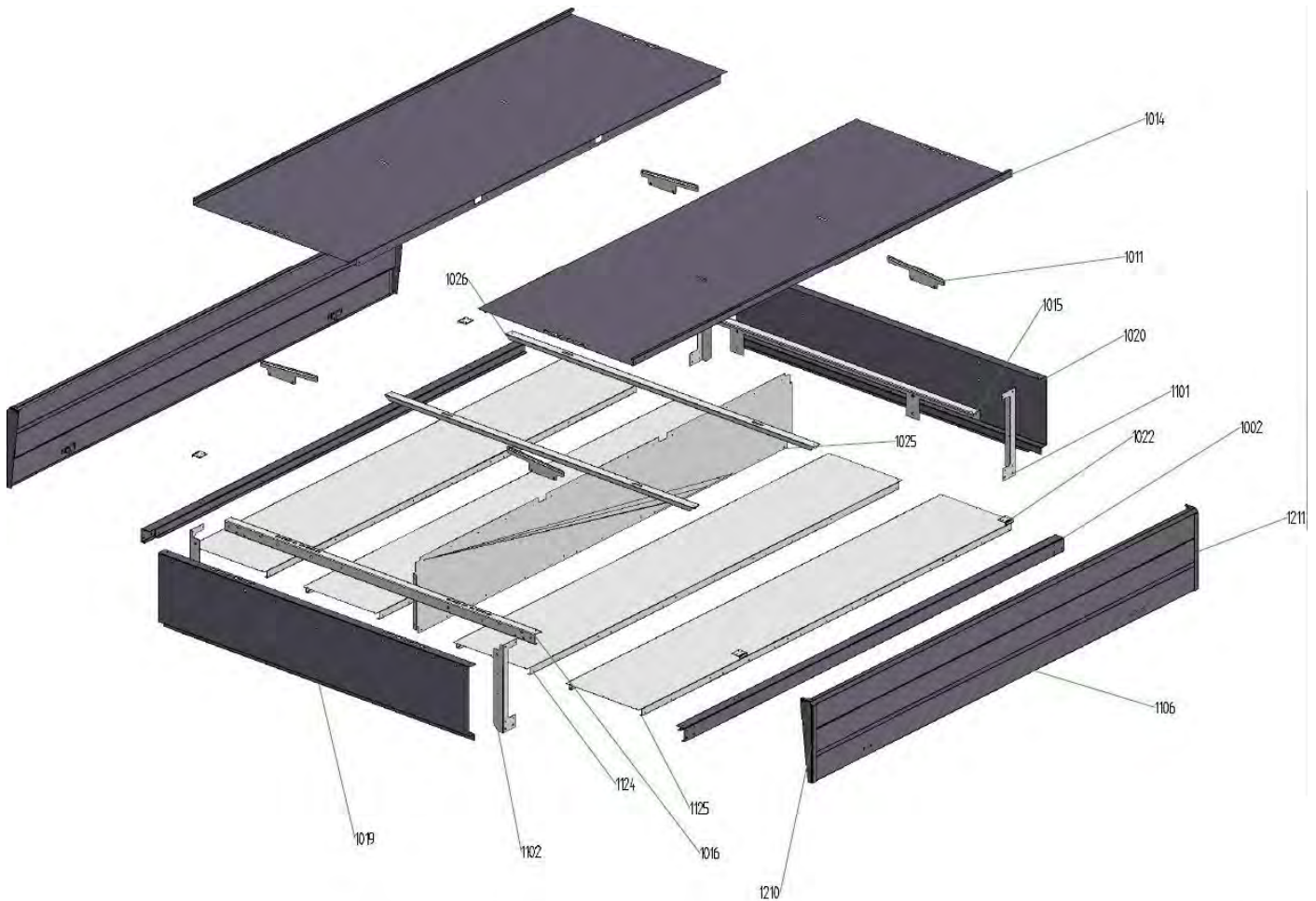
Bezeichnung	Bestell-Nr.
Hltg. f. Palettenkasten FR rechts	116 065
Hltg. f. Palettenkasten FR links	116 066



Pos	Bezeichnung	Referenz-Nr.	Bestell-Nr.
1002	Bodenwinkel	PALVZ32ECO BW	113 023
1003	Unterteil Bodenwinkel	PALVZ32ECO UT	113 024
1006	Deckel kpl. Mit 1210+1211, 3520x525 mm	PALVZ32ECO DE	113 028
1011	Deckelführungsschiene	PALVZ32ECODEFUE	113 027
1014	Oberteil	PALVZ32ECO OT	113 033
1015	Haltewinkel vorne	PALVZ32ECO HWVO	113 032
1016	Haltewinkel hinten	PALVZ32ECO HWHI	113 031
1019	Seitenteil hinten	PALVZ32ECO STHI	113 034
1020	Seitenteil vorne	PALVZ32ECO STVO	113 035
1022	Schlossblech	PALVZ32ECO SB	113 025
1025	Zwischenwand	PALVZ32ECO ZWB	113 038
1026	Haltewinkel Oberteil	PALVZ32ECO HWOT	113 026
1101	Seitenteilverstärkung rechts	PALVZ32ECO STVR	113 036
1102	Seitenteilverstärkung links	PALVZ32ECO STVL	113 037
1210	Deckelhalteblech links	PALVZ32ECO DEHBL	113 029
1211	Deckelhalteblech rechts	PALVZ32ECO DEHBR	113 030
	Klemmplatte unten	PALVZ32ECO KBU	113 039
	Klemmplatte oben	PALVZ32ECO KBO	113 040

## PALASD32ECO ALU/STAHL

Bezeichnung	Maße L x B x H	Referenz-Nr.	Bestell-Nr.
Palettenhalter geschl. TYP32 m. Alu-Deckel	3.522 x 2.480 x 585	PALASD32ECOEV	114 701

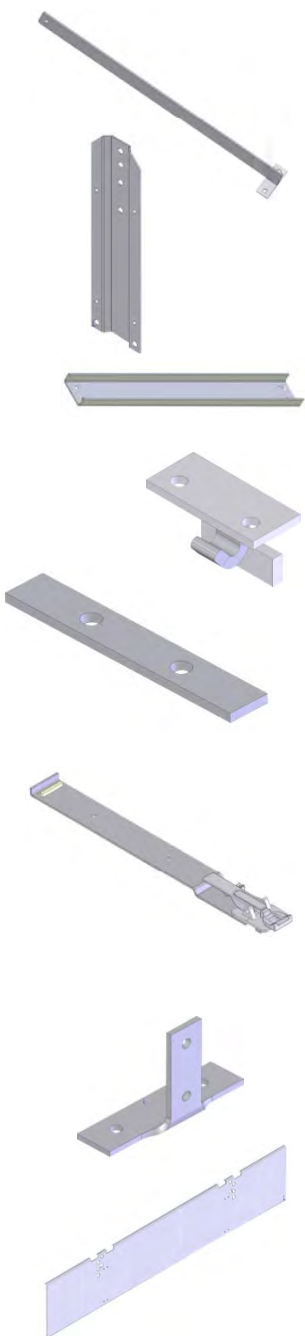


Pos	Bezeichnung	Referenz-Nr.	Bestell-Nr.
1211	Seitenteil Verstärkung rechts	PALASD32ECOSTVR	115 391
1210	Seitenteil Verstärkung links	PALASD32ECOSTVL	115 392
1002	Bodenwinkel	PALASD32ECOBW	115 393
1124	Unterteil Bodenblech	PALVZ32ECOUT	113 024
1125	Unterteil Bodenblech Alu	PALASD32ECOUTAL	115 394
1106	Deckel kpl. m. 1210+1211, 3520x525 mm	PALASD32ECODE	115 395
1011	Deckelführungsschiene	PALVZ32ECODEFUE	113 027
1014	Oberteil	PALASD32ECOOT	115 396
1015	Haltewinkel vorne	PALVZ32ECOHWVO	113 032
1016	Haltewinkel hinten	PALVZ32ECOHWHI	113 031
1020	Seitenteil vorne	PALASD32ECOSTVO	115 397
1019	Seitenteil hinten	PALASD32ECOSTHI	115 398
1022	Schlossblech	PALVZ32ECOSB	113 025
1025	Zwischenwand	PALVZ32ECOZW	113 038
1026	Haltewinkel Oberteil	PALVZ32ECOHWOT	113 026
	Klemmplatte unten	PALVZ32ECOKBU	113 039
	Klemmplatte oben	PALVZ32ECOKBO	113 040

## Palettenkasten offen 34 PAL



bestehend aus:

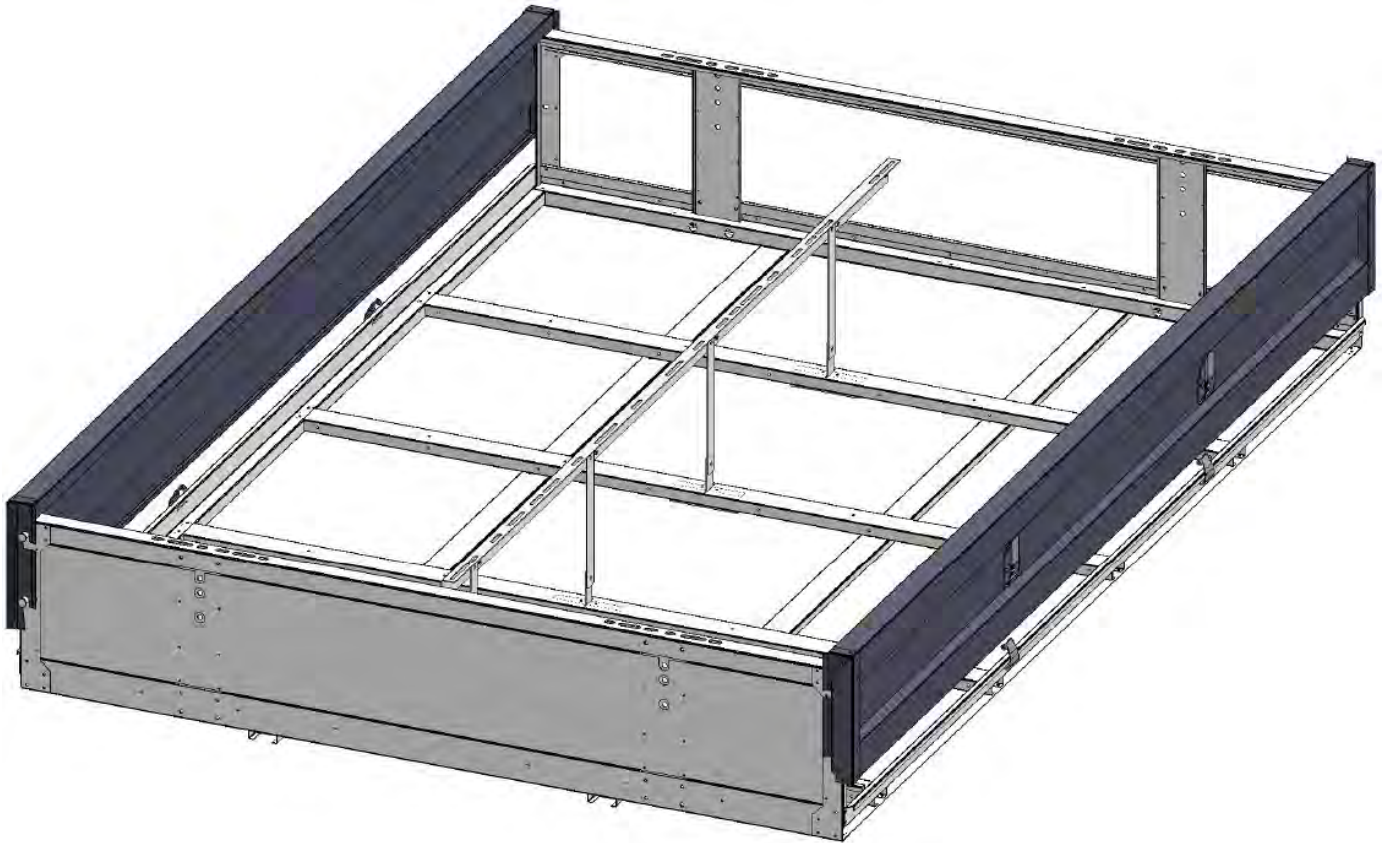


Menge	Bezeichnung	Referenz-Nr.	Bestell-Nr.
1	Palettenkorb-Grundrahmen	TP 8300/E	
6	Halterung für Palettenkorb, L=749	PT 1013/C	<b>43 629</b>
4	Halterung für Palettenkorb	YZ 1206/E	<b>43 624</b>
4	U-Profil für Seitenschutz	YY 1127/B	<b>43 627</b>
6	Gegenhaken, L=90	SV 9300/B	<b>43 630</b>
6	Klemmplatte	XL 1409/A	<b>43 626</b>
6	Spannbügel, L=638	SV 9301/H	<b>43 631</b>
1	Spannbügel f. PAL34, L=825	SV 9311/O	<b>75 106</b>
1	Spannbügel f. PAL34, L=682	SV9310/B	<b>72 399</b>
1	Spannbügel f. PAL34, L=712	SV9312/O	<b>75 044</b>
2	Klemmplatte	YX 1589/0	<b>73 281</b>
2	Abdeckung, 3 x 488 x 2420	YY 3301/3	<b>43 728</b>



## Palettenstaukasten offen TYP 32 RH150 COILS

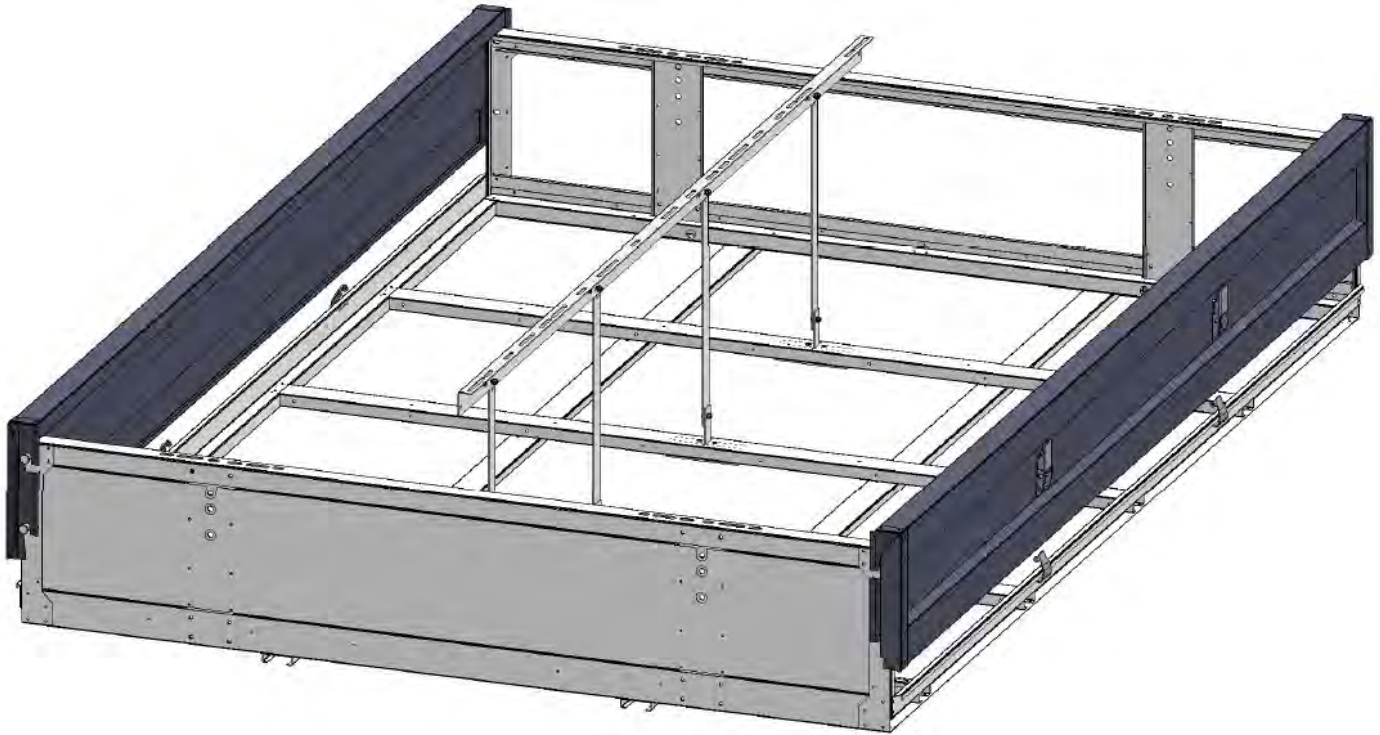
Bezeichnung	Maße L x B x H	Referenz-Nr.	Bestell-Nr.
Palettenhalter offen TYP32	3420 * 2430 * 465	PALSL32FRCOIL	110 486



Bezeichnung	Referenz-Nr.	Bestell-Nr.
Korpus kpl. genietet	PALSL32KO	115 386
UFS links	PALSL32UFSL	115 387
UFS rechts	PALSL32UFSR	115 388
Spanner Over Center m.Gurt u. Flachhaken, Niro, L=152mm	31134908	87 352
Haltewinkel oben	PALSL32HWO	115 389
Halteblech zu Haltewinkel oben	PALSL32COILHBHW	115 390

## Palettenstaukasten offen TYP 32+2

Bezeichnung	Maße L x B x H	Referenz-Nr.	Bestell-Nr.
Palettenhalter offen TYP 32+2	3420 * 2430 * 465	PALSL32FR	110 485



Bezeichnung	Referenz-Nr.	Bestell-Nr.
Korpus kpl. genietet	PALSL32KO	115 386
UFS links	PALSL32UFSL	115 387
UFS rechts	PALSL32UFSR	115 388
Spanner Over Center m.Gurt u. Flachhaken, Niro, L=152mm	31134908	87 352
Haltewinkel oben	PALSL32HWO	115 389
Halteblech zu Haltewinkel oben	PALSL32HBHW	115 416

## Zubehör Palettenstaukasten PK3000 (Schoch)

Bezeichnung	Referenz-Nr.	Bestell-Nr.
Deckel f. Palettenkasten 30	300330001	119 725



Menge	Bezeichnung	Referenz-Nr.	Bestell-Nr.
4	Distanzhülse	2003 6214	77 384
4	Distanzhülse	2003 6215	77 385
4	Flachkopfschraube M8 x 10	9007 0810	77 386
4	Flachkopfschraube M8 x 32	9007 0811	77 387

Weitere Ersatzteile auf Anfrage!

## Palettenroller



Bezeichnung		Referenz-Nr.	Bestell-Nr.
Palettenroller Joloda	Hub 20 mm, 3500 kg, 1200 mm 8 Laufrollen	SKHD120MAX	<b>61 456</b>

### Halterung für Palettenroller



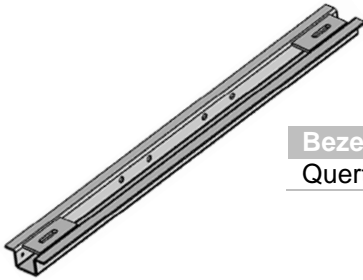
Bezeichnung	Bemerkung	Referenz-Nr.	Bestell-Nr.
Rohrhalterung kpl.	L= 1200 mm		<b>61 371</b>

#### bestehend aus

Deckel	m. Flansch, m. S-Drehriegel	40100302	<b>44 810</b>
Scharnier f. Deckel	VA, 75 x 40 mm	411 96 000	<b>26 410</b>
Endstück schwarz	f. Schlauchrohr 160 mm ohne Scharnier	3024103	<b>10 822</b>
Schlauchrohr		13000100	<b>8 158</b>

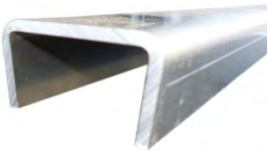


Bezeichnung	Bemerkung	Referenz-Nr.	Bestell-Nr.
Schlauchrohrhalterung	für 160 mm	SR 0001 0000 000 3	57 612
<b>bestehend aus</b>			
Rohrhalterung	D= 150 mm m. Bohrung		11 602
Bandage f. Rohrhalter	D= 160 mm L= 374 mm		23 299



Bezeichnung	Bemerkung	Bestell-Nr.
Querträger f. Schwedenhalter	LW= 1300 mm	9 009

## Abdeckung für Joloda-Schienen



Bezeichnung	Bemerkung	Bestell-Nr.
Einlegeschiene ohne Löcher, Aluminium, 4*120	L = 2.260 mm	77 496



Bezeichnung	Bemerkung	Bestell-Nr.
Einlageprofil Confetti bunt Prolen 500 Aussenseite gefräst mit Nut	500/32*60*2250	134 934

## Werkzeugkästen

### Werkzeugkästen Kunststoff – DAKEN

Bemerkung	Maße B x T x H	Referenz-Nr.	Bestell-Nr.
Werkzeugkasten, 2 Verschluss m. Hltg.	600 x 415 x 460	81104026	<b>110 206</b>



Schlüssel Nr. A155 (2 Stück)	89503002	<b>113 191</b>
Deckel m. 2 Ersatzzylinder	81104027	<b>116 410</b>
Anschraubprofil	5 x 156 x 530	<b>45 277</b>



Bemerkung	Maße B x T x H	Referenz-Nr.	Bestell-Nr.
Werkzeugkasten, 2 Verschluss m. Bügelhltg.	600 x 415 x 460	81104045	<b>121 418</b>



Bemerkung	Maße B x T x H	Referenz-Nr.	Bestell-Nr.
Werkzeugkasten, 2 Verschluss m. Hltg.	826 x 500 x 470	81108011Just	<b>127 195</b>



Ersatzdeckel m. 2 Verschluss	89580000	<b>132 439</b>
Verschluss m. Zyl. u.m. Schlüssel A155	89040000	<b>132 437</b>
Befestigungsprofil, 3 x 159 x 950		<b>74 064</b>



Bemerkung	Maße B x T x H	Referenz-Nr.	Bestell-Nr.
Werkzeugkasten, 3 Verschluss m. Hltg.	1030 x 500 x 480	81008028	<b>110 208</b>



Schlüssel Nr. A155 (2 Stück)	89503002	<b>113 191</b>
Ersatzdeckel m. 3 Verschluss		<b>148 871</b>
Schlüssel Nr.10 (2 Stk)	89503001	<b>113 190</b>
Verschluss	89010001	<b>116 349</b>
Schließzylinder	89503007	<b>116 350</b>
Befestigungsprofil, 3 x 159 x 1130		<b>72 921</b>



Bemerkung	Maße B x T x H	Referenz-Nr.	Bestell-Nr.
Werkzeugkasten, 3 Verschluss m. Hltg. u. Bügel	1250 x 524 x 500	81209015	<b>121 034</b>



Deckel m. Verschlüssen u. Dichtung	81209020	<b>212 546</b>
Verschluss Europlex H.21 m. Schlüssel Nr. 10	89020000	<b>212 548</b>

## Werkzeugkästen Kunststoff - PARLOK



Bemerkung	Maße B x T x H	Referenz-Nr.	Bestell-Nr.
XDM schwarz, mit Halterung HB12	660 x 450 x 500	226 646 0095	<b>42 708</b> Nicht mehr lieferbar
T-Griff		024 125 000 0	<b>83 920</b>

## Werkzeugkästen Kunststoff - SAUERMANN



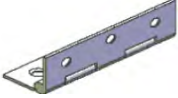










### Vorteile:

- \* niedriges spezifisches Gewicht
- \* besonders stoß- und schlagfest
- \* licht- und wetterbeständig
- \* formbeständig von +80° bis -50° C



Bemerkung	Maße B x T x H	Referenz-Nr.	Bestell-Nr.
FS 20 ohne Hltg.	600 x 420 x 390	106 962 441	<b>106 974</b>
FS 50 ohne Hltg.	600 x 420/215 x 610/220	281 465 654	<b>103 468</b>
Federstecker, verzinkt	Ø 4 mm	3716	<b>18 906</b>
Vorhangschloss Burg TYPE 630 50		63050	<b>5 484</b>
Deckel für WK-FS 20 u.50 (Bestell-Nr. 99169, 99170, 103468, 106974)		281 465 000	<b>103 831</b>

## Zubehör für Werkzeugkästen

	Bemerkung	Referenz-Nr.	Bestell-Nr.
	Drehriegel m. Zunge kpl.	411 901 00	20 195
	Schlüssel für Drehriegel	411 911 00	20 196
	Scharnier, VA, 75 x 40 mm	411 96 000	26 410
	Zylinderschloss mit Schlüssel	411 904 00	20 194
	Schlüssel – Vierkant	411 912 00	30 377
	Schlüssel Innenvierkant	600 0314	64 946
	T-Griff kpl. mit 2 Schlüssel f. 22361/22389/22390/71418	31011	66 071
	Dornschlüssel	60 00 157	5 454
	Zungenschloss	60 00 129	5 444
	Handgriff f. Copar WZK 55772, 55856 800 mm + 1000 mm	HACYMAGS0FN0	105 747
	Schwenkhebelverschluss, V2A	WEH01	34 572
	Schwenkschloss, gleichschliessend	WEHS2	37 250
	Schwenkschloss, nicht gleichschliessend	WEHS1	24 275



## Werkzeugkästen Edelstahl

### Bawer ab 01/2023

#### Technische Eigenschaften:

Material	Edelstahl
Stärke	1,5 mm
Test	mechan. Widerstand, Spritzwasserdichtheit
Schließung	Euroinox



Bemerkung	Maße B x H x T	Referenz-Nr.	Bestell-Nr.
Werkzeugkasten Edelstahl matt m. Gasfeder mit Deckel poliert	400*300*300	V3609	330 462
	400*600*600	V3613	330 465
	500*350*400	V3615	330 466
	500*600*600	V3618	330 467
	600*400*500	V3620	102 264
	600*600*600	V3623	330 469
	800*500*500	V3625	102 265
	800*600*500	V3626	330 471
	800*500*600	V3627	330 472
	800*600*600	V3628	330 473
	1000*500*500	V3630	102 266
	1000*600*500	V3631	330 475
	1000*500*600	V3632	330 476
	1000*600*600	V3633	330 477
	1200*500*500	V3635	102 267
	1200*600*600	V3638	330 478
	1450*500*500	V3640	102 268
	1450*600*600	V3643	330 479

Bemerkung		Referenz-Nr.	Bestell-Nr.
Gasfedernsatz m. Halter f. Bawer WZK L=500mm	SA=2Stk.	E299604	313 558
Gasfedernsatz m. Halter f. Bawer WZK L=600mm	SA=2Stk.	E299605	313 590
Gasfedernsatz m. Halter f. Bawer WZK L=500mm	SA=2Stk.	E299606	313 592
Belüftungssystem 100mm	Kunststoff	V9997	313 594
Verschluss Euroinox	Edelstahl	V9964	313 595
Satz von zwei Gasfedern mit Halter 318 mm Öffnung nach oben		V9905	100 291
Satz von zwei Gasfedern mit Halter 388 mm Öffnung nach oben		V9906	110 955

## Tilbox ab 06/19



- Der Handgriff ist ergonomischer geformt, wodurch er besser in der Hand des/der Fahrers/Fahrerin liegt
- Die Staubabdeckung wurde in den Griff integriert, um ein Abbrechen zu verhindern.
- Hierdurch bleibt das Zylinderschloss länger staub- und schmutzfrei.
- Starke Verringerung der Zahl der Teile im Gehäuse des neuen im Vergleich zum Gehäuse des alten Verschlusses, alles ist aus Edelstahl gefertigt.  
Dadurch wird die Störanfälligkeit verringert und werden Lebensdauer und Benutzerfreundlichkeit verbessert.

### Technische Eigenschaften:

Material       Edelstahl  
Stärke         1,5 mm  
Schließung     1-2 T-Griffe  
Spritzwassergeschützt, CE zertifiziert

Neue Ausführung:



Bemerkung	Maße B x H x T	Referenz-Nr.	Bestell-Nr.
Edelstahl matt o. Gasfedern m. Deckel poliert	600 x 400 x 500		<b>160 734</b>
Edelstahl matt o. Gasfedern m. Deckel poliert	600 x 600 x 600		<b>160 735</b>
Edelstahl matt o. Gasfedern m. Deckel poliert	800 x 500 x 500		<b>160 736</b>
	800 x 600 x 500		<b>160 737</b>
Edelstahl matt o. Gasfedern m. Deckel poliert	1000 x 500 x 500		<b>160 731</b>
Edelstahl matt o. Gasfedern m. Deckel poliert	1200 x 500 x 500		<b>160 732</b>
Edelstahl matt o. Gasfedern m. Deckel poliert	1450 x 500 x 500		<b>160 733</b>
Edelstahl matt o. Gasfedern m. Deckel poliert			
Anschlag links rückw. ausgeschnitten	320 x 325 x 371		<b>160 738</b>
m. Ausschnitt f. Handpumpe	320 x 325 x 371		<b>160 740</b>

## Einbausituation: Deckel geht nach oben auf

Bemerkung	SA	passend für	Referenz-Nr.	Bestell-Nr.
Gasfeder zur Selbstmontage	2 Stk.	160734	300 325 120 010	<b>117 824</b>
Gasfeder zur Selbstmontage	2 Stk.	160731,160732,160737	300 325 120 020	<b>119 108</b>
Gasfeder zur Selbstmontage	2 Stk.	160733	300 325 120 030	<b>119 109</b>
Gasfeder zur Selbstmontage	2 Stk.	160735,160736	300 325 120 015	<b>119 110</b>

## Einbausituation: Deckel geht nach unten auf, passend für alle Kästen



Pos. 1



Pos. 2



Pos. 3

Pos.	Bemerkung	Referenz-Nr.	Bestell-Nr.
1	Gasdämpfer zur Selbstmontage	VE: 2 Stk.	<b>117 823</b>
2	Kette zur Selbstmontage, m. Hltg.	1 Stk.	S.300.763AA
3	Gasfedernhalter aus Kunststoff	TA999 935	<b>112 603</b>



Pos. 1



Pos. 2



Pos. 3



Pos. 4

Pos.	Bemerkung	Maße B x H x T	Referenz-Nr.	Bestell-Nr.
1	Belüftungsklappe	90 mm	300 010001090	<b>178 193</b>
2	Dichtung f. Werkzeugkasten, 1,5 mm	1 RO = 25 m	V9974	<b>105 614</b>
3	Halter für Werkzeugkasten, Stärke 3 mm (Paar)	420 x 160	215 11967 001	<b>118 484</b>
3	Halter für Werkzeugkasten, Stärke 3 mm (Paar)	520 x 205	215 11967 002	<b>118 485</b>
4	Schloß f. Werkzeugkasten regulierbar m. Schrauben		300006007007	<b>193 317</b>



## Technische Eigenschaften:

Material       Edelstahl  
 Stärke        1,5 mm  
 Schließung   1-2 T-Griffe

Alte Ausführung:

Art. 111509



Spritzwassergeschützt, CE zertifiziert

Bemerkung	Maße B x H x T	Referenz-Nr.	Bestell-Nr.
Edelstahl matt o. Gasfedern m. Deckel poliert	500 x 350 x 400		<b>117 812</b>
Edelstahl matt o. Gasfedern m. Deckel poliert	800 x 500 x 500		<b>117 819</b>
Edelstahl matt o. Gasfedern m. Deckel poliert	800 x 250 x 500 1200 x 500 x 500		<b>124 973</b> <b>117 814</b>
Edelstahl matt o. Gasfedern m. Deckel poliert	1450 x 500 x 500		<b>117 815</b>

## Einbausituation: Deckel geht nach oben auf

Bemerkung	SA	passend für	Referenz-Nr.	Bestell-Nr.
Gasfeder zur Selbstmontage	2 Stk.	100256,102264,117816,117812	300 325 120 010	<b>117 824</b>
Gasfeder zur Selbstmontage	2 Stk.	117813,117814,117820	300 325 120 020	<b>119 108</b>
Gasfeder zur Selbstmontage	2 Stk.	117815,117811,102268	300 325 120 030	<b>119 109</b>
Gasfeder zur Selbstmontage	2 Stk.	117818,117819,102265	300 325 120 015	<b>119 110</b>

## Einbausituation: Deckel geht nach unten auf, passend für alle Kästen



Pos.	Bemerkung	Referenz-Nr.	Bestell-Nr.
1	Gasdämpfer zur Selbstmontage	VE: 2 Stk.	<b>117 823</b>
2	Kette zur Selbstmontage, m. Hltg.	1 Stk.	<b>117 822</b>
3	Schloß f. Werkzeugkasten regulierbar m. Schrauben	V9927	<b>111 509</b>
4	Dichtung f. Werkzeugkasten, 1,5 mm	1 RO = 25 m V9974	<b>105 614</b>
5	Gasfedernhalter aus Kunststoff	TA999 935	<b>112 603</b>
6	Halter für Werkzeugkasten, Stärke 3 mm (Paar)	420 x 160 215 11967 001	<b>118 484</b>
6	Halter für Werkzeugkasten, Stärke 3 mm (Paar)	520 x 205 215 11967 002	<b>118 485</b>

## Proviantkasten Edelstahl – geeignet für Lebensmittel

innen – isolierte Alu-Auskleidung, spritzwasserdicht, absperrbar



Maße B x T x H (mm)	Referenz-Nr.	Bestell-Nr.
960 x 500 x 400 mm	KTSCHPK960500400	<b>83 304</b>

## Werkzeugkästen aus elektrolytisch verzinktem Blech

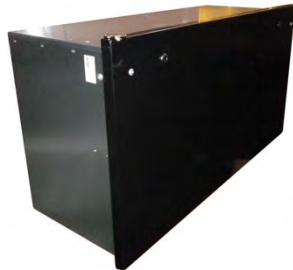


Maße B x T x H (mm)	Bemerkung	Bestell-Nr.
590 x 500 x 300	mit Drehverschluss	113 767
660 x 520 x 660	mit Zwischenboden	13 444
800 x 600 x 520		7 721



Bezeichnung	Referenz-Nr.	Bestell-Nr.
Schnappverschluss mit Schließzylinder und Schlossabdeckblende	645 041 220	74 358
Dichtung, Gummi 4 Loch, d= 5 mm	IB61670	74 359

## Werkzeugkästen



Bemerkung	Maße B x T x H	Bestell-Nr.
Stahl, für Keile	1.238 x 467 x 656 mm	83 722

Bemerkung	Maße B x T x H	Bestell-Nr.
Befestigungsprofil f. MEGA Wzk u. Proviantkasten	4 x 152 x 1.350 mm	43 541

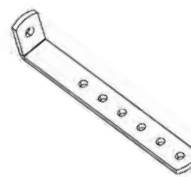
## Werkzeugkästen Stahl



Pos.1



Pos.2



Pos.3



Pos.4

Abb.	Bemerkung		Maße B x H x T	Referenz-Nr.	Bestell-Nr.
1	Kasten	verz.	600 x 400 x 470	V1020	102 880
2	Kasten schwarz 2 Europlex	verz.	800 x 500 x 470	V2025	102 882
	Kasten schwarz m. Tank 10 l	Stahl	600 x 400 x 500	V2620	102 881
			<b>L x H</b>		
3	Halter L-Form		246,5 x 51,5	TC999968	102 886
4	Scharnier-Satz Kunststoff mit Edelstahl-Bolzen			V 9971	110 956

## Werkzeugkästen Alu



Bemerkung	Maße B x T x H	Referenz-Nr.	Bestell-Nr.
für Tankfahrzeuge	660 x 480 x 660		<b>130 232</b>
	660 x 520 x 660		<b>130 248</b>



Bemerkung	Referenz-Nr.	Bestell-Nr.
Halterung f. Werkzeugkasten L= 715, H= 715		<b>23 560</b>



Kompressionsverschluss m. Schliesszylinder und Schlossabdeckblende (nur in Verpackungseinheit bestellbar, 1 VPE= 2 Stk. Art.62328)	SO-C5-3135	<b>62 328</b>
---	------------	---------------



Staubkappe inkl. Dichtung f. Kompressionsverschluss C5, Kunststoff schwarz	C5-034682	<b>107 374</b>
--	-----------	----------------



Scharnier 180° mit Edelstahl-Stift	212 9513	<b>79 248</b>
------------------------------------	----------	---------------

## Hubwagenkasten / Kantholzhalterung

### Hubwagenkasten



Pos.1



Pos.2

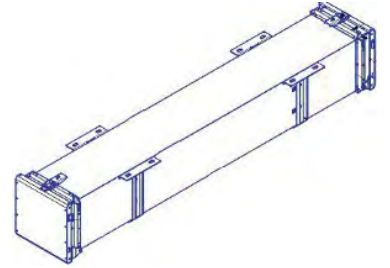


Pos.3



Abb.	Bemerkung		Maße L x H x D	Referenz-Nr.	Bestell-Nr.
1	Hubwagenkasten Edelstahl matt	Edelstahl	820 x 650 x 1600	TA357004	<b>103 507</b>
2	Hubwagenkasten schwarz, Europlex	Stahl	670 x 650 x 1600	V 2572	<b>102 884</b>
	Hubwagenkasten schwarz, Europlex	Stahl	820 x 650 x 1600	V 2570	<b>103 763</b>
3	Hubwagenkasten schwarz, Europlex, Rampe ausziehbar	Stahl	800 x 680 x 1600	V 2571	<b>108 828</b>





## Kasten für Unterleghölzer

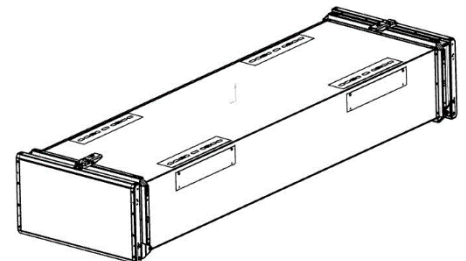
Bemerkung	Maße L x H x D [mm]	Bestell-Nr.
Rungenkasten m. 2 Deckel, nach unten klappbar	350 x 350 x 2400	<b>120 857</b>

Bemerkung	Referenz-Nr.	Bestell-Nr.
Montageteile Kantholzhalterung bestehend aus:		
Sechskantmutter m. Klemmteil FKL 8, M14	98014	<b>46 632</b>
Scheibe, M14	734914	<b>51 648</b>
Sechskantschraube m. Schaft, M14*60	9311460	<b>14 566</b>
Scheibe, M14	13414	<b>588</b>
Druckplatte verz.	3643810NM	<b>22 541</b>

oder

Bemerkung	Referenz-Nr.	Bestell-Nr.
Montageteile Kantholzhalterung bestehend aus:		
Sechskantmutter m. Klemmteil FKL 8, M14	98014	<b>46 632</b>
Scheibe, M14	734914	<b>51 648</b>
Sechskantschraube m. Schaft, M14*60	9311460	<b>14 566</b>
Scheibe, M14	13414	<b>588</b>
Druckplatte verz.	3643810NM	<b>22 959</b>

Bemerkung	Referenz-Nr.	Bestell-Nr.
Deckel f. Schoch SK1000, schwarz,  1,2*403*403		<b>169 601</b>



Bemerkung	Maße L x H x D [mm]	Bestell-Nr.
Rungenkasten m. 2 Deckel, nach unten klappbar	674 x 350 x 2440	<b>172 738</b>

Bemerkung	Referenz-Nr.	Bestell-Nr.
Montageteile Kantholzhalterung bestehend aus:		
Formrohr f. Kasten	FQ 50*4*310	<b>230 674</b>
Sechskantmutter m. Klemmteil FKL 8, M14	98014	<b>46 632</b>
Scheibe, M14	734914	<b>51 648</b>
Sechskantschraube m. Schaft, M14*60	9311460	<b>14 566</b>
Scheibe, M14	13414	<b>588</b>
Druckplatte verz.	3643810NM	<b>22 541</b>

## Wasserfässer



Bemerkung	Inhalt / Maße	Referenz-Nr.	Bestell-Nr.
Wasserhahn f. 30 l Faß		0251 3011 00	<b>70 612</b>



Stopfen f. 30 l Faß		0251 3020 00	<b>70 611</b>
---------------------	--	--------------	---------------



ohne Halterung	50 Liter	0251 0500 00	<b>55 904</b>
----------------	----------	--------------	---------------



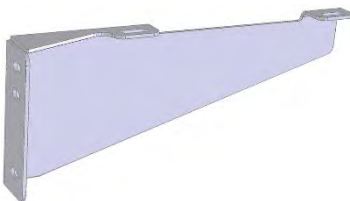
ohne. Halterung, mit Seifenspender	30 Liter	TK2525	<b>109 952</b>
---------------------------------------	----------	--------	----------------



Wasserhahn, Kunststoff schwarz		500 000 26	<b>111 817</b>
-----------------------------------	--	------------	----------------



Seifenspender schwarz	250 ml	500 000 27	<b>111 816</b>
-----------------------	--------	------------	----------------



Halterung zu 109952	4 x 246 x 434		<b>109 565</b>
---------------------	---------------	--	----------------

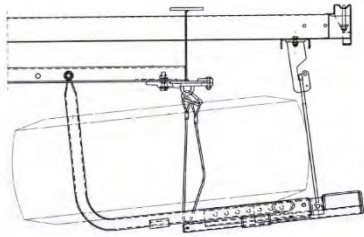
Hltg. Wasserfass 30l links			<b>110 598</b>
Hltg. Wasserfass 30l rechts	( siehe Bild)		<b>110 599</b>



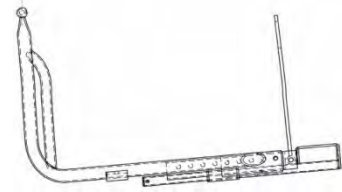
Deckelfass 30l blau, UN 1H2/X108		30KC30	<b>112 728</b>
Deckelfass 60l blau, UN 1H2/X108		33KC50	<b>76 448</b>

## Reifenkörbe

### Reifenkorb „Schwedenausführung“



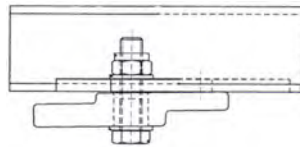
für Bereifung 385/65 R 22,5



für Bereifung 385/55 R 22,5

Bezeichnung	Stk.	Referenz-Nr.	Bestell-Nr.
*Grundbaugruppe Schwedenhalter, für Bereifung 385/65 R 22,5	1	TR 9317/B	<b>61 512</b>
<b>bestehend aus:</b>			
Reserveradhalter lose, schwarz beschichtet	1	TR 9309/A	<b>23 225</b>
Klappteil kpl.	1	SV 1005/E	<b>23 226</b>
Handgriff, L=650mm	1	PT 1020/A	<b>23 227</b>

Bezeichnung	Stk.	Referenz-Nr.	Bestell-Nr.
*Grundbaugruppe Schwedenhalter, für Bereifung 385/55 R 22,5	1	TR 93 18/B	<b>61 513</b>
<b>bestehend aus:</b>			
Reserveradhalter lose, schwarz beschichtet	1	TR 9313/A	<b>46 369</b>
Klappteil kpl.	1	SV 1005/E	<b>23 226</b>
Handgriff, L=650mm	1	PT 1020/A	<b>23 227</b>
*Querträger, verzinkt, L = 1.280 mm	2	TR 9311/F	<b>9 009</b>
*Querträger, verzinkt, L = 1.432 mm	2	TR 9314/D	<b>55 548</b>
Drahtseil für Reifenkorb, verzinkt, Ø = 6 mm, L = 1.200 mm	1	20151500035749	<b>15 339</b>
Karabiner 80 x 8 verzinkt	1	130 808	<b>19 689</b>
Fangseilhalterung, verzinkt, Stahl, L = 250	1	SV 1001/E	<b>19 838</b>
Federstecker 6 mm	1	3721	<b>18 907</b>
Haken für Spange, verzinkt 7 588	1	TR 9312/0	<b>46 340</b>
Haken für Spange	1	TR 9315/B	<b>57 618</b>
Halterung für Spange, verzinkt	1	YY 1233/A	<b>46 341</b>
*Druckplatte verzinkt, 7-8 + 10-12 mm	4	36 43 810 NM	<b>22 541</b>
*Druckplatte verzinkt, 10-12 + 14-16 mm	4	36 43 811 NM	<b>22 959</b>

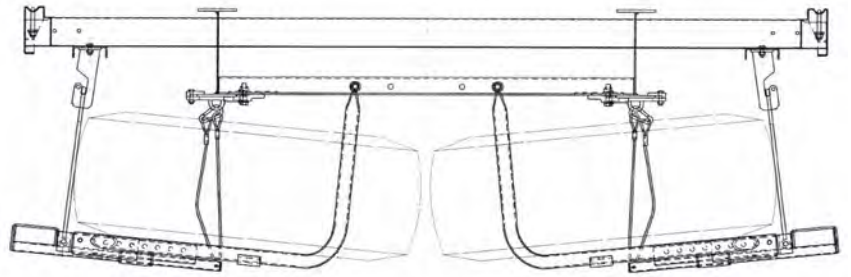


### Verschraubungen

für Grundbaugruppe	Stk.	Referenz-Nr.	Bestell-Nr.
Sechskantschraube, M16*90	2	93 11 690	<b>14 581</b>
oder			
Sechskantschraube, M16*100		93 11 6100	<b>14 582</b>
Scheibe, GEOMET M16	2	13 416	<b>586</b>
Sechskantmutter selbsts., M16	2	98 016	<b>27 704</b>
<b>für Halterung für Spange</b>			
Sechskantschraube, M10*30	6	93 31 030	<b>14 494</b>
Scheibe, M10	6	13 410	<b>14 924</b>
Sechskantmutter selbsts.	6	98 010	<b>41 755</b>
<b>für Druckplatte</b>			
Sechskantschraube, M14*60	4	93 11 460	<b>14 566</b>
Scheibe	8	13 414	<b>588</b>
Sechskantmutter selbsts.	4	98 014	<b>46 632</b>

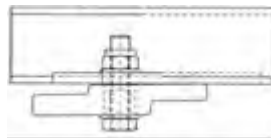
\* = wahlweise

## Reifenkorb "Schwedenausführung" – doppelt



Bezeichnung	Stk.	Referenz-Nr.	Bestell-Nr.
*Grundbaugruppe Schwedenhalter, für Bereifung 385/65 R 22,5	2	TR 9317/B	61 512
<b>bestehend aus:</b>			
Reserveradhalter lose, schwarz beschichtet	2	TR 9309/A	23 225
Klappteil kpl.	2	SV 1005/E	23 226
Handgriff, L=650mm	2	PT 1020/A	23 227

Bezeichnung	Stk.	Referenz-Nr.	Bestell-Nr.
*Grundbaugruppe Schwedenhalter, für Bereifung 385/55 R 22,5	2	TR 93 18/B	61 513
<b>bestehend aus:</b>			
Reserveradhalter lose, schwarz beschichtet	2	TR 9313/A	46 369
Klappteil kpl.	2	SV 1005/E	23 226
Handgriff, L=650mm	2	PT 1020/A	23 227
*Querträger, verzinkt, L = 1.280 mm	2	TR 9311/F	9 009
*Querträger, verzinkt, L = 1.440 mm	2	TR 9314/D	55 548
Drahtseil für Reifenkorb, verzinkt, Ø = 6 mm, L = 1.200 mm	2	20151500035749	15 339
Karabiner 80 x 8 verzinkt	2	130 808	19 689
Fangseilhalterung, verzinkt, L = 250	2	SV 1001/E	19 838
Federstecker 6 mm	2	3721	18 907
Haken für Spange, verzinkt	2	TR 9312/0	46 340
Halterung für Spange, verzinkt	2	YY 1233/A	46 341
*Druckplatte verzinkt, 7-8 + 10-12 mm	8	36 43 810 NM	22 541
*Druckplatte verzinkt, 10-12 + 14-16 mm	8	36 43 811 NM	22 959

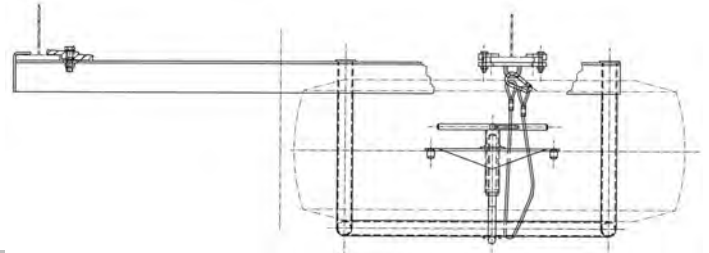


## Verschraubungen

für Grundbaugruppe	Stk.	Referenz-Nr.	Bestell-Nr.
Sechskantschraube, M16*90	4	93 11 690	14 581
oder			
Sechskantschraube, M16*100		93 11 6100	14 582
Scheibe, GEOMET M16	4	13 416	586
Sechskantmutter selbsts., M16	4	98 016	27 704
für Halterung für Spange	Stk.	Referenz-Nr.	Bestell-Nr.
Sechskantschraube, M10*30	12	93 31 030	14 494
Scheibe, M10	12	13 410	14 924
Sechskantmutter selbsts.	12	98 010	41 755
für Druckplatte	Stk.	Referenz-Nr.	Bestell-Nr.
Sechskantschraube, M14*60	8	93 11 460	14 566
Scheibe	16	13 414	588
Sechskantmutter selbsts.	8	98 014	46 632

\* = wahlweise

## Reserveradkorb 22,5 einfach

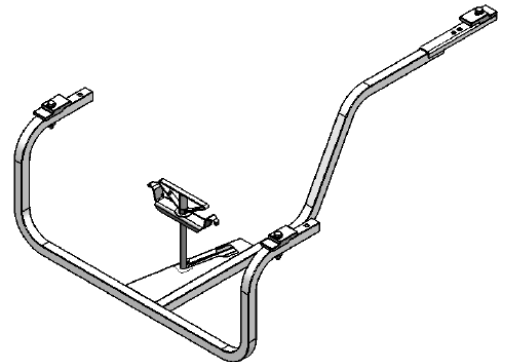


Bezeichnung	Stk.	Referenz-Nr.	Bestell-Nr.
Reserveradhalter lose für 1 Reserverad, verzinkt	1	TR 9301/K	<b>26 788</b>
Spannmutter, H=194, B=300	1	SV 9400/B	<b>36 562</b>
Spannhaken, D=20, L=280	1	YQ 1102/A	<b>36 563</b>
Klemmbalken verzinkt, für Felge LK 335 mm, L = 365 mm	1	SV 9401/A	<b>36 564</b>
Fangseilhalterung, verzinkt, L = 250	1	SV 1001/E	<b>19 838</b>
Drahtseil für Reifenkorb, verzinkt, Ø = 6 mm, L = 1.200 mm	1	20151500035749	<b>15 339</b>
Karabiner 80 x 8 verzinkt	1	130 808	<b>19 689</b>
*Druckplatte verzinkt, 7-8 + 10-12 mm	4	36 43 810 NM	<b>22 541</b>
*Druckplatte verzinkt, 10-12 + 14-16 mm	4	36 43 811 NM	<b>22 959</b>

## Verschraubungen

Bezeichnung	Stk.	Referenz-Nr.	Bestell-Nr.
Sechskantschraube, M14*60	4	93 11 460	<b>14 566</b>
Scheibe	8	13 414	<b>588</b>
Sechskantmutter selbsts.	4	98 014	<b>46 632</b>

## Reserveradkorb 22,5 einfach - Schoch



Bezeichnung	Stk.	Referenz-Nr.	Bestell-Nr.
Reserveradhalter	1	21006120	<b>99 649</b>
Spannelement 340mm	1	7095366529	<b>99 650</b>
Spannhebel Verschraubung	1	7095366527	<b>99 659</b>
Spannschraube inkl. Kette/Karabiner	1	7095366526	<b>99 662</b>
Druckplatte verzinkt, 7-8 + 10-12 mm	3	3643810NM	<b>22 541</b>
Unterlage f. Druckplatte, Klemmbacke (5*85*104)	1		<b>70 407</b>
Schraubensatz f.Reservehalter Art.:99649			<b>320 637</b>
besteht aus			
Sechskantschraube m. Schaft, FKL 8,8, M16*100	2	93116100	<b>14 582</b>
Scheibe, GEOMET M16	6	13416	<b>586</b>
Sechskantmutter m. Klemmteil, FKL 8, M16	3	98016	<b>27 704</b>
Sechskantschraube m. Schaft, FKL 8,8, M16*60	1	9311660	<b>14 578</b>

\* = wahlweise

## Reserveradhalter doppelt - Takler



Bezeichnung	Stk.	Referenz-Nr.	Bestell-Nr.
Reserveradhalter doppelt			
bestehend aus:			
Boden	1	TS35300	
Aussenprofil	2	TS351011	
Sechskantschraube m. Schaft FKL 8.8, M16*70	4	9311670	<b>14 579</b>
Scheibe	8	12316A2	<b>14 012</b>
Sechskantmutter m. Klemmteil FKL8	4	98016	<b>27 704</b>

## Spannelemente

Bezeichnung	Stk.	Referenz-Nr.	Bestell-Nr.
Spannelement kpl. f. Rad f. ET120		TK3550	
bestehend aus:			
Spannschraube	1	TS355500	
Spannelement	1	TS355004	
Blech f. Spannelement	1	TS355003	
Sechskantmutter m. Klemmteil FKL	1	98014	<b>46 632</b>
Scheibe, Ausführung mittel	1	12316A2	<b>14 012</b>

Bezeichnung	Stk.	Referenz-Nr.	Bestell-Nr.
Spannelement kpl. f. Rad f. ET0		TK3555	
bestehend aus:			
Spannschraube	1	TS355000	
Spannelement	1	TS355004	
Blech f. Spannelement	1	TS355003	
Sechskantmutter m. Klemmteil FKL	1	98014	<b>46 632</b>
Scheibe, Ausführung mittel	1	12316A2	<b>14 012</b>

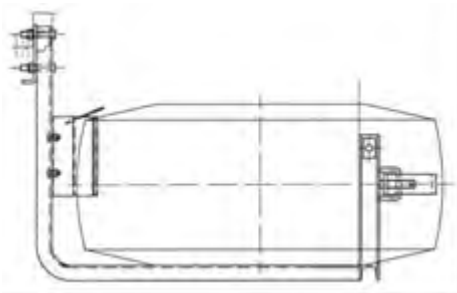
## Reserveradhalter 22,5 doppelt

Bezeichnung	Stk.	Referenz-Nr.	Bestell-Nr.
Reserveradhalter lose für 2 Reserveräder, verzinkt	1	TR 9300/M	26 787
Reserveradhalter Klemmen 10-12 + 14-16 mm	1	TR 3301/A	54 927
Spannmutter, H=194, B=300	2	SV 9400/B	36 562
Spannhaken	2	YQ 1102/A	36 563
Klemmbalken verzinkt, für Felge LK 335 mm, L = 365 mm	2	SV 9401/A	36 564
Fangseilhalterung, verzinkt, L = 250	2	SV 1001/E	19 838
Drahtseil für Reifenkorb, verzinkt, Ø = 6 mm, L = 1.200 mm	2	20151500035749	15 339
Karabiner 80 x 8 verzinkt	2	130 808	19 689
*Druckplatte verzinkt, 7-8 + 10-12 mm	4	36 43 810 NM	22 541
*Druckplatte verzinkt, 10-12 + 14-16 mm	4	36 43 811 NM	22 959
Reserveradhalter 22,5" doppelt, 7-8+10-12		TR 3300/H	26 962

## Verschraubungen

Bezeichnung	Stk.	Referenz-Nr.	Bestell-Nr.
Sechskantschraube, M14*60	4	93 11 460	14 566
Scheibe	8	13 414	588
Sechskantmutter selbsts.	4	98 014	46 632

## Reserveradhalter für Megatrailer



Verschlussmutter

Bezeichnung	Stk.	Referenz-Nr.	Bestell-Nr.
Reserveradhalter für Megatrailer, verzinkt	1	FN 6383 1701 0001/A	58 926
Haltespange verstellbar, verzinkt	1	FN 6383 1709 0002/A	58 943
*Verschlussspange, verzinkt bei 385/55 R 19,5 (Ø 915) 445/45 R 19,5 (Ø 911)	1	FN 6383 1702 0003/C	58 922
*Verschlussspange, verzinkt bei 425/55 R 19,5 (Ø 980) 385/55 R 22,5 (Ø 996) 435/50 R 19,5	1	FN 6391 1700 0003/C	58 924
Halteblech für Reifenkorb	1	SF 6372 1700 0004/A	62 045
Verschlussmutter M 20 verzinkt	1	SV 1004/A	9 732
Klappsplint 4,5 mm	1	3725	9 755

\* = wahlweise

## Verschraubungen

für Reserveradhalter	Stk.	Referenz-Nr.	Bestell-Nr.
Sechskantschraube, M14*40	2	93 31 440	<b>14 505</b>
Sechskantmutter selbsts.	2	98 014	<b>46 632</b>

zur Befestigung	Stk.	Referenz-Nr.	Bestell-Nr.
Sechskantschraube, M16*50	2	93 31 650	<b>14 512</b>
Sechskantmutter selbsts., M16	2	98 016	<b>27 704</b>

für Verschlussspange	Stk.	Referenz-Nr.	Bestell-Nr.
Sechskantschraube	2	79 911 225	<b>8 823</b>
Scheibe	2	12 512 A2	<b>9 086</b>
Sechskantmutter selbsts.	2	98 012	<b>60 056</b>

für Halteblech	Stk.	Referenz-Nr.	Bestell-Nr.
Sechskantschraube	2	93 31 480 A2	<b>14 014</b>
Sechskantmutter selbsts.	2	98 014	<b>46 632</b>

für Haltespange	Stk.	Referenz-Nr.	Bestell-Nr.
Sechskantschraube, M10*25	2	93 31 025	<b>14 493</b>
Scheibe, Ausführung mittel	2	12 510 A2	<b>4 563</b>
Sechskantmutter selbsts.	2	98 010	<b>41 755</b>

\* = wahlweise



## Unterfahrschutz

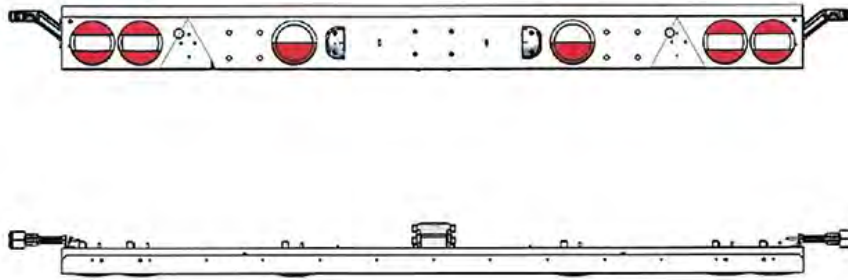
### ALU Blechleuchenträger LED



Beschreibung	Referenz-Nr.	Bestell-Nr.
Blechleuchenträger, Teil-LED		117 768
<b>besteht aus</b>		
Blechleuchenträger lose, 3*380*2350		117 589
Schlussleuchte Europoint 3 links	257 020 511	114 282ET
Schlussleuchte Europoint 3 rechts	257 420 551	114 283ET
Kennzeichenleuchte 2-polig	363 007 254	114 281ET
Scheibe, M4	1344	670
Federring, M4	1274	15 960
Sechskantmutter, M4	9344	10 809
Schutzhaube Europoint 3	155 276 007	106 746
Sechskantmutter	9348	12 072
Befestiger Varioboss HP50, Klemmber. 0,5-3,5mm	860 215 979 3	114 202
Kabelband Colier Mic Negru, 200x4,5	606 830 015	17 435
Verteilerleitung f. Leuchenträger	684 786 027	114 288

Beschreibung	Referenz-Nr.	Bestell-Nr.
Blechleuchenträger, Voll-LED		118 045
<b>besteht aus</b>		
Blechleuchenträger lose, 3*380*2350		117 589
Schlussleuchte Europoint 3 links	257 020 717	114 293ET
Schlussleuchte Europoint 3 rechts	257 420 757	114 295ET
Kennzeichenleuchte 2-polig m. ASS2 Anschlu	36 3607 034	70 430ET
Scheibe, M4	1344	670
Federring, M4	1274	15 960
Sechskantmutter, M4	9344	10 809
Schutzhaube Europoint 3	155 276 007	106 746
Sechskantmutter	9348	12 072
Befestiger Varioboss HP50, Klemmber. 0,5-3,5mm	860 215 979 3	114 202
Kabelband Colier Mic Negru, 200x4,5	606 830 015	17 435
Verteilerleitung f. Leuchenträger	684 786 027	114 288
Zentral LCG	750 310 017	99 533ET

## ALU Blechleuchenträger 3KA LED



Beschreibung	Referenz-Nr.	Bestell-Nr.
Blechleuchenträger, Teil-LED		<b>119 088</b>
<b>besteht aus</b>		
Blechleuchenträger lose, 3*385*2350		<b>119 063</b>
Leuchte 3KA LED, Doppelfunktion, m. PG11 Verschraubung,	D= 140mm	<b>109 816ET</b>
Nebelschluss-Rückfahrleuchte LED kombiniert	D= 140 mm	<b>109 815ET</b>
Rückstrahler dreieckig, Kunststofffassung m. Gummiraum.		<b>89 876</b>
Kennzeichenleuchte 2-polig, LED, ASS1, 550 mm		<b>70 430</b>
Haltewinkel Kunststoff f. Leuchte Superpoint		<b>39 212</b>
Umrissleuchte Superpoint IV, LED, rt/ws/or m. Winkel	links	<b>118 178ET</b>
	rechts	<b>118 179ET</b>
Stosstangenverteiler ASS3, fertig verkabelt, L=1500 mm		<b>69 213</b>

## Zubehör



Beschreibung	Länge [mm]	Referenz-Nr.	Bestell-Nr.
Formrohr UFS kpl. Stahl	100*100		<b>113 434</b>



Beschreibung	Länge [mm]	Referenz-Nr.	Bestell-Nr.
Formrohr UFS kpl. Stahl	100*120		<b>224 103</b>



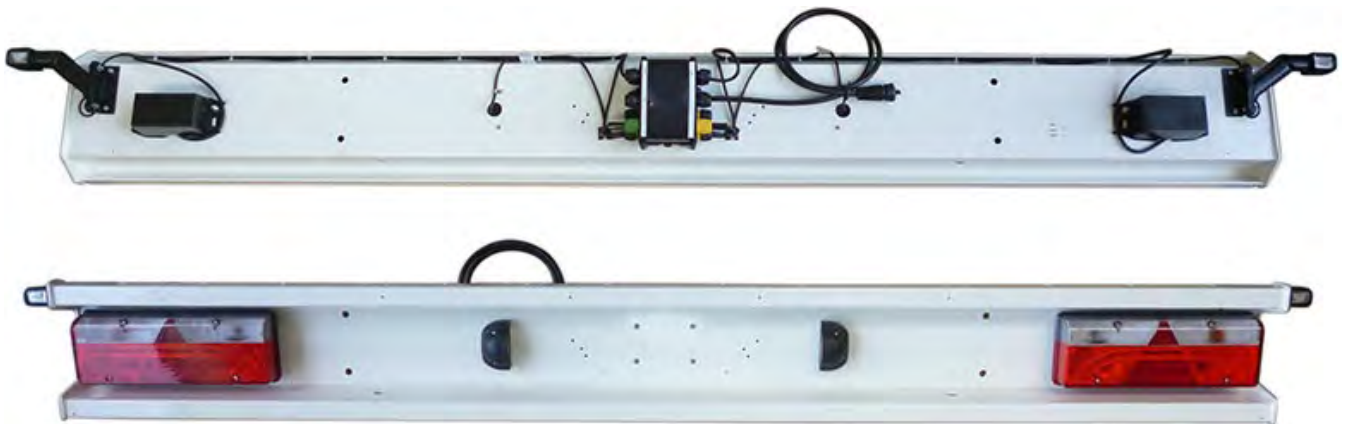
Beschreibung	Maße [mm]	Referenz-Nr.	Bestell-Nr.
Lamellenstopfen schwarz für Quadratrohr, PE	100*100	1002100	<b>114 188</b>
Lamellenstopfen schwarz für Quadratrohr, PE	114,3x114,3	651105	<b>238 266</b>
Lamellenstopfen schwarz f. Formrohr, PE	100*120	529525	<b>201 263</b>

## ALU unverkabelt



Beschreibung	Länge [mm]	Referenz-Nr.	Bestell-Nr.
ohne Lochbild , weiß beschichtet (RAL 9010)	2.410	TU 9312/B	<b>58 796</b>
mit Lochbild, unbeschichtet	2.410	TU 9303 BLANK/C	<b>39 235</b>
mit Lochbild, weiß beschichtet (RAL 9010)	2.410	TU 9303 WEISS/B	<b>55 641</b>

## ALU EUROPOINT III mit Verteilerkasten, 15 polig + 15 poligen Stecker

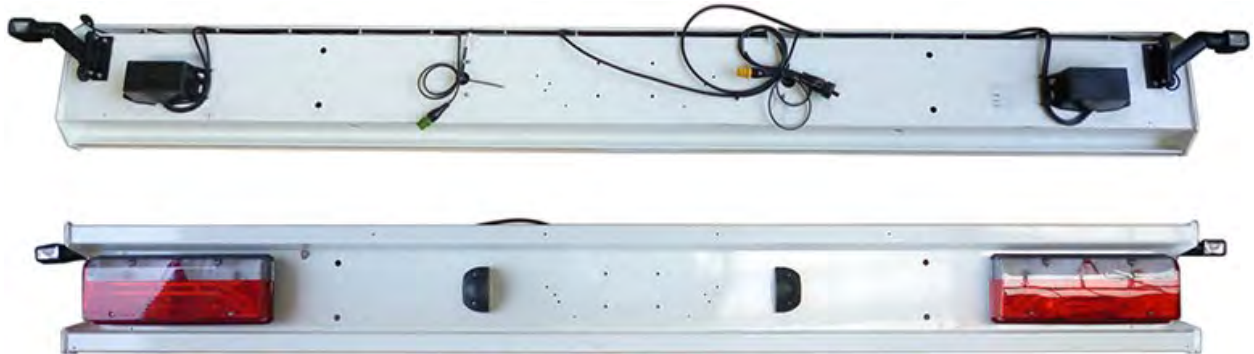


Beschreibung	Länge [mm]	Referenz-Nr.	Bestell-Nr.
UFS ALU EUROPOINT III, besch., kpl o. KZ-Hltg, ALU-RAL9010	2.410	971101747	<b>116 857</b>



Beschreibung	Länge [mm]	Referenz-Nr.	Bestell-Nr.
UFS ALU EUROPOINT III, besch. kpl Voll-LED-Ausführung, ALU-RAL9010	2.410	971102067	<b>113 609</b>

## ALU EUROPOINT III ohne Verteilerkasten, 8 polig + 15 poligen Stecker



Beschreibung	Länge [mm]	Referenz-Nr.	Bestell-Nr.
UFS ALU EUROPOINT III, 8-polig, besch. kpl. o. KZ-Hltg., ALU-RAL9010	2.410	971101777	<b>116 861</b>

## ALU ECOLED



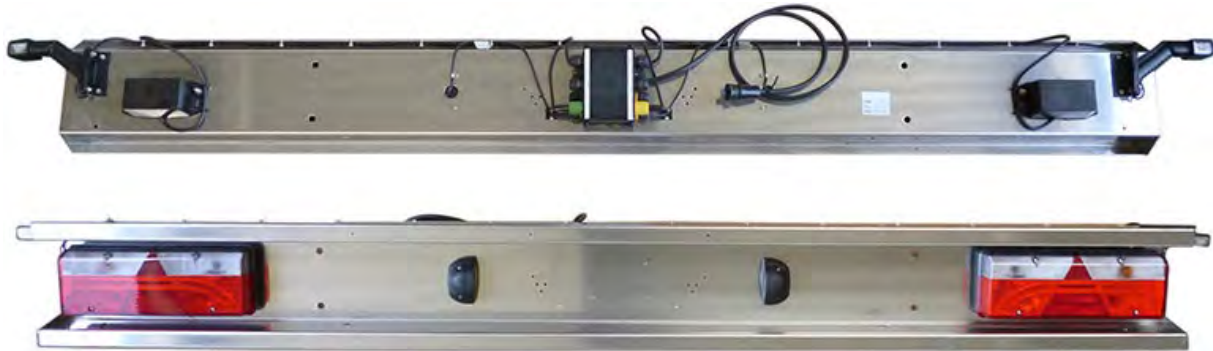
Beschreibung	Länge [mm]	Referenz-Nr.	Bestell-Nr.
kpl. verkabelt, LED-Ausführung mit 5-Kammerleuchte ECOLED, weiß beschichtet	2.410	97 1102 047	<b>101 560</b>

## EDELSTAHL (V2A) unverkabelt

Beschreibung	Länge [mm]	Referenz-Nr.	Bestell-Nr.
ohne Lochbild	2.406	AF 0069 002 0000 2	<b>40 480</b>
mit Lochbild	2.406	TU 9200/K	<b>38 764</b>

## V2A EUROPOINT III

verkabelt:



Beschreibung	Länge [mm]	Referenz-Nr.	Bestell-Nr.
UFS V2A Europoint III, kpl. o. KZ-Hltg., V2A	2.406	97 1101 757	<b>116 858</b>
UFS V2A Europoint III, kpl. o. KZ-Hltg., V2A , Voll LED	2.406		<b>118 618</b>

## V2A EUROPOINT III ohne Verteilerkasten, 8 polig + 15 poligen Stecker



Beschreibung	Länge [mm]	Referenz-Nr.	Bestell-Nr.
UFS V2A Europoint III 8-polig, kpl. o. KZ-Hltg., V2A	2.406	97 1101 767	<b>116 859</b>

## V2A ECOLED ohne Verteilerkasten, 8 polig + 15 poligen Stecker



Beschreibung	Länge [mm]	Referenz-Nr.	Bestell-Nr.
ECOLED 5 Kammer-Leuchte, kpl. LED	2.410	97 1102 057	<b>101 559</b>

## Zubehör Verkabelung



Beschreibung	Referenz-Nr.	Bestell-Nr.
Kit für Stossstange Europoint 3 8-polig	980140091	<b>116 860</b>



Beschreibung	Referenz-Nr.	Bestell-Nr.
Stoßstangenverteiler fertig verkabelt ASS3 L=1500mm	766 460 007	<b>69 213ET</b>



Bezeichnung	Referenz-Nr.	Bestell-Nr.
Stoßstangenverteiler, fertig verkabelt für Bitumen	76 646 0017	<b>69 500</b>



Beschreibung	Referenz-Nr.	Bestell-Nr.
Kabel 15 polig f. UFS L=1500mm	651 000 097	<b>71 664</b>



Bezeichnung	Referenz-Nr.	Bestell-Nr.
Verteilerleitung ASS3 – 2 x ASS2 für Leuchenträger	68 4786 027	<b>114 288ET</b>



Bezeichnung	Referenz-Nr.	Bestell-Nr.
Verbindungskabel mit 17pol.ASS3 Anschluss, m. 9 adrigen Kabel 2xAbgang f. RFS/NSL	66 8893 007	<b>99 481ET</b>



Bezeichnung	Referenz-Nr.	Bestell-Nr.
Verbindungskabel Split, RFS u. Standlicht ADR, PVC, 200 mm	65 6078 007	<b>80 952 ET</b>



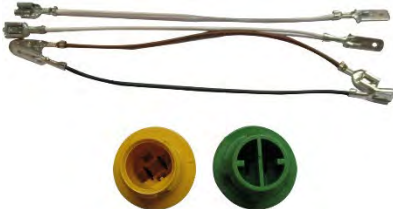
Beschreibung	Referenz-Nr.	Bestell-Nr.
Verteilerleitung f. Heckleuchten ASS3 3100/1900 mm für UFS 8-polig	684 846 007SLT	<b>77 540ET</b>



Beschreibung	Referenz-Nr.	Bestell-Nr.
Stift ASS3 für 17 polige Buchse (angebracht an Stossstange)	131 732 001	<b>69 191ET</b>
Buchse ASS3 17 polig	131 722 001	<b>69 190ET</b>



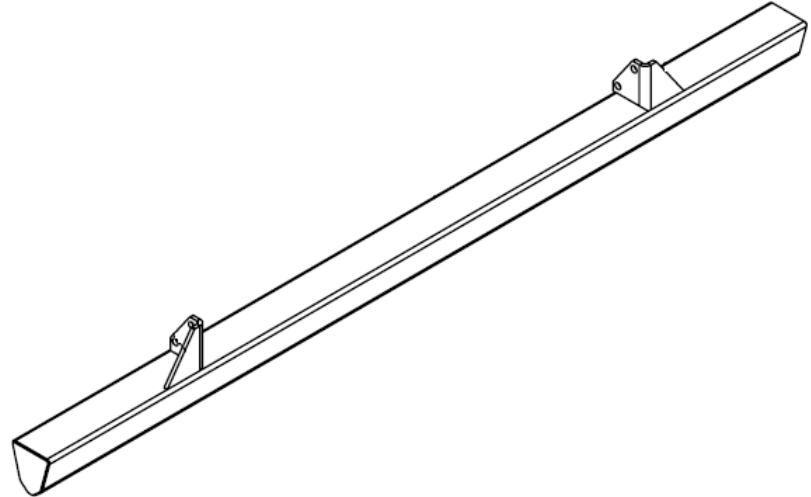
Beschreibung	Referenz-Nr.	Bestell-Nr.
Verbindungsstück für Verteilerkasten von P&R auf ASS1	13 5626 284	<b>70 192ET</b>



Beschreibung	Referenz-Nr.	Bestell-Nr.
Bajonett-Einsatz 2-polig	13 5627 897	<b>121 138ET</b>

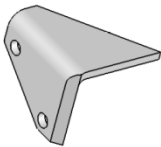


## Kipper Unterfahrschutzprofil

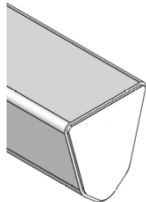


Beschreibung	Länge [mm]	Referenz-Nr.	Bestell-Nr.
mit Winkel, seitlich geschlossen, Winkelinnenabstand: 1.364 mm	2.356	TU 9301	43 552

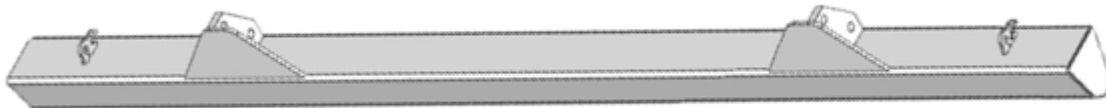
### besteht aus:



Bemerkung	Referenz-Nr.	Bestell-Nr.
Winkel re, 10x120x200	YX3902/F	43 467
Winkel li, 10x120x200	YX3901/E	43 468

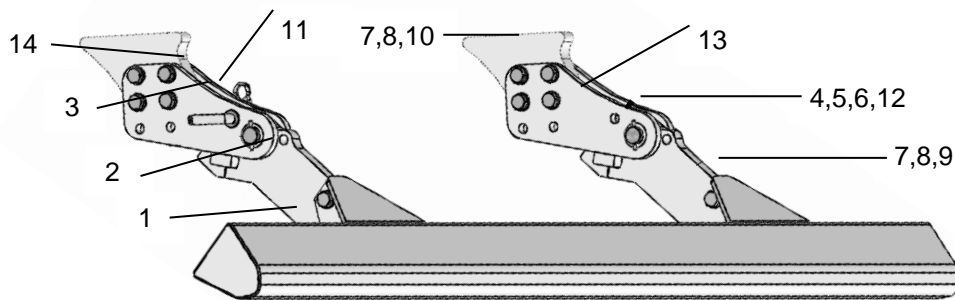


Bemerkung	Referenz-Nr.	Bestell-Nr.
UFS ohne Winkel, L=2356	28506	95 218



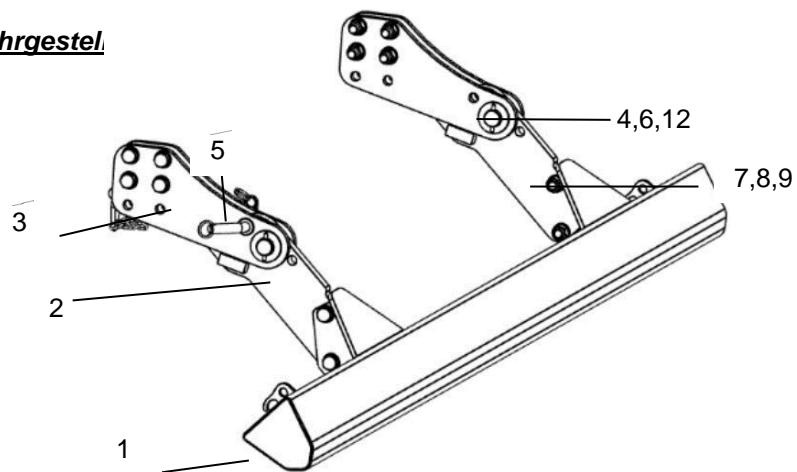
Beschreibung	Länge [mm]	Referenz-Nr.	Bestell-Nr.
mit Anschraubplatten, seitlich geschlossen, Winkelinnenabstand: 1.315 mm	2.356	22441	94 995

## Kipper Unterfahrschutz für Alu-Fahrgestell



Pos.	Bemerkung	Stk.	Bestell-Nr.
1	UFS Dreieck mit Anschraubplatten	1	94 995
2	Schenkel mit Anschlag	2	96 166
3	Vorstecker L=60mm	1	96 169
4	Bolzen D=30x82	2	96 171
5	Gleitlager, D30/34*9	4	96 162
6	Gleitlager D30/34*16	4	96 164
7	Scheibe, GEOMET M16	24	586
8	Sechskantschraube, M16*80	4	14 580
9	Sechskantmutter, M16	12	27 704
10	Sechskantschraube, M16*90	8	14 581
11	Federstecker, DIN 11024	1	18 906
12	Spannstift, GEOMET 5*50	4	13 483
13	Halblech geschraubt	4	96 172
14	Konsole	2	95 521

## Kipper Unterfahrschutz für Stahl-Fahrgestell



Pos.	Bemerkung	Stk.	Bestell-Nr.
1	UFS Alu Dreieck	2	94 995
2	Schenkel m. Anschlag	2	94 988
3	Halblech geschraubt, 10*190*330	4	94 985
4	Bolzen, RD 30*70	2	94 984
5	Vorstecker Baugruppe kpl.	1	187 217
6	Unterlegscheibe	4	100 455
7	Scheibe, Ausf. Mittel, M30	4	20 251
8	Sechskantschraube m. Schaft, M16*60	4	14 578
9	Scheibe, GEOMET M16	24	586
10	Sechskantschraube m. Klemmteil, M16	12	27 704
11	Sechskantschraube m. Schaft, M 16*80	8	14 580
12	Spannstift schwer	4	13 483

## Federriegel f.Unterfahrschutz



1



2



3



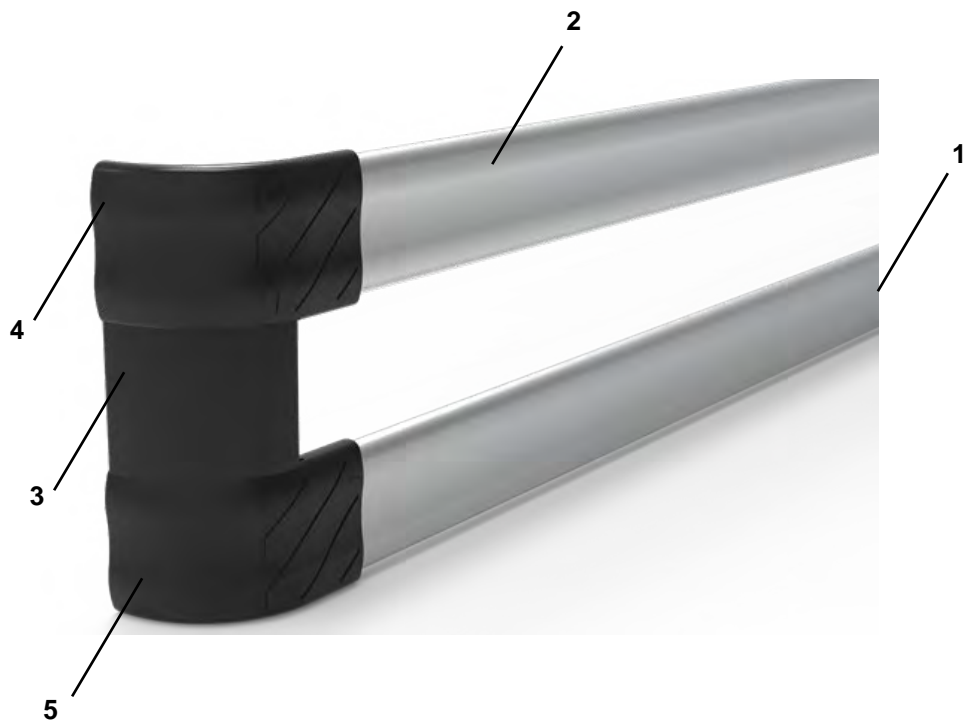
4



5

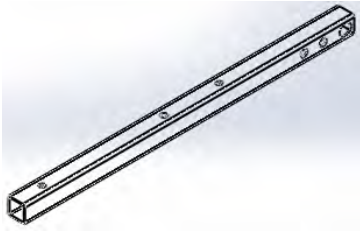
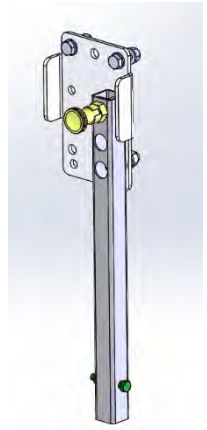
Pos.	Bemerkung	Referenz-Nr.	Bestell-Nr.
1	Bolzenhalter mit Griff	SPR3537VZ	<b>51 708</b>
2	Druckfeder	SPR1VZ	<b>51 724</b>
3	Schwerspannstift, 6*35	SPR2VA	<b>51 744</b>
4	Bolzen	SPR20115VZ	<b>51 699</b>
5	Führung mit Schmiernippel	SPR3580VA	<b>51 704</b>

## Seitenschutz

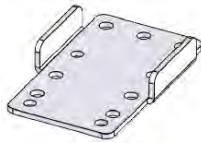


Pos.	Bezeichnung	Referenz-Nr.	Bestell-Nr.
1	Lamellenstopfen schwarz		289 543
2	Alu-Seitenschutzprofil STD, L = 6.000 mm	ELOX E6/EV1 20MY	288 361
	Alu-Seitenschutzprofil STD, L = 3.608 mm	ELOX E6/EV1 20MY	299 179
	Alu-Seitenschutzprofil STD, L = 3.268 mm	ELOX E6/EV1 20MY	299 180
3	Abweiser mitte schwarz		
	Höhe = 143 mm		292 988
	Höhe = 213 mm		289 545
	Höhe = 313 mm		289 546
	Höhe = 393 mm		289 547
4	Abweiser oben schwarz		289 098
5	Abweiser unten schwarz		289 099

## Halterungen für Seitenschutz



Bemerkung	Masse [mm]	Bestell-Nr.
Formrohr für Seitenschutz	L=266	<b>216 035</b>
Formrohr für Seitenschutz	L=390	<b>233 732</b>
Formrohr für Seitenschutz	L=400	<b>205 134</b>
Formrohr für Seitenschutz	L=410	<b>216 037</b>
Formrohr für Seitenschutz	L=467	<b>200 802</b>
Formrohr für Seitenschutz	L=595	<b>230 672</b>



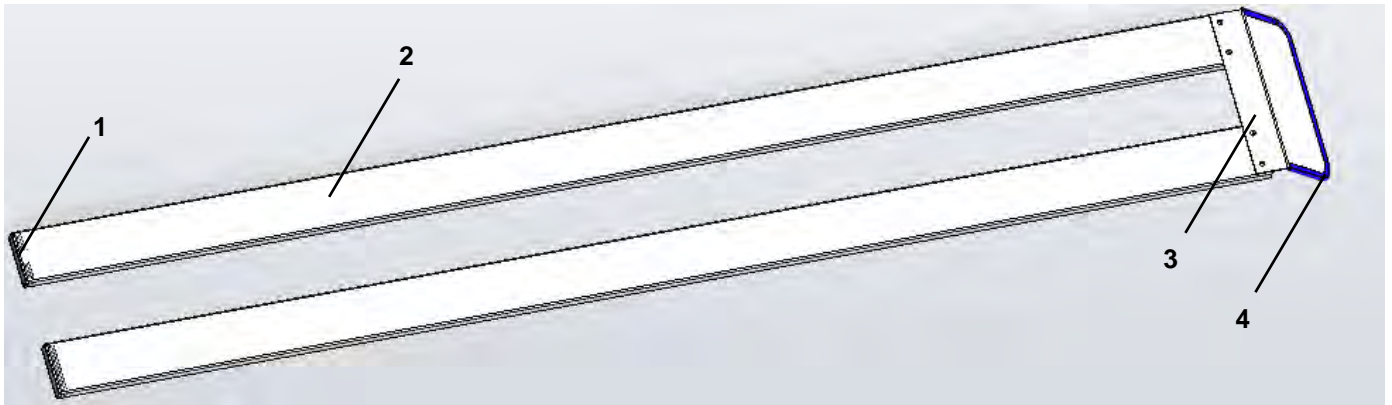
Bemerkung	Referenz-Nr.	Bestell-Nr.
Befestigungsplatte für Seitenschutz klappbar		<b>130 493</b>



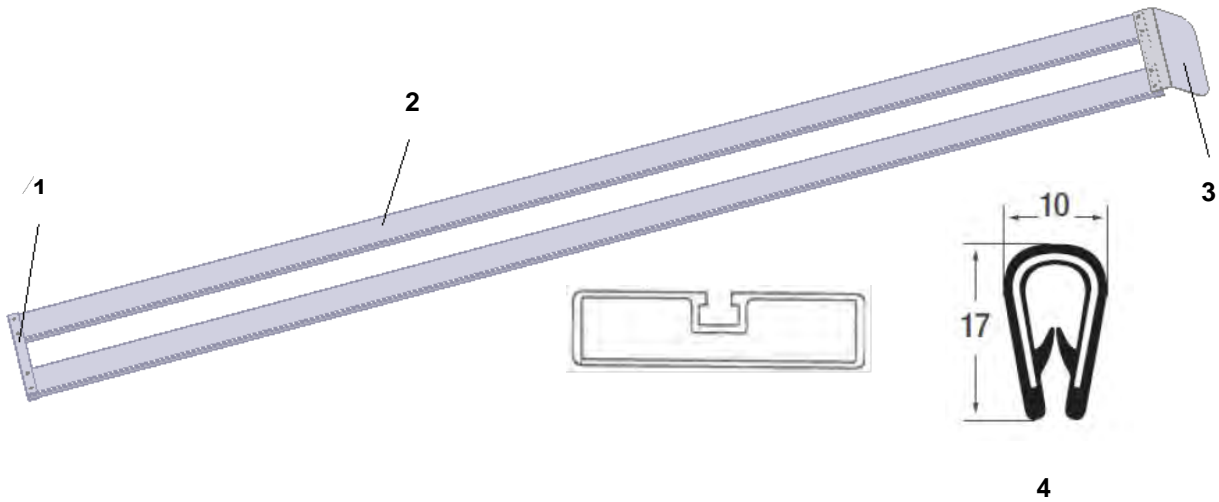
Bemerkung	Referenz-Nr.	Bestell-Nr.
Rastbolzen		<b>129 941</b>



Gewindeblech		<b>129 943</b>
--------------	--	----------------

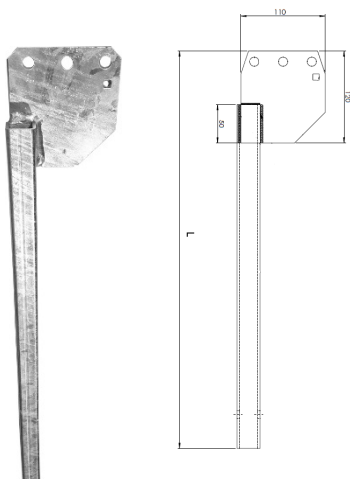


Pos.	Bezeichnung	Referenz-Nr.	Bestell-Nr.
1	Lamellenstopfen schwarz m. Ausschnitt		181 258
2	Aluminium-Hohlprofil, L = 7.000 mm	14803 7000 RAL9005	46 260
	Aluminium-Hohlprofil, L = 3.245 mm	14803 3245 RAL9005	181 250
3	Abweisblech		
	Höhe = 100 mm		174 640
	Höhe = 250 mm		254 058
	Höhe = 320 mm		160 831
	Höhe = 420 mm		212 630
	Klebefolie "Seitliche Schutzvorrichtung TYPE SS06"	404 97	40 497
	Klebefolie "Unterfahrerschutz Type UF05"	404 96	
4	Kantenschutz	P 010 008	33 416
	Blindniete VA 4,8*10	R10514810	18 611

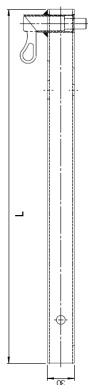


Pos.	Bezeichnung	Referenz-Nr.	Bestell-Nr.
1	U-Profil für		
	Höhe = 100 mm	FN633610200003	59 275
	Höhe = 250 mm	XQ 3503/A	33 454
	Höhe = 320 mm	XQ 3504/A	33 455
	Höhe = 420 mm	XQ 3505/A	33 456
2	Aluminium-Hohlprofil, L = 7.000 mm	14803 7000 RAL9005	46 260
3	Winkel für		
	Höhe = 100 mm	FN633510200004	59 274
	Höhe = 250 mm	XQ 3500/A	33 457
	Höhe = 320 mm	XQ 3501/B	33 458
	Höhe = 420 mm	XQ 3502/A	33 459
	Klebefolie "Seitliche Schutzvorrichtung TYPE SS06"	404 97	40 497
	Klebefolie "Unterfahrerschutz Type UF05"	404 96	
4	Kantenschutz	P 010 008	33 416
	Blindniete VA 4,8*10	R10514810	18 611

## Halterungen für Seitenschutz



Bemerkung	Masse [mm]	Referenz-Nr.	Bestell-Nr.
starr, links	L = 665	TS 9500/H	<b>43 504</b>
starr, rechts	L = 665	TS 9501/H	<b>39 085</b>
starr, links	L = 866	TS 9505/B	<b>58 642</b>
starr, rechts	L = 866	TS 9504/B	<b>58 641</b>
starr, links	L = 444	TS 9508/B	<b>68 267</b>
starr, rechts	L = 444	TS 9507/B	<b>68 266</b>



Bemerkung	Masse [mm]	Bestell-Nr.
Halterung f. Seitenschutz klappbar, Stahl	L=680	<b>32 984</b>
Formrohr m.Federriegel, f. Seitenschutz klappbar, Stahl	L=450	<b>69 903</b>
Formrohr m.Federriegel, f. Seitenschutz klappbar	L=800	<b>58 329</b>



Bemerkung	Referenz-Nr.	Bestell-Nr.
Befestigungsplatte f. klappbaren Seitenschutz 5 x 160 x 200 mm	YY 1307/E	<b>32 974</b>
Beilageblech 4 x 25 x 80		<b>33 543</b>



Bemerkung	Referenz-Nr.	Bestell-Nr.
Federriegel S1214	S1214	<b>11 355</b>

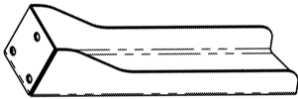


Bemerkung	Referenz-Nr.	Bestell-Nr.
Federriegel S1214	FASE 11*8 GRAD (KONISCH)	<b>32 937</b>





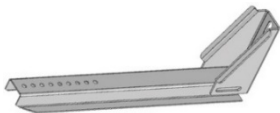
Bemerkung	Masse [mm]	Bestell-Nr.
Z-Querträger f. Seitenschutz, klappbar o. fix	L= 2324 mm	101 068
Hltg. F. Seitenschutz f. BFD-Fahrgestell		53 944



Bemerkung	Maße [mm]	Bestell-Nr.
Querträger f. Seitenschutz, schraubbar, verz.	L= 511 mm	68 684



Bemerkung	Maße [mm]	Bestell-Nr.
Querträger f. Seitenschutz, schraubbar, verz.	L =555 mm	94 466



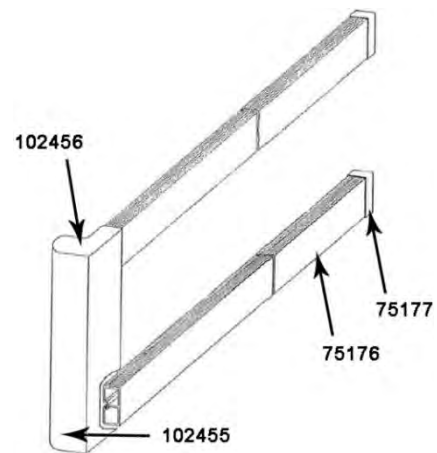
Bemerkung	Maße [mm]	Bestell-Nr.
Universal-Halter MAN	L = 651 mm	90 695

## Seitenschutz für geschlossenen Palettenkasten

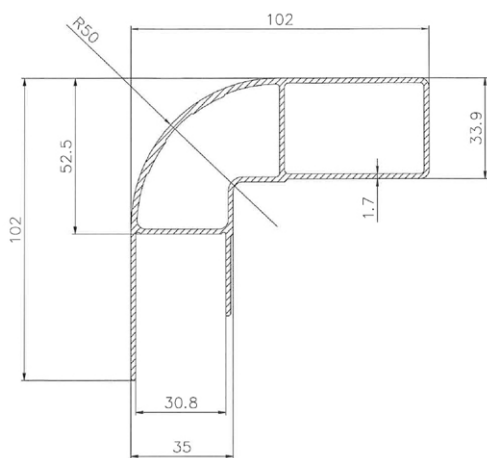


Bezeichnung	Maße [mm]	Bestell-Nr.
Seitenschutz	L = 580 H = 400	<b>123 925</b>
Seitenschutz	L = 580 H = 500	<b>123 926</b>

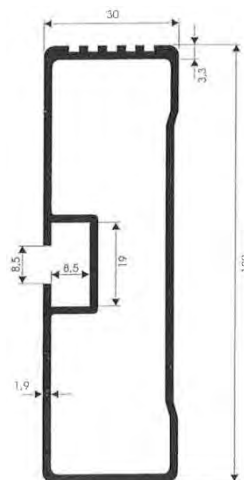
## Ersatzteile für eloxierten Seitenschutz



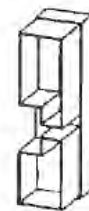
Pos.	Bezeichnung	Referenz-Nr.	Bestell-Nr.
1	Abschlussprofil, L = 420 mm	108 5851	<b>102 455</b>
	Endkappe-KS li+re, f.Profil 1008585+1085851	100 0042	<b>102 456</b>
2	Unterfahrerschutz Profil elox, L=7200mm, H = 100 mm	106 9411	<b>75 176</b>
3	Endkappe KS, passend f. Profil 1069411	100 0041	<b>75 177</b>



Pos.1



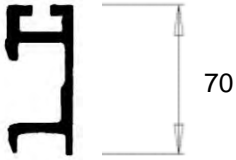
Pos.2



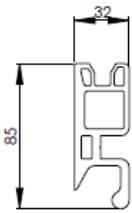
Pos.3

## Rammschutzprofile

### Rammschutz – Kombi



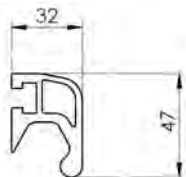
Länge [mm]		Referenz-Nr.	Bestell-Nr.
7.000	f. Penta Slider	16231700	<b>114 035</b>



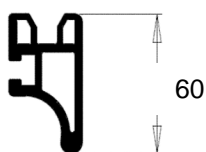
Länge [mm]	Material	Referenz-Nr.	Bestell-Nr.
6.562	ALMGSI0.5 (H=85)	f. Tautliner	<b>97 214</b>



Länge [mm]	Material	Referenz-Nr.	Bestell-Nr.
3.075	ALMGSI0.5 (H=85)	f. Tautliner	<b>126 366</b>
3.105	ALMGSI0.5 (H=85)	f. Tautliner	<b>126 364</b>
6.562	ALMGSI0.5 (H=85)	f. Tautliner	<b>126 365</b>



Länge [mm]	Material	Referenz-Nr.	Bestell-Nr.
3.075	f. Premium + Basic	Alu	<b>208 139</b>
6.562	f. Premium + Basic	Alu	<b>208 137</b>



Länge [mm]	Material	Referenz-Nr.	Bestell-Nr.
245	Alu	P113245	<b>90 693</b>
3.075	Alu	P1133075	<b>84 183</b>
3.105	Alu	P1133105	<b>84 182</b>
6.562	Alu	P1136562	<b>84 144</b>

## Palettenanschlag



Masse	Referenz-Nr.	Bestell-Nr.
6 x 60 x 3075 mm		109 790

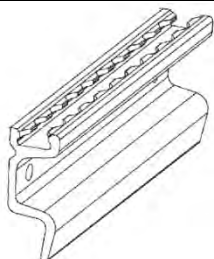


Masse	Referenz-Nr.	Bestell-Nr.
5 x 67 x 250		117 995



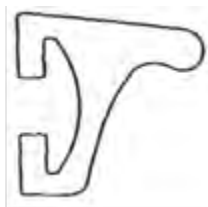
Länge [mm]	Referenz-Nr.	Bestell-Nr.
Flachhakenadapter, 6 mm	Domex960	96 937

## ARZ Rahmenschutzleiste



Länge [mm]	Material	Referenz-Nr.	Bestell-Nr.
1.550	Alu	521 240 16	79 733

## Rammschutz Alu eloxiert



Länge [mm]	Referenz-Nr.	Bestell-Nr.
700	Z14427 0700 ELOX	41 796
740	Z14427 0740 ELOX	41 797
800	Z14427 0800 ELOX	41 800
895	Z14427 0895 ELOX	41 799
1.060	Z14427 1060 ELOX	41 798
7.100	Z14427 7100 ELOX	96 835

## Befestigungsmaterial

Bezeichnung	Referenz-Nr.	Bestell-Nr.
Sechskantschraube M8*30	933830	14 489
Scheibe M8	1348	666
Sechskantmutter m. Klemmteil FKL8	9808	20 699

## Rammschutzleiste Kunststoff



Bemerkung	Maße (B x H x L)	Referenz-Nr.	Bestell-Nr.
Kunststoff	35 x 37 x 3.000 mm	141 9 013	11 349

## Gummipuffer

### Rammschutzpuffer

	<b>Bemerkung</b> elastischer Anschlagpuffer, länglich, Lochabstand 60 mm	<b>Maße (B x H x L)</b> 40 x 40 x 120 mm	<b>Referenz-Nr.</b> 601 310	<b>Bestell-Nr.</b> <b>1 253</b>
	2-Loch, Lochabstand 120 mm	52 x 60 x 200 mm	601 330	<b>3 978</b>
	2-Loch, Lochabstand 120 mm	52 x 80 x 200 mm	601 332 000	<b>30 090</b>
	3-Loch, Lochabstand 115 mm	52 x 60 x 300 mm	601 340	<b>16 911</b>
	3-Loch, Lochabstand 165 mm	52 x 60 x 400 mm	601 350	<b>3 979</b>
	3-Loch, Lochabstand 165 mm	52 x 80 x 400 mm	601 352	<b>34 113</b>
	4-Loch, rechteckig, Lochabstand 75 / 115 mm	150 x 80 x 200 mm	601 390	<b>23 659</b>
	Gummipuffer SM Logo b. Abschlussblech	175 x 100 x 140 mm		<b>172 411</b>
	Lochabstand 60 mm	43 x 50 x 125 mm	133 007 50	<b>61 640</b>
	Rammpuffer schwarz	85 x 80 x 350 mm	E 025 710 06	<b>98 246</b>
	Pur-Schaum	52 x 100 x 100 mm	601 315 000	<b>34 506</b>
	Pur-Schaum, LA	95 x 100 x 165 mm	165 95 100	<b>36 602</b>
	Rollenrammpuffer But-Roll, m. 2 Rollen u. verzinktem Sockel		395 0250 GA	<b>43 000</b>
	Ersatzbolzen f. 43000		395 0250 AX	<b>111 453</b>
	Rolle lose für But-Roll		395 0250 BU	<b>44 709</b>



162525  
(8 Stk)

162523  
(2 Stk)

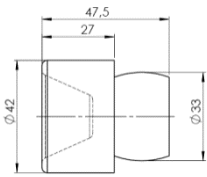
Bezeichnung		Referenz-Nr.	Bestell-Nr.
Rammschutzpuffer Gummi, 430 x 155 x 90 mm	waagrecht	522 000 431	<b>162 525</b>
Rammschutzpuffer Gummi, 430 x 130 x 110 mm	senkrecht	522 000 432	<b>162 523</b>



29301 (4 Stk.)

23842 (2 Stk.)

Bezeichnung		Referenz-Nr.	Bestell-Nr.
Gummipuffer, 360 x 100 x 110 mm, f. Kühlkoffer		395 030 3	<b>29 301</b>
Rammschutzpuffer, Pur-Schaum, 250 x 80 x 100 mm, f. Kühlkoffer		601 337 000	<b>23 842</b>



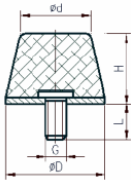
Bemerkung	Maße [mm]	Referenz-Nr.	Bestell-Nr.
BW-Anschlagpuffer f. Kotflügelrohr	Ø 42 vorne Ø 33 hinten x L = 47,5	FN 4463 160 0000 4/A	<b>25 641</b>



Türschutz, schwarz	Ø 30 x H 15	470 00 43	<b>3 686</b>
Türschutz, schwarz	Ø 41 x H 26	GITP 4126	<b>7 470</b>
Türschutz, schwarz	Ø 40 x H 32	GITP 4032	<b>3 391</b>



4 mm - Loch	Ø 24 x H 12	1467 039902071	<b>10 824</b>
-------------	-------------	-------------------	---------------



Kegelanschlagpuffer	Ø 125/110 x 95	VA6347K65	<b>99 000</b>
---------------------	----------------	-----------	---------------



schwarz	Ø 48 x H 100	10 048	<b>2 167</b>
---------	--------------	--------	--------------



für Kühlkoffer	360 x 100 x 110	3950 303	<b>29 301</b>
----------------	-----------------	----------	---------------



f. Rückwand, bei geradem Abschlussblech hinten	25 x 40 x 120	TM 4002/A	<b>38 823</b>
---	---------------	-----------	---------------



bei Hecktüre mit SM Logo	L 249 x B 88 x H 100 / 70	TM 4000/A 363012SMLOGO	<b>43 650</b> <b>125 024</b>
-----------------------------	---------------------------	---------------------------	---------------------------------



für abklappbare Rückwand	L 170 x B 90 x H 70	TM 4003/A	<b>44 284</b>
--------------------------	---------------------	-----------	---------------

## Gummi – Rammprofil DELTA



Bemerkung	Maße ( B x H x L)	Referenz-Nr.	Bestell-Nr.
vorwiegend für Kühlfahrzeuge	110 x 95 x 2.600 mm	601 495	<b>11 995</b>
vorwiegend für Kühlfahrzeuge	80 x 70 x 2.600 mm	601 490	<b>42 064</b>
vorwiegend für Kühlfahrzeuge	40 x 22 x 10.000 mm	601 480	<b>53 077</b>
Gegenblech	40 x 8 x 2.270 mm		<b>88 853</b>

## Gummipuffer bei Kippfahrzeugen



Bemerkung	Maße (L x B)	Referenz-Nr.	Bestell-Nr.
Gummiunterlage Stahl/Gummi	20* 98*148	KN08555 400 1004	<b>18 080</b>
Gummiunterlage Stahl/Gummi	20* 98*208	KN08555 400 1604	<b>18 114</b>
Gummiunterlage Stahl/Gummi	20*105*600	KN16925 400 1004	<b>29 395</b>
Gummiunterlage Alu/Gummi	20*105*600	KN16925 400 2004	<b>29 396</b>
Gummiunterlage Alu/Gummi	20* 98*148	KN15295 400 1004	<b>30 203</b>
Gummiunterlage Alu/Gummi	20* 98*208	KN15295 400 1604	<b>30 204</b>

Auflagegummi f. Aluchassis	32*87*550		<b>109 892</b>
----------------------------	-----------	--	----------------



Mittelaufgabe geschweisst	145* 98*208	KN31996 000 3024	<b>74 483</b>
---------------------------	-------------	------------------	---------------

## Scheuerleiste



Bemerkung	Maße L x B	Referenz-Nr.	Bestell-Nr.
für Kipperbordwand	1.000 x 80 mm	4K 12375	<b>62 047</b>

## Halierung für Gummipuffer



Bemerkung	Maße	Referenz-Nr.	Bestell-Nr.
kurz	20 x 40 x 20 x 2 x 55 mm	YY 1000/A	<b>8 394</b>



Bemerkung	Maße	Referenz-Nr.	Bestell-Nr.
Rammschutz hi b. Alu-Säule	10*100*166 mm	FN624510400004	<b>46 296</b>



Bemerkung	Maße	Referenz-Nr.	Bestell-Nr.
Unterlage hi f. Gummipuffer	90*10*140 mm	FN624610400004	<b>46 298</b>

## Türfeststeller



Bemerkung	Referenz-Nr.	Bestell-Nr.
Türfeststeller verzinkt, direkt anschraubbar	PT 1015	<b>43 989</b>



Bemerkung	Referenz-Nr.	Bestell-Nr.
Gummikappe f. Türfeststeller PT1015	63191 1000	<b>75 747</b>



Bemerkung	Referenz-Nr.	Bestell-Nr.
Türfeststeller Edelstahl	63191 0000	<b>22 711</b>



Bemerkung	Referenz-Nr.	Bestell-Nr.
Türfeststeller verzinkt	108 0296	<b>31 479</b>



Bemerkung	Referenz-Nr.	Bestell-Nr.
Türfeststeller „Krückstock“295 mm Hub	631907000	<b>117 108</b>



Bemerkung	Referenz-Nr.	Bestell-Nr.
Bordwandfeststeller	605646601	<b>129 960</b>



## Unterlegkeile

### Unterlegkeile



Bemerkung	Referenz-Nr.	Bestell-Nr.
Unterlegkeil Kunststoff, B= 160 mm DIN 76051-46	P 450 210	<b>98 273</b>



Bemerkung	Referenz-Nr.	Bestell-Nr.
Unterlegkeil Kunststoff, B = 200 mm	P450 216	<b>52 788</b>

### Halteungen für Unterlegkeile



1



2



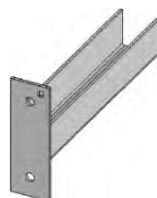
3



4



5



6



7

Pos.	Bemerkung	passend für Unterlegkeilbreite	Maße (L x B x H)	Referenz-Nr.	Bestell-Nr.
1	klemmbar, kpl. (Pos. 3+4)	200 mm	125 x 250 x 238	TK 9303	<b>45 169</b>
2	verzinkt	160 mm	90 x 208 x 205	122 846 007	<b>35 811</b>
3	verzinkt	200 mm	125 x 250 x 238	122 853 007	<b>35 812</b>
4	klemmbar		H = 206	TK 9300	<b>41 667</b>
5	schraubbar, Stahl		L = 233	TK 9305	<b>46 137</b>
6	schraubbar, Stahl		L = 210	TK 9304	<b>46 136</b>
7	Fixing Support		L= 250	26005506	<b>127 897</b>

### Unterlegkeile zur Ladungssicherung



Bemerkung	Referenz-Nr.	Bestell-Nr.
Stahl, verstellbar, schwarz beschichtet, 300 x 200 x 200, Bolzen quer	TK 0005/C	<b>65 543</b>

## Aufstiegsleitern

### Leitern ausziehbar



Pos.1



Pos.2



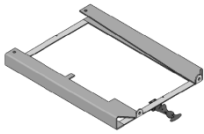
Pos.3



Pos.4

Pos.	Bemerkung	Referenz-Nr.	Bestell-Nr.
1	1-stufig, m. Fußbrett, ausziehbar, verstärkt	TL825000	116 880
	2-stufig, m. Fußbrett, ausziehbar, verstärkt	TL826007	116 879
2	Anschraubprofil f. Aufstiegsleiter		100 658
3	Kunststoffführungsgleitlager	50000043	123 927
4	Kunststoffclip	50000044	123 928

Bemerkung	Länge	Referenz-Nr.	Bestell-Nr.
1-stufig, hinten, B = 422 mm	360 mm	TL 8507/F	69 716
2-stufig, für Kofferrfahrzeuge		601 812	21 117
3-stufig, für Kofferrfahrzeuge		601 814	19 565



Hltg. für Leiter 2fach m. Fußbrett, ausziehbar

69 701



2-stufig, m. Führungsteil

612 mm

TL8500

42 719



2-stufig, m. Führungsteil

612 mm

TL8506

69 711

### Gummi – Haubenhalter

Bemerkung	Referenz-Nr.	Bestell-Nr.
Haubenhalter kpl., Länge des Gummiteiles 123 mm	601 970	20 176
<b>bestehend aus:</b>		
Gummiteil Motorhaubenspanner	601 952 000	20 177
Fuß	601 960	20 178
Anhaker gebogen	601 966	20 179
Bolzen	601 954 000	20 180
Anhaker groß gerade	602 B 198	3 193
Haubenhalter kpl., Ausführung klein, Länge des Gummiteiles 65 mm	601 941 000	20 181

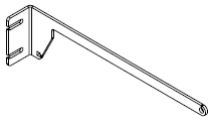




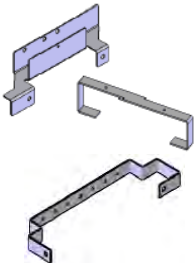
## Leiter Aluminium

Bemerkung	Länge	Referenz-Nr.	Bestell-Nr.
6 Sprossen, ohne Halterung	1.600 mm		<b>123 049</b>
6 Sprossen, ohne Halterung	1.700 mm		<b>117 613</b>
8 Sprossen, ohne Halterung	2.500 mm	2011 8	<b>6 908</b>
10 Sprossen, ohne Halterung	3.000 mm	2011 10	<b>18 547</b>
12 Sprossen, ohne Halterung	3.530 mm	2011 12	<b>6 009</b>
Leiterfuß	Endkappe=PVC	950055	<b>34 795</b>

## Leiterhalterungen



Bemerkung	Referenz-Nr.	Bestell-Nr.
Leiterhalterung schraubbar	PT 3023	<b>66 124</b>



Leiterhalterung Vorderwand unten	TL 9300	<b>42 963</b>
Leiterhalterung Vorderwand oben	TL 9301	<b>42 964</b>
Leiterhalterung Vorderwand oben	3637	<b>74 300</b>

## Aufstiegsleiter Kippmulden



Bemerkung	Länge	Referenz-Nr.	Bestell-Nr.
1-stufig, f. Kippanhänger	320 mm	KN 2837 7720 1014/D	<b>44 231</b>
2-stufig, f. Kippanhänger	615 mm	KN 2837 7720 1024/D	<b>44 232</b>
3-stufig, f. Kippanhänger	895 mm	KN 2837 7720 1034/E	<b>44 233</b>
4-stufig, f. Kippanhänger	1.175 mm	KN 2837 7720 1044/D	<b>44 234</b>
5-stufig, f. Kippanhänger	1.455 mm	KN 2837 7720 1054/B	<b>44 235</b>



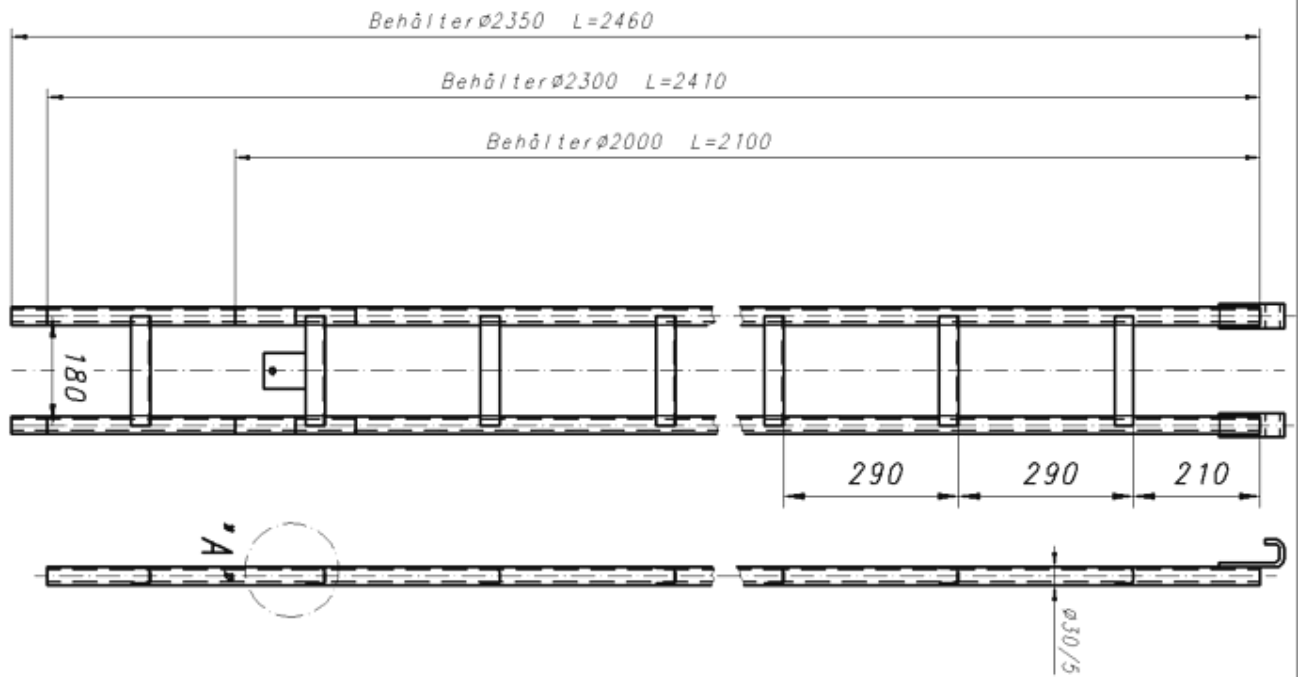
Pos.1



Pos.2

Pos.	Bemerkung	Referenz-Nr.	Bestell-Nr.
1	Leiter Alu einhängbar, 3400 mm		<b>111 802</b>
2	Einstiegsleiter klappbar, 12+6 Sprossen	255099	<b>117 211</b>

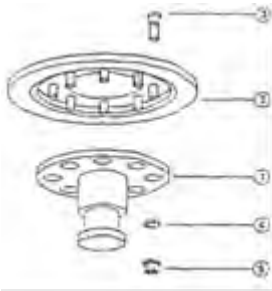
## Aufstiegsleiter Tank



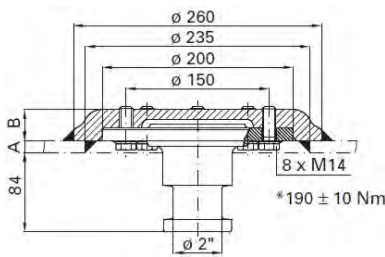
Bemerkung	Länge	Referenz-Nr.	Bestell-Nr.
Leiter-Einstieg für Tank, 7 Sprossen	2.100 mm	AL 0018 0030 0004	<b>20 764</b>
Leiter-Einstieg für Tank, 8 Sprossen	2.410 mm	AL 0018 0040 0004	<b>20 765</b>

## Königszapfen

### Königszapfen 2"



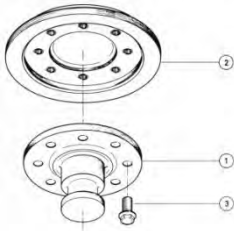
Pos.	Bezeichnung	Referenz-Nr.	Bestell-Nr.
1	Königszapfen versenkte Löcher	KZ 0912-01	<b>285</b>
2	Aufnahmeteller 10 mm	KZ 0910-04	
3	Radbolzen	KZE 0912-03	<b>9 482</b>
4	Federring	KZE 0912-05	<b>9 483</b>
5	Flachbundmutter	KZE 0912-06	<b>9 484</b>



Pos.	Bezeichnung	Referenz-Nr.	Bestell-Nr.
	Königszapfen	KZ 1008	
	Königszapfen	KZ 1010	
	Königszapfen	KZ 1012	

#### bestehend aus:

1	Königszapfen zylindrische Löcher	KZ 1012-01	<b>4 169</b>
2	Aufnahmeteller 8 mm	KZ 1008-02	<b>39 537</b>
2	Aufnahmeteller 10 mm	KZ 1010-02	<b>13 866</b>
2	Aufnahmeteller 12 mm	KZ 1012-02	<b>2 000</b>
3	Schraube	KZE 1012-03	<b>2 342</b>



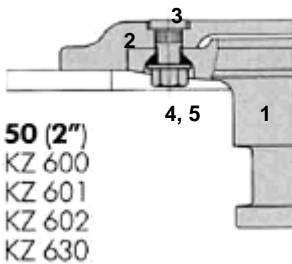
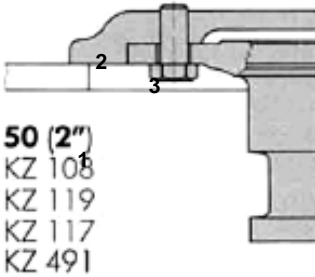
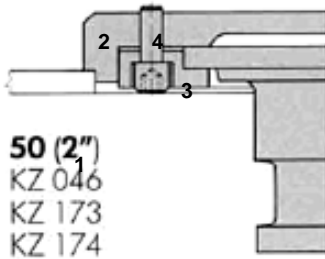
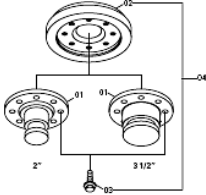
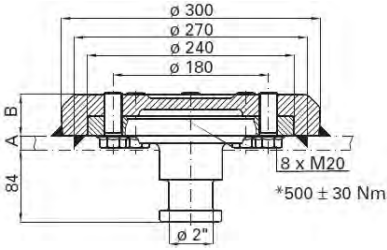
Pos.	Bezeichnung	Referenz-Nr.	Bestell-Nr.
	Königszapfen Kit inkl. Schrauben	KZ 1012-08	<b>122 355</b>

#### bestehend aus:

	Königszapfen zylindrische Löcher	KZ 1012-01	<b>4 169</b>
	Sechskantschraube m. Flansch (8 Stk.)	KZE 1012-03	<b>2 342</b>



Pos.	Bezeichnung	Referenz-Nr.	Bestell-Nr.
	Königszapfen Kit inkl. Befestigungsschrauben, 2"	662101109K	<b>147 785</b>



Pos.	Bezeichnung	Referenz-Nr.	Bestell-Nr.
	Königszapfen	KZ 1516	

**bestehend aus:**

1	Königszapfen zylindrische Löcher	KZ 1516-01	<b>51 636</b>
2	Aufnahmeteller f. KZ 1516/ 1016	KZ 1016-02	
3	Schraube	KZE 1016-06	<b>25 167</b>
4	Aufnahmeteller mit Pos. 3	KZ 1016-04	

Pos.	Bezeichnung	Referenz-Nr.	Bestell-Nr.
	Königszapfen KZ 174	662 101 174	
	Königszapfen KZ 173	662 101 173	
	Königszapfen KZ 046	662 101 046	

**bestehend aus:**

1	Königszapfen	662 101 042	
2	Aufnahmeteller KZ 174	662 101 176	
2	Aufnahmeteller KZ 173	662 101 175	
2	Aufnahmeteller KZ 046	662 101 047	
3	Ring	662 101 044	
4	Schraube	659 112 345	
5	Federring	659 112 346	

Pos.	Bezeichnung	Referenz-Nr.	Bestell-Nr.
	Königszapfen KZ 491	662 101 491	
	Königszapfen KZ 117	662 101 117	
	Königszapfen KZ 119	662 101 119	
	Königszapfen KZ 108	662 101 108	

**bestehend aus:**

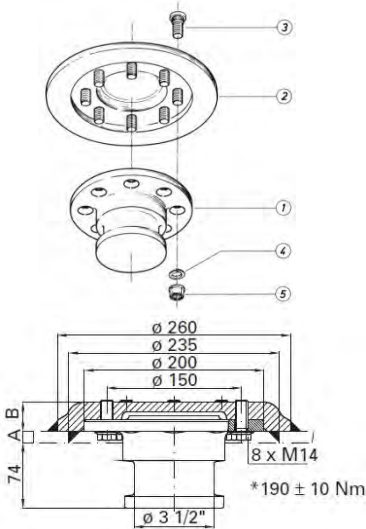
1	Königszapfen	KZ 101 201	<b>4 169</b>
2	Aufnahmeteller KZ 607	KZ 100 602	<b>59 489</b>
2	Aufnahmeteller KZ 606	KZ 100 802	<b>39 537</b>
2	Aufnahmeteller KZ 605	662 101 047	
2	Aufnahmeteller KZ 606	662 101 118	
3	Schraube	659 112 320	

Pos.	Bezeichnung	Referenz-Nr.	Bestell-Nr.
	Königszapfen KZ 630	662 102 630	
	Königszapfen KZ 602	662 102 602	
	Königszapfen KZ 601	662 102 601	
	Königszapfen KZ 600	662 102 600	

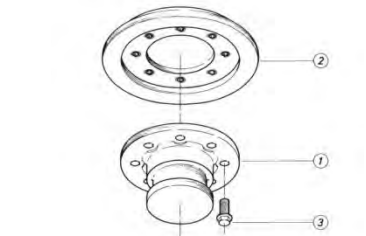
**bestehend aus:**

1	Königszapfen (f. Megatrailer)	662 102 020K	<b>68 183</b>
2	Aufnahmeteller KZ 630	662 102 227	
2	Aufnahmeteller KZ 602	662 102 205	
2	Aufnahmeteller KZ 601	662 102 204	<b>68 184</b>
2	Aufnahmeteller KZ 600	662 102 203	
3	Radbolzen	662 102 206	<b>68 187</b>
4	Federring	662 101 212	<b>68 186</b>
5	Flachbundmutter	662 101 211	<b>68 185</b>

## Königszapfen 3 1/2"



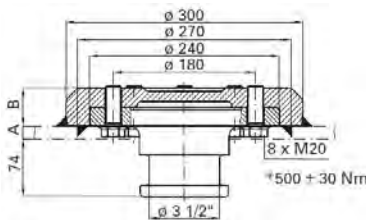
Pos.	Bezeichnung	Referenz-Nr.	Bestell-Nr.
1	Königszapfen	KZ 1712-01	<b>11 829</b>
2	Aufnahmeteller 10 mm	KZ 0910-04	<b>284</b>
3	Radbolzen	KZE 0912-03	<b>9 482</b>
4	Federring	KZE 0912-05	<b>9 483</b>
5	Flachbundmutter	KZE 0912-06	<b>9 484</b>



Pos.	Bezeichnung	Referenz-Nr.	Bestell-Nr.
	Königszapfen	KZ 1412	
	Königszapfen	KZ 1410	

### bestehend aus:

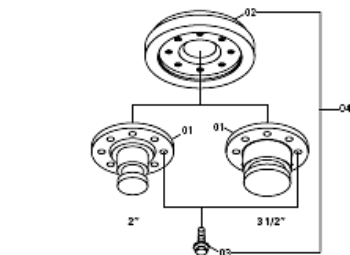
1	Königszapfen	KZ 1412-01	<b>13 865</b>
2	Aufnahmeteller 12 mm	KZ 1012-02	<b>2 000</b>
2	Aufnahmeteller 10 mm	KZ 1010-02	<b>13 866</b>
3	Schraube, M14, MD=190NM	KZE 1012-03	<b>2 342</b>



Pos.	Bezeichnung	Referenz-Nr.	Bestell-Nr.
	Königszapfen	KZ 1016	

### bestehend aus:

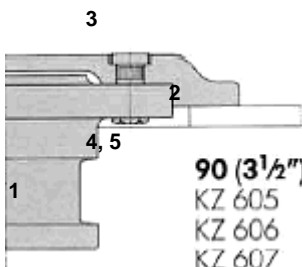
1	Königszapfen zylindrische Löcher	KZ 1016-1	
2	Aufnahmeteller f. KZ 1516/ 1016	KZ 1016-2	
3	Schraube	KZE 1016-06	<b>25 167</b>
4	Aufnahmeteller mit Pos. 3	KZ 1016-4	



Pos.	Bezeichnung	Referenz-Nr.	Bestell-Nr.
	Königszapfen KZ 607	662 102 607	
	Königszapfen KZ 606	662 102 606	
	Königszapfen KZ 605	662 102 605	

### bestehend aus:

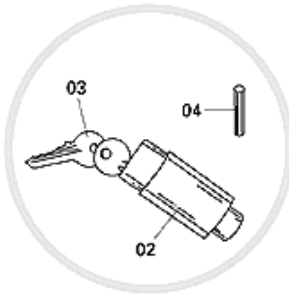
1	Königszapfen	662 102 023	
2	Aufnahmeteller KZ 607	662 102 205	
2	Aufnahmeteller KZ 606	662 102 204	<b>68 184</b>
2	Aufnahmeteller KZ 605	662 102 203	
3	Radbolzen	662 101 206	<b>68 187</b>
4	Federring	662 101 212	<b>68 186</b>
5	Flachbundmutter	662 101 211	<b>68 185</b>



## Diebstahlsicherung



Bezeichnung	Referenz-Nr.	Bestell-Nr.
Diebstahl-Sicherung, f.2" Königszapfen	DS 2000	26 523

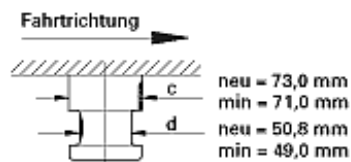
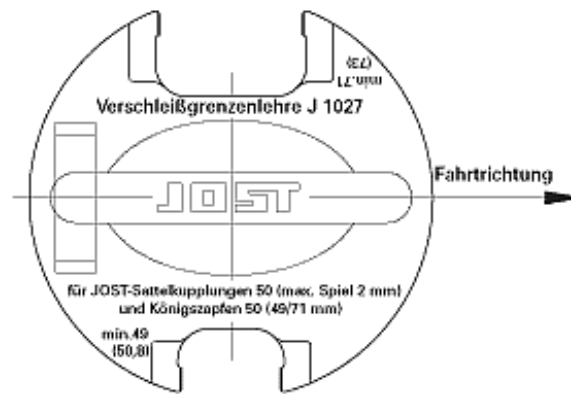


### bestehend aus:

Zylinderschloss	DS 1000-03
Schlüssel	DS 1000-08
Sicherungsstift	DS 1000-12

## Verschleißgrenzenlehre

Bezeichnung	Referenz-Nr.	Bestell-Nr.
Verschleißgrenzenlehre 2"	J 1027	42 590





## Stützwinden

### Jost Stützwinde OPTIMA

#### (Nachfolger der Lean-Serie)

Gewichtsoptimierte Fernverkehrswinde

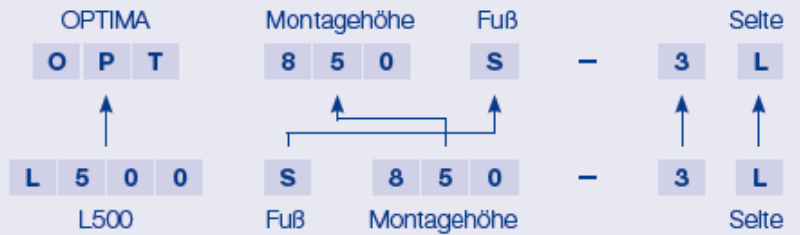
- \* niedriges Gewicht
- \* wirtschaftlich
- \* bestens geeignet für den Fernverkehr
- \* zuverlässig
- \* erhältlich in 4 versch. Montagehöhen

#### Techn. Daten

Hublast 24 t  
 3 Plattenpositionen (oben, unten, doppelt)  
 S-Fuß mit 125 mm Abrollweg  
 versch. Montagehöhen



Bei der Umwandlung der Artikel-Nr. der L500 zur Artikel-Nr. der OPTIMA wechselt lediglich die Position der Montagehöhe und des Fußes. Auf diese Weise lassen sich alle Artikel-Nr. anpassen.



### Montagehöhe 700 mm

Hub (mm)	Anschraubplatte	Fußvariante	Ausführung	Referenz-Nr.	Bestell-Nr.
350	doppelt	S	links	OPT700S-3L	<b>209 927</b>
350	doppelt	S	rechts	OPT700S-3R	<b>209 924</b>

### Montagehöhe 735 mm

Hub (mm)	Anschraubplatte	Fußvariante	Ausführung	Referenz-Nr.	Bestell-Nr.
400	oben	T	Garnitur	OPT740T1	<b>209 219</b>
400	oben	T	rechts	OPT740S-1R	<b>209 928</b>



## Montagehöhe 750 mm

Hub (mm)	Anschraubplatte	Fußvariante	Ausführung	Referenz-Nr.	Bestell-Nr.
400	oben	S	Garnitur	OPT750S-1	<b>139 413</b>
400	oben	S	links	OPT750S-1L	<b>147 612</b>
400	oben	S	rechts	OPT750S-1R	<b>147 613</b>
400	unten	S	Garnitur	OPT750S-2	<b>139 416</b>
400	unten	S	links	OPT750S-2L	<b>147 620</b>
400	unten	S	rechts	OPT750S-2R	<b>147 621</b>
400	doppelt	S	Garnitur	OPT750S-3	<b>139 417</b>
400	doppelt	S	links	OPT750S-3L	<b>147 622</b>
400	doppelt	S	rechts	OPT750S-3R	<b>147 624</b>

## Montagehöhe 800 mm

Hub (mm)	Anschraubplatte	Fußvariante	Ausführung	Referenz-Nr.	Bestell-Nr.
450	oben	S	Garnitur	OPT800S-1	<b>139 412</b>
450	oben	S	links	OPT800S-1L	<b>147 609</b>
450	oben	S	rechts	OPT800S-1R	<b>147 610</b>
450	unten	S	Garnitur	OPT800S-2	<b>139 415</b>
450	unten	S	links	OPT800S-2L	<b>147 617</b>
450	unten	S	rechts	OPT800S-2R	<b>147 618</b>
450	doppelt	S	links	OPT800S-3L	<b>209 930</b>
450	doppelt	S	rechts	OPT800S-3R	<b>209 929</b>

## Montagehöhe 835 mm

Hub (mm)	Anschraubplatte	Fußvariante	Ausführung	Referenz-Nr.	Bestell-Nr.
500	oben	T	Garnitur	OPT840T-1	<b>209 217</b>
500	oben	T	links	OPT840T-1L	<b>209 933</b>
500	oben	T	rechts	OPT840T-1R	<b>209 931</b>

## Montagehöhe 850 mm

Hub (mm)	Anschraubplatte	Fußvariante	Ausführung	Referenz-Nr.	Bestell-Nr.
500	oben	S	Garnitur	OPT850S-1	139 411
500	oben	S	links	OPT850S-1L	147 607
500	oben	S	rechts	OPT850S-1R	147 608
500	unten	S	Garnitur	OPT850S-2	139 414
500	unten	S	links	OPT850S-2L	147 615
500	unten	S	rechts	OPT850S-2R	147 616
500	doppelt	S	rechts	OPT850S-3R	209 934
500	doppelt	S	links	OPT850S-3L	209 935

## Verbindungswelle

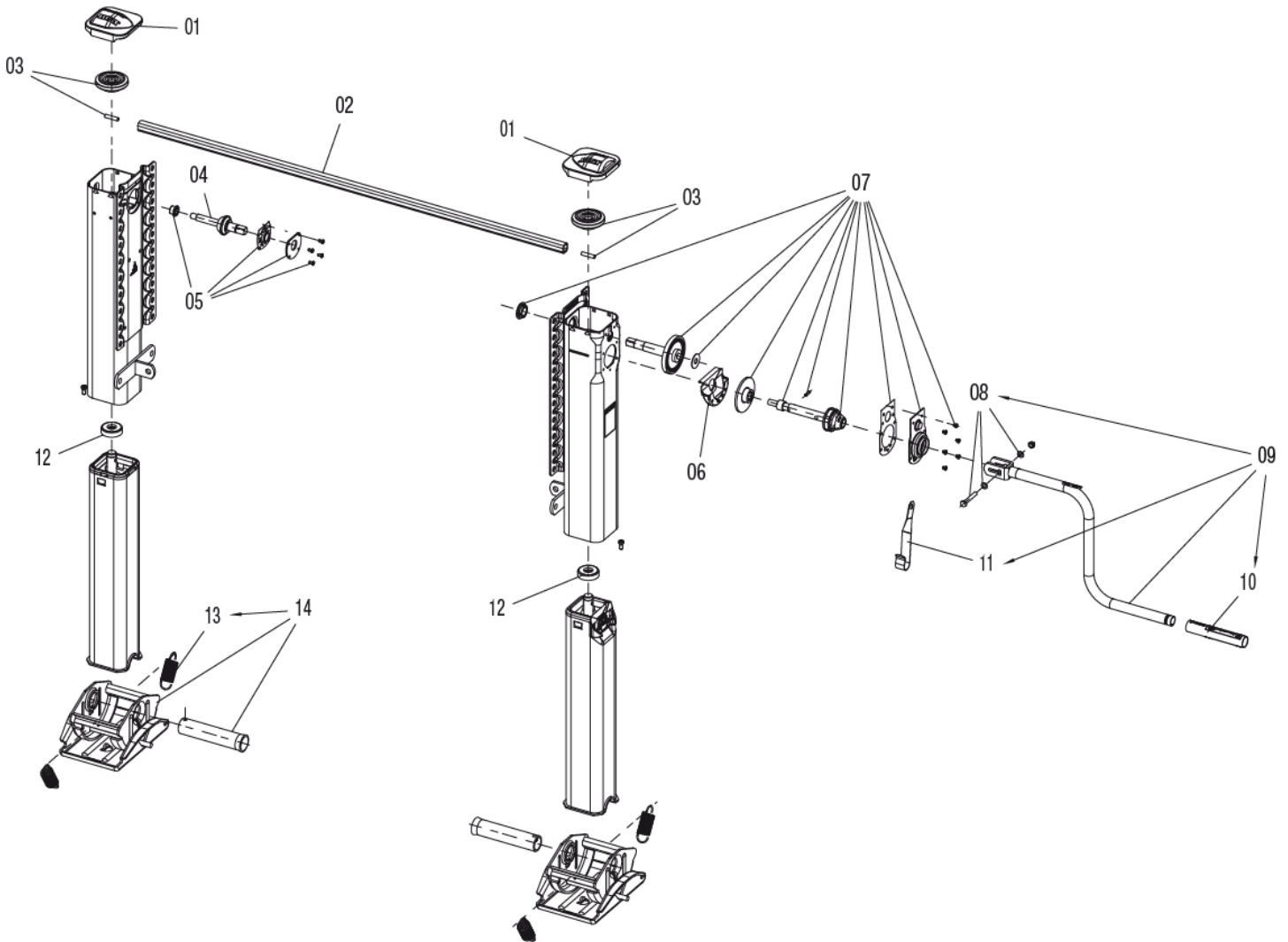
Bezeichnung	Referenz-Nr.	Bestell-Nr.
Verbindungswelle 0905 mm	JS L07	
Verbindungswelle 0935 mm	JS L08	
Verbindungswelle 1340 mm	JS L01	
Verbindungswelle 1450 mm	JS L02	
Verbindungswelle 1470 mm	JS L03	6 320
Verbindungswelle 1500 mm	JS L04	
Verbindungswelle 1505 mm	JS L05	
Verbindungswelle 1510 mm	JS L41	204 635
Verbindungswelle 1575 mm	JS L06	
Verbindungswelle 1700 mm	JS L09	24 813
Verbindungswelle 1790 mm	JS L10	

## Kurbel



Bezeichnung	Referenz-Nr.	Bestell-Nr.
Kurbel 350 mm m. Kurbelhalterung	JSU01	44 388
Kurbel 415 mm m. Kurbelhalterung	JSU02	
Kurbel 450 mm m. Kurbelhalterung	JSU03	
Kurbel 480 mm m. Kurbelhalterung	JSU04	
Kurbel 520 mm m. Kurbelhalterung	JSU05	44 392

## Ersatzteile OPTIMA



Pos.	Bezeichnung	Menge / Satz	Referenz-Nr.	Bestell-Nr.
01	Deckel mit Schrauben	1	JSE 0046100	<b>53 869</b>
02	siehe Einzelkomponenten	1		
03	Kegelrad m. Bolzen	1	JSE 0058600	<b>58 772</b>
04	Welle	1	JSE 0001500	<b>53 871</b>
05	Lagerung kpl.	1	JSE 0046200	<b>66 926</b>
06	Fettwanne	1	JSE 0002000	<b>94 441</b>
07	Getriebe kpl.		JSE 0083700	
08	Schraube m. Scheiben und Mutter		JSE 0043100	
09	siehe Einzelkomponenten			
10	Kurbelhülse		JSE 0042700	
11	Kurbelhalterung f. Kurbel 350 mm (Kurbelkit JS U01)		JSE 0040200	<b>43 603</b>
11	Kurbelhalterung f. Kurbel 415-480 mm (Kurbelkit JS U02-JS U04)		JSE 0040201	<b>43 994</b>
11	Kurbelhalterung f. Kurbel 520 mm (Kurbelkit JS U05)		JSE 0040202	<b>128 168</b>
12	Axiallager		JSE 0066401	
13	Zugfeder f. S.Fuß		JSE 0012900	<b>60 239</b>
14	S-Fuß kpl., mit 13		JSE 0123400	

## Jost Stützwinde LEAN

(Nachfolger der MODUL-Serie)

### Montagehöhen

Montagehöhe	Hub	Anschraubplatte	Fußvariante	Referenz-Nr.	Bestell-Nr.
850 mm	500 mm	oben	Standardfuß	L500S8501	<b>70 545</b>
850 mm	500 mm	unten	Standardfuß	L500S8502	<b>70 547</b>
800 mm	450 mm	oben	Standardfuß	L500S8001	<b>70 548</b>
800 mm	450 mm	unten	Standardfuß	L500S8002	<b>70 549</b>
750 mm	400 mm	oben	Standardfuß	L500S7501	
750 mm	400 mm	unten	Standardfuß	L500S7502	<b>70 552</b>
840 mm	500 mm	oben	T-Fuß	L500T8401	<b>70 546</b>

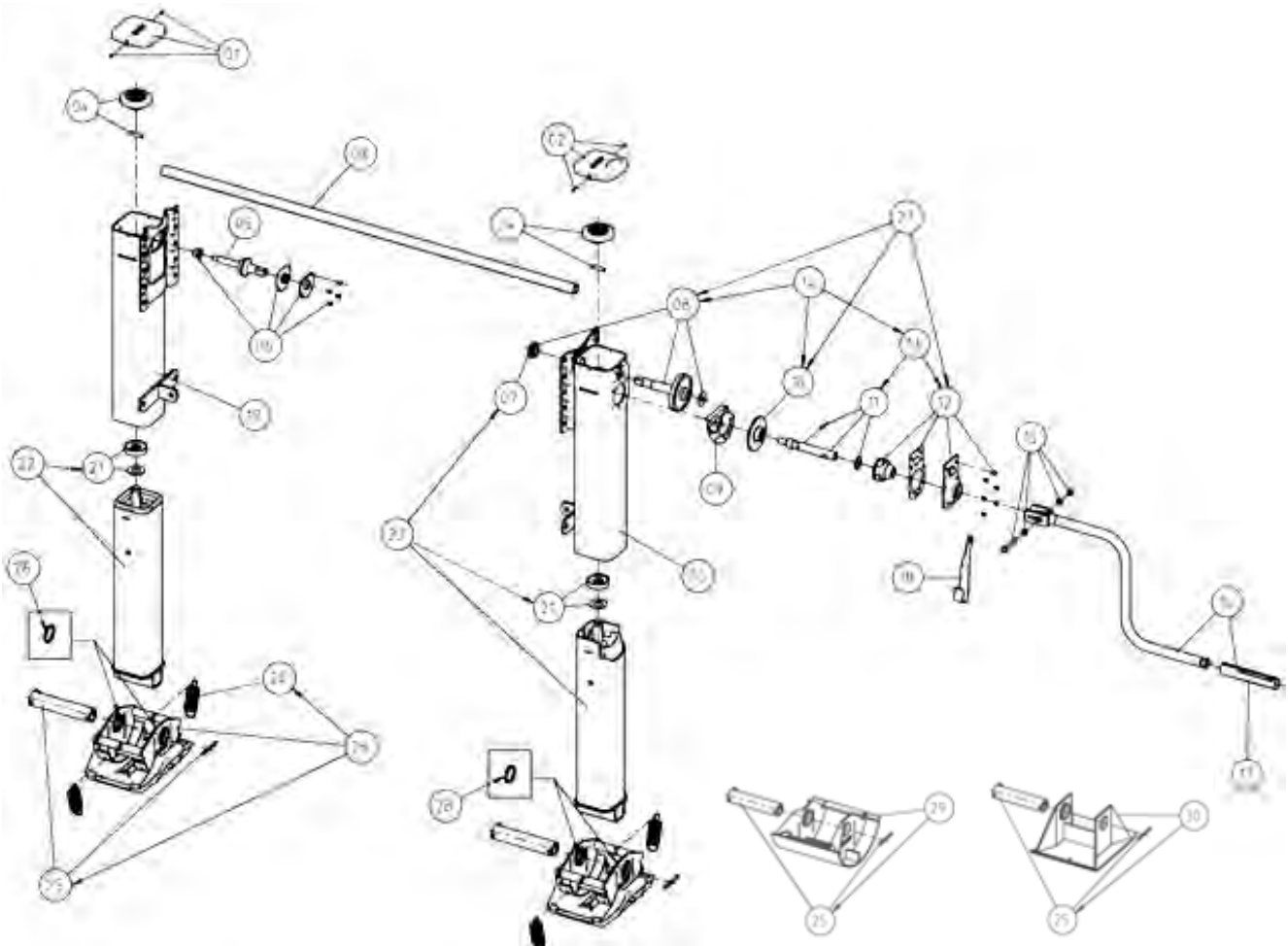
### Einzelwinden

Seite	Montagehöhe	Anschraubplatte	Fußvariante	Referenz-Nr.	Bestell-Nr.
rechts	800 mm	oben	Standardfuß	L500S8001R	<b>73 464</b>
links	800 mm	oben	Standardfuß	L500S8001L	<b>73 465</b>

Seite	Montagehöhe	Anschraubplatte	Fußvariante	Referenz-Nr.	Bestell-Nr.
rechts	800 mm	unten	Standardfuß	L500S8002R	<b>76 296</b>
links	800 mm	unten	Standardfuß	L500S8002L	<b>76 297</b>

Seite	Montagehöhe	Anschraubplatte	Fußvariante	Referenz-Nr.	Bestell-Nr.
rechts	700 mm	Doppelplatte	Standardfuß	L500S7003R	
links	700 mm	Doppelplatte	Standardfuß	L500S7003L	<b>79 813</b>
rechts	750 mm	Doppelplatte	Standardfuß	L500S7503R	
links	750 mm	Doppelplatte	Standardfuß	L500S7503L	<b>79 814</b>
rechts	800 mm	Doppelplatte	Standardfuß	L500S8003R	
links	800 mm	Doppelplatte	Standardfuß	L500S8003L	<b>79 815</b>
rechts	850 mm	Doppelplatte	Standardfuß	L500S8503R	<b>78 896</b>
links	850 mm	Doppelplatte	Standardfuß	L500S8503L	<b>79 816</b>

## Ersatzteile LEAN L500SXXX-1

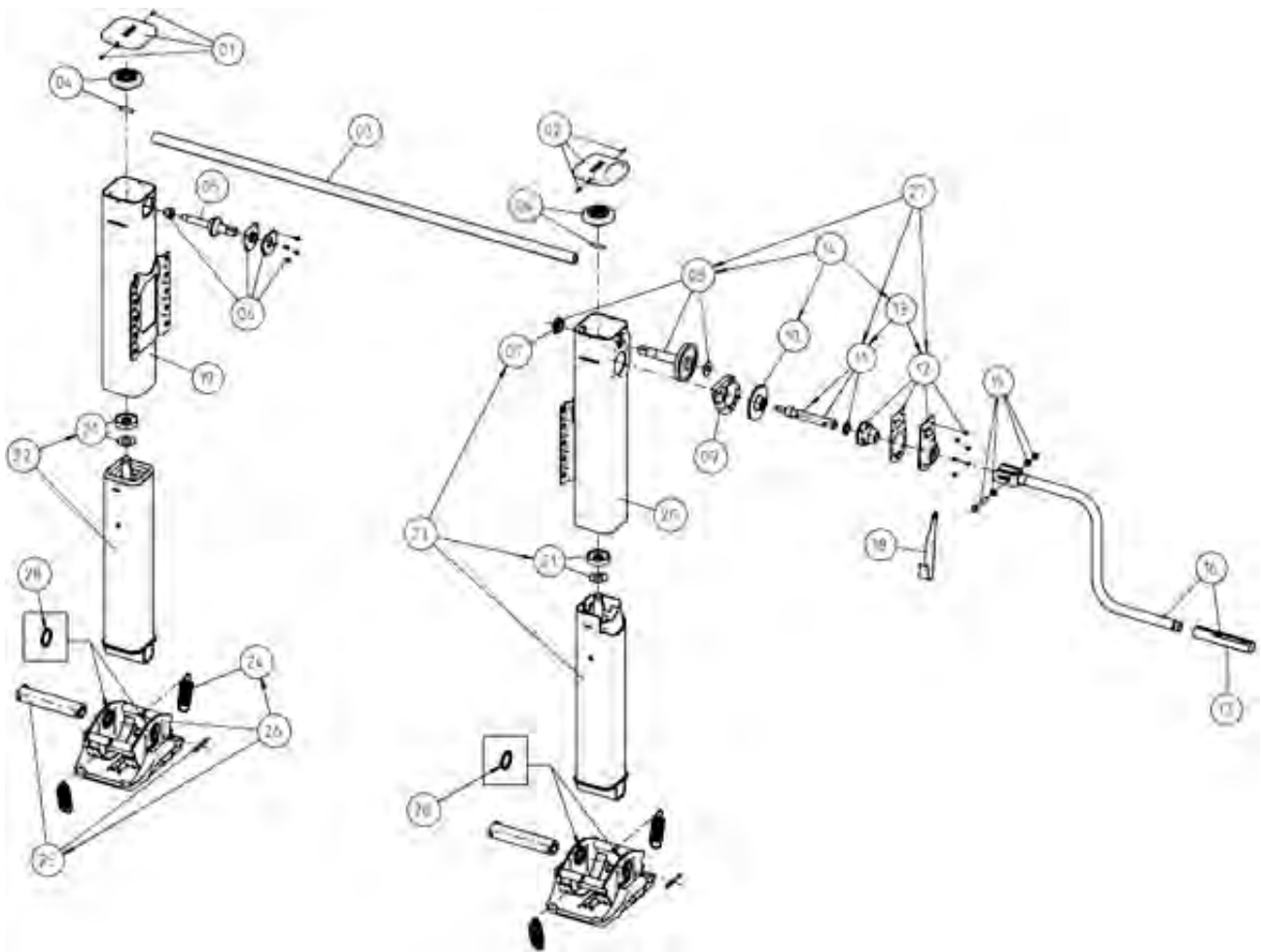


Pos.	Bezeichnung	Menge / Satz	Referenz-Nr.	Bestell-Nr.
01	Deckel mit Schrauben, links + rechts passend	1	JSE 004 61 00	<b>53 869</b>
02	Deckel rechts mit Schrauben	1	JSE 004 63 00	<b>53 870</b>
03	Verbindungswelle 1.340 mm	1	JSL 01	
	Verbindungswelle 1.450 mm	1	JSL 02	
	Verbindungswelle 1.470 mm	1	JSL 03	<b>6 320</b>
	Verbindungswelle 1.500 mm	1	JSL 04	
	Verbindungswelle 1.575 mm	1	JSL 06	
	Verbindungswelle 1.605 mm	1	JSL 07	
	Verbindungswelle 1.635 mm	1	JSL 08	
	Verbindungswelle 1.700 mm	1	JSL 09	<b>24 813</b>
	Verbindungswelle 1.790 mm	1	JSL 10	
04	Kegelrad mit Bolzen ab 020719 / 0126096	2	JSE 005 86 00	<b>58 772</b>
05	Welle	1	JSE 000 15 00	<b>53 871</b>
06	Lagerung kpl.	1	JSE 004 62 00	<b>66 926</b>
07	Lager	1	JSE 000 18 00	
08	Welle mit Lagerung	1	JSE 005 87 00	
09	Fettwanne	1	JSE 000 20 00	<b>94 441</b>
10	Zahnrad	1	JSE 005 58 00	<b>71 778</b>
11	Kurbelwelle kpl.	1	JSE 004 65 00	<b>55 043</b>
12	Lagerhalter	1	JSE 005 88 00	<b>68 723</b>
13	Kurbelwelle und Lagerhalter kpl., Pos. 11 + 12	1	JSE 005 66 00	
14	Getriebe kpl., 08, 10 + 13	1	JSE 008 37 00	
15	Schraube mit Scheiben und Mutter	1	JSE 004 31 00	

Pos.	Bezeichnung	Menge / Satz	Referenz-Nr.	Bestell-Nr.
16	Kurbel 350 mm mit Kurbelhalt., mit 15, 17 + 18	1	JSU 01	<b>44 388</b>
	Kurbel 415 mm mit Kurbelhalt., mit 15, 17 + 18	1	JSU 02	
	Kurbel 450 mm mit Kurbelhalt., mit 15, 17 + 18	1	JSU 03 A4	<b>44 928</b>
	Kurbel 480 mm mit Kurbelhalt., mit 15, 17 + 18	1	JSU 04	
	Kurbel 520 mm mit Kurbelhalt., mit 15, 17 + 18	1	JSU 05	<b>44 392</b>
17	Kurbelhülse	1	JSE 004 27 00	
18	Kurbelhalterung für Kurbel 350 mm	1	JSE 004 02 00	<b>43 603</b>
	Kurbelhalterung für Kurbel 415 – 480 mm	1	JSE 004 02 01	<b>43 994</b>
	Kurbelhalterung ER305, für Kurbel 520-620 mm (JSU 05-JSU 08)	1	JSE 004 02 02	<b>128 168</b>
19	*Mh-02/850 Schaft links, A-Platte oben	1	JSE 008 03 02	
	*Mh-03/800 Schaft links, A-Platte oben	1	JSE 008 03 01	
	*Mh-04/750 Schaft links, A-Platte oben	1	JSE 008 03 04	
	*Mh-05/700 Schaft links, A-Platte oben	1	JSE 008 03 05	
20	*Mh-02/850 Schaft rechts, A-Platte oben	1	JSE 007 98 02	
	*Mh-03/800 Schaft rechts, A-Platte oben	1	JSE 007 98 01	
	*Mh-04/750 Schaft rechts, A-Platte oben	1	JSE 007 98 04	
	*Mh-05/700 Schaft rechts, A-Platte oben	1	JSE 007 98 05	
21	Axiallager mit Scheibe	2	JSE 006 64 01	
22	*Mh-02/850 Innenrohr links + Spindel, inkl. Pos. 21	1	JSE 008 02 02	
	*Mh-03/800 Innenrohr links + Spindel, inkl. Pos. 21	1	JSE 008 02 01	
	*Mh-04/750 Innenrohr links + Spindel, inkl. Pos. 21	1	JSE 008 02 04	
	*Mh-05/700 Innenrohr links + Spindel, inkl. Pos. 21	1	JSE 008 02 05	
23	*Mh-02/850 Innenr. rechts + Spindel, inkl. Pos. 21+7	1	JSE 007 97 02	
	*Mh-03/800 Innenr. rechts + Spindel, inkl. Pos. 21+7	1	JSE 007 97 01	
	*Mh-04/750 Innenr. rechts + Spindel, inkl. Pos. 21+7	1	JSE 007 97 04	
	*Mh-05/700 Innenr. rechts + Spindel, inkl. Pos. 21+7	1	JSE 007 97 05	
24	Feder	4	JSE 001 29 00	<b>60 239</b>
25	Achse komplett	2	JSE 008 36 01	
26	S-Fuß kpl., mit Pos. 24 + 25	2	JSE 008 47 50	<b>78 171</b>
27	Reparatursatz Getriebe	1	JSE 005 92 00	
28	Distanzhülse	4	JSE 008 76 22	
29	A-Fuß, komplett mit Pos. 25	2	JSE 009 89 00	
30	T-Fuß, komplett mit Pos. 25	2	JSE 009 55 00	<b>81 372</b>

\* beim T-Fuß reduziert sich die Mh um 10 mm!

## Ersatzteile LEAN L500SXXX-2



Pos.	Bezeichnung	Menge / Satz	Referenz-Nr.	Bestell-Nr.
01	Deckel mit Schrauben, links + rechts passend	1	JSE 004 61 00	<b>53 869</b>
02	Deckel rechts mit Schrauben	1	JSE 004 63 00	<b>53 870</b>
03	Verbindungswelle 1.340 mm	1	JSL 01	
	Verbindungswelle 1.450 mm	1	JSL 02	
	Verbindungswelle 1.470 mm	1	JSL 03	<b>6 320</b>
	Verbindungswelle 1.500 mm	1	JSL 04	
	Verbindungswelle 1.575 mm	1	JSL 06	
	Verbindungswelle 1.605 mm	1	JSL 07	
	Verbindungswelle 1.635 mm	1	JSL 08	
	Verbindungswelle 1.700 mm	1	JSL 09	<b>24 813</b>
	Verbindungswelle 1.790 mm	1	JSL 10	
04	Kegelrad mit Bolzen ab 020719 / 0126096	2	JSE 005 86 00	<b>58 772</b>
05	Welle	1	JSE 000 15 00	<b>53 871</b>
06	Lagerung kpl.	1	JSE 004 62 00	<b>66 926</b>
07	Lager	1	JSE 000 18 00	
08	Welle mit Lagerung	1	JSE 005 87 00	
09	Fettwanne	1	JSE 000 20 00	<b>94 441</b>
10	Zahnrad	1	JSE 005 58 00	<b>71 778</b>
11	Kurbelwelle kpl.	1	JSE 004 65 00	<b>55 043</b>
12	Lagerhalter	1	JSE 005 88 00	<b>68 723</b>
13	Kurbelwelle und Lagerhalter kpl., Pos. 11 + 12	1	JSE 005 66 00	
14	Getriebe kpl., 08, 10 + 13	1	JSE 008 37 00	
15	Schraube mit Scheiben und Mutter	1	JSE 004 31 00	

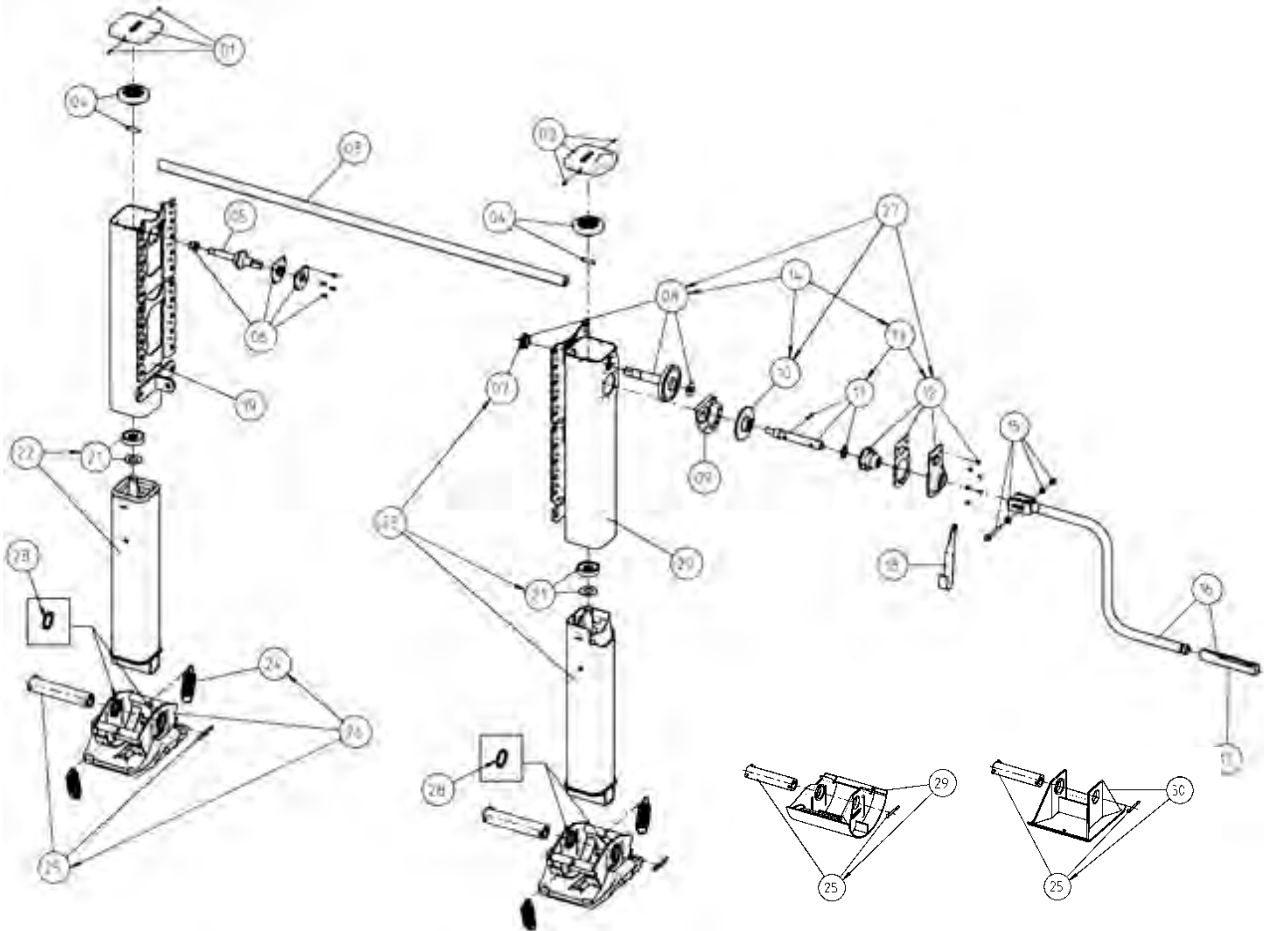


Pos.	Bezeichnung	Menge / Satz	Referenz-Nr.	Bestell-Nr.
16	Kurbel 350 mm mit Kurbelhalt., mit 15, 17 + 18	1	JSU 01	<b>44 388</b>
	Kurbel 415 mm mit Kurbelhalt., mit 15, 17 + 18	1	JSU 02	
	Kurbel 450 mm mit Kurbelhalt., mit 15, 17 + 18	1	JSU 03 A4	<b>44 928</b>
	Kurbel 480 mm mit Kurbelhalt., mit 15, 17 + 18	1	JSU 04	
	Kurbel 520 mm mit Kurbelhalt., mit 15, 17 + 18	1	JSU 05	<b>44 392</b>
17	Kurbelhülse	1	JSE 004 27 00	
18	Kurbelhalterung für Kurbel 350 mm	1	JSE 004 02 00	<b>43 603</b>
	Kurbelhalterung für Kurbel 415 – 480 mm	1	JSE 004 02 01	<b>43 994</b>
	Kurbelhalterung ER305, für Kurbel 520-620 mm (JSU 05-JSU 08)	1	JSE 004 02 02	<b>128 168</b>
19	*Mh-02/850 Schaft links, A-Platte unten	1	JSE 008 05 02	
**	*Mh-03/800 Schaft links, A-Platte unten	1	JSE 008 05 01	
	*Mh-04/750 Schaft links, A-Platte unten	1	JSE 008 05 04	
	*Mh-05/700 Schaft links, A-Platte unten	1	JSE 008 05 05	
20	*Mh-02/850 Schaft rechts, A-Platte unten	1	JSE 008 00 02	
**	*Mh-03/800 Schaft rechts, A-Platte unten	1	JSE 008 00 01	
	*Mh-04/750 Schaft rechts, A-Platte unten	1	JSE 008 00 04	
	*Mh-05/700 Schaft rechts, A-Platte unten	1	JSE 008 00 05	
21	Axiallager mit Scheibe	2	JSE 006 64 01	
22	*Mh-02/850 Innenrohr links + Spindel, inkl. Pos. 21	1	JSE 008 02 02	
	*Mh-03/800 Innenrohr links + Spindel, inkl. Pos. 21	1	JSE 008 02 01	
	*Mh-04/750 Innenrohr links + Spindel, inkl. Pos. 21	1	JSE 008 02 04	
	*Mh-05/700 Innenrohr links + Spindel, inkl. Pos. 21	1	JSE 008 02 05	
23	*Mh-02/850 Innenr. rechts + Spindel, inkl. Pos. 21+7	1	JSE 007 97 02	
	*Mh-03/800 Innenr. rechts + Spindel, inkl. Pos. 21+7	1	JSE 007 97 01	
	*Mh-04/750 Innenr. rechts + Spindel, inkl. Pos. 21+7	1	JSE 007 97 04	
	*Mh-05/700 Innenr. rechts + Spindel, inkl. Pos. 21+7	1	JSE 007 97 05	
24	Feder	4	JSE 001 29 00	<b>60 239</b>
25	Achse komplett	2	JSE 008 36 01	
26	S-Fuß kpl., mit Pos. 24 + 25	2	JSE 008 47 50	<b>78 171</b>
27	Reparatursatz Getriebe	1	JSE 005 92 00	<b>45 815</b>
28	Distanzhülse	4	JSE 008 76 22	
29	A-Fuß, komplett mit Pos. 25	2	JSE 009 89 00	
30	T-Fuß, komplett mit Pos. 25	2	JSE 009 55 00	<b>81 372</b>

\* beim T-Fuß reduziert sich die Mh um 10 mm!

\*\* Schaft mit Mh-800 und Verstrebungswinkel für A- und T-Fuß

## Ersatzteile LEAN L500SXXX-3



Pos.	Bezeichnung	Menge / Satz	Referenz-Nr.	Bestell-Nr.
01	Deckel mit Schrauben, links + rechts passend	1	JSE 004 61 00	<b>53 869</b>
02	Deckel rechts mit Schrauben	1	JSE 004 63 00	<b>53 870</b>
03	Verbindungswelle 1.340 mm	1	JSL 01	
	Verbindungswelle 1.450 mm	1	JSL 02	
	Verbindungswelle 1.470 mm	1	JSL 03	<b>6 320</b>
	Verbindungswelle 1.500 mm	1	JSL 04	
	Verbindungswelle 1.505 mm	1	JSL 05	
	Verbindungswelle 1.575 mm	1	JSL 06	
	Verbindungswelle 1.605 mm	1	JSL 07	
	Verbindungswelle 1.635 mm	1	JSL 08	
	Verbindungswelle 1.700 mm	1	JSL 09	<b>24 813</b>
	Verbindungswelle 1.790 mm	1	JSL 10	
04	Kegelrad mit Bolzen ab 020719 / 0126096	2	JSE 005 86 00	<b>58 772</b>
05	Welle	1	JSE 000 15 00	<b>53 871</b>
06	Lagerung kpl.	1	JSE 004 62 00	<b>66 926</b>
07	Lager	1	JSE 000 18 00	
08	Welle mit Lagerung	1	JSE 005 87 00	
09	Fettwanne	1	JSE 000 20 00	<b>94 441</b>
10	Zahnrad	1	JSE 005 58 00	<b>71 778</b>
11	Kurbelwelle kpl.	1	JSE 004 65 00	<b>55 043</b>
12	Lagerhalter	1	JSE 005 88 00	<b>68 723</b>
13	Kurbelwelle und Lagerhalter kpl., Pos. 11 + 12	1	JSE 005 66 00	
14	Getriebe kpl., 08, 10 + 13	1	JSE 008 37 00	
15	Schraube mit Scheiben und Mutter	1	JSE 004 31 00	

Pos.	Bezeichnung	Menge / Satz	Referenz-Nr.	Bestell-Nr.
16	Kurbel 350 mm mit Kurbelhalt., mit 15, 17 + 18	1	JSU 01	<b>44 388</b>
	Kurbel 415 mm mit Kurbelhalt., mit 15, 17 + 18	1	JSU 02	
	Kurbel 450 mm mit Kurbelhalt., mit 15, 17 + 18	1	JSU 03 A4	<b>44 928</b>
	Kurbel 480 mm mit Kurbelhalt., mit 15, 17 + 18	1	JSU 04	
	Kurbel 520 mm mit Kurbelhalt., mit 15, 17 + 18	1	JSU 05	<b>44 392</b>
17	Kurbelhülse	1	JSE 004 27 00	<b>24 186</b>
18	Kurbelhalterung für Kurbel 350 mm	1	JSE 004 02 00	<b>43 603</b>
	Kurbelhalterung für Kurbel 415 – 480 mm	1	JSE 004 02 01	<b>43 994</b>
	Kurbelhalterung ER305, für Kurbel 520-620 mm (JSU 05-JSU 08)	1	JSE 004 02 02	<b>128 168</b>
19	*Mh-02/850 Schaft links, Doppelplatte	1	JSE 008 77 02	
	*Mh-03/800 Schaft links, Doppelplatte	1	JSE 008 77 01	
	*Mh-04/750 Schaft links, Doppelplatte	1	JSE 008 77 04	
	*Mh-05/700 Schaft links, Doppelplatte	1	JSE 008 77 05	
20	*Mh-02/850 Schaft rechts, Doppelplatte	1	JSE 008 78 02	
	*Mh-03/800 Schaft rechts, Doppelplatte	1	JSE 008 78 01	
	*Mh-04/750 Schaft rechts, Doppelplatte	1	JSE 008 78 04	
	*Mh-05/700 Schaft rechts, Doppelplatte	1	JSE 008 78 05	
21	Axiallager mit Scheibe	2	JSE 006 64 01	
22	*Mh-02/850 Innenrohr links + Spindel, inkl. Pos. 21	1	JSE 008 02 02	
	*Mh-03/800 Innenrohr links + Spindel, inkl. Pos. 21	1	JSE 008 02 01	
	*Mh-04/750 Innenrohr links + Spindel, inkl. Pos. 21	1	JSE 008 02 04	
	*Mh-05/700 Innenrohr links + Spindel, inkl. Pos. 21	1	JSE 008 02 05	
23	*Mh-02/850 Innenr. rechts + Spindel, inkl. Pos. 21+7	1	JSE 007 97 02	
	*Mh-03/800 Innenr. rechts + Spindel, inkl. Pos. 21+7	1	JSE 007 97 01	
	*Mh-04/750 Innenr. rechts + Spindel, inkl. Pos. 21+7	1	JSE 007 97 04	
	*Mh-05/700 Innenr. rechts + Spindel, inkl. Pos. 21+7	1	JSE 007 97 05	
24	Feder	4	JSE 001 29 00	<b>60 239</b>
25	Achse komplett	2	JSE 008 36 01	
26	S-Fuß kpl., mit Pos. 24 + 25	2	JSE 008 47 50	<b>78 171</b>
27	Reparatursatz Getriebe	1	JSE 005 92 00	<b>45 815</b>
28	Distanzhülse	4	JSE 008 76 22	
29	A-Fuß, komplett mit Pos. 25	2	JSE 009 89 00	
30	T-Fuß, komplett mit Pos. 25	2	JSE 009 55 00	<b>81 372</b>

\* beim T-Fuß reduziert sich die Mh um 10 mm!

## Jost Stützwinde Modul

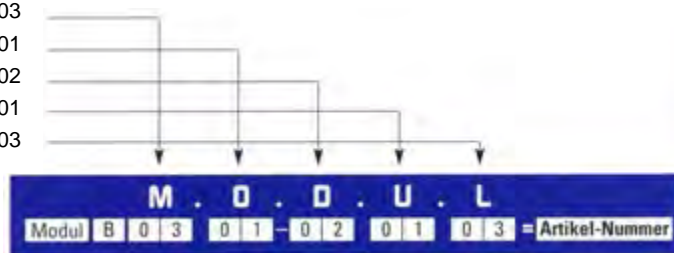
### Komponenten und Fußvarianten



### Beispiel für Artikel-Nummer für einen Satz

Die vollständige Artikel-Nummer zur Bestellung des Moduls setzt sich aus den Bestellziffern der einzelnen Komponenten zusammen. Wählen Sie zuerst die einzelnen Komponenten. Jede Einzelkomponente hat eine 2-stellige Bestellziffer. Führen Sie alle Komponenten (bzw. Bestellziffern) der Reihe nach auf.

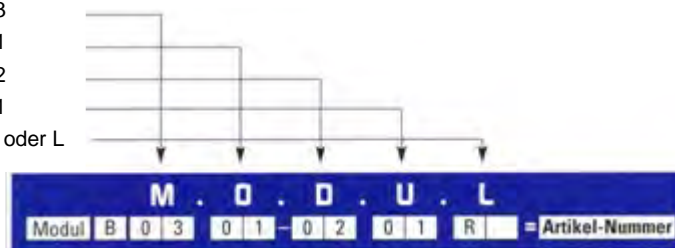
- M** Montagehöhe 800 mm = 03
- O** Anschraubplatte oben = 01
- D** Fußvariante (A-Fuß) = 02
- U** Kurbellänge 350 mm = 01
- L** Verbindungswelle 1.470 mm = 03



### Beispiel für Artikel-Nummer für eine Einzelwinde

Bei der Bestellung von nur einer einzelnen Stützwinde entfällt die Verbindungswelle. Tragen Sie in diesem Fall bei L entsprechend R für rechts und L für links ein.

- M** Montagehöhe 800 mm = 03
- O** Anschraubplatte oben = 01
- D** Fußvariante (A-Fuß) = 02
- U** Kurbellänge 350 mm = 01
- L** „ohne Verbindungswelle“ = R oder L



## Komponenten und Bestellziffern

M		O		D	U	L
M	Montagehöhe H	G	Anschraubplatte	Fußvarianten	Kurbel mit Halterung	Verbindungs- welle
<b>01</b> = 900	560	630	<b>01</b> = Position oben	<b>00</b> = ohne Fuß	<b>00</b> = ohne Kurbel	<b>00</b> = ohne
<b>02</b> = 850	520	580	<b>02</b> = Position unten	<b>montiert</b>	<b>01</b> = 350	<b>01</b> = 1.340
<b>03</b> = 800	470	530	<b>03</b> = Doppelplatte	<b>01</b> = S-Fuß	<b>02</b> = 415	<b>02</b> = 1.450
<b>04</b> = 750	430	480		<b>02</b> = A-Fuß	<b>03</b> = 450	<b>03</b> = 1.470
<b>05</b> = 700	400	430		<b>03</b> = R-Fuß	<b>04</b> = 480	<b>04</b> = 1.500
<b>06</b> = 650	350	380		<b>04</b> = T-Fuß	<b>05</b> = 520	<b>05</b> = 1.505
<b>verstärkt</b>				<b>06</b> = TC-Fuß		<b>06</b> = 1.575
<b>21</b> = 900	470	630		<b>unmontiert</b>		<b>07</b> = 1.605
<b>22</b> = 850	430	580		<b>91</b> = S-Fuß		<b>08</b> = 1.635
<b>23</b> = 800	400	530		<b>92</b> = A-Fuß		<b>09</b> = 1.700
<b>24</b> = 750	350	480		<b>93</b> = R-Fuß		<b>10</b> = 1.790
				<b>94</b> = T-Fuß		
				<b>96</b> = TC-Fuß		

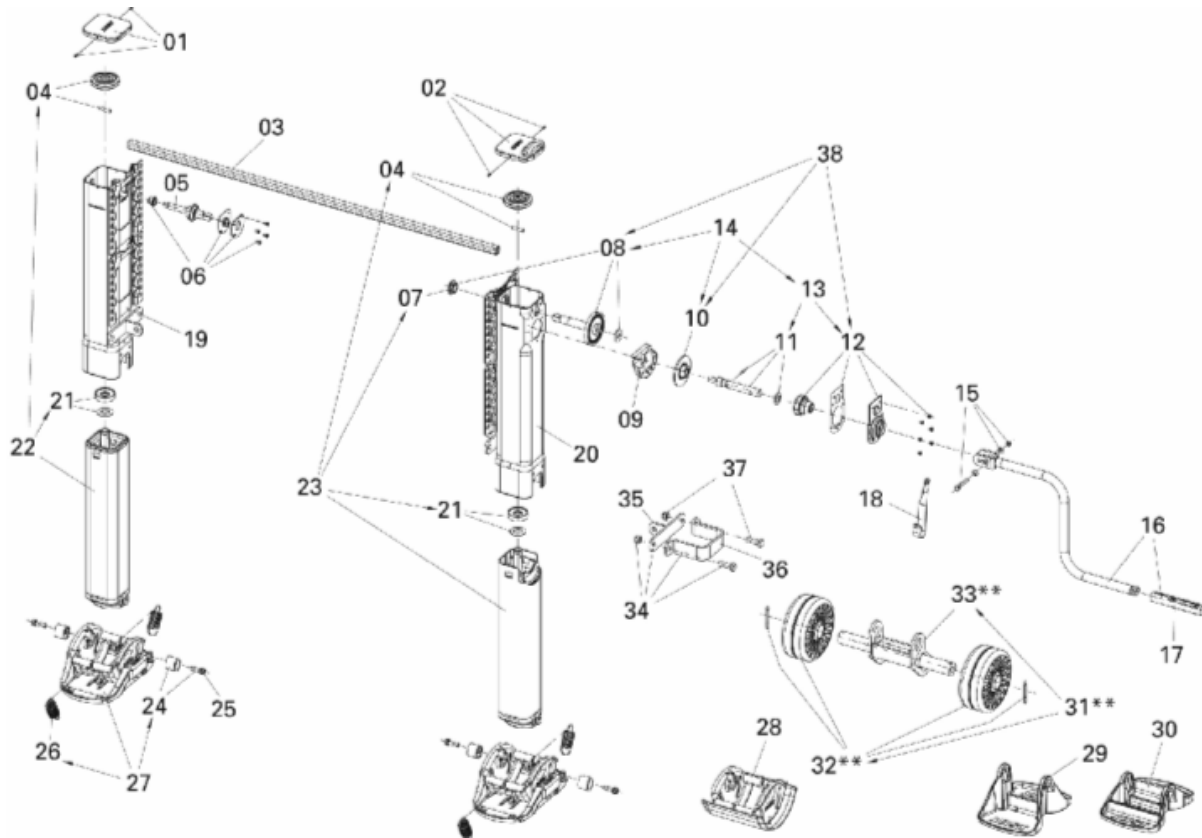
## Montagehöhen

Montagehöhe	Anschraubplatte	Fußvarianten	Referenz-Nr.	Bestell-Nr.
650 mm	oben	Standardfuß	B 06 01 01 00 00	<b>26 840</b>
650 mm	unten	Standardfuß	B 06 02 01 00 00	<b>73 588</b>
700 mm	oben	Standardfuß	B 05 01 01 00 00	<b>43 653</b>
900 mm	oben	T-Fuß	B 01 01 04 00 00	<b>44 892</b>

## Einzelwinden

Seite	Montagehöhe	Anschraubplatte	Fußvarianten	Referenz-Nr.	Bestell-Nr.
rechts	650 mm	oben	Standardfuß	B 06 01 01 00 R	<b>45 447</b>
links	650 mm	oben	Standardfuß	B 06 01 01 00 L	<b>45 448</b>
rechts	750 mm	oben	T-Fuß	B 04 01 04 00 R	<b>60 138</b>
rechts	750 mm	unten	Standardfuß	B 04 02 01 00 R	<b>44 279</b>
rechts	750 mm	unten	T-Fuß	B 04 02 04 00 R	<b>9 689</b>
rechts	800 mm	unten	Standardfuß	B 03 02 01 00 R	<b>46 732</b>

## Ersatzteile Modul



Pos.	Bezeichnung	Menge / Satz	Referenz-Nr.	Bestell-Nr.
01	Deckel mit Schrauben, links + rechts passend	1	JSE 004 61 00	<b>53 869</b>
02	Deckel re. Seite mit Schrauben	1	JSE 004 63 00	<b>53 870</b>
03	Siehe Einzelkomponenten			
04	Kegelrad mit Bolzen ab 020719/0126097	2	JSE 005 86 00	<b>58 772</b>
05	Welle	1	JSE 000 15 00	<b>53 871</b>
06	Lagerung kpl.	1	JSE 004 62 00	<b>66 926</b>
07	Lager	1	JSE 000 18 00	
08	Welle mit Lagerung, ab 020121/0009246	1	JSE 005 87 00	
09	Fettwanne	1	JSE 000 20 00	<b>94 441</b>
10	Zahnrad, ab 020121/0009246	1	JSE 005 58 00	<b>71 778</b>
11	Kurbelwelle kpl.	1	JSE 004 65 00	<b>55 043</b>
12	Lagerhalter kpl. ab 020121/0009246	1	JSE 005 88 00	<b>68 723</b>
13	Kurbelwelle und Lagerhalter kpl. mit 11 + 12 ab 020121/0009246	1	JSE 005 66 00	
14	Getriebe kpl. mit 08, 10 + 13 ab 020121/0009246	1	JSE 008 37 00	
15	Schraube, Scheiben, Mutter	1	JSE 004 31 00	
16	Siehe Einzelkomponenten			
17	Kurbelhülse	1	JSE 004 27 00	<b>24 186</b>
18	Kurbelhalterung für Kurbel 350 mm, (JSU 01)	1	JSE 004 02 00	<b>43 603</b>
	Kurbelhalterung für Kurbel 415-480 mm (JSU 02-JSU 04)	1	JSE 004 02 01	<b>43 994</b>
	Kurbelhalterung für Kurbel 520-620 mm (JSU 05-JSU 08)	1	JSE 004 02 02	<b>128 168</b>
19	Mh-01/900 Schaft li., A-Platte oben	1	JSE 003 18 00	
	Mh-02/850 Schaft li., A-Platte oben	1	JSE 003 18 01	
	Mh-03/800 Schaft li., A-Platte oben	1	JSE 003 18 02	
	Mh-04/750 Schaft li., A-Platte oben	1	JSE 003 18 03	
	Mh-05/700 Schaft li., A-Platte oben	1	JSE 003 18 04	

Pos.	Bezeichnung	Menge / Satz	Referenz-Nr.	Bestell-Nr.
19	Mh-06/650 Schaft li., A-Platte oben	1	JSE 003 18 05	
	Mh-01/900 Schaft li., A-Platte unten	1	JSE 003 13 00	
	Mh-02/850 Schaft li., A-Platte unten	1	JSE 003 13 01	
	Mh-03/800 Schaft li., A-Platte unten	1	JSE 003 13 02	
	Mh-04/750 Schaft li., A-Platte unten	1	JSE 003 13 03	
	Mh-05/700 Schaft li., A-Platte unten	1	JSE 003 13 04	
	Mh-06/650 Schaft li., A-Platte unten	1	JSE 003 13 05	
	Mh-01/900 Schaft li., Doppelplatte	1	JSE 003 08 00	
20	Mh-01/900 Schaft re., A-Platte oben	1	JSE 002 86 00	
	Mh-02/850 Schaft re., A-Platte oben	1	JSE 002 86 01	
	Mh-03/800 Schaft re., A-Platte oben	1	JSE 002 86 02	
	Mh-04/750 Schaft re., A-Platte oben	1	JSE 002 86 03	
	Mh-05/700 Schaft re., A-Platte oben	1	JSE 002 86 04	
	Mh-06/650 Schaft re., A-Platte oben	1	JSE 002 86 05	
	Mh-01/900 Schaft re., A-Platte unten	1	JSE 002 97 00	
	Mh-02/850 Schaft re., A-Platte unten	1	JSE 002 97 01	
	Mh-03/800 Schaft re., A-Platte unten	1	JSE 002 97 02	
	Mh-04/750 Schaft re., A-Platte unten	1	JSE 002 97 03	
	Mh-05/700 Schaft re., A-Platte unten	1	JSE 002 97 04	
	Mh-06/650 Schaft re., A-Platte unten	1	JSE 002 97 05	
21	Axiallager mit Scheibe	2	JSE 006 64 01	
22	Mh-01/900 Innenrohr li. + Spindel mit 21 + 04	1	JSE 005 64 01	
	Mh-02/850 Innenrohr li. + Spindel mit 21 + 04	1	JSE 005 64 02	
	Mh-03/800 Innenrohr li. + Spindel mit 21 + 04	1	JSE 005 64 03	
	Mh-04/750 Innenrohr li. + Spindel mit 21 + 04	1	JSE 005 64 04	
	Mh-05/700 Innenrohr li. + Spindel mit 21 + 04	1	JSE 005 64 05	
	Mh-06/650 Innenrohr li. + Spindel mit 21 + 04	1	JSE 005 64 06	
23	Mh-01/900 Innenrohr re. + Spindel mit 21, 07 + 04	1	JSE 005 62 01	
	Mh-02/850 Innenrohr re. + Spindel mit 21, 07 + 04	1	JSE 005 62 02	
	Mh-03/800 Innenrohr re. + Spindel mit 21, 07 + 04	1	JSE 005 62 03	
	Mh-04/750 Innenrohr re. + Spindel mit 21, 07 + 04	1	JSE 005 62 04	
	Mh-05/700 Innenrohr re. + Spindel mit 21, 07 + 04	1	JSE 005 62 05	
	Mh-06/650 Innenrohr re. + Spindel mit 21, 07 + 04	1	JSE 005 62 06	
24	Verschraubung	2	JSE 004 33 00	
25	Schraube	4	JSE 005 53 00	
26	Feder	4	JSE 001 29 00	<b>60 239</b>
27	S-Fuß kpl. mit 24 + 26	2	JSD 01	<b>45 998</b>
28	A-Fuß kpl. mit 24	2	JSD 02	
29	T-Fuß kpl. mit 24	2	JSD 04	<b>54 030</b>
30	TC-Fuß kpl. mit 24	2	JSD 06	
31	R-Fuß kpl. mit 24, 32 + 33	2	JSD 03	
32	Rollen mit Splinten	2	JSE 006 22 00	
33	Rollenhalter	2	JSE 006 73 00	
34	Klemmvorrichtung mit Winkel mit 35, 36, 37	2	JSE 010 010	
35	Winkel f. Stützbein	2	JSE 010 001	<b>120 853</b>
36	Klemmvorrichtung	2	JSE 010 002	
37	Verschraubung	2	JSE 020 004	
38	Reparatursatz Getriebe, für Modul 2000	1	JSE 005 92 00	<b>45 815</b>

\*SQ= Schwarz Müller Qualität, OEN und Referenznr. dienen nur zu Vergleichszwecken

## Einzelkomponenten, Zubehör und Reparatursätze

Pos.	Bezeichnung	Menge / Satz	Referenz-Nr.	Bestell-Nr.
3	Verbindungswelle 1340 mm	1	JSL 01	
	Verbindungswelle 1450 mm	1	JSL 02	
	Verbindungswelle 1470 mm	1	JSL 03	6 320
	Verbindungswelle 1500 mm	1	JSL 04	
	Verbindungswelle 1575 mm	1	JSL 06	
	Verbindungswelle 1605 mm	1	JSL 07	
	Verbindungswelle 1635 mm	1	JSL 08	
	Verbindungswelle 1700 mm	1	JSL 09	24 813
	Verbindungswelle 1790 mm	1	JSL 10	
	16	Kurbel 350 mm mit Kurbelhalterung mit 15, 17 + 18	1	JSU 01
Kurbel 415 mm mit Kurbelhalterung mit 15, 17 + 18		1	JSU 02	
Kurbel 450 mm mit Kurbelhalterung mit 15, 17 + 18		1	JSU 03 A4	44 928
Kurbel 480 mm mit Kurbelhalterung mit 15, 17 + 18		1	JSU 04	
Kurbel 520 mm mit Kurbelhalterung mit 15, 17 + 18		1	JSU 05	44 392
Kurbel 570 mm mit Kurbelhalterung mit 15, 17 + 18		1	JSU 07	
Kurbel 620 mm mit Kurbelhalterung mit 15, 17 + 18		1	JSU 08	53 571

## Jost Stützwinde Modul CC – Compact

### Vorteile auf einen Blick

- extrem kompakte Bauweise
- maximaler Hub bei geringer Montagehöhe

### Technische Besonderheiten

- durchgehende Anschraubplatte
- starrer Teller



Montagehöhe	Hub	Referenz-Nr.	Bestell-Nr.
550	350	CC 10 947 00 R	51 234
550	350	CC 10 917 00 L A8	53 330
600	400	CC 10 847 0000 B3	69 691

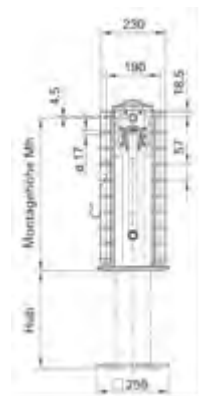
## Jost Stützwinde Modul CS – Stabilisierungswinde

### Vorteile auf einen Blick

- für hinten
- Abstützung beim Entladen
- Niveauregulierung
- zusätzliche Sicherungsmutter

### Technische Besonderheiten

- rundum abgedichteter Getrieberaum
- durchgehende Anschraubplatte
- Außenbandage
- HD Lager
- verstärktes Innenrohr
- verstärkter starrer Teller



Montagehöhe	Hub	Referenz-Nr.	Bestell-Nr.
650	380	CS 10 647 00 R	67 381

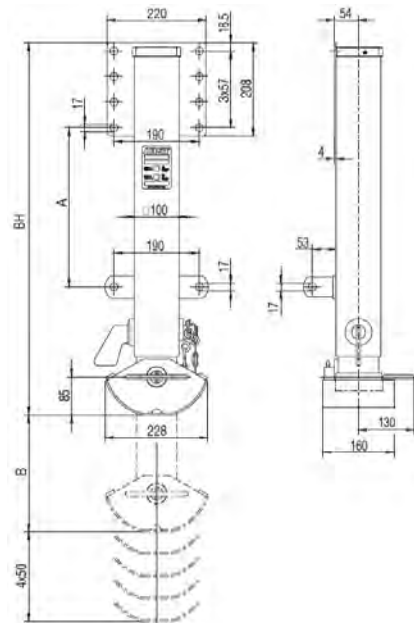


## Fallstütze FS 075

Für Anwendungen geeignet, bei denen ein niedriges Gewicht im Vordergrund steht und selten abgesattelt wird.

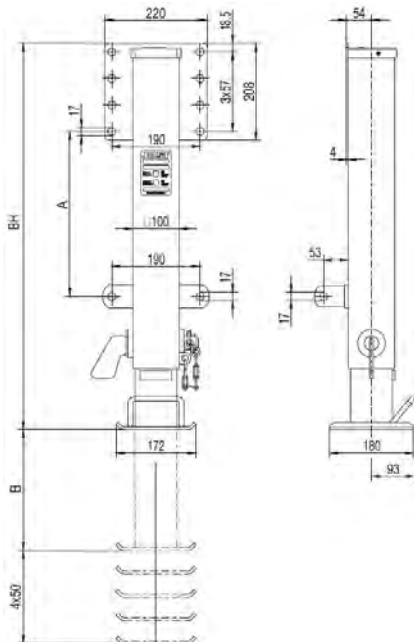
- ~ Niedriges Gewicht
- ~ Wartungsfrei
- ~ robuste Stahlausführung
- ~ ein gestufter mehrfach verstellbarer Fallhub

### A-Fuß



Bedienung von	Gewicht (kg)	Stat. Stützlast pro Seite (t)	Bauhöhe (mm)	Maß A (mm)	Maß B (mm)	Referenz-Nr.	Bestell-Nr.
links	25,5	12	830	355	260	FS07503121000	<b>103 341</b>
rechts	25,5	12	830	355	260	FS07503122000	<b>103 654</b>

### T-Fuß



Bedienung von	Gewicht (kg)	Stat. Stützlast pro Seite (t)	Bauhöhe (mm)	Maß A (mm)	Maß B (mm)	Referenz-Nr.	Bestell-Nr.
links	25,8	12	930	455	260	FS07501171000	<b>102 848</b>
rechts	25,8	12	930	455	260	FS07501172000	

## Fallstütze ALU

1 Satz



Bauhöhe	Fallhöhe	Referenz-Nr.	Bestell-Nr.
795	500	LT650700	<b>68 155</b>
995	450	LT650880	<b>68 156</b>

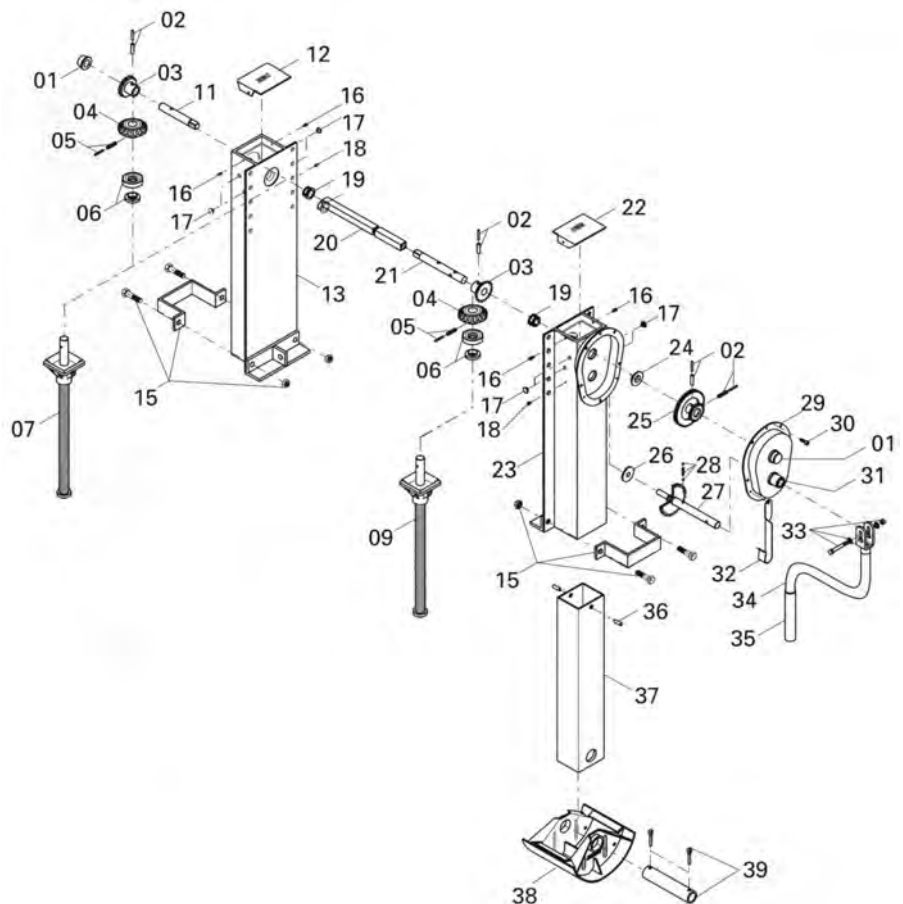
Bezeichnung	Referenz-Nr.	Bestell-Nr.
Verriegelung Edelstahl f. Art. 68156	PLCK	<b>122 972</b>

Bezeichnung	Referenz-Nr.	Bestell-Nr.
Verriegelung Edelstahl	PHNDL	<b>160 989</b>

Bezeichnung	Referenz-Nr.	Bestell-Nr.
Aluminium Fuss	P160	<b>160 993</b>

## Stützwinde E 100 Ersatzteile

E 100 A



Pos.	Bezeichnung	Menge / Satz	Referenz-Nr.	Bestell-Nr.
01	Lager	2	JS 1101 0008	<b>157</b>
02	Spannhülsen	4	JS 1118 0008	
03	Kegelrad klein, mit Pos. 02	2	JS 1118 0015	
04	Kegelrad groß, mit Pos. 05	2	JS 2118 0005	
05	Spannhülsen	2	JS 1118 0009	
06	Drucklager	2	JS 1101 0160	
07	Spindel links, kpl.*, mit Pos. 06	1	JS 2114 0011	
09	Spindel rechts, kpl.*, mit Pos. 06	1	JS 2114 0010	
11	Antriebswelle	1	JS 2114 0012	
12	Deckel mit Dichtring	1	JS 2101 0016	
13	Schaft links*, mit Pos. 15	1	JS 2111 0011	
15	Hutprofil mit Schrauben und Muttern	2	JS 2118 0006	
16	Schraube	4	JS 1120 0075	
17	Verschlussstopfen	8	JS 1101 012	
18	Kegelschmiernippel	2	JS 1120 0006	
19	Lagerschale	2	JS 1101 0002	<b>262</b>
20	Verbindungswelle	1	JS 1110 0001	
21	Antriebswelle	1	JS 2114 0007	
22	Deckel mit Dichtring	1	JS 2101 0017	
23	Schaft rechts*, mit Pos. 15	1	JS 2111 0012	
24	Lager	1	JS 1101 0007	
25	Zahnradatz groß, mit Pos. 02	1	JS 1118 0005	
26	Distanzscheibe	1	JS 1401 0003	
26a	Distanzring	1	JS 1101 0007	<b>263</b>
27	Kurbeltrieb, mit Pos. 28	1	JS 4118 0006	
28	Druckfeder mit Kugeln	1	JS 1118 0004	<b>16 461</b>
29	Vordere Gehäusesseite	1	JS 2111 0046	
30	Spiralformschraube	5	JS 1120 0073	
31	Arretierungslager	1	JS 1101 0010	<b>8 504</b>
32	Kurbelhalterung	1	JSE 0040 201	<b>43 994</b>
33	Schraube, Scheiben, Mutter	1	JS 0043 100	
34	Kurbel, mit Pos. 35	1	JS 1118 03	<b>6 321</b>
35	Kurbelhülse	1	JSE 0042 700	
36	Zylinderstift	4	JS 1120 0007	
38	Radsegment	2	JS 2116 0019	
39	Achse für Radsegmente, kpl.	2	JS 2118 0001	

## Montagegruppe

Korrosionsschutz-Zwischenlage

JS 2118 0003

\* Wichtig! Bei Bestellung dieser Ersatzteile bitte auch Bauhöhe der Stützwinde angeben!

## Stützwinden Haacon

### Karosseriewinde Typ 1094.8

sind für alle Hebe- und Stützaufgaben bestens geeignet:

- Last- und Schnellgang für schnelles Anheben
- selbsthemmende Spindel für optimale Sicherheit
- Doppelmutter für freies Arbeiten unter angehobener Last ohne zusätzliche Absicherung
- große stabile Fußplatte für sicheren Stand
- 4-fach verstellbare Hubklaue für zeitsparende Höhenanpassung
- gummibereiftes Fahrwerk für schnellen Einsatz



Bezeichnung	Typ	Referenz-Nr.	Bestell-Nr.
Karosseriewinde	Typ 1094.8	230 656	252 271



Holz-/Rungenfahrzeuge



Kippfahrzeuge



Aufbaufahrzeuge



Plateaufahrzeuge



Schubbodenfahrzeuge



Tankfahrzeuge



Tiefladefahrzeuge



Behältertransportfahrzeuge

# Kontakt

## Wilhelm Schwarzmüller GmbH

Hanzing 11 · 4785 Freinberg · Austria  
Tel.: +43 7713 800-700  
aftersales@schwarzmueller.com  
www.schwarzmueller.com

## Wilhelm Schwarzmüller GmbH

**Niederlassung Wien**  
Richard-Strauss-Straße 30 · 1230 Wien · Austria  
Tel.: +43 1 6164 570  
office.wien@schwarzmueller.com

## Wilhelm Schwarzmüller GmbH

**Niederlassung Kramsach**  
Amerling 110 · 6233 Kramsach · Austria  
Tel.: +43 5337 63114  
office.kramsach@schwarzmueller.com

## Schwarzmüller Deutschland GmbH

**Niederlassung Eltmann**  
Industriestraße 20 · 97483 Eltmann · Germany  
Tel.: +49 9522 30449-0  
office.eltmann@schwarzmueller.com

## Wilhelm Schwarzmüller GmbH

**Niederlassung Lieboch**  
Hans-Thalhammer-Straße 11 · 8501 Lieboch · Austria  
Tel.: +43 3136 61056  
office.lieboch@schwarzmueller.com

## Schwarzmüller Deutschland GmbH

**Ersatzteillager Neustadt (Dosse)**  
Am Umspannwerk 2 · 16845 Neustadt (Dosse) · Germany  
Tel.: +49 33970 996 613  
ersatzteile.deutschland@schwarzmueller.com

## Wilhelm Schwarzmüller GmbH

**Niederlassung Mäder**  
Industriestraße 11 · 6841 Mäder · Austria  
Tel.: +43 5523 62105  
office.maeder@schwarzmueller.com

## Wilhelm Schwarzmüller GmbH & Co. KG

**Niederlassung Passau**  
Haitzinger Straße 41 · 94032 Passau · Germany  
Tel.: +49 851 9594 300  
office.passau@schwarzmueller.com

## Wilhelm Schwarzmüller GmbH

**Niederlassung Wels**  
Linzer Straße 258 · 4600 Wels · Austria  
Tel.: +43 7242 47331 2500  
office.wels@schwarzmueller.com

# SCHWARZMÜLLER