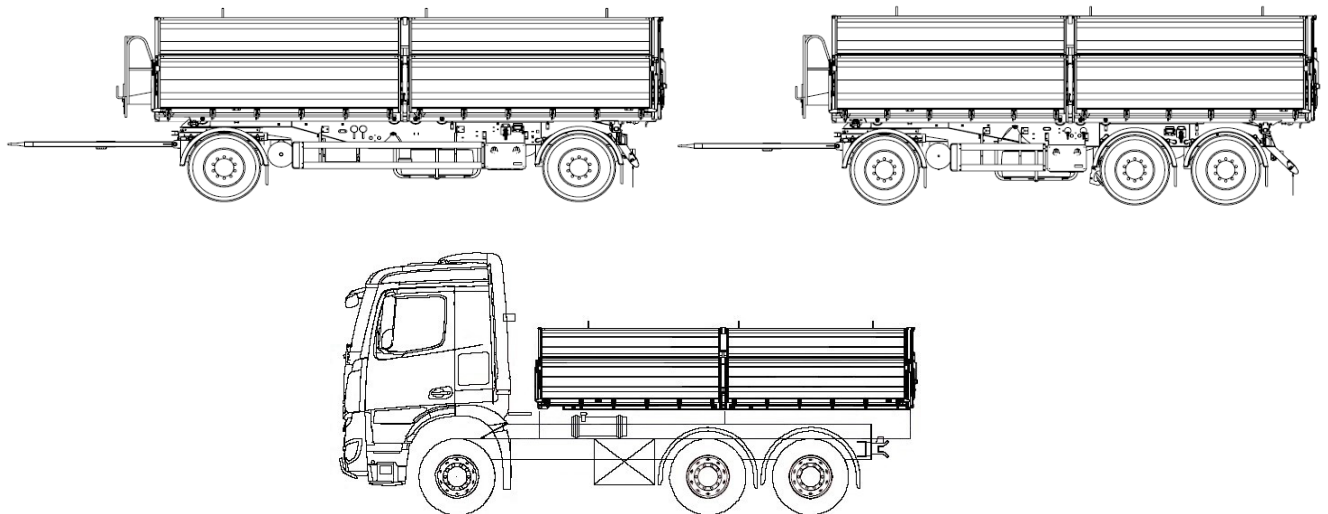


Kontrolní sešit

pro vozidla s nakládacím certifikátem
DIN EN 12642 – kód XL



**2-nápravové a 3-nápravové sklápěcí přívěsy
a nástavby – ocelové korby**

Kontrolní sešit - č. artiklu: 283160

VIN:

--	--	--	--	--	--	--	--	--	--	--	--	--	--	--	--	--	--	--	--

Výrobní číslo:

--	--	--	--	--	--

Obsah

1. Úvod	3
2. Kontrolní body	4
2.1 Úvodní poznámka	4
2.2 Přední stěna	4
2.3 Boční stěna	5
2.4 Zadní stěna	6
2.5 Zajišťovací a upínací prvky	7
3. Záznam z ročního přezkoušení	8 / 9

Wilhelm Schwarzmüller GmbH

Hanzing 11
4785 Freinberg
Rakousko

Tel.: +43 7713 800-0

iasi@schwarzmueller.com
office@schwarzmueller.com
www.schwarzmueller.com

© 2021 Wilhelm Schwarzmüller GmbH
Všechna práva vyhrazena

1. Úvod

Pořízením vozidla značky Schwarz Müller jste získali vysoce kvalitní výrobek.

Certifikací vašeho vozidla dle normy DIN EN 12642 – kód XL je nutno provádět každý rok kontrolu:

- v servisních místech Schwarz Müller,
- u servisních partnerů Schwarz Müller,
- ve všech stanicích technické kontroly, které jsou způsobilé k přezkoušení,
resp. k převzetí roční servisní kontroly.

Platnost nakládacího certifikátu zůstává jen tehdy, pokud jsou splněny následující body:

1. Dodržení předepsaných ročních kontrol.
2. Přezkoušení všech kontrolních bodů dle údajů výrobce.
3. Nebudou provedeny žádné změny na vozidle bez písemného schválení výrobce.

Uchovávejte tento kontrolní sešit stále ve vozidle. Také pokud vozidlo pronajímáte nebo prodáváte, pomůže Vám dokumentovat stav údržby Vašeho vozidla a rovněž slouží jako důkaz platnosti nakládacího certifikátu při silničních kontrolách.

2. Kontrolní body

2.1 Úvodní poznámka

Před provedením kontroly je nutno zjistit následující:

- Shodu výrobního čísla (VIN) na titulní straně a v kontrolním sešitu na str. 8/9 s výrobním číslem na vozidle.

V následující části jsou rozčleněny každoročně přezkušované body a montované díly dle montážních skupin.

Výbava je individuální a odpovídá zákaznickým požadavkům. Umístění a zobrazení komponent se může dle výbavy odlišovat.

Při přezkušování všeobecně platí:

- Zkontrolovat, zda se na svarech nevyskytují praskliny.
- Zkontrolovat upevnění spojů: šrouby a nýty.
- Musí být k dispozici všechny znaky výbavy, která musí být v technicky dokonalém stavu.
- Napínací pásy, pojezdové rolny plachet, napínací mechanismus plachet, uzávěry vrat – přezkoušet jejich funkci a zda nejsou poškozeny.
- Zkontrolovat pevnost lepených spojů.
- Zkontrolovat funkci pohyblivých částí.

Poškození musí být neprodleně odstraněno v autorizovaných servisech Schwarzmüller. Jako náhradní díly smí být použity pouze schválené díly Schwarzmüllerem.

2.2 Přední stěna



Zkontrolovat všechny svary na praskliny; dále vizuální kontrola celkového stavu zámků a závěsů atd.



Zkontrolovat svary na praskliny.



Výztuhy na vnitřní straně: zkontrolovat svary na praskliny.



Vnitřní strana: zkontrolovat svary na praskliny.

2.3 Bočnice



Uložení sloupků: zkontrolovat svary na praskliny, zkontrolovat opotřebení pohyblivých dílů.



Uložení sloupků: zkontrolovat svary na praskliny.



Centrální uzavírání: vizuální kontrola opotřebení, vůle atd.



Bočnice: zkontrolovat svary na praskliny.



Přední stěna, středový sloupek a rohové sloupky vzadu: zkontrolovat funkčnost zavírání a zámků.



Přední stěna, středový sloupek a rohové sloupky vzadu: zkontrolovat funkčnost zavírání a zámků.

2.4 Zadní stěna



Zadní stěna: zkontrolovat svary na praskliny.



Závěsy: zkontrolovat svary na praskliny a upevnění šroubů.



Zkontrolovat funkčnost a vůli čepů/ zavírání.



Zadní stěna: zkontrolovat svary na praskliny.



Zadní stěna dodatečně otočná:

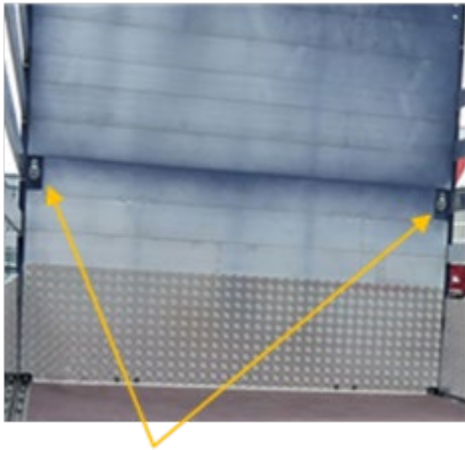
zkontrolovat všechny pohyblivé díly, závěsy, zámky, čepy atd. na opotřebení a funkčnost.



2.5 Zajišťovací a upínací prvky

Zkontrolujte prosím stav a řádnou funkčnost všech zajišťovacích a upínacích prvků, které se na vozidle nachází v různých provedeníh.

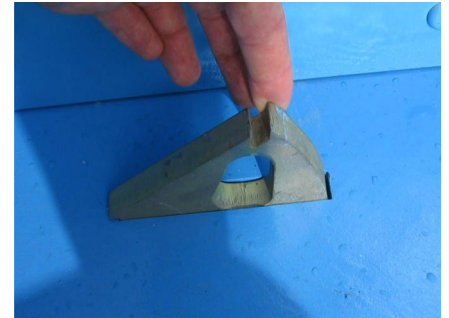
Dále je nutno zkontrolovat stav příslušných upevňovacích/ kotvicích prvků.



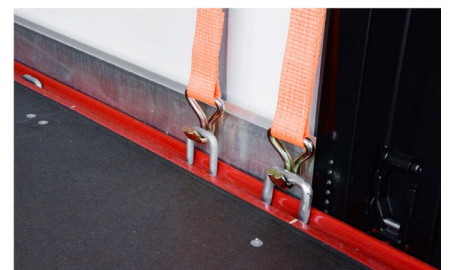
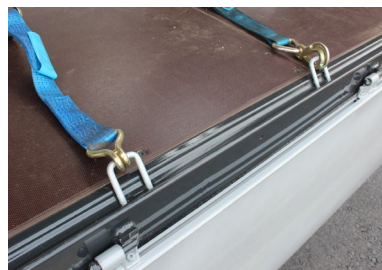
Vázací oka na předním čele.



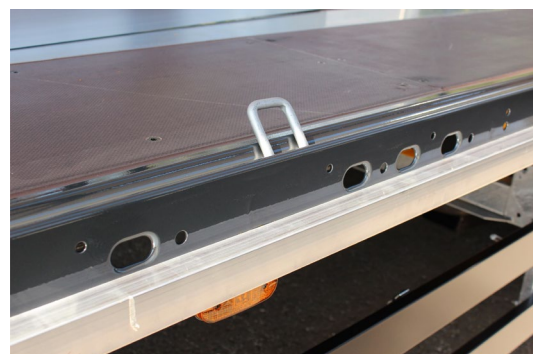
Nejrůznější kotevní lišty.



Výkyvné kotevní třmeny.



Nejrůznější provedení upínacích třmenů po stranách podlahy.



Nejrůznější provedení děrovaného vnějšího rámu.

3. Záznam z ročního přezkoušení

VIN:

--	--	--	--	--	--	--	--	--	--	--	--	--	--	--	--	--	--	--	--

V této části musí být zaznamenána roční předepsaná prohlídka příslušným zkušebním orgánem. Tato kontrola se záznamem je bezpodmínečně nutná k zachování bezpečnosti silničního provozu a rovněž slouží jako důkaz při silniční kontrole.

Č.	Datum kontroly	Razítko	Jméno a podpis kontrolora
1			
			jméno
2			
			jméno
3			
			jméno
4			
			jméno
5			
			jméno
6			
			jméno
7			
			jméno
8			
			jméno
9			
			jméno

VIN:

--	--	--	--	--	--	--	--	--	--	--	--	--	--	--	--	--	--	--	--

Č.	Datum kontroly	Razítko	Jméno a podpis kontrolora
10			
			jméno
11			
			jméno
12			
			jméno
13			
			jméno
14			
			jméno
15			
			jméno
16			
			jméno
17			
			jméno
18			
			jméno
19			
			jméno
20			
			jméno