

# OFFROAD Mulden- Kippanhänger TP22

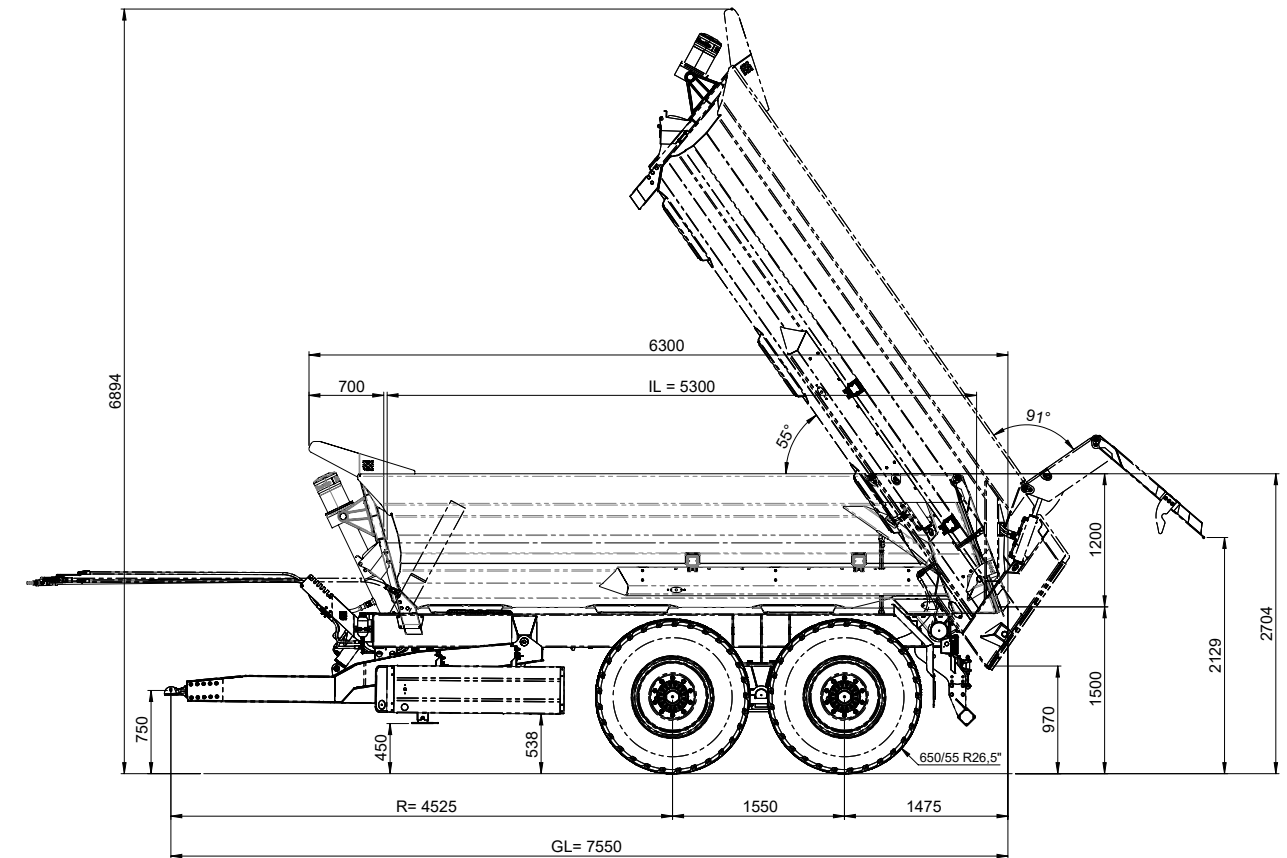


# Überzeugende Argumente für On- und Offroad.

Die Kippmulden von Schwarzmüller garantieren maximale Stabilität und Sicherheit – auch in extremen Gelände bei minimaler Zugkraft. Der TP22 ist der optimale Partner für schwierigste Bedingungen auf der Straße, der Baustelle oder im Steinbruch.



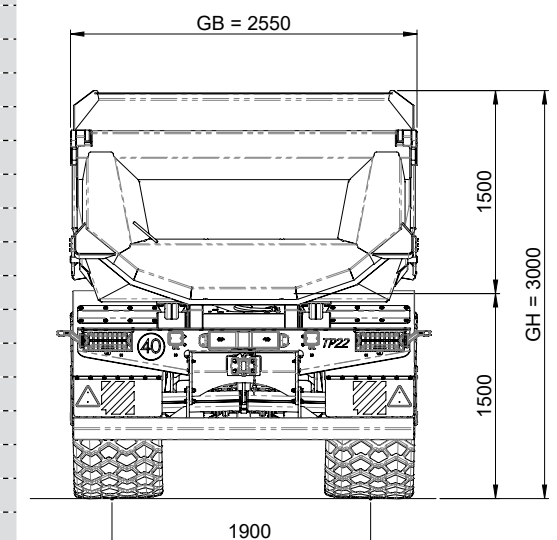
## Technische Daten



### Informationen:

Ausstattungen	TP 22 Tandem
Muldenwerkstoff	HB 450
m3 DIN (ca.)	13,5
m3 SAE (ca.)	18
Boden / Wände	6 mm / 6 mm
Muldenabmaße (LxBxH)	5.300 mm x 2.330 mm x 1.200mm
Hubhydraulik	1 Frontzylinder
Ölvolumen	39 l
Kippwinkel	55°
Rahmenstatik	30 t
Fahrwerk (statisch)	BPW Pendelaggregat 24 t (30 t)
Bremse	2 Leiter Druckluftanlage mit ALB-Regler
Bereifung	650/55 R26,5"
Deichsel K80	V-Fachwerk
Stützlast (techn.)	4 t (8 t)
Deichselfederung	hydraulisch
Zulassung 40 km/h (techn.)	22 t (24 t)
Eigengewicht +/- DIN Tol.	ab 5.900 kg
Nutzlast je nach Eigengewicht	16.100 kg
Lackierung	2 Schicht Zinkphosphat-Grund, 2K-Acryllack

Technische Änderungen vorbehalten. Alle Maße = ca. Angaben.



**H**erausragende Stärke zeigt die Kippmulde TP22 bei schweren Ladungen abseits der Straße. Jahrzehntelange Erfahrung im Nutzfahrzeuggestrich prägen das Design und versprechen hochqualitative Merkmale: Eine breite und tiefe Kippmulde aus Hardoxblechen (HB 450) mit Fronthubpresse und hydraulischer Pendelrückwand, inklusive einer hydraulisch gedämpften

Deichsel samt hydraulischem Stützfuß, sind die Basis für höchste Ansprüche.

Das standardmäßige Pendelaggregat mit 650 mm breiten Rädern garantiert perfekten Straßenlauf und gewährt eine optimale Geländegängigkeit. Die Fahrzeuge können daher vielseitig genutzt werden und haben zugleich einen hohen Wiederverkaufswert.

# Standard-Ausstattung.

Die Schwarzmüller Kippmulden übertreffen auch in der Standardausführung die Standards bei Robustheit, Stabilität und Wirtschaftlichkeit. Bereits mit der Basisausstattung bieten sie zahlreiche Lösungen, die diesen Fahrzeugen im Alltag eine überlegene Performance garantieren. Die Symbole verweisen darauf, welches Ausstattungsdetail welche Eigenschaft unterstützt.

## LEGENDE

-  Robustheit
-  Stabilität
-  Fahrersicherheit
-  Mehrwert
-  Kippmulde



**1 Torsionsblech**  
Eine bewährte und durchdachte Lösung um im Heckbereich des Kippfahrzeugs optimale Stabilität während des gesamten Kippvorgangs zu gewährleisten.



**2 Paralleler Formrohrrahmen**  
Diese spezielle Rahmenkonstruktion in großdimensionierter Formrohrausführung wird als Hauptträger verwendet. Mit Querträgern sorgt sie zusätzlich für Stabilität während des gesamten Kippvorgangs.



**3 Einteilige Kipperwelle**  
Die Kipperwelle wird nicht nur seitlich, sondern durchgehend angeschweißt. Durch diese Bauart erreicht man mehr Stabilität während des Kippvorgangs.



**4 Pendelaggregat / Räder**  
Das BPW - Pendelaggregat in 30 t Schwerlastausführung mit seitenunabhängigen Achsausgleich sorgt mit einer 650/55 R26,5" Bereifung für einen perfekten Straßenlauf und gewähren eine optimale Geländegängigkeit.



**5 Hydraulische Deichselfederung**  
Die 4 t Deichsel in V-Ausführung ist komfortabel mit hydraulischer Deichseldämpfung ausgeführt. Dies nimmt Schläge auf und gewährt ein angenehmes Fahrverhalten.



**6 Schlauchturm**  
Alle Verbindungsleitungen sind geschützt in einem Schlauchturm geführt um eine optimale Verbindung zum Zugfahrzeug zu gewährleisten.



**7 Voll LED-Leuchten**  
Die gesamte Beleuchtung am Fahrzeug ist geschützt montiert und in Voll LED und Multivolt (12/24V) ausgeführt.

# Optionale Ausstattung.

Die hochwertigen Schwarzmüller Kippmulden werden bei Bedarf den individuellen Kundenanforderungen angepasst. Dazu zählen insbesondere Sonderfahrzeuglösungen für den Industrie- und Bergbaubereich.

## LEGENDE

-  Robustheit
-  Stabilität
-  Fahrersicherheit
-  Mehrwert
-  Kippmulde

Die Symbole verweisen darauf, welches Ausstattungsdetail welche Eigenschaft unterstützt.



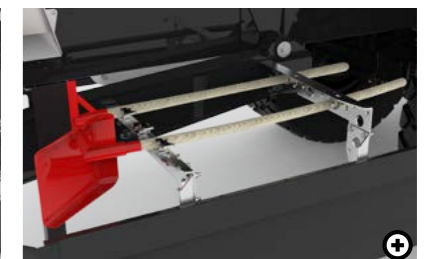
**A Geschützte Heckleuchten:**  
Die LED-Rückleuchten sind geschützt montiert. Das Schutzgitter (abnehmbar) sorgt zusätzlich für mehr Sicherheit im Einsatz. (Gitter nicht zulässig auf öffentlichen Straßen).



**B Gesteinsmulde**  
Die schwere Gesteinsmulde in 100% Hardoxausführung (HB450), Boden 8 mm, Seitenwand 6 mm, nimmt es mit größten Einsätzen auf.



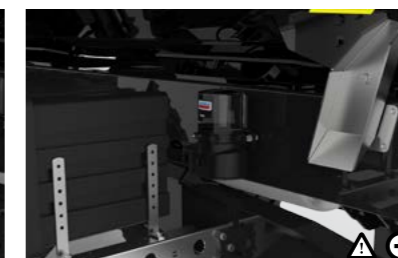
**C Seitenschutz**  
Der seitliche Anfahrerschutz erhöht die Sicherheit im Straßenverkehr (In vielen Ländern Vorschrift).



**D Werkzeughalter**  
Am Seitenschutz können bequem Schaufel, Besen und Schaber mitgeführt werden.



**E Werkzeugkasten**  
Der Kunststoff Werkzeugkasten sorgt für Staumöglichkeit.



**F Zentralschmieranlage**  
Die Zentralschmieranlage versorgt das gesamte Fahrzeug mit dem benötigten Schmierstoff.



**G Lichtpaket**  
2 Rückfahrcheinwerfer und 4 Arbeitsscheinwerfer seitlich sorgen für gute Rundumsicht.

**Schwarz Müller Gruppe**

Hanzing 11 · 4785 Freinberg · Austria

**Tel.:** +43 7713 800-0

**Fax:** +43 7713 800-297

**[office@schwarzmueller.com](mailto:office@schwarzmueller.com)**

**[www.schwarzmueller.com](http://www.schwarzmueller.com)**

***SCHWARZMÜLLER***